

**NKW8P21KAB**  
**NKW8P21KAT**

<b>BG</b> Ръководство за употреба   <b>Шкаф за вина</b>	<b>2</b>
<b>CS</b> Návod k použití   <b>Vinotéka</b>	<b>16</b>
<b>HU</b> Használati útmutató   <b>Borszeleány</b>	<b>28</b>
<b>SK</b> Návod na používanie   <b>Vinotéka</b>	<b>42</b>



## Добре дошли в AEG! Благодарим Ви, че избрахте нашия уред.



Вижте полезни съвети за употреба, брошури, отстраняване на неизправности, информация за сервиз и ремонт:  
[www.aeg.com/support](http://www.aeg.com/support)

Запазваме си правото на изменения.

## СЪДЪРЖАНИЕ

1. ИНФОРМАЦИЯ ЗА БЕЗОПАСНОСТ.....	2
2. ИНСТРУКЦИИ ЗА БЕЗОПАСНОСТ.....	4
3. ОПИСАНИЕ НА ПРОДУКТА.....	6
4. ИНСТАЛАЦИЯ.....	6
5. РАБОТА.....	7
6. ЕЖЕДНЕВНА УПОТРЕБА.....	9
7. ГРИЖА И ПОЧИСТВАНЕ.....	11
8. ОТСТРАНЯВАНЕ НА НЕИЗПРАВНОСТИ.....	12
9. ШУМОВЕ.....	14
10. ТЕХНИЧЕСКИ ДАННИ.....	14
11. ИНФОРМАЦИЯ ЗА ИЗПИТВАЩИ ЛАБОРАТОРИИ.....	14
12. ОПАЗВАНЕ НА ОКОЛНАТА СРЕДА.....	15

## 1. ⚠ ИНФОРМАЦИЯ ЗА БЕЗОПАСНОСТ

Преди монтирането и употребата на уреда внимателно прочетете предоставените инструкции. Производителят не е отговорен за наранявания или повреди в резултат на неправилна инсталация или употреба. Винаги дръжте инструкциите на безопасно и лесно достъпно място за справка в бъдеще.

### 1.1 Безопасност за деца и лица в неравностойно положение

- Този уред може да бъде използван от деца над 8-годишна възраст, както и от лица с намалени физически, сетивни и умствени възможности или от лица без опит и познания, само ако те са под наблюдение или бъдат инструктирани относно безопасната употреба на уреда и разбират възможните рискове. Деца на възраст от 3 до 8 години и хора с

тежки и комплексни увреждания могат да зареждат и разтоварват уреда, при условие че са надлежно инструктирани за това. Деца под 3-годишна възраст трябва да се държат далеч от уреда, освен ако не са под постоянно наблюдение.

- Децата трябва да бъдат под наблюдение, за да се гарантира, че не си играят с уреда.
- Деца не трябва да извършват почистване или поддръжка на уреда, когато са без надзор.
- Дръжте всички опаковки далече от деца и изхвърлете опаковките по местните правила.

## 1.2 Обща безопасност

- Този уред е предназначен само за съхранение на вино.
- Този уред е предназначен за домашна употреба в затворени помещения.
- Този уред може да се използва в офиси, стаи в хотел, стаи в мотел, къщи за гости и други подобни места за настаняване, където това използване не надвишава (средно) нивото на домашна употреба.
- ПРЕДУПРЕЖДЕНИЕ: Внимавайте вентилационните отвори в корпуса на уреда или във вградената структура да не са възпрепятствани.
- ПРЕДУПРЕЖДЕНИЕ: Не използвайте механични устройства или други средства за ускоряване на процеса на размразяване, освен препоръчаните от производителя.
- ПРЕДУПРЕЖДЕНИЕ: Не повреждайте хладилната верига.
- ПРЕДУПРЕЖДЕНИЕ: Не използвайте ел. уреди в отделенията за съхранение на храна, освен ако не са от типа, препоръчан от производителя.
- Не използвайте водна струя или пара, за да почистите уреда.

- Почистете уреда с мокра, мека кърпа. Използвайте само неутрални почистващи препарати. Не използвайте абразивни кърпи, разтворители или метални предмети.
- Когато уредът стои празен за дълъг период – изключете го, размразете го, почистете уреда и оставете вратата отворена, за да избегнете образуването на мухал във вътрешността на уреда.
- Не съхранявайте експлозивни субстанции, като кутии аерозол със запалимо гориво в този уред.
- Ако захранващият кабел е повреден, той трябва да се замени от производителя, от упълномощен сервизен център или от лица със сходна квалификация, за да се избегне риск.

## 2. ИНСТРУКЦИИ ЗА БЕЗОПАСНОСТ

### 2.1 Инсталация

#### **ВНИМАНИЕ!**

Само квалифицирано лице може да извърши монтажа на уреда.

- Махнете всички опаковки.
- Не монтирайте и не използвайте повреден уред.
- Следвайте отделните инструкции за монтаж на уреда, налични на нашия уебсайт.
- Винаги внимавайте, когато местите уреда, тъй като е тежък. Винаги използвайте предпазни ръкавици и затворени обувки.
- Уверете се, че има свободна циркулация на въздуха около уреда.
- При първи монтаж, изчакайте поне 4 часа, преди да свържете уреда към захранването. Това се налага, за да може маслото да протече обратно в компресора.
- Преди да извършвате каквито и да било действия върху уреда, извадете щепсела от контакта.
- Не монтирайте уреда в близост до радиатори или печки, фурни или

котлони, освен ако в инструкциите за монтаж не е посочено друго.

- Не излагайте уреда на дъжд.
- Не монтирайте уреда на места, където има пряка слънчева светлина.
- Не инсталирайте този уред на места, които са прекалено влажни или студени.
- Когато премествате уреда, повдигнете го откъм предния ръб, за да избегнете надраскване на пода.

### 2.2 Електрическо свързване

#### **ВНИМАНИЕ!**

Риск от пожар или токов удар.

#### **ВНИМАНИЕ!**

При позициониране на уреда се уверете, че захранващият кабел не е закачен или повреден.

#### **ВНИМАНИЕ!**

Не използвайте разклонители или адаптери с много входове.

- Уверете се, че параметрите на табелката с технически данни са

съвместими с електрическите данни на захранващата мрежа.

- Уредът трябва да е заземен.
- Винаги използвайте правилно монтиран контакт със защита от токов удар.
- Ако контактът за битово захранване не е заземен, свържете уреда към отделно заземяване в съответствие с действащите нормативни разпоредби, като се консултирате с квалифициран електротехник.
- Внимавайте да не повредите електрическите компоненти (напр. щепсел, захранващ кабел, компресор). Свържете се с оторизирания сервизен център или електротехник, за да смените електрическите компоненти.
- Захранващият кабел трябва да е под нивото на щепсела.
- Свържете кабела за захранването към контакта единствено в края на инсталацията. Уверете се, че щепселът за захранване е достъпен след инсталирането.
- Не издърпвайте захранващия кабел, за да изключите уреда. Винаги издърпвайте щепсела на захранването.

### 2.3 Използване

#### **ВНИМАНИЕ!**

Риск от контузии, изгаряния, електрически удар или пожар.



Уредът съдържа запалим газ, изобутан (R600a), природен газ с високо ниво на екологична съвместимост. Внимавайте да не причините повреда на хладилната верига със съдържание на изобутан.

- Не променяйте предназначението на уреда.
- Този уред е предназначен за използване при температура на околната среда от 16°C до 38°C. Посоченият температурен диапазон гарантира правилното функциониране на уреда.
- Не поставяйте електрически уреди (напр. машини за сладолед) в уреда,

освен ако това не е посочено от производителя.

- Ако възникне повреда на хладилната верига, уверете се, че няма пламъци и източници на възпламеняване в помещението. Проветрете стаята.
- Не позволявайте на горещи предмети да докосват пластмасовите части на уреда.
- Не съхранявайте запалим газ и течност в уреда.
- Не поставяйте запалими продукти или предмети, които са намокрени със запалими продукти, в близост до уреда или върху него.
- Не докосвайте компресора или кондензатора. Те са горещи.
- Не допускате храна да влиза в съприкосновение с вътрешните стени на отделенията на уреда.

### 2.4 Грижа и почистване

#### **ВНИМАНИЕ!**

Опасност от нараняване или повреда на уреда.

- Преди поддръжка на уреда го изключете и извадете щепсела от захранващия контакт.
- Този уред съдържа въглеводороди в охлаждащия блок. Само квалифицирано лице трябва да извършва поддръжката и зареждането на уреда.

### 2.5 Обслужване

- За поправка на уреда се свържете с оторизирания сервизен център. Използвайте само оригинални резервни части.
- Моля, имайте предвид, че собственоръчната поправка или поправката, която не е извършена от специалист, може да има последици, свързани с безопасността и да анулира гаранцията.
- Следните резервни части са налични в продължение на поне 7 години след спиране на модела от производство: термостати, температурни сензори, печатни платки, светлинни източници, дръжки на врати, панти на врати, тави и

- кошници. Уплътненията за врати са налични в продължение на поне 10 години след спиране на модела от производство. Периодът може да е по-дълъг за Вашата страна. За повече информация, моля, посетете нашия уебсайт.
- Моля, имайте предвид, че някои от тези резервни части са налични само за професионални техници и не всички резервни части са подходящи за всички модели.

## 2.6 Изхвърляне

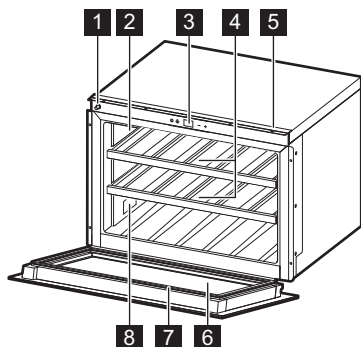
### **ВНИМАНИЕ!**

Риск от нараняване или задушаване.

- Изключете уреда от електрозахранването.
- Отрежете захранващия кабел и го изхвърлете.
- Отстранете вратичката, за да не могат деца и домашни любимци да се заключат в уреда.
- Хладилната верига и изолационните материали на този уред са благоприятни за озона.
- Изолационната пяна съдържа възпламеним газ. Свържете се с общинските власти за информация за това как да изхвърлите уреда правилно.
- Не повреждайте частта на охлаждащия блок, който е близо до топлообменника.

## 3. ОПИСАНИЕ НА ПРОДУКТА

### 3.1 Описание на продукта



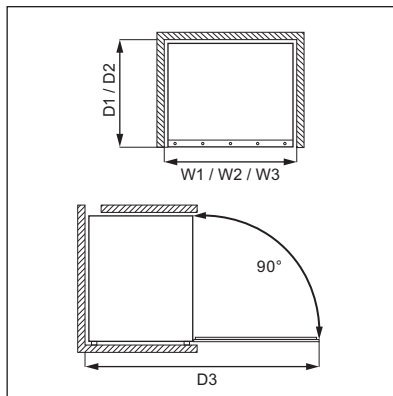
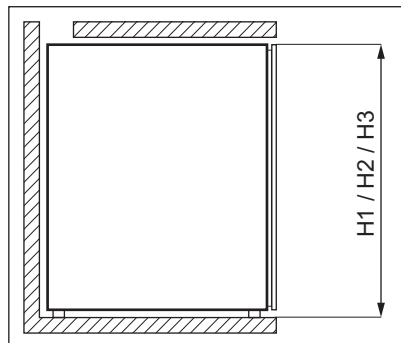
- 1 Механизъм за освобождаване на вратата
- 2 Телескопични водачи
- 3 Контролен панел
- 4 Рафтове
- 5 Закрепваща щанга
- 6 Вратичка
- 7 Уплътнение
- 8 Табелка с данни

## 4. ИНСТАЛАЦИЯ

### **ВНИМАНИЕ!**

Вижте глава „Безопасност“.

## 4.1 Размери



### Габаритни размери <sup>1</sup>

H1	мм	456
W1	мм	596
D1	мм	581

<sup>1</sup> височината, ширината и дълбочината на уреда без дръжката

### Необходимо пространство за експлоатация <sup>2</sup>

H2	мм	456
W2	мм	596
D2	мм	581

<sup>2</sup> височината, ширината и дълбочината на хладилника, включително дръжката на

вратата, плюс пространството, необходимо за свободна циркулация на охлаждащия въздух

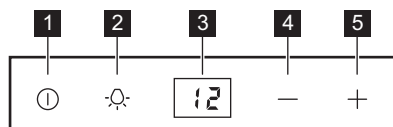
### Общо пространство, необходимо за експлоатация <sup>3</sup>

H3	мм	456
W3	мм	596
D3	мм	1018

<sup>3</sup> височината, ширината и дълбочината на хладилника, включително дръжката на вратата, плюс пространството, необходимо за свободна циркулация на охлаждащия въздух, плюс пространството, необходимо за отваряне на вратата до минималния ъгъл, позволяващ изваждане на всички вътрешни приспособления

## 5. РАБОТА

### 5.1 Контролно табло



- 1 Бутон за ВКЛ./ИЗКЛ.
- 2 Бутон за осветлението
- 3 Екран
- 4 Бутон Temperature Colder (понижаване на температурата)

## 5.2 Включване и изключване

За включване на уреда, натиснете бутона ON/OFF (Вкл./Изкл.) След включване дисплеят показва зададената температура.

За да изключите уреда, задръжте бутона ON/OFF (Вкл./Изкл.) за 5 секунди.

## 5.3 Регулиране на температурата

Можете да регулирате температурата във вътрешността на уреда от 5°C до, 20°C като натиснете бутоните Temperature Colder и Temperature Warmer.

В случай на прекъсване на електрозахранването, уредът запазва зададената преди това температура. Когато електрозахранването се възстанови, температурата се връща към зададената преди това стойност.

## 5.4 Бутон за осветлението

Когато отворите вратата, LED лампичката светва. Когато затворите вратата, LED лампичката изгасва.

За да оставите LED лампичката включена след затваряне на вратата:

1. Отворете вратата.
2. Натиснете бутона Light (светлина).
3. Затворете вратата.

LED Лампичката ще остане включена. За да възстановите настройката по подразбиране, натиснете отново бутона Light (светлина).

## 5.5 Екран

На дисплея се показва:

- Зададената температура
- Съобщения за грешка
- Ако е избран режим Демо

- 5 Бутон Temperature Warmer (повишаване на температурата)

- Ако е включен режимът за Заклучване на бутоните

## 5.6 Режим на заключване на бутоните

Натиснете едновременно бутоните Temperature Warmer и Light за 3 секунди, за да активирате режима за Заклучване на бутоните.

Този режим предотвратява използването на други бутони и функции. Уредът продължава да работи, като използва последните зададени настройки. По време на този режим докосването на произволен бутон води до показване на "bl" съобщението на дисплея.

За да деактивирате режима за Заклучване на бутоните, натиснете едновременно бутоните Temperature Warmer и Light за 3 секунди.

## 5.7 Демо режим

Режимът Демо е създаден за изложби и изложбени зали.

В този режим дисплеят е включен и можете да промените температурите, но охлаждащият мотор е изключен.

За да активирате или деактивирате режим Демо, натиснете едновременно бутоните Temperature Colder и Temperature Warmer за 3 секунди. Дисплеят се показва "ON" за 5 секунди, след което температурата се показва отново.

Можете да оставите вътрешната LED светлина включена, когато вратата е затворена в режим Демо, като натиснете бутона Light (Светлина).



## 5.8 Аларма за отворена врата

Ако вратата бъде оставена отворена за 3 минути, прозвучава звук от 4 сигнала на 1-минутни интервали. Алармата продължава до 30 минути, след това спира и "Е3" се


показва грешка. Затварянето на вратата нулира грешката. Вижте раздел "Кодове за грешка" от глава "Отстраняване на неизправности".

## 6. ЕЖЕДНЕВНА УПОТРЕБА



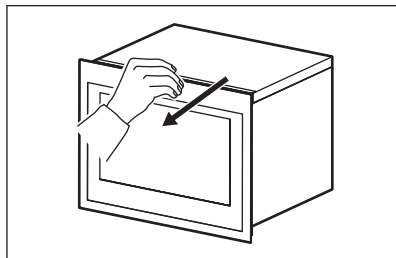
Този уред е предназначен изключително за съхранение на вино.



Отделението за съхранение на вино е маркирано със  символ на табелката с данни.



Преди да използвате уреда за първи път, измийте вътрешността и всички вътрешни аксесоари с хладка вода и неутрален сапун. След това подсушете напълно.



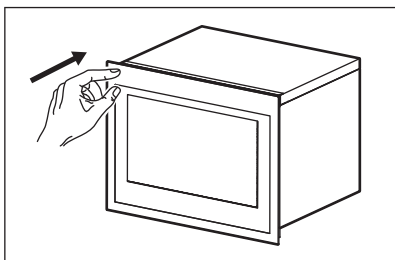
Не отваряйте вратата често и не я оставяйте отворена по-дълго от необходимото.

### 6.1 Отваряне на вратата

Има два начина за отваряне на вратата на уреда.

За да отворите вратата:

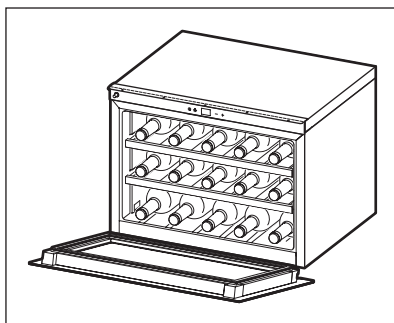
- Натиснете лявата страна на панела на вратата.



или

- Издърпайте вратата към себе си.

### 6.2 Съхранение на вино

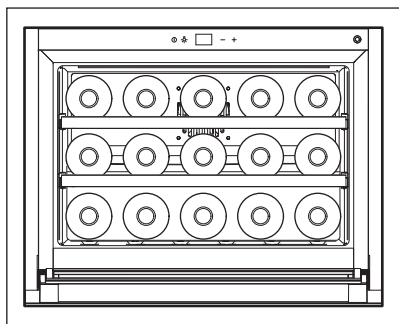


Времето за съхранение на виното зависи от неговата възраст, типа на гроздето, алкохолното съдържание и нивото на фруктоза и танини. По време на покупката проверете дали виното вече е отлежало или ще се подобри с времето.

Препоръчителни температури за съхранение:

- За шампанско/просеко и пенливи вина, между +6°C и +8°C.
- За бели вина между +10°C и +12°C.

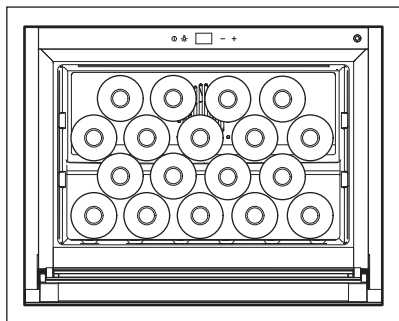
- За вина розе между +12°C и +16°C.
  - За червени вина между +14°C и +18°C.
- Уредът е предназначен за съхранение на до 15 бутилки Бордо (0.75 л) чрез поставяне на 5 бутилки на всяко ниво:



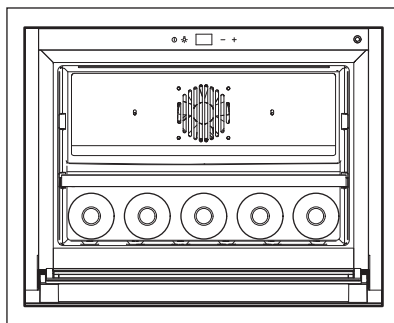
Долното ниво може да побере по-големи и по-високи бутилки, ако е необходимо.

**⚠ ПРЕДУПРЕЖДЕНИЕ!**

Уверете се, че бутилките не влизат в контакт със задната стена на уреда.



Извадете рафтовете, за да увеличите капацитета.



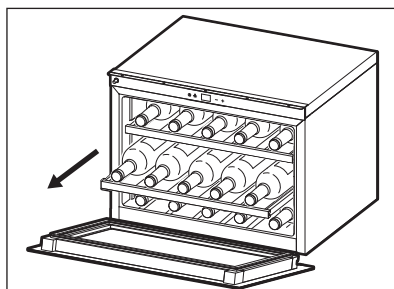
Отстранете горния рафт, за да съхранявате големи и високи бутилки на средния рафт.

### 6.3 Рафтове

За лесен достъп до бутилките, извадете рафтовете от отделението на релсата.

**⚠ ПРЕДУПРЕЖДЕНИЕ!**

За да предотвратите повреда на вратата, уверете се, че тя е напълно отворена, когато издърпвате рафтовете навън.

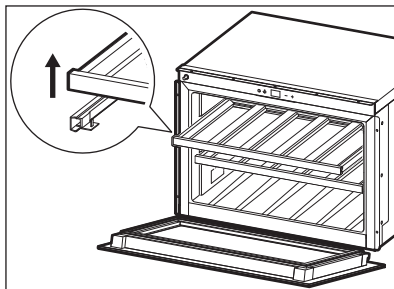


### 6.4 Сваляне на рафтовете

За да извадите дървените рафтове, извадете ги от отделението на релсата и след това ги повдигнете. За да поставите дървените рафтове, поставете ги в отделението на релсата и след това ги натиснете вътре в уреда.

### **⚠ ПРЕДУПРЕЖДЕНИЕ!**

Преди да извадите или поставите дървените рафтове, извадете бутилките от уреда.



## 7. ГРИЖА И ПОЧИСТВАНЕ

### **⚠ ПРЕДУПРЕЖДЕНИЕ!**

Вижте глава „Безопасност“.

### **⚠ ПРЕДУПРЕЖДЕНИЕ!**

Изключете уреда, преди да извършвате каквато и да било техническа поддръжка.

### **⚠ ПРЕДУПРЕЖДЕНИЕ!**

Този уред съдържа въглеродороди в охлаждащото устройство. Поддръжката и презареждането трябва да се извършват от оторизирани техници.

### 7.1 Периодично почистване

### **⚠ ПРЕДУПРЕЖДЕНИЕ!**

Не дърпайте, не местете и не повреждайте тръбите и/или кабелите в уреда.

### **⚠ ПРЕДУПРЕЖДЕНИЕ!**

Никога не използвайте почистващи препарати, абразивни прахове, силно парфюмирани почистващи продукти или восъчни лакове за почистване на вътрешността, тъй като това ще повреди повърхността и ще остави силна миризма.

Преди да използвате уреда за първи път, измийте вътрешността и всички вътрешни аксесоари с хладка вода и неутрален

сапун, за да премахнете типичната миризма на чисто нов продукт. Уверете се, че всичко е напълно изсушено.

### **⚠ ПРЕДУПРЕЖДЕНИЕ!**

Отварянето на вратата за дълги периоди може да причини значително повишаване на температурата в отделенията на уреда.

Уредът трябва да се почиства редовно:

- Почистете вътрешните повърхности с топла вода и разтвор на сода за хляб. Разтворът трябва да бъде около 2 супени лъжици сода за хляб на литър вода.
- Изстискайте излишната вода от гъбата или кърпата, когато почиствате областта на контролите или електрическите части.
- Почистете вътрешността, рафтовете и аксесоарите с хладка вода и неутрален сапун.
- Проверявайте редовно уплътненията на вратата и ги избърсвайте с влажна гъба, неутрален препарат и вода, за да сте сигурни, че са чисти и без замърсявания.
- Изплакнете и подсушете добре.

### 7.2 Периоди извън експлоатация

Когато уредът не се използва за дълъг период от време, вземете следните предпазни мерки:

1. Изключете уреда от електрическото захранване.

2. Извадете всички предмети.
3. Избършете и подсушете добре уреда.
4. Почистете уреда и всички аксесоари.

5. Оставете вратата отворена, за да предотвратите появата на неприятни миризми.

## 8. ОТСТРАНЯВАНЕ НА НЕИЗПРАВНОСТИ



### ВНИМАНИЕ!

Вижте глава „Безопасност“.

### 8.1 Ръководство за отстраняване на неизправности

Можете да разрешите лесно много често срещани проблеми с уреда, като се консултирате с това ръководство:

Проблем	Възможна причина	Решение
Хладилникът не работи.	Хладилникът е изключен.	Включете уреда.
	Уредът не е включен в контакта.	Свържете уреда.
	Режимът Демо е активен.	Деактивирайте режима Демо. Вижте раздел „Режим Демо“ в глава "Работа"
Температурата в хладилника е твърде висока.	Прекъсвачът се е задействал или е изгорял предпазител.	Включете прекъсвача или сменете предпазителя.
	Температурата не е настроена правилно.	Проверете зададената температура.
	Вратата не е добре затворена.	Затворете вратичката правилно.
Компресорът работи непрекъснато.	Уплътнението на вратата не уплътнява правилно.	Почистете уплътнението на вратата. Вижте глава „Грижа и почистване“.
	Температурата в помещението е твърде висока.	Проверете стайната температура.
	Вратата се отваря твърде често.	Не дръжте вратата отворена по-дълго от необходимото.
Осветлението не работи.	Вратата не е добре затворена.	Затворете вратичката правилно.
	Уплътнението на вратата не уплътнява правилно.	Почистете уплътнението на вратата. Вижте глава „Грижа и почистване“.
	Уредът не е включен в контакта.	Свържете уреда.
LED е изгорял.	Прекъсвачът се е задействал или е изгорял предпазител.	Включете прекъсвача или сменете предпазителя.
	LED е изгорял.	Свържете се с оторизирания сервизен център.
	Бутонът за осветлението не работи.	Свържете се с оторизиран сервизен център.

Проблем	Възможна причина	Решение
Твърде много вибрации.	Хладилникът е нестабилен.	Уверете се, че уредът стои стабилно.
Хладилникът работи шумно.	Хладилникът е нестабилен.	Уверете се, че уредът стои стабилно.
	Вентилаторът е замърсен.	Почистете вентилатора. Вижте глава „Грижа и почистване“.
	Свиването и разширяването на вътрешните стени може да предизвика пукане и пукащи звуци.	Това е нормално. Ако шумът стане по-силен, свържете се с оторизирания сервизен център.
	Тракацият шум може да идва от потока на хладилния агент.	Това е нормално. Ако шумът стане по-силен, свържете се с оторизирания сервизен център.
Вратата не се отваря или затваря правилно.	Хладилникът е нестабилен.	Уверете се, че хладилникът стои стабилно на пода.
	Уплътнението на вратата не уплътнява правилно.	Почистете уплътнението на вратата. Вижте глава „Грижа и почистване“.
Уредът задейства звукова аларма.	Вратата не е затворена.	Това е нормално. Вижте раздел "Аларма за отворена врата" от глава "Работа".

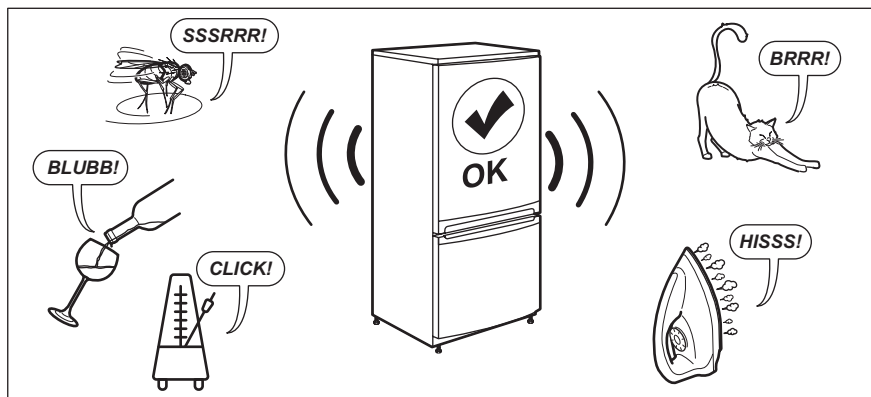
## 8.2 Кодове за грешка

На дисплея се показват кодове за предупреждение.

Тип грешка	Възможна причина	Решение
E1 на дисплея се показва код и прозвучава звуков сигнал на всеки 5 минути	Температурата вътре в уреда е твърде ниска или твърде висока.	Проверете потенциални източници на топлина или студ в близост до уреда.
	Температурният сензор е счупен или изключен.	Свържете се с оторизирания сервизен център.
E2 на дисплея се показва код	От най-близките уреди идва прекомерна топлина.	Проверете потенциалната топлина, идваща от уреди в близост до вилнарска изба.
	Околната температура е извън обхвата на климатичния клас на уреда.	Проверете дали продуктът е инсталиран на място, където температурата на околната среда е в обхвата на климатичния клас на уреда.
	Компресорът или вентилаторът не работят.	Свържете се с оторизирания сервизен център.
E3 на дисплея се показва код	Вратата е оставена отворена за повече от 30 минути.	Затворете вратата.

Тип грешка	Възможна причина	Решение
	Превключвателят за управление на вратата не функционира.	Свържете се с оторизирания сервизен център.

## 9. ШУМОВЕ



## 10. ТЕХНИЧЕСКИ ДАННИ

Техническата информация се намира на табелката с данни от вътрешната страна на уреда и на етикета за енергийна категория.

QR кодът върху етикета за енергийна категория, предоставен с уреда, съдържа уеб връзка, водеща до информация, свързана с функционалността на уреда в базата данни EPREL на ЕС. Запазете етикета за енергийна категория за справка, както и ръководството за потребители и всички други документи, предоставени с уреда.

Възможно е да откриете същата информация в EPREL, като използвате връзката <https://eprel.ec.europa.eu> и въведете името на модела и номера на продукта, които се намират върху табелката с данни на уреда.


Вижте линка [www.theenergylabel.eu](http://www.theenergylabel.eu) за подробна информация за етикета за енергийната категория.


## 11. ИНФОРМАЦИЯ ЗА ИЗПИТВАЩИ ЛАБОРАТОРИИ

Монтажът и подготовката на уреда за всяка верификация за екодизайн трябва да съответстват на EN 62552 (EU). Условието за вентилация, размерите на нишата и минималните отстояния от задната стена трябва да бъдат съгласно

посоченото в глава „Инсталация“ на това Ръководство на потребителя. За допълнителна информация, включително схеми за зареждане, се свържете с производителя.

## 12. ОПАЗВАНЕ НА ОКОЛНАТА СРЕДА

Рециклирайте материалите със символа . Поставайте опаковките в съответните контейнери за рециклирането им. Помогнете за опазването на околната среда и човешкото здраве, както и за рециклирането на отпадъци от електрически и електронни уреди. Не

изхвърляйте уредите, означени със символа , заедно с битовата смет. Върнете уреда в местния пункт за рециклиране или се обърнете към вашата общинска служба.

# Vítá vás AEG! Děkujeme vám, že jste si vybrali náš spotřebič.



Rady k používání, brožury, pokyny pro odstraňování závad a informace o servisu a opravách získáte na:  
[www.aeg.com/support](http://www.aeg.com/support)

Změny vyhrazeny.

## OBSAH

1. BEZPEČNOSTNÍ INFORMACE.....	16
2. BEZPEČNOSTNÍ POKYNY .....	18
3. POPIS VÝROBKU.....	20
4. INSTALACE.....	20
5. PROVOZ.....	21
6. DENNÍ POUŽÍVÁNÍ.....	22
7. ČIŠTĚNÍ A ÚDRŽBA.....	24
8. ODSTRAŇOVÁNÍ ZÁVAD.....	25
9. HLUK.....	27
10. TECHNICKÉ ÚDAJE.....	27
11. INFORMACE PRO ZKUŠEBNY.....	27
12. POZNÁMKY K OCHRANĚ ŽIVOTNÍHO PROSTŘEDÍ.....	27

## 1. ⚠ BEZPEČNOSTNÍ INFORMACE

Tento návod si pečlivě přečtěte ještě před instalací spotřebiče a jeho prvním použitím. Výrobce nenese odpovědnost za žádný úraz ani škodu v důsledku nesprávné instalace nebo použití. Návod k použití vždy uchovávejte na bezpečném a přístupném místě pro jeho budoucí použití.

### 1.1 Bezpečnost dětí a postižených osob

- Tento spotřebič smí používat děti starší osmi let nebo osoby se sníženými fyzickými, smyslovými nebo duševními schopnostmi nebo osoby bez patřičných zkušeností a znalostí, pouze pokud tak činí pod dozorem nebo obdrželi instrukce týkající se bezpečného provozu spotřebiče, a pokud rozumí rizikům spojeným s provozem spotřebiče. Děti ve věku od tří do osmi let a osoby s velmi rozsáhlým a těžkým zdravotním postižením mohou tento spotřebič plnit



a vyprazdňovat, pokud byly náležitě poučeny. Děti mladší tří let bez stálého dozoru držte z dosahu spotřebiče.

- Zabraňte dětem, aby si hrály se spotřebičem .
- Čištění a uživatelskou údržbu spotřebiče by neměly provádět děti bez dozoru.
- Všechny obaly uschovejte mimo dosah dětí a řádně je zlikvidujte.

## **1.2 Všeobecné bezpečnostní informace**

- Tento spotřebič je určen pouze ke skladování vína.
- Tento spotřebič je určen k použití v běžném domácím použití.
- Tento spotřebič lze používat v kancelářích, hotelových pokojích, motelech, agropenzionech a v podobných ubytovacích zařízeních, kde využití nepřesahuje (průměrnou) úroveň využití v domácnosti.
- VAROVÁNÍ: Ve skříni spotřebiče nebo ve vestavěné konstrukci udržujte větrací otvory volně průchodné.
- VAROVÁNÍ: K urychlení odmrazování nepoužívejte mechanické ani jiné pomocné prostředky, které nejsou doporučeny výrobcem.
- VAROVÁNÍ: Nepoškozujte chladicí okruh.
- VAROVÁNÍ: V oddílech spotřebiče pro uložení potravin nepoužívejte elektrické přístroje, pokud se nejedná o typ doporučený výrobcem.
- K čištění spotřebiče nepoužívejte proud vody ani páru.
- Spotřebič čistěte vlhkým měkkým hadrem. Používejte pouze neutrální mycí prostředky. Nepoužívejte prostředky s drsnými částicemi, drátěnky, rozpouštědla nebo kovové předměty.
- Pokud necháte spotřebič prázdný na delší dobu, vypněte jej, odmrazte, vyčistěte, vysušte a nechte dveře otevřené, abyste zabránili vzniku plísní ve spotřebiči.
- Ve spotřebiči neuchovávejte výbušné směsi, jako např. aerosolové spreje s hořlavým hnacím plynem.

- Jestliže je poškozený napájecí kabel, smí jej vyměnit pouze výrobce, autorizované servisní středisko nebo osoba s podobnou příslušnou kvalifikací, aby se předešlo rizikům.

## 2. BEZPEČNOSTNÍ POKYNY

### 2.1 Instalace

#### **VAROVÁNÍ!**

Tento spotřebič smí instalovat jen kvalifikovaná osoba.

- Odstraňte veškerý obalový materiál.
- Poškozený spotřebič neinstalujte ani nepoužívejte.
- Postupujte podle samostatných pokynů pro instalaci spotřebiče, které jsou k dispozici na našich webových stránkách.
- Při přemísťování spotřebiče buďte vždy opatrní, protože je těžký. Vždy používejte ochranné rukavice a uzavřenou obuv.
- Přesvědčte se, že vzduch může okolo spotřebiče proudit.
- Při první instalaci počkejte alespoň čtyři hodiny, než spotřebič připojíte k napájení. To umožní oleji natéct zpět do kompresoru.
- Před každou činností na spotřebiči vytáhněte zástrčku ze síťové zásuvky.
- Neinstalujte spotřebič v blízkosti topidel, sporáků, trub či varných desek, pokud není v instalačních pokynech uvedeno jinak.
- Nevystavujte spotřebič dešti.
- Spotřebič neinstalujte tam, kde bude vystaven přímému slunečnímu svitu.
- Neinstalujte spotřebič v příliš vlhkých či příliš chladných místech.
- Při přemísťování spotřebiče jej nadzdvihněte za přední okraj, abyste zabránili poškrábání podlahy.

### 2.2 Připojení k elektrické síti

#### **VAROVÁNÍ!**

Hrozí nebezpečí požáru nebo úrazu elektrickým proudem.

#### **VAROVÁNÍ!**

Při instalaci spotřebiče se ujistěte, že není napájecí kabel nikde zachycený či poškozený.

#### **VAROVÁNÍ!**

Nepoužívejte rozbočovací zástrčky ani prodlužovací kabely.

- Zkontrolujte, zda údaje na typovém štítku souhlasí s parametry elektrické sítě.
- Spotřebič musí být uzemněn.
- Vždy používejte správně instalovanou síťovou zásuvku s ochranou proti úrazu elektrickým proudem.
- Pokud domácí elektrická zásuvka není uzemněná, připojte spotřebič k samostatnému uzemnění v souladu s platnými předpisy a poraďte se s kvalifikovaným elektrikářem.
- Dbejte na to, abyste nepoškodili elektrické součásti (např. síťové zástrčky, síťový kabel, kompresor). Potřebujete-li vyměnit elektrické součásti, obraťte na autorizované servisní středisko nebo elektrikáře.
- Napájecí kabel musí zůstat pod úrovní síťové zástrčky.
- Síťovou zástrčku zapojte do síťové zásuvky až na konci instalace spotřebiče. Po instalaci musí zůstat síťová zástrčka nadále dostupná.
- Neodpojte spotřebič ze zásuvky tahem za kabel. Vždy tahejte za zástrčku.

### 2.3 Použijte

#### **VAROVÁNÍ!**

Hrozí nebezpečí zranění, popálení, úrazu elektrickým proudem nebo požáru.



Spotřebič obsahuje hořlavý plyn isobutan (R600a) - zemní plyn, který je dobře snášen životním prostředím. Dbejte na to, abyste nepoškodili chladicí okruh obsahující isobutan.

- Neměňte technické parametry spotřebiče.
- Tento spotřebič je určen k použití při okolní teplotě od 16°C do 38°C. Uvedený teplotní rozsah zaručuje správný provoz spotřebiče.
- Do spotřebiče nevkládejte elektrické přístroje (např. výrobky zmrzliny), pokud nejsou schváleny výrobcem.
- Pokud dojde k poškození chladicího okruhu, ujistěte se, že v místnosti nejsou žádné plameny ani zdroje vznícení. Místnost vyvětrejte.
- Zabraňte kontaktu horkých předmětů s plastovými částmi spotřebiče.
- Ve spotřebiči neskladujte hořlavé plyny a kapaliny.
- Do spotřebiče, do jeho blízkosti nebo na spotřebič neumísťujte hořlavé předměty nebo předměty nasáklé hořlavými kapalinami.
- Nedotýkejte se kompresoru ani kondenzátoru. Jsou horké.
- Ukládejte potraviny tak, aby se nedotýkaly vnitřních stěn přihrádek spotřebiče.

## 2.4 Čištění a údržba

### VAROVÁNÍ!

Hrozí nebezpečí poranění nebo poškození spotřebiče.

- Před údržbou spotřebič vždy vypněte a vytáhněte síťovou zástrčku ze zásuvky.
- V chladicí jednotce spotřebiče jsou obsaženy uhlovodíky. Údržbu a doplnění jednotky smí provádět pouze kvalifikovaná osoba.

## 2.5 Servis

- Je-li nutná oprava spotřebiče, obraťte se na autorizované servisní středisko. Používejte pouze originální náhradní díly.
- Upozorňujeme, že opravy svépomocí a neprofesionální opravy mohou mít bezpečnostní následky a mohou zneplatnit záruku.
- Následující náhradní díly budou dostupné minimálně 7 let od ukončení výroby tohoto modelu: termostaty, snímače teploty, desky s tištěnými obvody, zdroje osvětlení, dveřní kliky, dveřní závěsy, nádoby a koše. Těsnění dveří budou dostupná minimálně 10 let od ukončení výroby tohoto modelu. Ve vaší zemi může být doba dostupnosti delší. Další informace naleznete na našich webových stránkách.
- Upozorňujeme, že některé z těchto náhradních dílů jsou dostupné pouze profesionálním opravářům a že ne všechny díly jsou vhodné pro všechny modely.

## 2.6 Likvidace

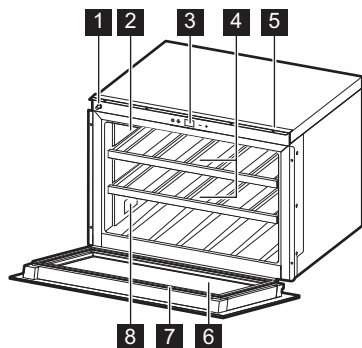
### VAROVÁNÍ!

Hrozí nebezpečí úrazu či udušení.

- Odpojte spotřebič od elektrické sítě.
- Odřízněte a vyhoďte síťový kabel.
- Odstraňte dveře, abyste zabránili uvěznění dětí a domácích zvířat ve spotřebiči.
- Chladicí okruh a izolační materiály tohoto spotřebiče neškodí ozonové vrstvě.
- Izolační pěna obsahuje hořlavé plyny. Pro informace ohledně správné likvidace spotřebiče se obraťte na místní úřady.
- Nepoškozujte část chladicí jednotky, která se nachází blízko výměníku tepla.

## 3. POPIS VÝROBKU

### 3.1 Popis výrobku



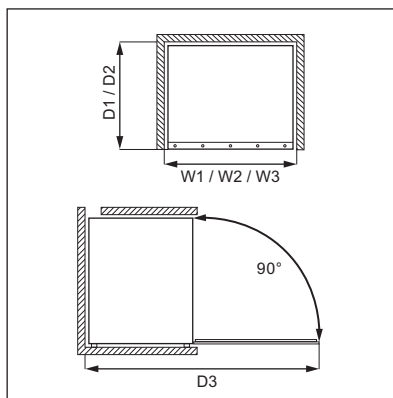
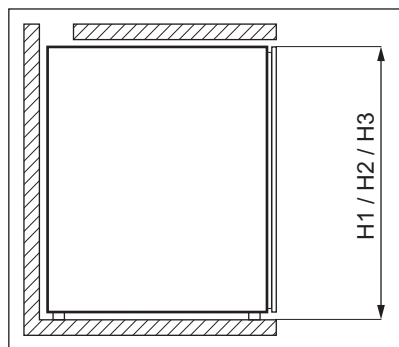
- 1 Mechanismus uvolnění dveří
- 2 Teleskopické výsuvy
- 3 Ovládací panel
- 4 Police
- 5 Upevňovací prvek
- 6 Dvířka
- 7 Těsnění
- 8 Typový štítek

## 4. INSTALACE

### ⚠ VAROVÁNÍ!

Viz kapitoly o bezpečnosti.

### 4.1 Rozměry



#### Celkové rozměry <sup>1</sup>

H1	mm	456
W1	mm	596

#### Celkové rozměry <sup>1</sup>

D1	mm	581
----	----	-----

<sup>1</sup> výška, šířka a hloubka spotřebiče bez držadla

Prostor potřebný při používání <sup>2</sup>		
H2	mm	456
W2	mm	596
D2	mm	581

<sup>2</sup> výška, šířka a hloubka spotřebiče včetně držadla a prostoru potřebného pro volné proudění chladicího vzduchu

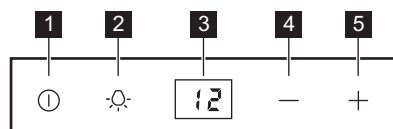
Celkový prostor potřebný při používání <sup>3</sup>		
H3	mm	456

Celkový prostor potřebný při používání <sup>3</sup>		
W3	mm	596
D3	mm	1018

<sup>3</sup> výška, šířka a hloubka spotřebiče včetně držadla, prostoru potřebného pro volné proudění chladicího vzduchu a prostoru potřebného k otevření dveří do minimálního úhlu, který umožňuje vyjímání veškerého vnitřního vybavení

## 5. PROVOZ

### 5.1 Ovládací panel



- 1** Tlačítko ZAP/VYP
- 2** Tlačítko osvětlení
- 3** Displej

- 4** Tlačítko nižší teploty
- 5** Tlačítko vyšší teploty

### 5.2 Zapnutí a vypnutí

K zapnutí spotřebiče stiskněte tlačítko ZAP/VYP. Po zapnutí se na displeji zobrazí nastavená teplota.

K vypnutí spotřebiče podržte tlačítko ZAP/VYP po dobu 5 sekund.

### 5.3 Regulace teploty

Teplotu uvnitř spotřebiče můžete upravit od 5°C do 20°C stisknutím tlačítek nižší teploty a vyšší teploty.

V případě výpadku proudu spotřebič uloží předchozí nastavení teploty. Po obnovení napájení se teplota vrátí na dříve nastavenou hodnotu.

### 5.4 Tlačítko osvětlení

Po otevření dveří se rozsvítí LED kontrolka. Když zavřete dvířka, LED kontrolka zhasne.

Chcete-li nechat LED světlo svítit i po zavření dveří:

1. Otevřete dvířka.
2. Stiskněte tlačítko Osvětlení.
3. Zavřete dvířka.

Kontrolka LED zůstane svítit. Chcete-li obnovit výchozí nastavení, stiskněte znovu tlačítko Osvětlení.

### 5.5 Displej

Na displeji se zobrazí:

- Nastavení teploty
- Chybová hlášení
- Je-li vybrán režim Demo
- Je-li zapnutý režim Zámek

## 5.6 Režim Zámek

Stiskněte současně tlačítka Ohřivač teploty a Osvětlení na 3 sekund k aktivaci režimu Zámek.

Tento režim zabraňuje použití jiných tlačítek a funkcí. Spotřebič pokračuje v práci s použitím posledního nastavení. Během tohoto režimu se dotkněte libovolného tlačítka a zobrazí se na displeji "bl" zpráva.

Režim Zámek vypnete současným stisknutím tlačítek Ohřivač teploty a Osvětlení na několik 3 sekund.

## 5.7 Režim demo

Režim Demo je vytvořen pro vystavení a showroomy.

V tomto režimu je displej zapnutý a můžete měnit teploty, ale chladicí motor je vypnutý.

Režim Demo zapnete nebo vypnete současným stisknutím tlačítek nižší a vyšší teploty na několik 3 sekund. Na displeji se zobrazí "ON" na 5 sekund a poté se znovu zobrazí teplota.

Vnitřní LED osvětlení můžete nechat zapnuté, když jsou dvířka zavřená v Demo režimu stisknutím tlačítka Osvětlení.

## 5.8 Výstraha otevřených dvířek


Jsou-li dveře otevřené po dobu 3 minut, zazní zvukový signál 4 v 1minutových intervalech. Alarm vydává zvuk až 30 minut, poté přestane a zobrazí se chyba "E3". Zavřením dvířek se chyba resetuje. Viz oddíl „Chybové kódy“ kapitoly „Odstraňování závad“.

# 6. DENNÍ POUŽÍVÁNÍ



Spotřebič je určen výhradně ke skladování vína.



Oddíl pro uchovávání vína je označen  symbolem na výrobním štítku.



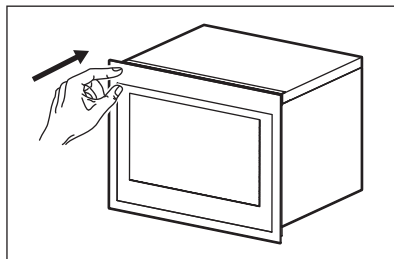
Před prvním použitím spotřebiče omyjte vnitřek a veškeré vnitřní příslušenství vlažnou vodou s neutrálním mycím prostředkem. Poté důkladně osušte.

## 6.1 Otevření dvířek

Dvířka spotřebiče lze otevřít dvěma způsoby.

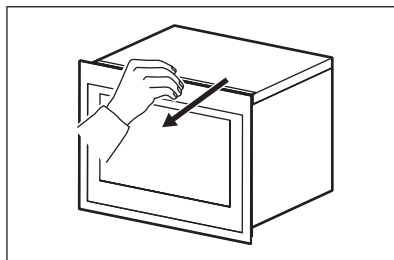
Otevření dvířek:

- Zatlačte na levou stranu dveřního panelu.



nebo

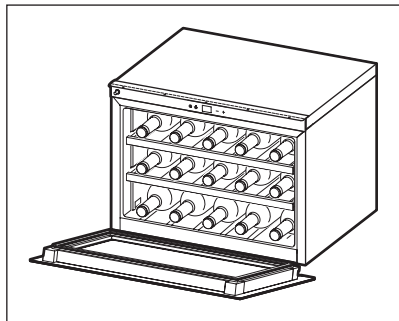
- Zatáhněte dveře směrem k sobě.





Neotvírejte často dveře ani je nenechávejte otevřené déle, než je nutné.

## 6.2 Skladování vína

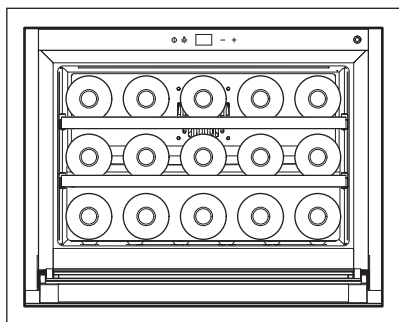


Doba skladování vína závisí na jeho stáří, druhu hroznů a obsahu alkoholu, fruktózy a tříslovin. Při nákupu zkontrolujte, zda je víno již vyzrálé, nebo zda se bude časem zlepšovat.

Doporučené teploty skladování:

- U sektu/prosecca a šumivého vína mezi +6°C a +8°C.
- U bílých vín mezi +10°C a +12°C.
- U růžového vína mezi +12°C a +16°C.
- U červeného vína mezi +14°C a +18°C.

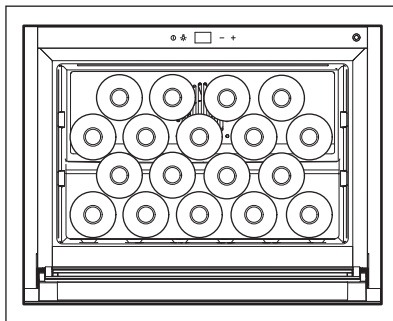
Spotřebič je určen k uložení až 15 lahví Bordeaux (0.75 l) umístěním 5 lahví na každou úroveň.



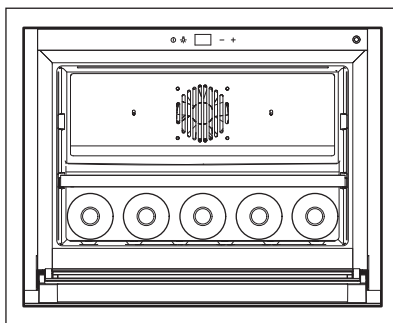
Níže lze v případě potřeby umístit větší a vyšší lahve.

## ⚠ POZOR!

Dbejte na to, aby se lahve nedotýkaly zadní stěny spotřebiče.



Chcete-li zvýšit kapacitu, vyjměte police.



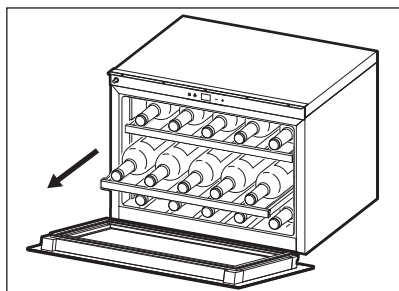
Chcete-li na prostřední polici uložit velké a vysoké lahve, vyjměte horní polici.

## 6.3 Police

Pro snadný přístup k lahvím vytáhněte police z kolejničky.

## ⚠ POZOR!

Abyste zabránili poškození dvířek, ujistěte se, že jsou při vytahování polic zcela otevřené.

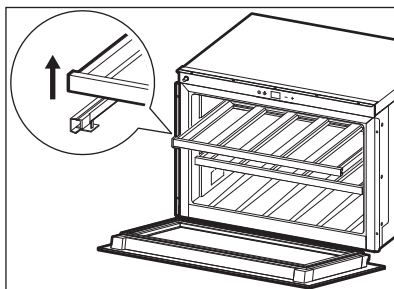


## 6.4 Vyjmutí polic

Chcete-li vyjmout dřevěné police, vytáhněte je z kolejničkového oddílu a poté je zvedněte. Chcete-li vložit dřevěné police, umístěte je na kolejničkový oddíl a poté je zasuňte dovnitř spotřebiče.

### ⚠ POZOR!

Před demontáží nebo montáží dřevěných polic vyjměte ze spotřebiče všechny lahve.



## 7. ČIŠTĚNÍ A ÚDRŽBA

### ⚠ POZOR!

Viz kapitoly o bezpečnosti.

### ⚠ POZOR!

Před každým prováděním údržby spotřebič odpojte ze zásuvky.

### ⚠ POZOR!

V chladicí jednotce spotřebiče jsou obsaženy uhlovodíky. Údržbu a dobíjení musí provádět autorizovaní technici.

## 7.1 Pravidelné čištění

### ⚠ POZOR!

Nehýbejte s žádnými trubkami nebo kabely uvnitř spotřebiče, netahejte za ně a nepoškozujte je.

### ⚠ POZOR!

K čištění vnitřku nikdy nepoužívejte čisticí prostředky, abrazivní prášky, vysoce parfémované čisticí prostředky nebo vosková leštidla, protože by mohlo dojít k poškození povrchu a vzniku silného zápachu.

Před prvním použitím spotřebiče omyjte vnitřek a veškeré vnitřní příslušenství vlažnou vodou s neutrálním mycím prostředkem, aby se odstranil typický pach nového výrobku. Ujistěte se, že je vše důkladně vysušeno.

### ⚠ POZOR!

Otevření dvířek na delší dobu může způsobit značné zvýšení teploty v jednotlivých částech spotřebiče.

Spotřebič je nutné pravidelně čistit:

- Vnitřní povrchy vyčistěte teplou vodou a roztokem jedlé sody. Roztok by měl obsahovat přibližně 2 lžíc/lžic jedlé sody na 1 litr vody.
- Při čištění oblasti ovládacích prvků nebo jakýchkoli elektrických součástí vyždímejte z houbičky nebo hadříku přebytečnou vodu.



- Vnitřek, police a příslušenství omyjte vlažnou vodou a neutrálním mýdlem.
- Pravidelně kontrolujte těsnění dvířek a otírejte je vlhkou houbičkou, neutrálním čisticím prostředkem a vodou, abyste se ujistili, že jsou čisté a bez nečistot.
- Důkladně opláchněte a osušte.

## 7.2 Vyřazení spotřebiče z provozu

Jestliže spotřebič nebudete po dlouhou dobu používat, proveďte následující opatření:

1. Odpojte spotřebič od elektrického napájení.
2. Vyměňte všechny položky.
3. Spotřebič důkladně otřete a osušte.
4. Vyčistěte spotřebič a veškeré příslušenství.
5. Nechte dvířka otevřená, abyste zabránili vzniku nepříjemných pachů.

## 8. ODSTRAŇOVÁNÍ ZÁVAD

### VAROVÁNÍ!

Viz kapitoly o bezpečnosti.

### 8.1 Průvodce odstraňováním závad E06

Mnoho běžných problémů se spotřebičem můžete snadno vyřešit pomocí této příručky:

Problém	Možná příčina	Řešení
Spotřebič nefunguje.	Spotřebič je vypnutý.	Zapněte spotřebič.
	Spotřebič není zapojen do zásuvky.	Zapojte spotřebič.
	Režim Demo je aktivní.	Deaktivujte režim Demo. Viz oddíl „režim Demo“ kapitoly „Provoz“.
Teplota ve spotřebiči je příliš vysoká.	Vypadl jistič nebo je spálená pojistka.	Zapněte jistič nebo vyměňte pojistku.
	Teplota není správně nastavena.	Ověřte nastavenou teplotu.
	Dvířka nejsou správně zavřená.	Zavřete správně dvířka.
Kompresor funguje nepřetržitě.	Těsnění dvířek správně netěsní.	Vyčistěte těsnění dveří. Viz kapitolu „Čištění a údržba“.
	Teplota v místnosti je příliš vysoká.	Ověřte pokojovou teplotu.
	Otevíráte dvířka příliš často.	Nenechávejte dvířka otevřená déle, než je nezbytně nutné.
Osvětlení nefunguje.	Dvířka nejsou správně zavřená.	Zavřete správně dvířka.
	Těsnění dvířek správně netěsní.	Vyčistěte těsnění dveří. Viz kapitolu „Čištění a údržba“.
	Spotřebič není zapojen do zásuvky.	Zapojte spotřebič.
Osvětlení nefunguje.	Vypadl jistič nebo je spálená pojistka.	Zapněte jistič nebo vyměňte pojistku.

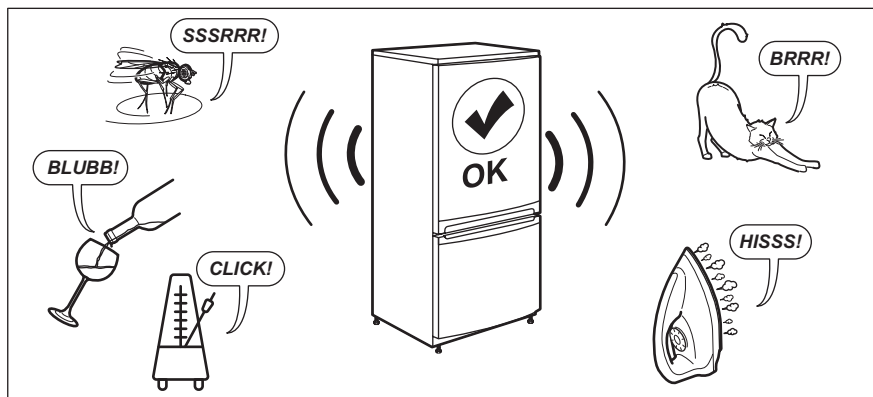
Problém	Možná příčina	Řešení
	LED je vyhořelý.	Obrat'te se na autorizované servisní středisko.
	Tlačítko osvětlení nefunguje.	Obrat'te se na autorizované servisní středisko.
Příliš velké vibrace.	Spotřebič není správně podepřen.	Zkontrolujte, zda je spotřebič stabilní.
Spotřebič je hlučný.	Spotřebič není správně podepřen.	Zkontrolujte, zda je spotřebič stabilní.
	Ventilátor je znečištěný.	Vyčistěte ventilátor. Viz kapitolu „Čištění a údržba“.
	Kontrakce a rozpínání vnitřních stěn může způsobit praskání a lupání.	To je normální jev. Pokud hluk zesílí, obra'tte se na autorizované servisní středisko.
	Chrastění může vycházet z toku chladiva.	To je normální jev. Pokud hluk zesílí, obra'tte se na autorizované servisní středisko.
Dvířka se neotevírají nebo nezavírají správně.	Spotřebič není správně podepřen.	Zkontrolujte, zda je spotřebič stabilní.
	Těsnění dvířek správně netěsní.	Vyčistěte těsnění dveří. Viz kapitolu „Čištění a údržba“.
Spotřebič spustí zvukovou výstrahu.	Dvířka nejsou zavřena.	To je normální jev. Viz oddíl „Výstraha otevřených dvířek“ kapitoly „Provoz“.

## 8.2 Chybové kódy

Na displeji se zobrazí varovné kódy.

Typ chyby	Možná příčina	Řešení
Na displeji se objeví kód E1 a každou 5. minutu zazní zvukový signál	Teplota uvnitř spotřebiče je příliš nízká nebo příliš vysoká.	Zkontrolujte možné zdroje tepla nebo chladu v blízkosti spotřebiče.
	Snímač teploty je rozbítý nebo odpojený.	Obrat'te se na autorizované servisní středisko.
Na displeji se zobrazí kód E2	Z nejbližších spotřebičů přichází nadměrné teplo.	Zkontrolujte potenciální teplo vycházející ze spotřebičů v blízkosti vinného skřípku.
	Okolní teplota je mimo rozsah klimatické třídy spotřebiče.	Ověřte, zda je výrobek instalován na místě, kde je okolní teplota v rozsahu klimatické třídy spotřebiče.
	Kompresor nebo ventilátor jsou mimo provoz.	Obrat'te se na autorizované servisní středisko.
Na displeji se zobrazí kód E3	Dvířka byla ponechána otevřena déle než 30 minut.	Zavřete dvířka.
	Jazyčkový spínač dvířek je mimo provoz.	Obrat'te se na autorizované servisní středisko.

## 9. HLUK



## 10. TECHNICKÉ ÚDAJE

Technické údaje jsou uvedeny na typovém štítku umístěném na vnitřní straně spotřebiče a na energetickém štítku.

QR kód na energetickém štítku dodaném se spotřebičem nabízí internetový odkaz na informace týkající se výkonu spotřebiče v databázi EU EPREL. Uchovejte si energetický štítek pro referenční potřeby s návodem k použití a všemi ostatními dokumenty dodanými s tímto spotřebičem.

Tyto informace lze rovněž nalézt v databázi EPREL prostřednictvím odkazu <https://eprel.ec.europa.eu> a pomocí názvu modelu a výrobního čísla, které naleznete na typovém štítku spotřebiče.


Pro podrobné informace o energetickém štítku viz [www.theenergylabel.eu](http://www.theenergylabel.eu).


## 11. INFORMACE PRO ZKUŠEBNÝ

Instalace a příprava tohoto spotřebiče pro jakékoliv ověřování EcoDesign musí vyhovovat normě EN 62552 (EU). Požadavky na větrání, rozměry výklenku a minimální vzdálenosti zadní části od stěn musí

odpovídat hodnotám uvedeným v návodu k použití v kapitole „Instalace“. O další informace včetně plánů plnění požádejte obraťte na výrobce.

## 12. POZNÁMKY K OCHRANĚ ŽIVOTNÍHO PROSTŘEDÍ

Recyklujte materiály označené symbolem . Obaly vyhodte do příslušných odpadních kontejnerů k recyklaci. Pomáhejte chránit životní prostředí a lidské zdraví a recyklovat elektrické a elektronické spotřebiče určené k

likvidaci. Spotřebiče označené příslušným symbolem  nelikvidujte spolu s domovním odpadem. Spotřebič odevzdejte v místním sběrném dvoře nebo kontaktujte místní úřad.

**Üdvözljük az AEG honlapján! Köszönjük, hogy a mi készülékünket választotta.**



Használattal kapcsolatos tanácsok, prospektusok, hibaelhárítási, szerviz- és javítási információk kérése:

[www.aeg.com/support](http://www.aeg.com/support)

A változtatások jogát fenntartjuk.

## TARTALOM

1. BIZTONSÁGI INFORMÁCIÓK.....	28
2. BIZTONSÁGI UTASÍTÁSOK.....	30
3. TERMÉKLEÍRÁS.....	32
4. ÜZEMBE HELYEZÉS.....	32
5. MŰKÖDÉS.....	33
6. MINDENNAPI HASZNÁLAT.....	35
7. ÁPOLÁS ÉS TISZTÍTÁS.....	37
8. HIBAELHÁRÍTÁS.....	38
9. ZAJOK.....	40
10. MŰSZAKI ADATOK.....	40
11. INFORMÁCIÓ A BEVIZSGÁLÓ INTÉZETEK SZÁMÁRA.....	40
12. KÖRNYEZETVÉDELMI TUDNIVALÓK.....	40

## 1. ⚠ BIZTONSÁGI INFORMÁCIÓK

Az üzembe helyezés és használat előtt gondosan olvassa el a mellékelt útmutatót. A gyártó nem vállal felelősséget a helytelen beszerelés vagy használat miatt keletkezett sérülésekért és károkért. Tartsa biztonságos és elérhető helyen az útmutatót, hogy szükség esetén mindig a rendelkezésére álljon.

### 1.1 Gyermekek és kiszolgáltatók személyek biztonsága

- Ezt a készüléket 8 év feletti gyermekek, csökkent fizikai, érzékelési vagy szellemi képességekkel rendelkező felnőttek, illetve megfelelő tudással vagy gyakorlattal nem rendelkező személyek csak felügyelet mellett, vagy abban az esetben használhatják, ha megfelelő oktatást kaptak a készülék biztonságos használatára, és megértik az

esetleges veszélyeket. A 3 és 8 év közötti gyermekek, valamint a nagyon kiterjedt és összetett fogyatékossgal élő személyek be- és kirakodhatják a készüléket, feltéve, hogy megfelelő eligazításban részesültek. 3 évesnél fiatalabb gyermekek kizárólag folyamatos felügyelet mellett tartózkodhatnak a készülék közelében.

- Gondoskodni kell a gyermekek felügyeletéről, hogy ne játsszanak a készülékkel.
- Gyermekek felügyelet nélkül nem végezhetnek tisztítási vagy karbantartási tevékenységet a készüléken.
- Minden csomagolóanyagot tartson távol a gyermekektől, és megfelelően ártalmatlanítsa.

## 1.2 Általános biztonság

- A készülék kizárólag bor tárolására szolgál.
- Ezt a készüléket háztartási célú, beltérben történő használatra tervezték.
- Ez a készülék használható irodákban, szállodai vendégszobákban, panziókban, vendégházakban és más hasonló szálláshelyeken, ahol a használat nem haladja meg a háztartási használat (átlagos) szintjét.
- FIGYELEM: A készülék házon vagy a beépített szerkezeten lévő szellőzőnyílásokat tartsa akadálymentesen.
- FIGYELEM: Ne használjon mechanikai vagy bármilyen egyéb eszközt a leolvasztási folyamat felgyorsítására, a gyártó által ajánlottakon kívül.
- FIGYELEM: Ügyeljen arra, hogy ne sérüljön meg a készülék hűtőköre.
- FIGYELEM: Kizárólag a gyártó által ajánlott típusú elektromos berendezéseket használjon a készülék ételtároló rekeszeiben.
- A készülék tisztításához ne használjon vízsugarat vagy gőztisztítót.
- Tisztítsa meg a készüléket egy puha, nedves kendővel. Csak semleges tisztítószerrel használjon. Ne használjon súrolószerrel, súrolószivacsot, oldószerrel vagy fém tárgyat.

- Amikor a készülék hosszú ideig üresen áll, kapcsolja ki, olvassza le, tisztítsa ki, szárítsa meg, és hagyja nyitva az ajtaját, hogy elkerülje a penész megjelenését a készülék belsejében.
- Tilos robbanásveszélyes termékeket és anyagokat (pl.: gyulladásveszélyes hajtógázzal töltött aeroszolos flakonokat) tárolni a készülékben.
- Ha a hálózati kábel megsérül, azt a gyártónak vagy a hivatalos márkaszerviznek vagy más hasonlóan képzett személynek kell kicserélnie az elektromos veszélyhelyzet elkerülésének érdekében.

## 2. BIZTONSÁGI UTASÍTÁSOK

### 2.1 Üzembe helyezés

#### FIGYELMEZTETÉS!

A készüléket csak képesített személy helyezheti üzembe.

- Távolítsa el az összes csomagolóanyagot.
- Ne helyezzen üzembe, és ne is használjon sérült készüléket.
- Kövesse a készülék üzembe helyezésére vonatkozó, a weboldalunkon olvasható külön műveleti utasításokat.
- A készülék nehéz, ezért legyen körültekintő a mozgításakor. Mindig használjon munkavédelmi kesztyűt és zárt lábbelit.
- Gondoskodjon arról, hogy a levegő szabadon tudjon keringeni a készülék körül.
- Az első üzembe helyezéskor, várjon legalább 4 órát, mielőtt csatlakoztatja a készüléket a tápellátáshoz. Ez azért szükséges, hogy az olaj visszafolyhasson a kompresszorba.
- A készüléken elvégzendő bármilyen művelet végrehajtása előtt húzza ki a hálózati vezetékét a hálózati aljzatból.
- Ne telepítse a készüléket radiátorok, tűzhelyek, sütők vagy főzőlapok közelébe, hacsak a telepítési útmutató másként nem rendelkezik.
- Ne tegye ki a készüléket esőnek.

- Ne helyezze üzembe a készüléket közvetlen napsugárzásnak kitett helyen.
- A készüléket nem szabad túl páráos vagy túl hideg környezetben üzemeltetni.
- Mozgatáskor a készüléket elöl a peremnél fogva emelje fel, ellenkező esetben megkarcolhatja a padlót.

### 2.2 Elektromos csatlakozás

#### FIGYELMEZTETÉS!

Tűz- és áramütésveszély.

#### FIGYELMEZTETÉS!

A készülék elhelyezésekor ügyeljen arra, hogy a hálózati kábel ne csipődjön be és ne sérüljön meg.

#### FIGYELMEZTETÉS!

Ne használjon többdugós adaptert és hosszabbító kábelt.

- Ellenőrizze, hogy az adattáblán szereplő adatok megfelelnek-e a helyi elektromos hálózat paramétereinek.
- A készüléket kötelező földelni.
- Mindig megfelelően felszerelt, áramütés ellen védett aljzatot használjon.
- Ha a háztartási hálózati aljzat nincs földelve, csatlakoztassa a készüléket a hatályos előírásoknak megfelelően külön

földelésre, és kérjen tanácsot szakképzett villanyszerelőtől.

- Ügyeljen az elektromos alkatrészek (pl. hálózati dugasz, hálózati kábel, kompresszor) épségére. Ha az elektromos alkatrészek cseréje szorulnak, forduljon a hivatalos márkaszervizhez vagy villanyszerelőhöz.
- A hálózati kábelnek a hálózati dugasz szintje alatt kell elhelyezkednie.
- Csak az üzembe helyezés befejezése után csatlakoztassa a hálózati csatlakozódugót a hálózati csatlakozóaljzatba. Ügyeljen arra, hogy a hálózati dugasz üzembe helyezés után is könnyen elérhető legyen.
- A készülék csatlakozásának bontására, soha ne a hálózati kábelnél fogva húzza ki a csatlakozódugót. A kábelt mindig a csatlakozódugónál fogva húzza ki.

## 2.3 Használat



### FIGYELMEZTETÉS!

Sérülés-, égés-, áramütés- és tűzveszély.



A készülékben gyúlékony, azonban igen környezetbarát földgáz, izobután (R600a) található. Ügyeljen arra, hogy ne sértse meg a hűtőkör izobutánt tartalmazó alkatrészeit.

- Ne változtassa meg a készülék műszaki jellemzőit.
- A készüléket 16°C és 38°C közötti környezeti hőmérsékleten való használatra tervezték. A rendeltetészerű működés kizárólag az előírt hőmérséklet-tartományon belül biztosítható.
- Ne helyezzen más elektromos készüléket (például fagyaltkészítő gépet) a készülékbe, hacsak ezt a gyártó kifejezetten nem javasolja.
- Amennyiben a hűtőkör megsérül, tartózkodjon mindennemű nyílt láng és gyújtószikra használatától. Szellőztesse ki a helyiséget.
- Ügyeljen arra, hogy forró tárggyal ne érjen a készülék műanyag részeihez.
- Ne tároljon gyúlékony gázt vagy folyadékot a készülékben.

- Ne tegyen gyúlékony anyagot vagy gyúlékony anyaggal szennyezett tárgyat a készülékbe, annak közelébe, illetve annak tetejére.
- Ne érintse meg a készülék kompresszorát és kondenzátorát. Ezek forrók.
- Ne hagyja, hogy az étel érintkezzen a készülék rekeszeinek belső falaival.

## 2.4 Ápolás és tisztítás



### FIGYELMEZTETÉS!

Személyi sérülés vagy a készülék károsodásának veszélye áll fenn!

- Karbantartás előtt kapcsolja ki a készüléket, és húzza ki a hálózati csatlakozódugót a csatlakozóaljzattól.
- A készülék hűtőegységében szénhidrogének vannak jelen. Az elektromos üzembe helyezés és a készülék hűtőközzel való feltöltését csak szakképzett személy végezheti el.

## 2.5 Szolgáltatások

- A készülék javítását bízva a márkaszervizre. Mindig eredeti cserealkatrészeket használjon.
- Kérjük, ne feledje, hogy a házilag vagy nem szakértő által végzett javítás biztonsági következményekkel járhat, és érvénytelenítheti a jótállást.
- Az alábbi pótalkatrészek legalább 7 évig lesznek elérhetők a modell gyártásának megszűnése után: termosztátok, hőmérséklet-érzékelők, nyomtatott áramköri lapok, fényforrások, ajtófogantyúk, ajtózsanérok, tálcák és kosarak. Az ajtótomítések legalább 10 évig lesznek elérhetők a modell gyártásának megszűnése után. Az időtartam elképzelhető, hogy hosszabb az Ön országában. További információért, kérjük, látogasson el a weboldalunkra.
- Kérjük, ne feledje, hogy ezen cserealkatrészek némelyikét kizárólag szakértő szerelő szerelheti be, és nem mindegyik alkatrész társítható minden modellhez.

## 2.6 Ártalmatlanítás

### FIGYELMEZTETÉS!

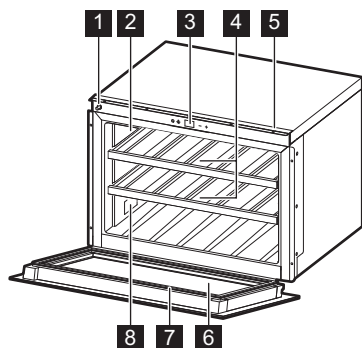
Sérülés- vagy fulladásveszély áll fenn.

- Bontsa a készülék hálózati csatlakozását.
- Vágja le a hálózati tápkábelt, és helyezze a hulladékba.
- Szerelje le az ajtót, hogy megakadályozza a gyermekek és háziállatok készülékben rekedését.

- A készülék hűtőköre és szigetelése ózonbarát anyagokat tartalmaz.
- A szigetelőhab gyúlékony gázt tartalmaz. A készülék megfelelő ártalmatlanítására vonatkozó tájékoztatásért lépjen kapcsolatba a helyi hatóságokkal.
- Ügyeljen arra, hogy ne sérüljön meg a hűtőegység azon része, mely a hőcserélő közelében található.

## 3. TERMÉKLEÍRÁS

### 3.1 Termékleírás



- 1 Ajtókioldó mechanizmus
- 2 Teleszkópos sínek
- 3 Kezelőpanel
- 4 Polcok
- 5 Rögzítőrúd
- 6 Ajtó
- 7 Tömítés
- 8 Adattábla

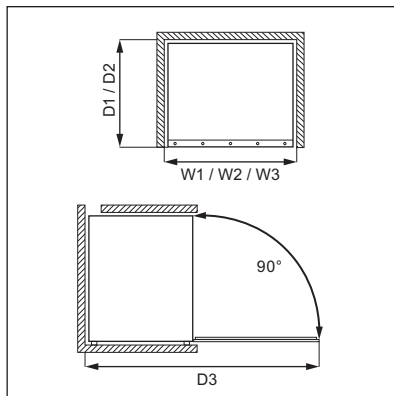
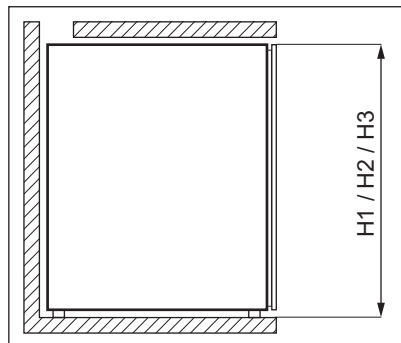
## 4. ÜZEMBE HELYZÉS

### FIGYELMEZTETÉS!

Lásd a „Biztonság” című fejezetet.



## 4.1 Méretek



### Befoglaló méretek <sup>1</sup>

H1	mm	456
W1	mm	596
D1	mm	581

<sup>1</sup> a készülék magassága, szélessége és mélysége fogantyú nélkül

### Használathoz szükséges hely <sup>2</sup>

H2	mm	456
W2	mm	596
D2	mm	581

<sup>2</sup> a készülék magassága, szélessége és mélysége fogantyúval, továbbá a hűtőlevegő szabad áramlásához szükséges térköz

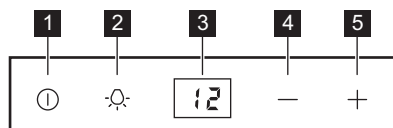
### Használathoz szükséges hely befoglaló mérete <sup>3</sup>

H3	mm	456
W3	mm	596
D3	mm	1018

<sup>3</sup> a készülék magassága, szélessége és mélysége fogantyúval, továbbá a hűtőlevegő szabad áramlásához szükséges térköz, valamint a készülékben levő tartozékok eltávolításához minimálisan szükséges ajtónyitási szöghöz tartozó térköz

## 5. MŰKÖDÉS

### 5.1 Kezelőpanel



- 1 BE/KI gomb
- 2 Világítás gomb
- 3 Kijelző

## 5.2 Be- és kikapcsolás

A készülék bekapcsolásához nyomja meg a be-/kikapcsoló gombot. Bekapcsolás után a kijelző a beállított hőmérsékletet mutatja.

A készülék kikapcsolásához nyomja meg és 5 másodpercig tartsa lenyomva a be-/kikapcsoló gombot.

## 5.3 A hőmérséklet szabályozása

A hőmérsékletet készülék belsejében a hőmérséklet-csökkentő és a hőmérséklet-növelő gombok megnyomásával állítható be, 5°C és 20°C között.

Áramszünet esetén a készülék tárolja az előző hőmérséklet-beállítást. Amikor az áramellátás helyreáll, a hőmérséklet visszatér a korábban beállított értékre.

## 5.4 Világítás gomb

Amikor kinyitja az ajtót, a(z) LED világítás bekapcsol. Amikor becsukja az ajtót, a(z) LED világítás kialszik.

Hogy az ajtó becsukása után a LED világítás égvé maradjon:

1. Nyissa ki az ajtót.
2. Nyomja meg a Világítás gombot.
3. Csukja be az ajtót.

A LED világítás tovább világít. Az alapértelmezett beállítás visszaállításához nyomja meg ismét a Világítás gombot.

## 5.5 Kijelző

A kijelzőn a következő látható:

- A beállított hőmérséklet
- Hibaüzenetek
- Ha a Demo Mód van kiválasztva
- Ha a Zárolt gombok mód be van kapcsolva

- 4 Hőmérséklet-csökkentő gomb
- 5 Hőmérséklet-növelő gomb

## 5.6 Zárolt gombok mód

Nyomja meg egyszerre a Hőmérséklet-növelő és a Világítás gombokat 3 másodpercig a Zárolt gombok üzemmód aktiválásához.

Ez a mód megakadályozza más gombok és funkciók használatát. A készülék továbbra is az utolsó beállításokkal működik. Ebben a módban bármely gomb megérintése a kijelzőn megjelenő "b" üzenettel jár.

A Zárolt gombok mód kikapcsolásához tartsa lenyomva egyszerre a Hőmérséklet-növelő és a Világítás gombokat 3 másodpercig.

## 5.7 Demo üzemmód

A Demo Mód kiállítási és bemutatótermi célokra készült.

Ebben az üzemmódban a kijelző világít, és módosíthatja a hőmérsékletet, de a hűtőmotor ki van kapcsolva.

A Demo Mód be- vagy kikapcsolásához nyomja meg egyszerre a Hőmérséklet-csökkentő és a Hőmérséklet-növelő gombot 3 másodpercig. A kijelzőn "ON" látható 5 másodpercig, majd ismét a hőmérséklet jelenik meg.

A Világítás gomb megnyomásával bekapcsolva tarthatja a belső LED világítást, amikor az ajtó Demo Módban be van csukva.

## 5.8 Ajtó nyitva riasztás


Ha az ajtót 3 percig nyitva hagyja, a riasztás 1 perces időközönként 4 alkalommal megszólal. A riasztás legfeljebb 30 percig tart, majd leáll, és megjelenik az "E3" hiba. Az ajtó bezárása törli a hibát. Lásd a(z) „Hibakódok” szakaszt a(z) „Hibaelhárítás” fejezetben.

## 6. MINDENNAPI HASZNÁLAT



Ezt a készüléket kizárólag bor tárolására tervezték.



A bortároló rekeszt az adattáblán  szimbólum jelöli.



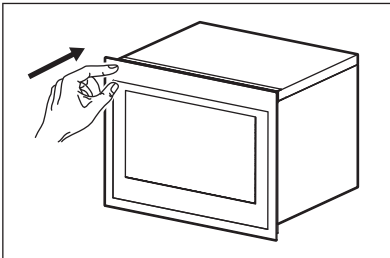
A készülék első használata előtt langyos vízzel és semleges szappannal mossa le a készülék belsejét és az összes belső tartozékot. Ezután alaposan szárítsa meg.

### 6.1 Az ajtó nyitása

A készülék ajtaja kétféleképpen nyitható ki.

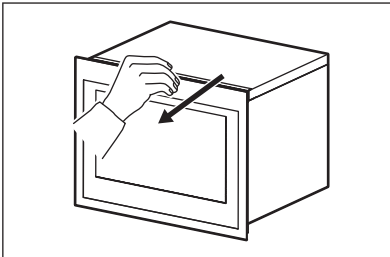
Az ajtó kinyitása:

- Nyomja be az ajtópanel bal oldalát.



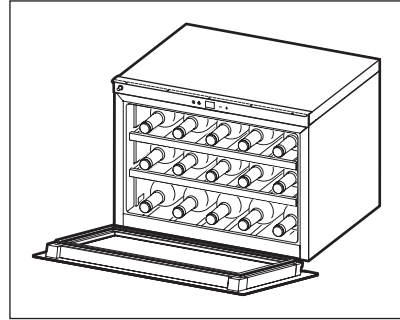
vagy

- Húzza maga felé az ajtót.



Ne nyitogassa gyakran az ajtót, illetve ne hagyja a szükségesnél tovább nyitva.

### 6.2 Bor tárolása

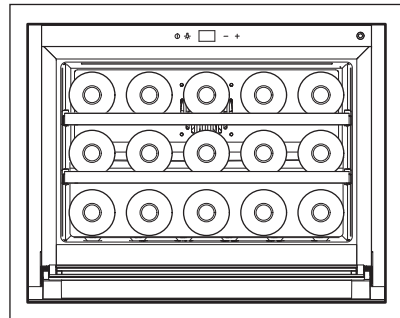


A bor eltárolhatósági ideje függ a bor korától, a szőlő fajtájától, az alkoholtartalmától, valamint a benne lévő gyümölcscukor- és tannintartalomtól. Vásárláskor ellenőrizze, hogy a bor már érelet-e, vagy idővel javulni fog.

Ajánlott tárolási hőmérsékletek:

- Pezsgők/prosecco és habzó borok: +6°C és +8°C között.
- Fehérborok: +10°C és +12°C között.
- Rosé borokhoz +12°C és +16°C között.
- Vörösborokhoz +14°C és +18°C között.

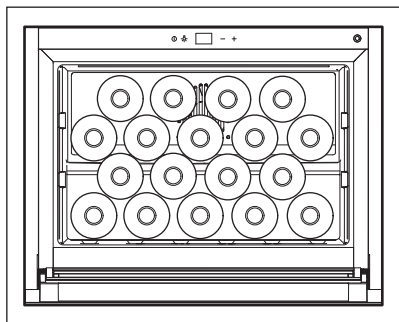
A készülék legfeljebb 15 bordói palack (0.75 l) tárolására alkalmas szintenként 5 palack elhelyezésével:



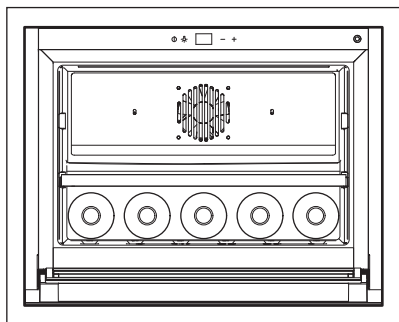
Az alacsonyabb szint nagyobb és magasabb palackok befogadására alkalmas, ha szükséges.

**⚠ VIGYÁZAT!**

Ügyeljen arra, hogy az üvegek ne érintkezzenek a készülék hátsó falával.



A kapacitás növeléséhez távolítsa el a polcokat.



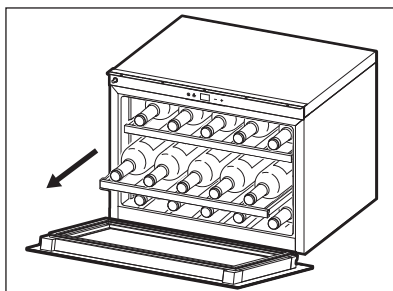
Távolítsa el a felső polcot, hogy a nagy és magas palackokat a középső polcon tárolja.

### 6.3 Polcok

A palackokhoz való könnyű hozzáférés érdekében húzza ki a polcokat a sínrekeszből.

**⚠ VIGYÁZAT!**

Az ajtó sérülésének megelőzése érdekében a polcok kihúzásakor győződjön meg arról, hogy az ajtó teljesen nyitva van.

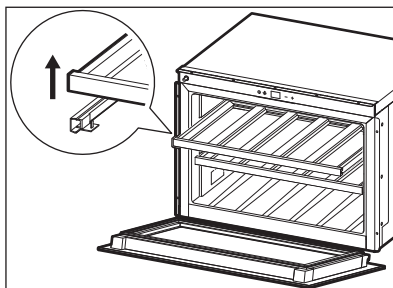


### 6.4 A polcok eltávolítása

A fából készült polcok eltávolításához húzza ki őket a sínrekeszből, majd emelje fel őket. A fából készült polcok felszereléséhez helyezze őket a sínrekeszre, majd tolja be őket a készülék belsejébe.

**⚠ VIGYÁZAT!**

A fából készült polcok eltávolítása vagy behelyezése előtt távolítsa el a palackokat a készülékből.



## 7. ÁPOLÁS ÉS TISZTÍTÁS

### **VIGYÁZAT!**

Lásd a „Biztonság” című fejezetet.

### **VIGYÁZAT!**

Karbantartási művelet előtt húzza ki a készüléket.

### **VIGYÁZAT!**

A készülék hűtőegységében szénhidrogének vannak jelen. A karbantartást és az újratöltést csak engedéllyel rendelkező szerelő végezheti.

### 7.1 Időszakos tisztítás

### **VIGYÁZAT!**

Ne húzza meg, ne mozgassa és ne sértse meg a készülékben lévő csöveket és/vagy kábeleket.

### **VIGYÁZAT!**

Soha ne használjon mosószert, súrolóport, erősen illatosított tisztítószert vagy viaszos polírozót a belső felület tisztításához, mivel ez károsítja a felületet, és erős szagot hagy maga után.

Legelső használat előtt mossa le a készülék belsejét, valamint az összes belső tartozékot langyos vízzel és egy kevés semleges szappannal, hogy megszabaduljon a vadonatúj termék jellegzetes illatától. Győződjön meg róla, hogy minden alaposan megszáradt.

### **VIGYÁZAT!**

Ha hosszabb ideig nyitva tartja az ajtót, azzal jelentősen megnövekedhet a hőmérséklet a készülék rekeszeiben.

A készüléket rendszeresen tisztítani kell:

- Tisztítsa meg a belső felületeket meleg vízzel és szódadikarbóna oldattal. Az oldatnak körülbelül 2 merőkanál szódadikarbónát kell tartalmaznia egy liter vízben.
- A felesleges vizet csavarja ki a szivacsból vagy törőlkendőből, amikor a kezelőszervek vagy bármely elektromos alkatrész területét tisztítja.
- Tisztítsa meg a belsejét, polcokat és a kiegészítőket langyos vízzel és semleges mosószerral.
- Rendszeresen ellenőrizze az ajtó tömítéseket, és törölje le őket nedves szivaccsal, semleges tisztítószerrel és vízzel, hogy megbizonyosodjon azok tisztaságáról és szennyeződésmentességéről.
- Öblítse le és szárítsa meg alaposan.

### 7.2 Használaton kívüli időszakok

Ha a készüléket hosszú időn át nem használja, az alábbi óvintézkedéseket végezze el:

1. Feszültségmentesítse a készüléket.
2. Távolítsa el minden tárgyat.
3. Alaposan törölje le és szárítsa meg a készüléket.
4. Tisztítsa meg a készüléket, tartozékaival együtt.
5. Hagyja nyitva résnyire az ajtót, hogy ne képződjenek kellemetlen szagok.

## 8. HIBAEELHÁRÍTÁS



### FIGYELMEZTETÉS!

Lásd a „Biztonság” című fejezetet.

### 8.1 Hibaelhárítási útmutató

A készülékkel kapcsolatos számos gyakori problémát egyszerűen megoldhat, ha elolvassa ezt az útmutatót:

Probléma	Lehetséges ok	Megoldás
A készülék nem működik.	A készülék ki van kapcsolva.	Kapcsolja be a készüléket.
	A készülék nincs csatlakoztatva a konnektorhoz.	Csatlakoztassa a készüléket.
	A demo mód aktív.	Kapcsolja ki a Demo módot. Olvassa el a „Demo mód” c. szakaszt a „Működés” fejezetben.
A készülékben uralkodó hőmérséklet túl magas.	A megszakító kioldott, vagy a biztosíték leolvadt.	Kapcsolja vissza a megszakítót, vagy cserélje ki a biztosítékot.
	A hőmérséklet nincs megfelelően beállítva.	Ellenőrizze a beállított hőmérsékletet.
	Az ajtó nem csukódik rendesen.	Csukja be megfelelően az ajtót.
A kompresszor folyamatosan működik.	Az ajtótomítás nem zár megfelelően.	Tisztítsa meg az ajtótomítást. Olvassa el a „Ápolás és tisztítás” c. fejezetet.
	Túl magas a szobahőmérséklet.	Ellenőrizze a szobahőmérsékletét.
	Túl gyakran nyitja ki az ajtót.	Ne tartsa az ajtót a szükségesnél hosszabb ideig nyitva.
A világítás nem működik.	Az ajtó nem csukódik rendesen.	Csukja be megfelelően az ajtót.
	Az ajtótomítás nem zár megfelelően.	Tisztítsa meg az ajtótomítást. Olvassa el a „Ápolás és tisztítás” c. fejezetet.
	A készülék nincs csatlakoztatva a konnektorhoz.	Csatlakoztassa a készüléket.
Túl nagy a rezgés.	A megszakító kioldott, vagy a biztosíték leolvadt.	Kapcsolja vissza a megszakítót, vagy cserélje ki a biztosítékot.
	A LED kiégett.	Forduljon a márkaszervizhez.
	A világítás gombja nem működik.	Forduljon a márkaszervizhez.
A készülék zajos.	A készülék nincs megfelelően alátámasztva.	Ellenőrizze, hogy a készülék stabilan áll-e.
A készülék zajos.	A készülék nincs megfelelően alátámasztva.	Ellenőrizze, hogy a készülék stabilan áll-e.
	A ventilátor szennyezett.	Tisztítsa meg a ventilátort. Olvassa el a „Ápolás és tisztítás” c. fejezetet.

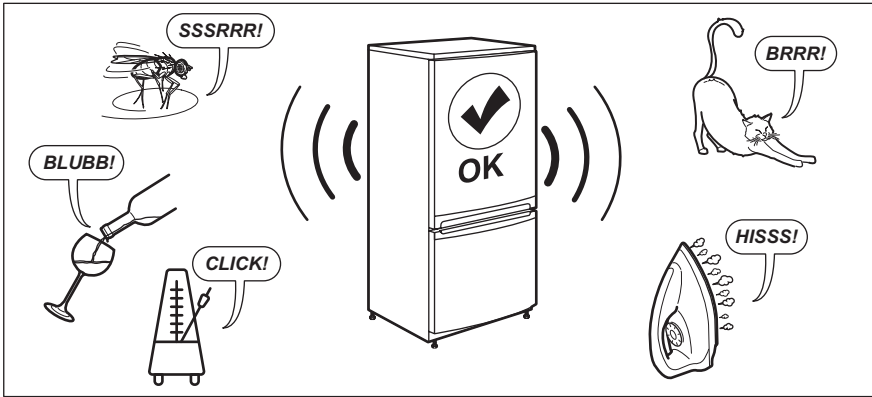
Probléma	Lehetséges ok	Megoldás
	A belső falak összehúzódása és kitágulása pattogó és recsegő zajokat okozhat.	Ez normális jelenség. Ha a zajok felerősödnek, forduljon a márkaszervizhez.
	A zörgő zaj a hűtőközeg áramlásából származhat.	Ez normális jelenség. Ha a zajok felerősödnek, forduljon a márkaszervizhez.
Az ajtó nem nyit vagy zár megfelelően.	A készülék nincs megfelelően alátámasztva.	Ellenőrizze, hogy a készülék stabilan áll-e.
	Az ajtótömítés nem zár megfelelően.	Tisztítsa meg az ajtótömítést. Olvassa el a „Ápolás és tisztítás” c. fejezetet.
A készülék akusztikus riasztást ad.	Az ajtó nincs becsukva.	Ez normális jelenség. Lásd a(z) „Ajtó nyitva riasztás” szakaszt a(z) „Működés” fejezetben.

## 8.2 Hibakódok

A figyelmeztető kódok megjelennek a kijelzőn.

Hibatípus	Lehetséges ok	Megoldás
E1 kód jelenik meg a kijelzőn, és akusztikus riasztás hallható 5 percenként	A készülék belsejében uralkodó hőmérséklet túl alacsony/túl magas.	Ellenőrizze a készülék közelében lévő esetleges meleg- vagy hidegforrásokat.
	A hőmérséklet-érzékelő meghibásodott vagy levált.	Forduljon a márkaszervizhez.
E2 kód jelenik meg a kijelzőn	A legközelebbi készülékekből túlzott hő jön.	Ellenőrizze a borospince közelében lévő készülékekből származó potenciális hőt.
	A környezeti hőmérséklet kívül esik a készülék klímaosztályának tartományán.	Ellenőrizze, hogy a termék olyan helyen van-e telepítve, ahol a környezeti hőmérséklet a készülék klímaosztályának tartományán belül van.
	A kompresszor vagy a ventilátor nem működik.	Forduljon a márkaszervizhez.
E3 kód jelenik meg a kijelzőn	Az ajtó több mint 30 percig nyitva maradt.	Csukja be az ajtót.
	Az ajtó kapcsoló (Reed) nem működik.	Forduljon a márkaszervizhez.

## 9. ZAJOK



## 10. MŰSZAKI ADATOK

A műszaki adatok a készülék belsejében lévő adattáblán és az energiabesorolási címkén található.

A készülékhez mellékelte energiahatékonysági címkén található QR-kód a készülék EU EPREL adatbázisban szereplő teljesítményével kapcsolatos adatokra mutató hivatkozást tartalmaz. A későbbi tájékozódás érdekében őrizze meg az energiahatékonysági címkét a használati útmutatóval és a készülékhez mellékelte minden egyéb dokumentummal együtt.

Ugyanezek az adatok az EPREL adatbázisban is megtalálhatók a <https://eprel.ec.europa.eu> hivatkozással, továbbá a készülék adattábláján levő modellnév és termékszám segítségével.


Az energiabesorolási címkére vonatkozó részletes tájékoztatásért keresse fel a [www.theenergylabel.eu](http://www.theenergylabel.eu) weboldalt.


## 11. INFORMÁCIÓ A BEVIZSGÁLÓ INTÉZETEK SZÁMÁRA

Bármely EcoDesign hitelesítéshez a készülék üzembe helyezésének és előkészítésének meg kell felelnie a EN 62552 (EU) szabványnak. A jelen használati utasítás "Üzembe helyezés" fejezetében található a szellőzésre vonatkozó követelmények, a

készülékfülke méretei és a minimális térközök. Kérjük, vegye fel a kapcsolatot a gyártóval bármely egyéb információért, többek között a betöltési tervekért.

## 12. KÖRNYEZETVÉDELMI TUDNIVALÓK

A  következő jelzéssel ellátott anyagokat hasznosítsa újra. Újrahasznosításhoz tegye a megfelelő konténerekbe a csomagolást.

Járuljon hozzá környezetünk és egészségünk védelméhez, és hasznosítsa újra az elektromos és elektronikus hulladékot. A 



tiltó szimbólummal ellátott készüléket ne dobja a háztartási hulladék közé. Juttassa el a készüléket a helyi újrahasznosító telepre,

vagy lépjen kapcsolatba a hulladékkezelésért felelős hivatallal.

# Vitajte vo svete AEG! Ďakujeme Vám, že ste si vybrali náš spotrebič.



Rady týkajúce sa používania, brožúry, návody na riešenie problémov a informácie o servise a opravách:  
[www.aeg.com/support](http://www.aeg.com/support)

Vyhradzujeme si právo na zmeny bez predchádzajúceho upozornenia.

## OBSAH

1. BEZPEČNOSTNÉ INFORMÁCIE.....	42
2. BEZPEČNOSTNÉ POKYNY.....	44
3. OPIS VÝROBKU.....	46
4. MONTÁŽ.....	46
5. PREVÁDZKA.....	47
6. KAŽDODENNÉ POUŽÍVANIE.....	48
7. OŠETROVANIE A ČISTENIE.....	50
8. RIEŠENIE PROBLÉMOV.....	51
9. ZVUKY.....	53
10. TECHNICKÉ ÚDAJE.....	53
11. INFORMÁCIE PRE SKÚŠOBNÉ ÚSTAVY.....	53
12. OCHRANA ŽIVOTNÉHO PROSTREDIA.....	53

## 1. ⚠ BEZPEČNOSTNÉ INFORMÁCIE

Pred inštaláciou a používaním spotrebiča si pozorne prečítajte priložený návod na používanie. Výrobca nezodpovedá za zranenia ani za škody spôsobené nesprávnou montážou alebo používaním. Tieto pokyny uskladnite na bezpečnom a prístupnom mieste, aby ste do nich mohli v budúcnosti nahliadnuť.

### 1.1 Bezpečnosť detí a zraniteľných osôb

- Tento spotrebič smú používať deti staršie ako 8 rokov a osoby so zníženou fyzickou, zmyslovou alebo psychickou spôsobilosťou alebo nedostatkom skúseností a znalostí, iba ak sú pod dozorom zodpovednej osoby alebo ak boli zodpovednou osobou poučené o bezpečnom používaní spotrebiča a rozumejú prípadným rizikám. Deti od 3 do 8 rokov smú nakladať spotrebič a vykladať z neho za predpokladu, že boli správne poučené. Deti do 3 rokov

nesmú mať prístup k spotrebiču, pokiaľ nie sú pod nepretržitým dohľadom zodpovednej osoby.

- Deti by mali byť pod dozorom, aby sa zabezpečilo, že sa so spotrebičom nebudú hrať.
- Deti nesmú spotrebič bez dozoru čistiť ani vykonávať žiadnu údržbu na spotrebiči.
- Obaly vždy uschovajte mimo dosah detí a náležite ich zlikvidujte.

## 1.2 Všeobecná bezpečnosť

- Tento spotrebič je určený iba na skladovanie vína.
- Tento spotrebič je určený na jedno použitie v domácnosti v interiéri.
- Tento spotrebič sa môže používať v kanceláriách, hotelových hosťovských izbách, izbách s posteľou a raňajkami, v domovoch poľnohospodárskych hostí a iných podobných ubytovacích zariadeniach, ak takéto používanie nepresiahne (priemerné) úrovne používania v domácnosti.
- UPOZORNENIE: Vetracie otvory na skrini spotrebiča alebo konštrukcii zabudovateľného spotrebiča musia zostať voľné a nezakryté.
- UPOZORNENIE: Na urýchlenie rozmrazovania nepoužívajte iné mechanické zariadenia alebo prostriedky ako tie, ktoré odporúča výrobca.
- UPOZORNENIE: Nepoškodzujte chladiaci okruh.
- UPOZORNENIE: V spotrebiči vo vnútri priehradiek na uchovávanie potravín nepoužívajte elektrické spotrebiče, ak daný typ neodporúča výrobca.
- Na čistenie spotrebiča nepoužívajte prúd vody ani paru.
- Spotrebič čistite vlhkou mäkkou handričkou. Používajte len neutrálne čistiace prostriedky. Nepoužívajte abrazívne výrobky, čistiace špongie s abrazívnou vrstvou, rozpúšťadlá ani kovové predmety.
- Keď je spotrebič dlho prázdny, vypnite ho, odmrázte, vyčistite, vysušte a nechajte otvorené dvierka, aby ste predišli tvorbe plesne v spotrebiči.

- V tomto spotrebiči neskladujte výbušné látky, ako napríklad aerosólové nádoby s horľavými hnacími látkami.
- Ak je napájací kábel poškodený, musí ho vymeniť výrobca, ním autorizované servisné stredisko alebo podobne kvalifikované osoby, aby sa predišlo nebezpečenstvu.

## 2. BEZPEČNOSTNÉ POKYNY

### 2.1 Inštalácia

#### **VAROVANIE!**

Tento spotrebič môže nainštalovať len kvalifikovaná osoba.

- Odstráňte všetky obaly.
- Poškodený spotrebič neinštalujte ani nepoužívajte.
- Riadte sa samostatnými pokynmi na inštaláciu spotrebiča dostupnými na našej webovej stránke.
- Vždy dávajte pozor, ak presúvate spotrebič, pretože je ťažký. Vždy používajte ochranné rukavice a uzavretú obuv.
- Uistite sa, že okolo spotrebiča môže prúdiť vzduch.
- Pri prvej inštalácii počkajte minimálne 4 hodiny pred pripojením spotrebiča do napájania. Je to potrebné na to, aby olej stiekol späť do kompresora.
- Pred vykonávaním úprav na spotrebiči vytiahnite sieťovú zástrčku zo sieťovej zásuvky.
- Spotrebič neinštalujte blízko radiátorov, sporákov, rúr ani varných panelov, pokiaľ nie je v inštalčných pokynoch uvedené inak.
- Spotrebič nevystavujte dažďu.
- Neinštalujte spotrebič na priamom slnečnom svetle.
- Spotrebič neinštalujte do oblastí, ktoré sú príliš vlhké alebo príliš studené.
- Pri presúvaní spotrebiča nadvihnite jeho prednú hranu, aby ste nepoškriabali podlahu.

### 2.2 Zapojenie do elektrickej siete

#### **VAROVANIE!**

Hrozí nebezpečenstvo požiaru a zásahu elektrickým prúdom.

#### **VAROVANIE!**

Pri umiestňovaní spotrebiča sa uistite, že nie je elektrický napájací kábel zachytený alebo poškodený.

#### **VAROVANIE!**

Nepoužívajte viaczásuvkové adaptéry ani predlžovacie káble.

- Uistite sa, že parametre na typovom štítku sú kompatibilné s elektrickým napätím zdroja napájania.
- Spotrebič musí byť uzemnený.
- Vždy používajte správne nainštalovanú zásuvku odolnú proti nárazom.
- Ak domáca napájacia zásuvka nie je uzemnená, pripojte spotrebič k samostatnému uzemneniu v súlade s platnými predpismi, pričom sa poraďte s kvalifikovaným elektrikárom.
- Dávajte pozor, aby ste nepoškodili elektrické komponenty (napr.: sieťovú zástrčku, sieťový kábel, kompresor). Ak potrebujete vymeniť elektrické súčasti, obráťte sa na autorizované servisné stredisko alebo elektroinštalátora.
- Sieťový kábel musí byť pod úrovňou sieťovej zástrčky.
- Sieťovú zástrčku pripojte do sieťovej zásuvky až po dokončení inštalácie. Po inštalácii sa uistite, že máte prístup k sieťovej zástrčke.
- Spotrebič neodpájajte ťahaním za napájací kábel. Vždy ťahajte za sieťovú zástrčku.

## 2.3 Použitie

### **VAROVANIE!**

Riziko poranenia, popálenia, zásahu elektrickým prúdom alebo riziko požiaru.



Spotrebič obsahuje horľavý plyn, izobután (R600a), prírodný plyn s vysokou úrovňou environmentálnej kompatibility. Dávajte pozor, aby ste nepoškodili chladiaci okruh, ktorý obsahuje izobután.

- Nemeňte technické parametre tohto spotrebiča.
- Tento spotrebič je určený na používanie pri okolitej teplote v rozsahu od 16°C do 38°C. Uvedený teplotný rozsah zaručuje správnu činnosť spotrebiča.
- Do spotrebiča nekladajte elektrické spotrebiče (napr.: zariadenia na výrobu zmrzliny), ak ich neoznačil za vhodné výrobcu.
- Ak sa poškodí chladiaci okruh, uistite sa, že v miestnosti nie sú plamene a zdroje vznietenia. Miestnosť dobre vyvetrajte.
- Nedovoľte, aby sa plastových častí spotrebiča dotýkali horúce predmety.
- V spotrebiči neskladujte horľavé plyny ani kvapaliny.
- Horľavé látky ani predmety, ktoré sú nasiaknuté horľavými látkami, nekladte do spotrebiča, do jeho blízkosti ani naň.
- Nedotýkajte sa kompresora ani kondenzátora. Sú horúce.
- Nedovoľte, aby sa potraviny dostali do kontaktu s vnútornými stenami priečinkov spotrebiča.

## 2.4 Ošetrovanie a čistenie

### **VAROVANIE!**

Hrozí nebezpečenstvo poranenia alebo poškodenia spotrebiča.

- Pred vykonávaním údržby spotrebič vypnite a vytiahnite jeho zástrčku zo sieťovej zásuvky.

- Tento spotrebič obsahuje uhľovodíky v chladiacej jednotke. Údržbu spotrebiča a dopĺňanie náplne môže vykonávať len kvalifikovaná osoba.

## 2.5 Servis

- Ak treba dať spotrebič opraviť, obráťte sa na autorizované servisné stredisko. Používajte iba originálne náhradné diely.
- Nezabudnite, že vlastnoručná alebo neprofesionálna oprava môže mať bezpečnostné následky a mohla by spôsobiť zánik záruky.
- Nasledujúce náhradné diely budú dostupné počas najmenej 7 rokov od ukončenia predaja modelu: termostaty, snímače teploty, dosky s plošnými spojmi, zdroje osvetlenia, rukoväte dvierok, závesy dvierok, nádoby a koše. Tesnenia dvierok budú dostupné počas najmenej 10 rokov od ukončenia predaja modelu. Dostupnosť môže byť vo vašej krajine dlhšia. Ďalšie informácie nájdete na našej webovej lokalite.
- Upozorňujeme, že niektoré z týchto dielov môžu byť dostupné iba pre profesionálnych opravárov, a že nie všetky náhradné diely sú vhodné pre všetky modely.

## 2.6 Likvidácia

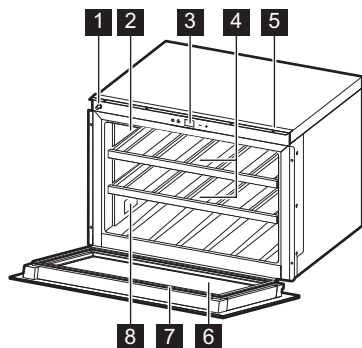
### **VAROVANIE!**

Riziko zranenia alebo udusenía.

- Spotrebič odpojte od elektrickej siete.
- Odrežte elektrický kábel a zlikvidujte ho.
- Odstráňte dvierka, aby ste zabránili uviaznutiu detí a domácich zvierat v spotrebiči.
- Chladiaci okruh a izolačné materiály tohto spotrebiča nepoškodzujú ozónovú vrstvu.
- Penová izolácia obsahuje horľavý plyn. Informácie o správnej likvidácii spotrebiča vám poskytne váš miestny úrad.
- Nepoškodte tú časť chladiacej jednotky, ktorá sa nachádza blízko výmenníka tepla.

## 3. OPIS VÝROBKU

### 3.1 Opis výrobku



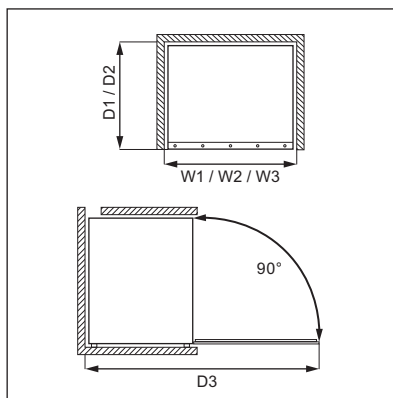
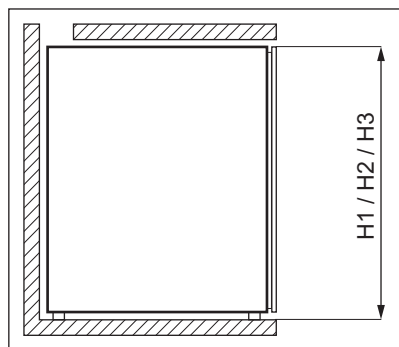
- 1 Uvoľňovací mechanizmus dverí
- 2 Teleskopické lišty
- 3 Ovládací panel
- 4 Police
- 5 Upevňovacia lišta
- 6 Dvierka
- 7 Tesnenie
- 8 Typový štítok

## 4. MONTÁŽ

### ⚠ VAROVANIE!

Pozrite si kapitoly ohľadne bezpečnosti.

### 4.1 Rozmery



#### Celkové rozmery <sup>1</sup>

H1	mm	456
W1	mm	596

#### Celkové rozmery <sup>1</sup>

D1	mm	581
----	----	-----

<sup>1</sup> výška, šírka a hĺbka spotrebiča bez rukoväti

Priestor potrebný pri používaní <sup>2</sup>		
H2	mm	456
W2	mm	596
D2	mm	581

<sup>2</sup> výška, šírka a hĺbka spotrebiča vrátane ručkoväti spolu s priestorom potrebným na voľnú cirkuláciu chladiaceho vzduchu

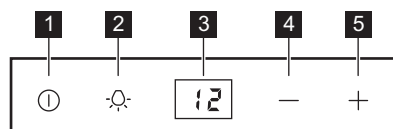
Celkový priestor potrebný pri používaní <sup>3</sup>		
H3	mm	456

Celkový priestor potrebný pri používaní <sup>3</sup>		
W3	mm	596
D3	mm	1018

<sup>3</sup> výška, šírka a hĺbka spotrebiča vrátane ručkoväti spolu s priestorom potrebným na voľnú cirkuláciu chladiaceho vzduchu a priestorom potrebným na otvorenie dvierok do uhla, ktorý umožňuje vybratie vnútorného vybavenia

## 5. PREVÁDZKA

### 5.1 Ovládací panel



- 1** Tlačidlo ZAP./VYP.
- 2** Tlačidlo osvetlenia
- 3** Displej

- 4** Tlačidlo zníženia teploty
- 5** Tlačidlo zvýšenia teploty

### 5.2 Zapnutie a vypnutie

Spotrebič zapnite stlačením tlačidla ZAP./VYP. Po zapnutí sa na displeji zobrazí nastavená teplota.

Ak chcete spotrebič vypnúť, podržte stlačené tlačidlo ZAP./VYP. na 5 sekúnd.

### 5.3 Regulácia teploty

Teplotu vnútri spotrebiča môžete upraviť od 5°C do 20°C stlačením tlačidiel Teplotné chladenie a Teplotný ohrev.

V prípade výpadku napájania spotrebič uloží predchádzajúce nastavenie teploty. Po obnovení napájania sa teplota vráti na predtým nastavenú hodnotu.

### 5.4 Tlačidlo osvetlenia

Keď otvoríte dvierka, rozsvieti sa LED osvetlenie. Keď dvierka zatvoríte, LED osvetlenie zhasne.

Aby LED osvetlenie zostalo zapnuté aj po zatvorení dvierok:

1. Otvorte dvierka.
2. Stlačte tlačidlo Osvetlenie.
3. Zatvorte dvierka.

LED osvetlenie zostane svietiť. Ak chcete obnoviť pôvodné nastavenie, znova stlačte tlačidlo Osvetlenia.

## 5.5 Displej

Na displeji sa zobrazí:

- Nastavená teplota
- Chybové hlásenia
- Ak vyberiete režim Demo
- Ak je zapnutý režim Blokovania tlačidiel

## 5.6 Režim Blokovania tlačidiel

Súčasným stlačením tlačidiel Teplotný ohrev a tlačidla Osvetlenie na 3 sekundy zapnete režim Blokovania.

Tento režim zabraňuje používaniu iných tlačidiel a funkcií. Spotrebič pokračuje v činnosti pomocou posledných nastavení. Počas tohto režimu sa dotykom ľubovoľného tlačidla zobrazí na displeji "bl" správa.

Súčasným stlačením tlačidiel Teplotný ohrev a tlačidla Osvetlenie na 3 sekundy zapnete režim Blokovania.

## 5.7 Režim Demo

Režim Demo je vytvorený na výstavy a výstavné účely.

V tomto režime je displej zapnutý a môžete zmeniť teplotu, ale chladiaci motor je vypnutý.

Ak chcete zapnúť alebo vypnúť režim Demo, stlačte súčasne tlačidlá Teplotné chladenie a Teplotný ohrev na 3 sekundy. Na displeji sa zobrazí "ON" na 5 sekúnd, potom sa znovu zobrazí teplota.

Vnútorné LED osvetlenie môžete ponechať zapnuté, keď sú dverka zatvorené v režime Demo, stlačením tlačidla osvetlenia.

## 5.8 Zvukový signál Dvierka otvorené


Ak necháte dverka otvorené 3 minúty, zaznie zvukový signál 4 razy v 1-minútových intervaloch. Alarm trvá až 30 do minút, potom sa zastaví a zobrazí sa chyba "E3". Zatvorenie dveriek spôsobí resetovanie chyby. Pozrite si časť „Poruchové kódy“ v kapitole „Riešenie problémov“.

# 6. KAŽDODENNÉ POUŽÍVANIE



Tento spotrebič je určený výlučne na uchovávanie vína.



Priehradka na skladovanie vína je označená  symbolom na typovom štítku.



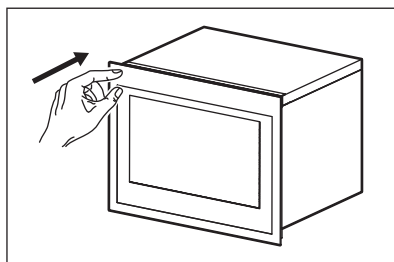
Pred prvým použitím spotrebiča umyte jeho vnútro a všetko vnútorné príslušenstvo vlažnou vodou s prídavkom neutrálneho umývacieho prostriedku. Potom ich dôkladne osušte.

## 6.1 Otvorenie dveriek

Dvere spotrebiča možno otvoriť dvoma spôsobmi.

Otvorenie dveriek:

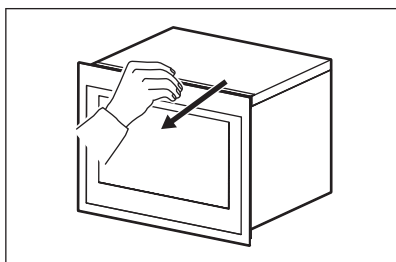
- Zatláčte ľavú stranu dverového panela.



alebo

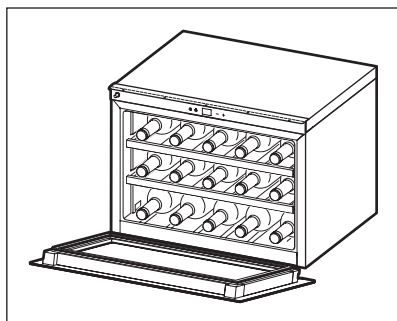
- Dvierka potiahnite smerom k sebe.





Dvierka neotvárajte príliš často a nenechávajte ich otvorené dlhšie, ako je nevyhnutné.

## 6.2 Skladovanie vína

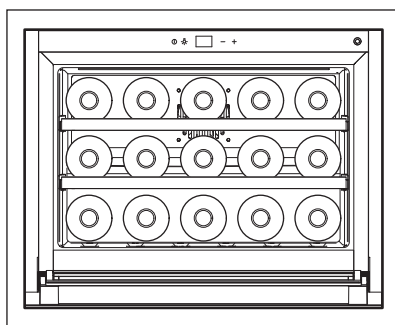


Doba skladovania vína závisí od veku, obsahu alkoholu, druhu hrozna a množstva fruktózy a tanínu v ňom. V čase nákupu skontrolujte, či víno už vyzrieva, alebo sa časom zlepši.

Odporúčané teploty skladovania:

- Pre šampanské/prosecco a šumivé vína, medzi +6°C a +8°C.
- biele vína v rozmedzí +10°C a +12°C.
- Pre vína typu rosé, medzi +12°C a +16°C.
- Pre červené vína, medzi +14°C a +18°C.

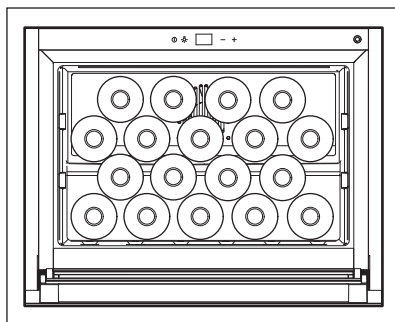
Spotrebič je navrhnutý na uskladnenie až 15 fliaš Bordeaux (0.75 l) umiestnením 5 fliaš na každú úroveň:



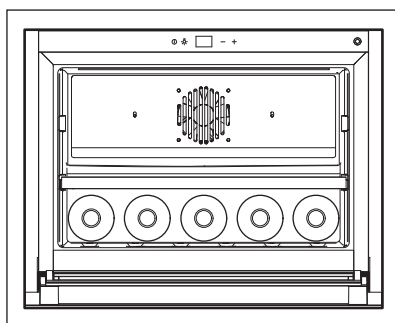
Dolná úroveň v prípade potreby uskladni väčšie a vyššie fľaše.

### ⚠ UPOZORNENIE!

Zabezpečte, aby sa fľaše nedostali do kontaktu so zadnou stenou spotrebiča.



Vyberte police, aby ste zvýšili kapacitu.



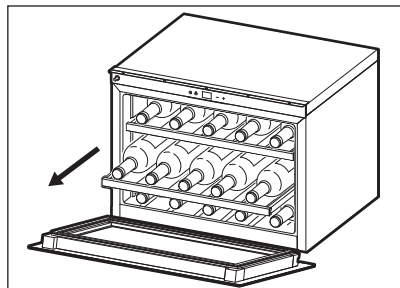
Vyberte hornú полицu a uložte veľké a vysoké fľaše na strednú полицu.

### 6.3 Police

Pre jednoduchý prístup k fľašiam vytiahnite policičky z koľajničiek.

#### ⚠ UPOZORNENIE!

Aby ste predišli poškodeniu dvierok, pri vyťahovaní políc skontrolujte, či sú dvierka úplne otvorené.



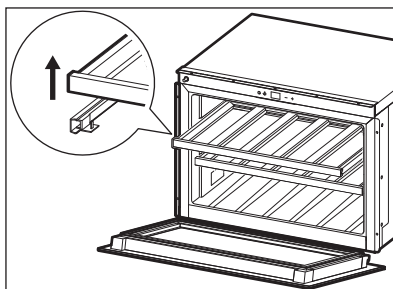
### 6.4 Vybratie políc

Pri vyberaní drevených políc ich vytiahnite z koľajničiek a potom ich nadvihnite. Ak chcete

namontovať drevené police, položte ich na koľajničku a potom ich zasuňte do spotrebiča.

#### ⚠ UPOZORNENIE!

Pred vybratím alebo upevnením drevených políc vyberte zo spotrebiča všetky fľaše.



## 7. OŠETROVANIE A ČISTENIE

#### ⚠ UPOZORNENIE!

Pozrite si kapitoly o hľadane bezpečnosti.

#### ⚠ UPOZORNENIE!

Pred akoukoľvek údržbou spotrebič odpojte od elektrickej siete.

#### ⚠ UPOZORNENIE!

Tento spotrebič obsahuje uhlíkové diódy v chladiacej jednotke. Údržbu a dobíjanie musí vykonať autorizovaný technik.

### 7.1 Pravidelné čistenie

#### ⚠ UPOZORNENIE!

Neťahajte, nepresúvajte a nepoškodzuje žiadne rúrky a/ani káble vnútri spotrebiča.

#### ⚠ UPOZORNENIE!

Na čistenie vnútra nikdy nepoužívajte čistiace prostriedky, abrazívne prášky, voňavé čistiace prostriedky ani voskové leštidlá, pretože by mohli poškodiť povrch a zanechať silný zápach.

Pred prvým použitím spotrebiča by ste mali umyť vnútro a kompletne vnútorné príslušenstvo vlažnou vodou a neutrálnym mydlom, aby ste odstránili typický zápach nového výrobku. Uistite sa, že všetko je dôkladne vysušené.

#### ⚠ UPOZORNENIE!

Otvorenie dvierok na dlhší čas môže spôsobiť výrazné zvýšenie teploty v oddeleniach spotrebiča.

Spotrebič je potrebné pravidelne čistiť:

- Vnútrovný povrch vyčistíte teplou vodou a roztokom sódy bikarbóny. Roztok by mal

obsahovať približne 2 polievkové lyžice sódy bikarbóny na liter vody.

- Pri čistení oblasti ovládacích prvkov alebo elektrických častí vyžmýkajte zo špongie alebo handričky prebytočnú vodu.
- Vnútro, priehradky a príslušenstvo čistite vlažnou vodou a neutrálnym mydlom.
- Pravidelne kontrolujte tesnenia dvierok a utierajte ich vlhkou špongiou, neutrálnym čistiacim prostriedkom a vodou, aby ste sa uistili, že sú čisté a bez nečistôt.
- Opláchnite a dôkladne osušte.

## 7.2 Obdobia nečinnosti

Ak sa spotrebič dlhší čas nepoužíva, sú potrebné nasledujúce preventívne opatrenia:

1. Odpojte spotrebič od elektrickej siete.
2. Odstráňte všetky predmety.
3. Spotrebič dôkladne utrite a osušte.
4. Vyčistite spotrebič a všetko príslušenstvo.
5. Dvierka nechajte otvorené, aby sa zabránilo vzniku neprijemného zápachu.

## 8. RIEŠENIE PROBLÉMOV

### VAROVANIE!

Pozrite si kapitoly oľhľadne bezpečnosti.

### 8.1 Pokyny na odstraňovanie problémov

Mnohé bežné problémy so spotrebičom môžete jednoducho vyriešiť na základe pokynov v tomto návode:

Problém	Možná príčina	Riešenie
Spotrebič nefunguje.	Spotrebič je vypnutý.	Zapnite spotrebič.
	Spotrebič nie je zapojený do elektrickej siete.	Pripojte spotrebič.
	Režim Demo je aktívny.	Deaktivujte režim Demo. Pozrite si časť „režim Demo“ v kapitole „Prevádzka“.
Teplota v spotrebiči je príliš vysoká.	Vypol sa istič alebo sa vypálila poistka.	Zapnite istič alebo vymeňte poistku.
	Teplota nie je nastavená správne.	Skontrolujte nastavenú teplotu.
	Dvierka nie sú správne zatvorené.	Dvierka správne zatvorte.
Kompresor pracuje neustále.	Tesnenie dvierok netesní správne.	Vyčistite tesnenie dvierok. Pozrite si kapitolu „Ošetrovanie a čistenie“.
	Izbová teplota je príliš vysoká.	Skontrolujte teplotu v miestnosti.
	Dvierka sa otvárajú príliš často.	Dvierka nenechávajú otvorené dlhšie, ako je potrebné.
Osvetlenie nefunguje.	Dvierka nie sú správne zatvorené.	Dvierka správne zatvorte.
	Tesnenie dvierok netesní správne.	Vyčistite tesnenie dvierok. Pozrite si kapitolu „Ošetrovanie a čistenie“.
	Spotrebič nie je zapojený do elektrickej siete.	Pripojte spotrebič.
	Vypol sa istič alebo sa vypálila poistka.	Zapnite istič alebo vymeňte poistku.

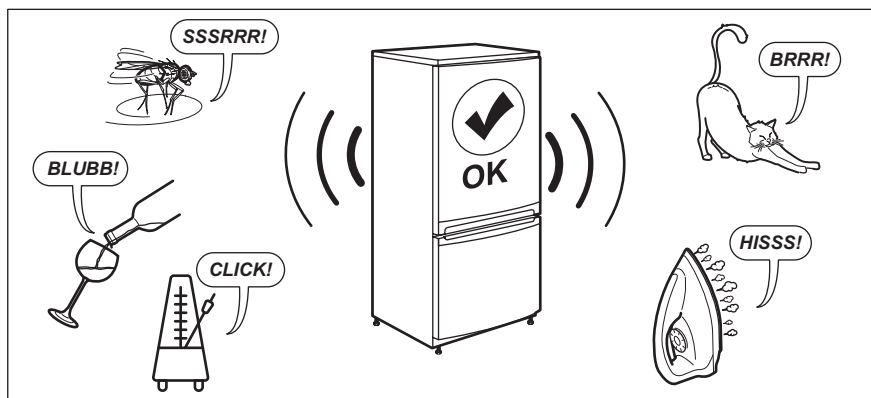
Problém	Možná příčina	Riešenie
	LED sa vypálila.	Obráťte sa na autorizované servisné stredisko.
	Tlačidlo osvetlenia nefunguje.	Obráťte sa na autorizované servisné stredisko.
Príliš veľké vibrácie.	Spotrebič nemá správnu podporu.	Skontrolujte, či spotrebič stojí v stabilnej polohe.
Spotrebič je hlučný.	Spotrebič nemá správnu podporu.	Skontrolujte, či spotrebič stojí v stabilnej polohe.
	Ventilátor je znečistený.	Vyčistite ventilátor. Pozrite si kapitolu „Ošetrovanie a čistenie“.
	Sťahovanie a rozťahovanie vnútorných stien môže spôsobiť praskajúce a pukajúce zvuky.	Je to normálne. Ak zvuky budú hlasnejšie, obráťte sa na autorizované servisné stredisko.
	Hrkajúci zvuk môže byť spôsobený prietokom chladiva.	Je to normálne. Ak zvuky budú hlasnejšie, obráťte sa na autorizované servisné stredisko.
Dvierka sa neotvárajú alebo nezatvárajú správne.	Spotrebič nemá správnu podporu.	Skontrolujte, či spotrebič stojí stabilne.
	Tesnenie dvierok netesní správne.	Vyčistite tesnenie dvierok. Pozrite si kapitolu „Ošetrovanie a čistenie“.
Spotrebič prehrá zvukový alarm.	Dvierka nie sú zatvorené.	Je to normálne. Pozrite si časť „Zvukový signál Dvierka otvorené“ v kapitole „Prevádzka“.

## 8.2 Poruchové kódy

Výstražné kódy sa zobrazujú na displeji.

Typ chyby	Možná příčina	Riešenie
Kód E1 sa zobrazí na displeji a zaznie zvukový signál každých 5 minút	Teplota v spotrebiči je príliš nízka alebo príliš vysoká.	Skontrolujte potenciálne teplo alebo studené zdroje v blízkosti spotrebiča.
	Teplotný senzor je poškodený alebo odpojený.	Obráťte sa na autorizované servisné stredisko.
Kód E2 sa zobrazí na displeji	Z najbližších spotrebičov pochádza nadmerné teplo.	Skontrolujte potenciálne teplo prichádzajúce zo spotrebičov v blízkosti vlnotéky.
	Teplota prostredia je mimo rozsahu klimatickej triedy spotrebiča.	Skontrolujte, či je výrobok nainštalovaný na mieste, kde je teplota prostredia v rámci klimatickej triedy spotrebiča.
	Kompresor alebo ventilátor nie sú v poriadku.	Obráťte sa na autorizované servisné stredisko.
Kód E3 sa zobrazí na displeji	Dvierka zostali otvorené dlhšie ako 30 minút.	Zatvorte dvierka.
	Spínač jazýčka dverí nie je v poriadku.	Obráťte sa na autorizované servisné stredisko.

## 9. ZVUKY



## 10. TECHNICKÉ ÚDAJE

Technické informácie sa uvádzajú na typovom štítku na vnútornej strane spotrebiča a na štítku energetických parametrov.

Čiarový kód na štítku energetických parametrov dodanom so spotrebičom poskytuje webový odkaz na informácie o výkone spotrebiča v databáze EU EPREL. Energetický štítok, návod na používanie a ďalšie dokumenty si odložte, aby ste ich mali v prípade potreby neskôr k dispozícii.

Tie isté informácie sú dostupné aj v databáze EPREL na webovej stránke <https://eprel.ec.europa.eu>, kde treba zadať model a číslo výrobku, ktoré nájdete na typovom štítku spotrebiča.


Podrobnejšie informácie o energetickom štítku nájdete na stránke [www.theenergylabel.eu](http://www.theenergylabel.eu).


## 11. INFORMÁCIE PRE SKÚŠOBNÉ ÚSTAVY

Inštalácia a príprava spotrebiča na akékoľvek overenie ekologického dizajnu musí byť v súlade s normou EN 62552 (EU). Požiadavky na vetranie, rozmery otvoru a minimálne voľné zadné vzdialenosti sú uvedené v tejto

užívateľskej príručke v kapitole Montáž. Kontaktujte výrobcu ohľadom akýchkoľvek ďalších informácií, vrátane plánov naplnenia.

## 12. OCHRANA ŽIVOTNÉHO PROSTREDIA

Materiály označené symbolom  odovzdajte na recykláciu. Obal hodte do príslušných kontajnerov na recykláciu. Chráňte životné prostredie a zdravie ľudí a recyklujte odpad z elektrických a elektronických spotrebičov. Nelikvidujte spotrebiče označené symbolom

 spolu s odpadom z domácnosti. Výrobok odovzdajte v miestnom recyklačnom zariadení alebo sa obráťte na obecný alebo mestský úrad.





**aeg.com**

212003503-B-502024



**CE**