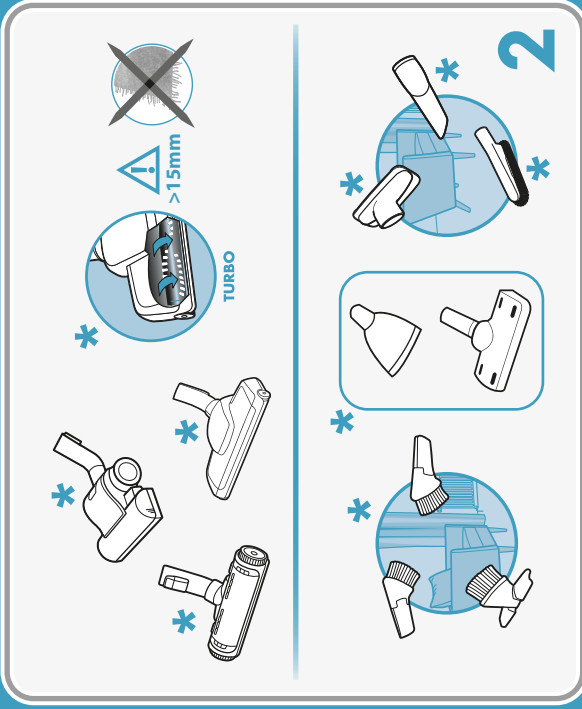
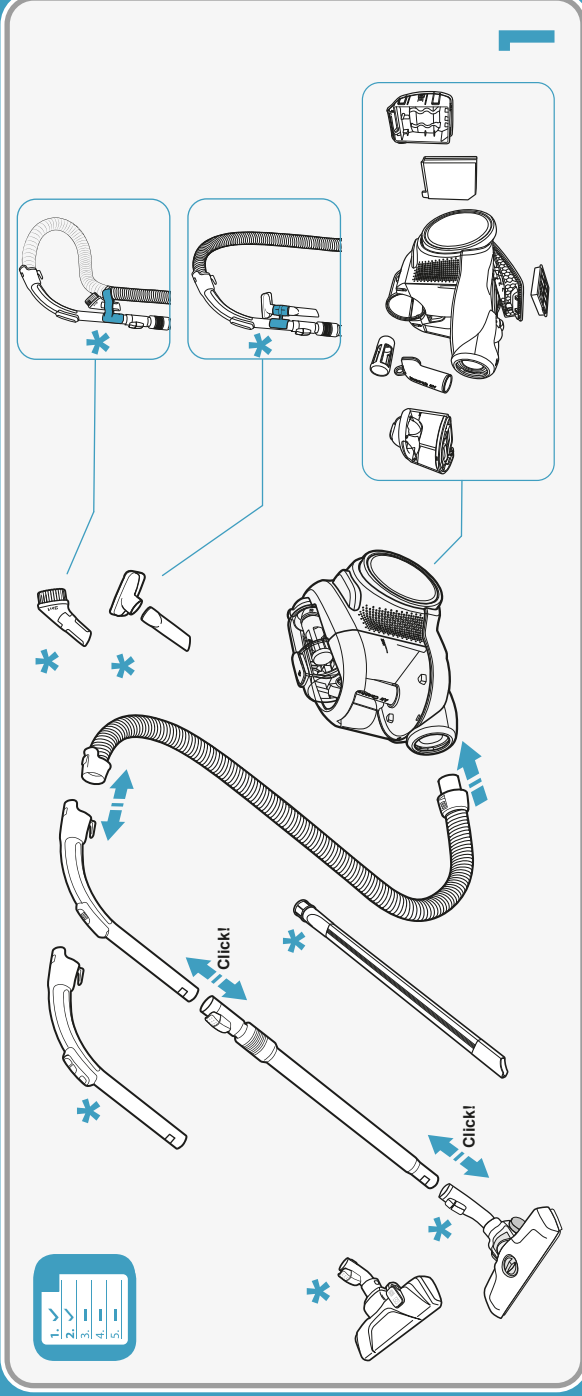




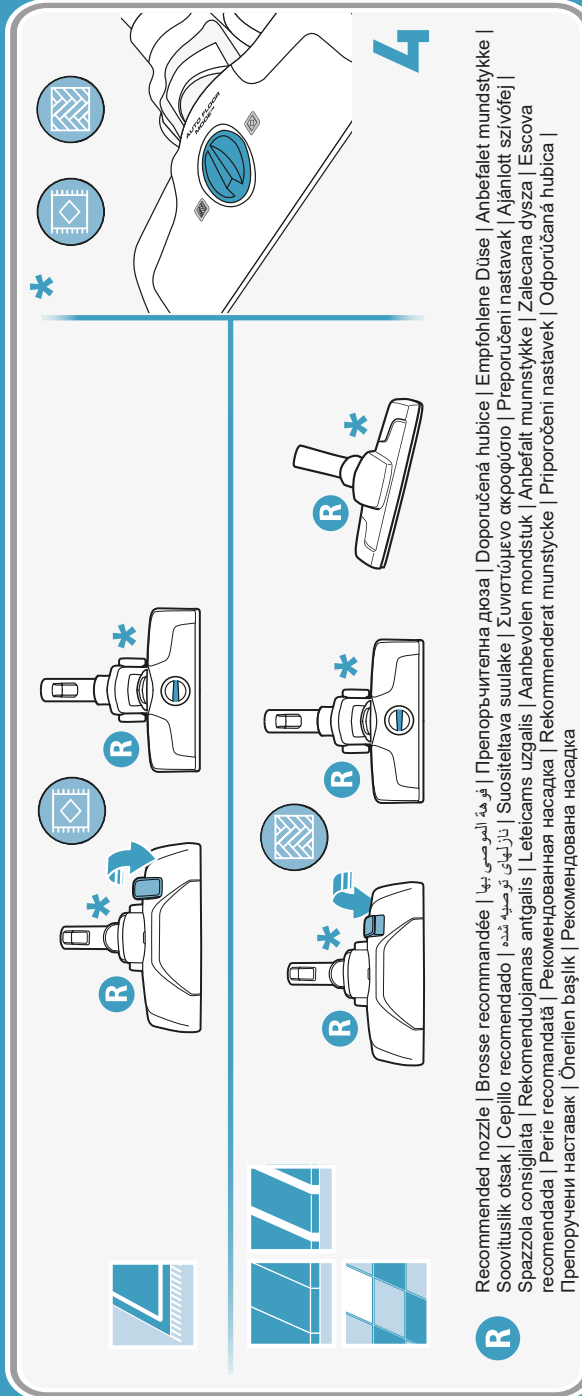
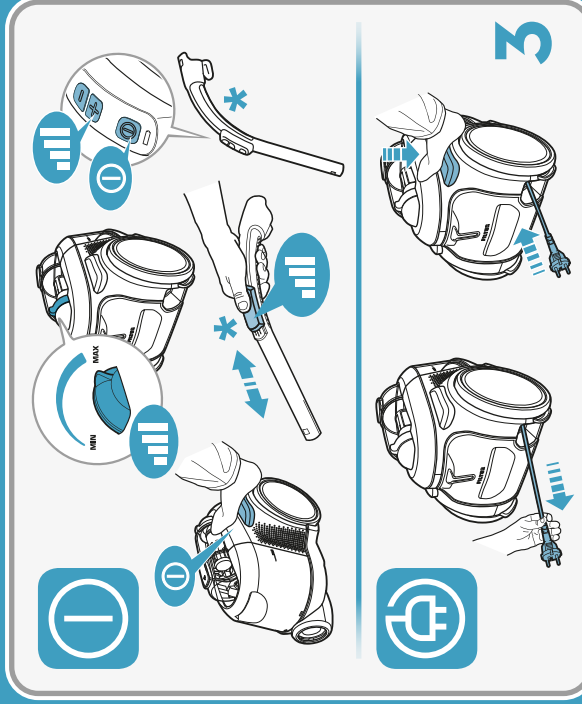
# Electrolux

CH1500204

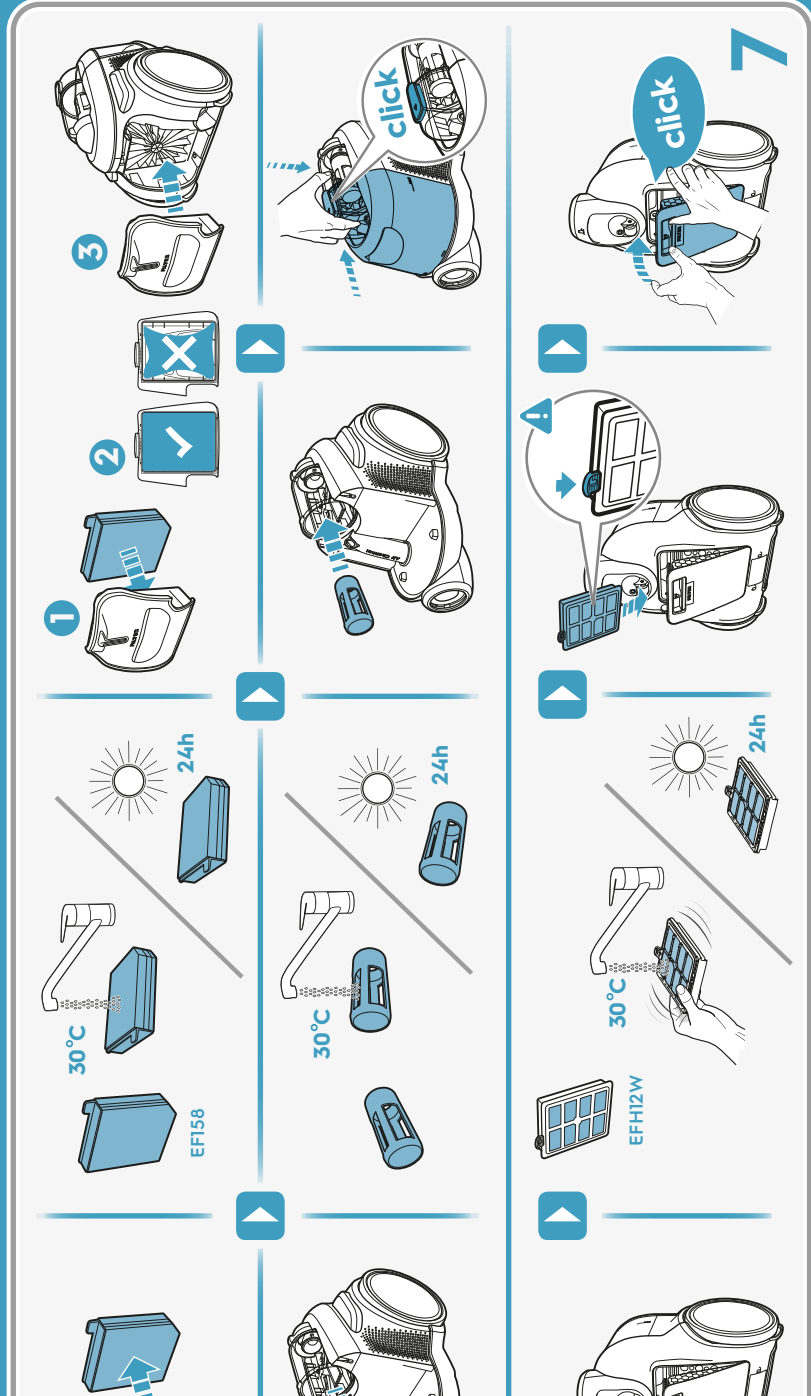
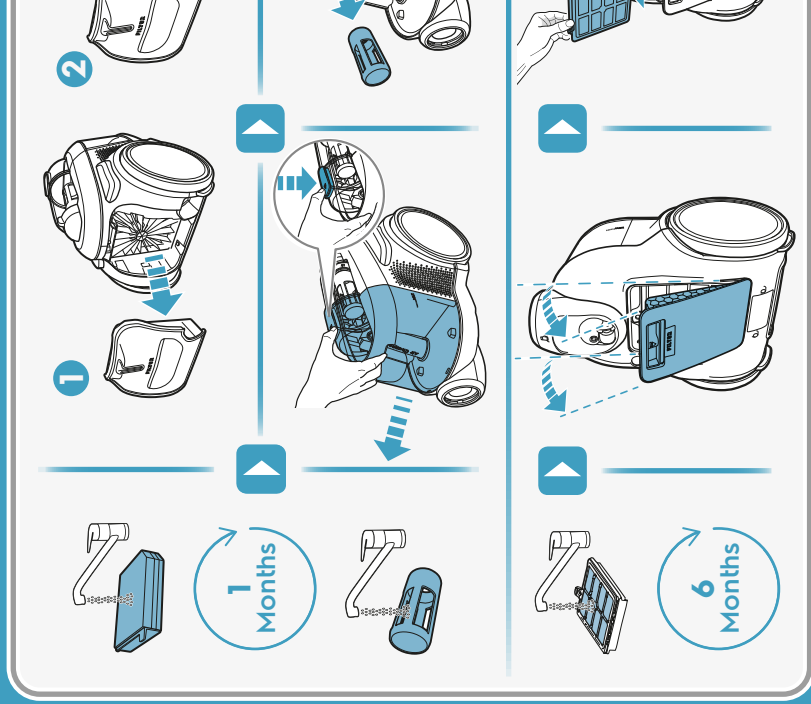
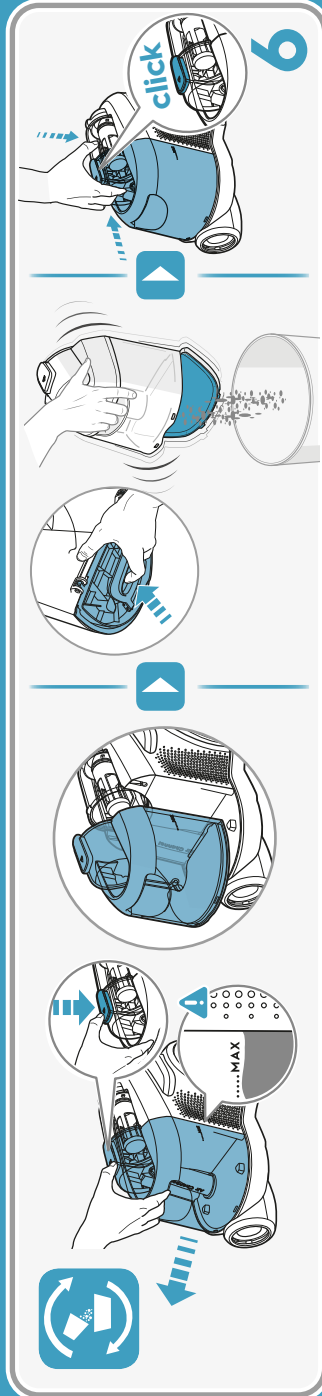
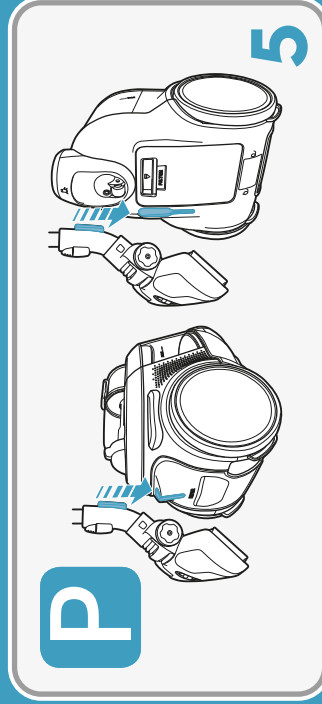
www.electrolux.com



\* Certain models only | Suivant les modèles | بعض الموديلات فقط | Само определени модели | Pouze u některých modelech | Nur bestimmte Modelle | Kun på visse modeller | Alnult kindiad modelid | Solo algunos modelos | فقط باری بعضی مودلیا | Vain tietyt mallit | Оригінальна рукоятка | Само одредени модели | Csak egyes modellek esetén | Solo per alcuni modelli | Tik tam fikriems modeliams | Tikai noteiktiem modeļiem | Alleen veraalde modellen | Kun enkele modeller | Tuško niektóre modele | Solo alguns modelos | Doar pentru anumite modele | Le dołoczeni modeli | Len určité modely | Само код одређених модела | Yalnızca bazı modellerde | Залежно від моделі



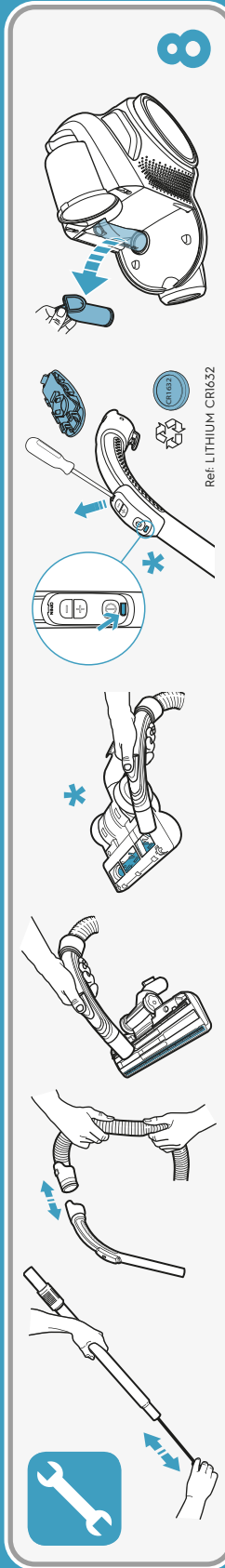
**R** Recommended nozzle | Brosse recommandée | ابرة الموصى بها | Препоръчителна дюза | Dorogująca hubica | Empfohlene Düse | Anbefalet mundstykke | Soovituslik otsak | Cepilo recomendado | تازيلای توصيه شده | Suositeltava suulake | Συνοπτιζυμο ακροφύριο | Preporučeni nastavak | Ajánlott szivófej | Spazzola consigliata | Rekomendujamos antgallis | Leleicams uzgalis | Aanbevolen mondstuk | Aanbevalt munestykke | Zalecana dysza | Escova recomendada | Perle recomandată | Rekomendovaná nasadka | Rekomenderat munestykke | Priporočen nastavek | Odporučana hubica | Препоручени наставка | Önerilen başlık | Рекомендована насадка



**!** [www.electrolux.com/shop](http://www.electrolux.com/shop)



12 Months



Ref: LITHIUM CR1632

MODEL	ÜRÜN KODU	GÜÇ (Nominal)	RENK
EL61C2OG	900258543	550W	Okyanus Yeşili
EL61C3DB	900258546	550W	Adaçayı Yeşili
EL61A4UG	900258548	550W	Kent Grisi
EL61H4SW	900258547	550W	Yumurta Kabuğu

Üretici :  
ELECTROLUX APPLIANCES AB  
BUSINESS SECTOR EMA-EMEA (SEE)  
ST GÖRANSGATAN 143 SE-105 45 STOCKHOLM-SWEDEN  
TEL: +46 (8) 738 60 00  
FAX: +46 (8) 738 63 35  
www.electrolux.com

**İthalatçı:**  
Electrolux A.Ş.  
Tarlabaşı Cad. No: 35  
34435-Taksim-Beyoğlu\_İstanbul  
Electrolux tüketici danışma merkezi: 0 850 250 35 89  
www.electrolux.com.tr

**Kullanım Ömrü Bilgisi:**  
Kullanım ömrü küçük ev aletlerinde 7 yıl, diğer beyaz eşya ürünlerinde ise 10 yıldır. Kullanım ömrü, üretici ve/veya ithalatçı firmanın cihazınızla ilgili yedek parça temini ve bakım süresini ifade eder.

AEEE Yönetmeliğine Uygundur

**Tüketicinin seçimlik hakları MADDE 11**

(1) Malın ayıplı olduğunun anlaşılması durumunda tüketici;  
a) Satılanı geri vermeye hazır olduğunu bildirerek sözleşmeden dönme,  
b) Satılanı alıkoyup ayıp oranında satış bedelinden indirim isteme,  
c) Aşırı bir masraf gerektirmediği takdirde, bütün masrafları satıcıya ait olmak üzere satılanın ücretsiz onarılmasını isteme,  
ç) İmkân varsa, satılanın ayıpsız bir misli ile değiştirilmesini isteme, seçimlik haklarından birini kullanabilir. Satıcı, tüketicinin tercih ettiği bu talebi yerine getirmekle yükümlüdür.

(2) Ücretsiz onarım veya malın ayıpsız misli ile değiştirilmesi hakları üretici veya ithalatçıya karşı da kullanılabilir. Bu fıkradaki hakların yerine getirilmesi konusunda satıcı, üretici ve ithalatçı müteselsilen sorumludur. Üretici veya ithalatçı, malın kendisi tarafından piyasaya sürülmesinden sonra ayıbın doğduğunu ispat ettiği takdirde sorumlu tutulmaz.

(3) Ücretsiz onarım veya malın ayıpsız misli ile değiştirilmesinin satıcı için orantısız güçlükleri beraberinde getirecek olması hâlinde tüketici, sözleşmeden dönme veya ayıp oranında bedelden indirim haklarından birini kullanabilir. Orantısızlığın tayininde malın ayıpsız değeri, ayıbın önemi ve diğer seçimlik haklara başvurunun tüketici açısından sorun teşkil edip etmeyeceği gibi hususlar dikkate alınır.

(4) Ücretsiz onarım veya malın ayıpsız misli ile değiştirilmesi haklarından birinin seçilmesi durumunda bu talebin satıcıya, üreticiye veya ithalatçıya yöneltilmesinden itibaren azami otuz iş günü, konut ve tatil amaçlı taşınmazlarda ise altmış iş günü içinde yerine getirilmesi zorunludur. Ancak, bu Kanunun 58 inci maddesi uyarınca çıkarılan yönetmelik eki listede yer alan mallara ilişkin, tüketicinin ücretsiz onarım talebi, yönetmelikte belirlenen azami tamir süresi içinde yerine getirilir. Aksi hâlde tüketici diğer seçimlik haklarını kullanmakta serbesttir.

(5) Tüketicinin sözleşmeden dönme veya ayıp oranında bedelden indirim hakkını seçtiği durumlarda, ödemiş olduğu bedelin tümü veya bedelden yapılan indirim tutarı derhâl tüketiciye iade edilir.

(6) Seçimlik hakların kullanılması nedeniyle ortaya çıkan tüm masraflar, tüketicinin seçtiği hakkı yerine getiren tarafça karşılanır. Tüketici bu seçimlik haklarından biri ile birlikte 11/1/2011 tarihli ve 6098 sayılı Türk Borçlar Kanunu hükümleri uyarınca tazminat da talep edebilir.

**Tüketici, garantiden doğan haklarının kullanılması ile ilgili olarak çıkabilecek uyuşmazlıklarda yerleşim yerinin bulunduğu veya tüketici işleminin yapıldığı yerdeki Tüketici Hakem Heyetine veya Tüketici Mahkemesine başvurabilir.**