

User Manual

GETTING STARTED? EASY.



ZCK552J1WA

HU Használati útmutató
Tűzhely

HU

ZANUSSI

LÁTOGASSON EL WEBOLDALUNKRA AZ ALÁBBIKÉRT:



Használattal kapcsolatos tanácsok, prospektusok, hibaelhárítási, szerviz- és javítási információk kérése:

www.zanussi.com/support

⚠ BIZTONSÁGI INFORMÁCIÓK

Az üzembe helyezés és használat előtt gondosan olvassa el a mellékelt útmutatót. A gyártó nem vállal felelősséget a helytelen beszerelés vagy használat miatt keletkezett sérülésekért és károkért. Tartsa biztonságos és elérhető helyen az útmutatót, hogy szükség esetén mindig a rendelkezésére álljon.

GYERMEKEK ÉS KISZOLGÁLTATOTT SZEMÉLYEK BIZTONSÁGA

- Ezt a készüléket 8 év feletti gyermekek, csökkent fizikai, érzékelési vagy szellemi képességekkel rendelkező felnőttek, illetve megfelelő tudással vagy gyakorlattal nem rendelkező személyek csak felügyelet mellett, vagy abban az esetben használhatják, ha megfelelő oktatást kaptak a készülék biztonságos használatára, és megértik az esetleges veszélyeket. A 8 évesnél fiatalabb gyermekek, illetve a súlyos, komplex fogyatékossgal élő személyek állandó felügyelet nélkül nem tartózkodhatnak a készülék közelében.
- Gondoskodni kell a gyermekek felügyeletéről, hogy ne játsszanak a készülékkel.
- Minden csomagolóanyagot tartson távol a gyermekektől, és megfelelően ártalmatlanítsa.
- FIGYELEM: A gyermekeket és kedvenc háziállatokat tartsa távol a készüléktől működés közben, és működés után, lehűléskor. Használat közben a készülék hozzáférhető részei felforrósodnak.
- Gyermekek felügyelet nélkül nem végezhetnek tisztítási vagy karbantartási tevékenységet a készüléken.

ÁLTALÁNOS BIZTONSÁG

- A készülék üzembe helyezését és a hálózati kábel cseréjét csak képestitett személy végezheti el.
- A készülék a tengerszint felett legfeljebb 2000 m magasságig történő használatra készült.
- A készülék nem használható hajón, csónakon vagy egyéb úszó alkalmatosságon.
- A túlmelegedés elkerülése érdekében ne telepítse a készüléket dekorációs ajtó mögé.
- Ne telepítse a készüléket emelvényre.
- A készüléket ne működtesse külső időzítővel vagy külön távvezérlő rendszerrel.
- FIGYELEM: Főzőlapon történő főzéskor az olaj vagy zsír felügyelet nélkül hagyása veszélyes lehet, és tűz keletkezhet.
- A tüzet SOHA NE próbálja meg eloltani vízzel, hanem kapcsolja ki a készüléket, és takarja le a lángokat például egy fedővel vagy tűzálló takaróval.
- VIGYÁZAT: Főzéskor a készüléket ne hagyja felügyelet nélkül. Rövid időtartamú főzéskor a készüléket tartsa folyamatosan felügyelet alatt.
- FIGYELEM: Tűzveszély: Ne tároljon semmit a főzőfelületeken.
- A készülék tisztításához ne használjon nagy nyomású gőzt.
- Ne használjon súrolószert vagy éles fém kaparóeszközt a sütőajtó üvegének és a főzőlap zsanéros üvegfedelének tisztítására, mivel ezek megkarcolhatják a felületet, ami az üveg megrepedését eredményezheti.
- Soha ne tegyen a főzőlap felületére fémtárgyakat, mint pl. kések, kanalak, fedők, mivel azok felforrósodhatnak.
- FIGYELEM: Használat közben a készülék és hozzáférhető részei nagyon felforrósodhatnak. Legyen óvatos, hogy ne érjen a fűtőelemekhez.
- Amikor a sütőből kiveszi vagy behelyezi a tartozékokat vagy edényeket, mindig használjon konyhai edényfogó kesztyűt.

- A karbantartás megkezdése előtt húzza ki a hálózati dugaszt a fali aljzatból.
- **FIGYELEM:** Az izzó cseréje előtt győződjön meg arról, hogy a készülék ki van kapcsolva, hogy megelőzze áramütést.
- Ha a hálózati kábel megsérül, azt a gyártónak vagy a márkaszerviznek vagy más hasonlóan képzett személynek kell kicserélnie, nehogy elektromos veszélyhelyzet álljon elő.
- **FIGYELEM:** Kizárólag a főzőlap gyártója által tervezett vagy a főzőlap gyártója által a használati útmutatóban javasolt, illetve a készülékhez mellékelte főzőlapvédő elemet használjon. A nem megfelelő védőelemek használata balesetet okozhat.

BIZTONSÁGI UTASÍTÁSOK

Ezt a készüléket a következő piacokra terveztük:

HU

ÜZEMBE HELYEZÉS



FIGYELMEZTETÉS! A készüléket csak képeített személy helyezheti üzembe.

- Távolítsa el az összes csomagolóanyagot.
- Ne helyezzen üzembe, és ne is használjon sérült készüléket.
- Tartsa be a készülékhez mellékelte üzembe helyezési útmutatóban foglaltakat.
- A készülék nehéz, ezért legyen körültekintő a mozgatásakor. Mindig használjon munkavédelmi kesztyűt és zárt lábbelit.
- Soha ne húzza a készüléket a fogantyújánál fogva.
- A konyhai készülék házának és a fülkének megfelelő méretűnek kell lenniük.
- Tartsa meg a minimális távolságot a többi készüléktől és egységtől.
- A készüléket az üzembe helyezési követelményeknek megfelelő, biztonságos helyre telepítse.
- A készülék alkatrészei feszültség alatt állnak. A készüléket bútorban helyezze el, hogy megelőzze veszélyes részeinek megérintését.
- A készüléket azonos magasságú készülékek vagy egységek mellett helyezze el.
- Ne telepítse a készüléket ajtó mellé vagy ablak alá. Ezzel elkerülhető, hogy az ajtó vagy

ablak kinyitásával leverje a forró főzőedényt a készülékről.

- Szereljen fel egy stabilizáló eszközt a készülék megbillenésének megakadályozására. Olvassa el az „Üzembe helyezés” c. szakaszt.

ELEKTROMOS CSATLAKOZTATÁS



FIGYELMEZTETÉS! Tűz- és áramütésveszély.

- Minden elektromos csatlakoztatást, szakképzett villanyszerelőnek kell elvégeznie.
- A készüléket kötelező földelni.
- Ellenőrizze, hogy az adattáblán szereplő adatok megfelelnek-e a helyi elektromos hálózat paramétereinek.
- Mindig megfelelően felszerelt, áramütés ellen védett aljzatot használjon.
- Ne használjon hálózati elosztókat és hosszabbító kábeleket.
- Ügyeljen arra, hogy a hálózati kábelek ne kerüljenek közel, illetve ne érjenek hozzá a készülék ajtajához vagy a készülék alatti rekeszhez, különösen akkor, ha a készülék működik, vagy ajtaja forró.
- A feszültség alatt álló és szigetelt alkatrészek érintésvédelmi részeit úgy kell rögzíteni, hogy szerszám nélkül ne lehessen eltávolítani azokat.
- Csak az üzembe helyezés befejezése után csatlakoztassa a hálózati csatlakozódugót a hálózati csatlakozóaljzatba. Ügyeljen arra,

hogy a hálózati dugasz üzembe helyezés után is könnyen elérhető legyen.

- Amennyiben a hálózati konnektor rögzítése laza, ne csatlakoztassa a csatlakozódugót hozzá.
- A készülék csatlakozásának bontására, soha ne a hálózati kábelnél fogva húzza ki a csatlakozódugót. A kábelt mindig a csatlakozódugónál fogva húzza ki.
- Kizárólag megfelelő szigetelőberendezést alkalmazzon: hálózati túlterhelésvédő megszakítót, biztosítékot (a tokból eltávolított csavaros típusú biztosítékot), földzárlatkioldót és védőrelét.
- Az elektromos készüléket szigetelőberendezéssel kell ellátni, amely lehetővé teszi, hogy minden fázison leválassza a készüléket az elektromos hálózatról. A szigetelőberendezésnek legalább 3 mm-es érintkezőtávolsággal kell rendelkeznie.
- Teljesen csukja be a készülék ajtaját, mielőtt csatlakoztatja a dugaszt a hálózati aljzatba.

GÁZCSATLAKOZTATÁS

- Minden gázcsatlakoztatást szakképzett személynek kell elvégeznie.
- Beszerelés előtt ellenőrizze, hogy a helyi szolgáltatási feltételek (gáztípus és gáznyomás) valamint a készülék beállítása összhangban van-e egymással.
- Gondoskodjon arról, hogy keringeni tudjon a levegő a készülék körül.
- A gázellátásra vonatkozó adatok az adattáblán találhatóak.
- A készülék nem csatlakozik égéstermék-elvezető eszközökhöz. A készüléket a hatályos telepítési szabályoknak megfelelően csatlakoztassa. Tartsa be a megfelelő szellőzésre vonatkozó követelményeket.

HASZNÁLAT



FIGYELMEZTETÉS! Sérülés- és égésveszély.
Áramütés veszélye.

- Ez a készülék kizárólag háztartási (beltéri) célokra használható.
- Ne változtassa meg a készülék műszaki jellemzőit.
- Ügyeljen arra, hogy a szellőzőnyílásokat ne zárja el semmi.
- Működés közben ne hagyja felügyelet nélkül a készüléket.
- Minden használat után kapcsolja ki a készüléket.

- Körültekintően járjon el, ha működés közben kinyitja a készülék ajtaját. Forró levegő távozhat a készülékből.
- Ne működtesse a készüléket nedves kézzel, vagy amikor az vízzel érintkezik.
- Ne használja a készüléket munka- vagy tárolófelületként.



FIGYELMEZTETÉS! Tűz- és robbanásveszély

- A felforrósított zsírok és olajok gyúlékony gőzöket bocsáthatnak ki. Zsírral vagy olajjal való főzéskor tartsa aztól távol a nyílt lángot és a forró tárgyakat.
- A nagyon forró olaj által kibocsátott gőzök öngyulladását okozhatnak.
- Az ételmaradékot tartalmazó használt olaj az első használatkor alkalmazott hőfoknál alacsonyabb értéken is tüzet okozhat.
- Ne tegyen gyúlékony anyagot vagy gyúlékony anyaggal szennyezett tárgyat a készülékbe, annak közelébe, illetve annak tetejére.
- Ügyeljen arra, hogy szikra vagy nyílt láng ne legyen a készülék közelében, amikor kinyitja az ajtót.
- Óvatosan nyissa ki a készülék ajtaját. Az alkoholtartalmú alkotóelemek alkoholos levegőelegyet hozhatnak létre.



FIGYELMEZTETÉS! A készülék károsodásának veszélye áll fenn.

- A zománc károsodásának vagy elszíneződésének megelőzéséhez:
 - ne tegyen edényt vagy egyéb tárgyat közvetlenül a készülék sütőterének aljára.
 - ne tegyen alufóliát a készülékre vagy közvetlenül a készülék sütőterének aljára.
 - ne engedjen vizet a forró készülékbe.
 - a főzés befejezése után ne tárolja a nedves edényeket vagy az ételt a készülékben.
 - a tartozékok kivételekor vagy berakásokor óvatosan járjon el.
- A zománc vagy rozsdamentes acél elszíneződése nincs hatással a készülék teljesítményére.
- A nagy nedvességtartalmú sütemények esetében mély tepsi használjon a sütéshez. A gyümölcsök leve maradandó foltokat ejtethet.
- Ne helyezzen forró főzőedényt a kezelőpanelre.
- Ne hagyja, hogy a főzőedényből elforrjon a folyadék.
- Ügyeljen arra, hogy ne ejtsen tárgyat vagy főzőedényt a készülékre. A készülék felülete megsérülhet.

- Üres főzőedénnyel vagy főzőedény nélkül ne kapcsolja be a főzőzónákat.
- Az öntöttvasból vagy alumínium öntvényből készült, illetve sérült aljú edények megkarcolhatják az üvegkerámia felületet. Az ilyen tárgyakat mindig emelje fel, ha a főzőfelületen odébb szeretné helyezni őket.
- A készüléket jó szellőzéssel rendelkező helyiségben helyezze üzembe.
- Kizárólag stabil főzőedényt használjon, melynek formája megfelelő, átmérője pedig meghaladja az égők méretét.
- Ellenőrizze, hogy a láng nem alszik-e ki az erős lángról kis lángra való gyors átváltásnál.
- Csak a készülékhez mellékelte tartozékokat használja.
- Ne helyezzen lángelosztókat az égőkre.
- A készülék kizárólag ételkészítési célra szolgál. Tilos bármilyen más célra, például helyiség fűtésére használni.
- A készülék intenzív és hosszabb idejű használatakor kiegészítő szellőztetésre, például ablaknyitásra vagy hatékonyabb szellőztetésre, azaz a páraelszívó nagyobb fokozatra állítására is szükség lehet, ha van.

- Amennyiben sütőtisztító aeroszolt használ, tartsa be a tisztítószer csomagolásán feltüntetett biztonsági utasításokat.
- A katalitikus zománcréteget (ha van) semmilyen mosószerrel ne tisztítsa.
- Az égőket tilos mosogatógépben tisztítani.

BELSŐ VILÁGÍTÁS



FIGYELMEZTETÉS! Vigyázat!
Áramütés-veszély!

- A termékben található izzó(k)ra és a külön kapható pótizzókra vonatkozó tudnivalók: Ezek az izzók arra készültek, hogy megfeleljenek a háztartási készülékekben fennálló szélsőséges fizikai feltételeknek, mint például hőmérséklet, rezgés, magas páratartalom, illetve arra használatosak, hogy jelezzék a készülék működési állapotát. Nem alkalmasak egyéb felhasználásra, valamint helyiségek megvilágítására.
- Kizárólag az eredetivel megegyező műszaki jellemzőkkel rendelkező lámpát használjon.

SZOLGÁLTATÁSOK

- A készülék javítását bízva a márkaszervizre.
- Mindig eredeti cserealkatrészt használjon.

ÁRTALMATLANÍTÁS



FIGYELMEZTETÉS! Sérülés- vagy fulladásveszély.

- A készülék ártalmatlanítására vonatkozó tájékoztatásért lépjen kapcsolatba a helyi hatóságokkal.
- Válassza le a készüléket ez elektromos hálózatról.
- A készülék közelében vágja át a hálózati kábelt, és tegye a hulladékba.
- Szerelje le az ajtókilincset, hogy megakadályozza gyermekek és kedvenc állatok készülékben rekedését.
- Lapítsa ki a külső gázvezetékeket.

ÁPOLÁS ÉS TISZTÍTÁS



FIGYELMEZTETÉS! Személyi sérülés, tűz vagy a készülék károsodásának veszélye áll fenn.

- Karbantartás előtt kapcsolja ki a készüléket. Húzza ki a hálózati csatlakozódugót a konnektorból.
- Ellenőrizze, hogy lehült-e a készülék. Máskülönb fennáll a veszély, hogy az üveglapok eltörnek.
- A sütőajtó sérült üveglapját haladéktalanul cserélje ki. Forduljon a márkaszervizhez.
- A készülékben maradt zsír vagy étel tüzet okozhat.
- Rendszeresen tisztítsa meg a készüléket, hogy elkerülje a felület károsodását.
- A készüléket puha, nedves ruhával tisztítsa. Csak semleges tisztítószer használjon. Ne használjon súrolószert, súrolószivacsot, oldószert vagy fém tárgyat.

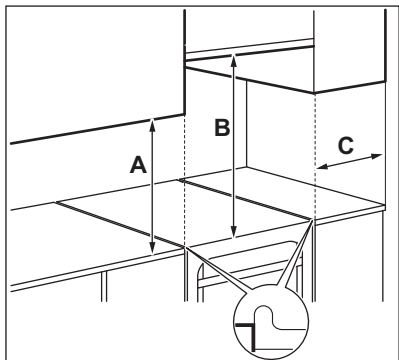
ÜZEMBE HELYEZÉS



FIGYELMEZTETÉS! Lásd a „Biztonság” című fejezetet.

A KÉSZÜLÉK ELHELYEZÉSE

A szabadon álló készülékét üzembe helyezheti úgy, hogy egyik vagy mindkét oldalán szekrények vannak, illetve sarokban is elhelyezhető. Tekintse meg a táblázatot a legkisebb illesztési távolságokkal kapcsolatban.



Minimális távolságok

Méret	mm
A	400
B	650

Méret	mm
C	150

MŰSZAKI ADATOK

Feszültség	230 V
Frekvencia	50 - 60 Hz
Készülékbesorolási osztály	1

Méret	mm
Magasság	855
Szélesség	500
Mélység	600

EGYÉB MŰSZAKI ADATOK

Készülék kategóriája:	II2HS3B/P
Eredeti gáz:	G20 (2H) 25 mbar
Gázcsere:	G25.1 (2HS) 25 mbar G30/G31 (3B/P) 30/30 mbar

KIEGYENLÍTŐ FŰVÓKÁK ÁTMÉRŐI

ÉGŐ	Ø KIEGYENLÍTŐ FŰVÓKA: 1/100 mm
Kisegítő	29
Félgyors	32
Gyors	42

GÁZÉGŐK G20 25 mbar JELZÉSŰ FÖLDGÁZHOZ

ÉGŐ	NORMÁL TELJESÍTMÉNY (kW)	CSÖKKENTETT TELJESÍTMÉNY (kW)	FŰVÓKA JELÖLÉSE: 1/100 mm
Gyors	3.0	0.72	113 o
Félgyors	1.9	0.43	92
Kisegítő	1.1	0.35	70

GÁZÉGŐK G25.1 25 mbar JELZÉSŰ FÖLDGÁZHOZ

ÉGŐ	NORMÁL TELJESÍTMÉNY (kW)	CSÖKKENTETT TELJESÍTMÉNY (kW)	FÚVÓKA JELÖLÉSE: 1/100 mm
Gyors	3.0	0.72	127
Félgyors	2.0	0.43	106
Kisegítő	1.03	0.35	74

GÁZÉGŐK G30 30 mbar JELZÉSŰ LPG CSEPPFOLYÓS GÁZHOZ

ÉGŐ	NORMÁL TELJESÍTMÉNY (kW)	CSÖKKENTETT TELJESÍTMÉNY (kW)	FÚVÓKA JELÖLÉSE: 1/100 mm	NÉVLEGES GÁZHÖZAM (g/ó)
Gyors	3.0	0.72	88	218
Félgyors	1.9	0.43	71	138
Kisegítő	0.95	0.35	50	69

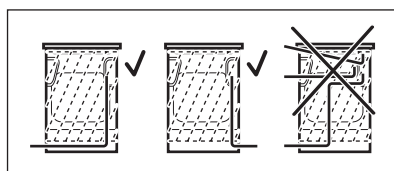
GÁZÉGŐK G31 30 mbar JELZÉSŰ LPG CSEPPFOLYÓS GÁZHOZ

ÉGŐ	NORMÁL TELJESÍTMÉNY (kW)	CSÖKKENTETT TELJESÍTMÉNY (kW)	FÚVÓKA JELÖLÉSE: 1/100 mm	NÉVLEGES GÁZHÖZAM (g/ó)
Gyors	2.6	0.63	88	186
Félgyors	1.6	0.38	71	114
Kisegítő	0.85	0.31	50	61

GÁZ CSATLAKOZTATÁSA



FIGYELMEZTETÉS! A gáz csatlakoztatása előtt húzza ki a hálózati csatlakozódugót a hálózati aljzatból, vagy a biztosítódobozban kapcsolja le a biztosítót. Zárja el a gázellátás főcsapját.



Használjon rögzített csatlakoztatást vagy rozsdamentes flexibilis csövet a hatályos rendelkezések szerint. Flexibilis fémcsövek alkalmazása esetén ügyeljen arra, hogy azok ne érintkezzenek mozgó alkatrészekkel, és ne nyomódjanak össze.



FIGYELMEZTETÉS! A gázvezeték nem érintkezhet a készülék ábrán jelzett részével.



FIGYELMEZTETÉS! Ha végzett a beszereléssel, győződjön meg róla, hogy a csövek illesztéseinek a tömítés nem szivárog. A tömítést szappanos oldattal ellenőrizze, ne lánggal.

NEMFÉM FLEXIBILIS CSÖVEK CSATLAKOZTATÁSA

Ha a körülmények lehetővé teszik a gázcsatlakozáshoz való egyszerű hozzáférést, alkalmazhat flexibilis csövet is. A flexibilis csövet szorítóbilincsekkel szorosan kell csatlakoztatni. Felszereléskor mindig használjon csőtartót és tömítőgyűrűt. A flexibilis cső akkor használható, amikor:

- nem melegedhet fel annál jobban, mint a szobahőmérséklet, azaz 30 °C-nál,
- nem hosszabb 1500 mm-nél,
- sehol sem csípődik össze,
- nem csavarodik vagy szorul meg,
- nem érintkezik éles szélékkel vagy sarkokkal,
- állapota könnyen ellenőrizhető.

A flexibilis cső ellenőrzésekor győződjön meg az alábbiakról:

- nem láthatók rajta törések, vágások, égésnyomok, sem a végződéseknél, sem pedig a cső teljes hosszán,
- az anyag nem keményedett meg, hanem megfelelő rugalmasságot mutat,
- a szorítóbilincsek nem rozsdásodtak el,
- szavatossági ideje nem járt le.

Ha egy vagy több hibát észlel, ne javítsa meg a csövet, hanem cserélje ki.

A gázellátást biztosító csomagtároló a kezelőpanel hátsó felén található.

ÁTÁLLÍTÁS MÁS GÁZTÍPUSRA



A különböző gáztípusoknak megfelelő beállításokat illetékes szakember végezze.



Ha a készüléket gyárilag földgázhoz állították be, akkor a megfelelő fűvókákkal átállíthatja azt cseppfolyós gázra.

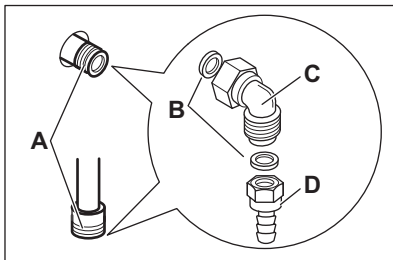
A gázadagolást ennek megfelelően kell módosítani.



FIGYELMEZTETÉS! Mielőtt a fűvókákat kicserélné, ellenőrizze, hogy az összes gázszabályzó gomb kikapcsolt állásban van-e. Feszültségmentesítse a készüléket. Hagyja lehűlni a készüléket. Sérülés veszélye áll fenn!



A készülék egy alapértelmezettnek tekintett gázhoz van beállítva. A beállítás módosításakor mindig használjon tömítést.

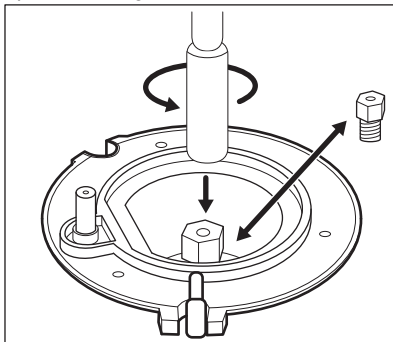


- A gáz csatlakoztatási pontja (csak az egyik pontot kell bekötni)
- Tömítés
- Állítható csatlakozás
- Cseppfolyós gáz csőtartó

A FŐZŐLAP FŰVÓKÁINAK CSERÉJE

A gáztípus módosításakor cserélje ki a fűvókákat.

1. Vegye le az edénytartókat.
2. Távolítsa el az égőfedeleket és a koronákat a gázégőkről.
3. Egy 7 mm-es cső-/dugókulcs segítségével távolítsa el a fűvókákat.
4. Cserélje ki a fűvókákat a használandó gáz típusának megfelelőre.



5. Az adattáblát (mely a gázcsatlakozó mellett található) cserélje ki az új gáztípusnak megfelelő táblára.



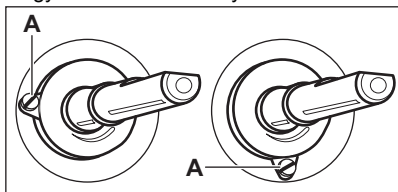
Ez a tábla a készülékhez mellékelt csomagban található.

Ha a gáznyomás ingadozik, vagy a szükséges nyomástól eltér, a gázcsatlakozóra megfelelő nyomásszabályozót kell szerelni.

A FŐZŐLAP ÉGŐJÉNEK MINIMUM GÁZ HELYZETÉHEZ TARTOZÓ GÁZMENNYISÉG BEÁLLÍTÁSA

1. Húzza ki a konnektorból a készülék hálózati vezetékét.

2. Vegye le a főzőlap szabályozógombját. Amennyiben nem fér hozzá a kiegyenlítő csavarhoz, szerelje le a kezelőpanelt a beállítás megkedése előtt.
 3. Egy vékony, laposfejű csavarhúzóval állítsa be a kiegyenlítő csavart A.
- A készülék típusa meghatározza a kiegyenlítő csavar A helyzetét.



Átállás földgázzról cseppfolyós gázra

1. Teljesen hajtsa be a kiegyenlítő csavart.
2. Tegye vissza a szabályozógombot.

Átállás cseppfolyós gázzól földgázra

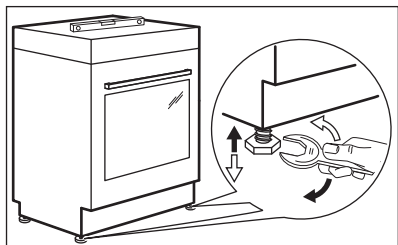
1. Körülbelül egy fordulattal csavarja ki a kiegyenlítő csavart (A).
2. Helyezze vissza a főzőlap szabályozógombját.
3. Csatlakoztassa a készüléket az elektromos hálózathoz.



FIGYELMEZTETÉS! Csak akkor csatlakoztassa a hálózati csatlakozódugót, ha minden alkatrészt visszaszerelt az eredeti helyére. Sérülés veszélye áll fenn!

4. Gyújtsa be az égőt. Olvassa el a „Főzőlap - Napi használat” című fejezetet.
5. A főzőlap gombját forgassa a minimum állásba.
6. Vegye le ismét a főzőlap szabályozógombját.
7. Lassan forgassa a kiegyenlítő csavart, míg eléri a legkisebb és stabil lángnagyságot.
8. Helyezze vissza a főzőlap szabályozógombját.

A KÉSZÜLÉK VÍZSZINTBE ÁLLÍTÁSA



A készülék alján található kis lábak beállításával a készülék tetejét a többi felület magasságához igazíthatja.

BILLENÉSGÁTLÓ

Állítsa be a helyes magasságot és területet a készülék számára, mielőtt felszereli a billenésgátlót.



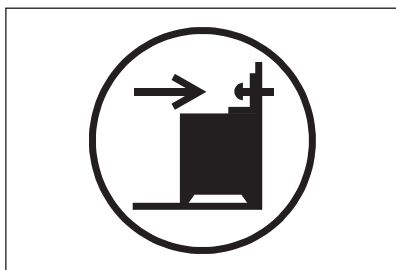
VIGYÁZAT! Ellenőrizze, hogy a helyes magasságban szerelte-e fel a billenésgátlót.



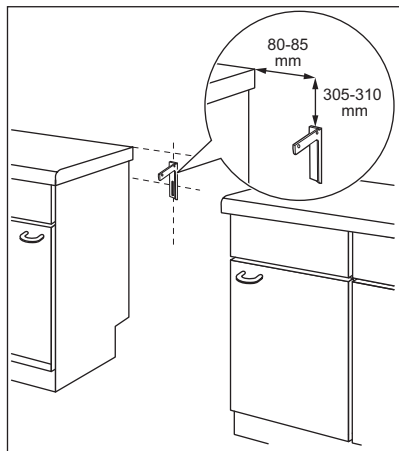
Ügyeljen arra, hogy a készülék mögötti felület sima legyen.

Fel kell szerelnie a billenésgátlót. Ha nem szereli be, akkor megbillenhet a készülék.

Az Ön készülékén az alábbi képen látható szimbólum (nem minden típusnál) emlékeztet a billenésgátló felszerelésére.



1. A készülék felső felületétől lefelé számítva 305 - 310 mm-re és a készülék oldalától 80 - 85 mm-es távolságra, a tartón lévő kör alakú nyílásba szerelje be a billenésgátlót. Csavarja be a szilárd anyagba, vagy használjon megfelelő megerősítést (falat).



2. A nyílás a készülék hátulján, a bal oldalon található. Emelje meg a készülék elejét, és helyezze a készüléket a szekrények közötti tér közepére. Ha a konyhaszekrények közötti tér nagysága meghaladja a készülék szélességét, akkor a készülék középre állításához módosítania kell az oldalméretet.

i Amennyiben módosulnak a tűzhely méretei, a billenésgátlót ismét be kell állítani.



VIGYÁZAT! Ha a konyhaszekrények közötti tér nagysága meghaladja a készülék szélességét, akkor a készülék középre állításához módosítania kell az oldalméretet.

ELEKTROMOS BEKÖTÉS

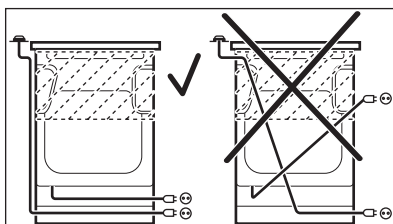


FIGYELMEZTETÉS! A gyártó semmilyen felelősséget nem vállal, ha a „Biztonsági információk” c. fejezetben található óvintézkedéseket nem tartja be.

Ez a készülék hálózati csatlakozókábellel és dugással kerül szállításra.

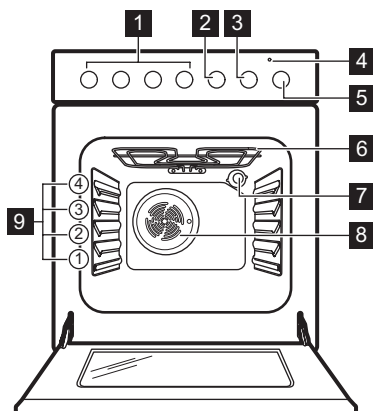


FIGYELMEZTETÉS! A hálózati kábel nem érintkezhet a készüléknek az ábrán árnyékolva jelzett részével.



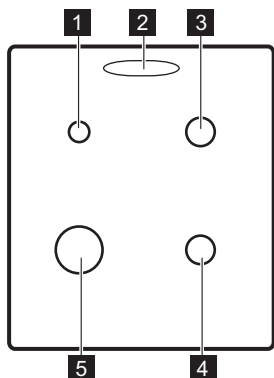
TERMÉKLEÍRÁS

ÁLTALÁNOS ÁTTEKINTÉS



- 1** A főzőlap kezelőszervei
- 2** A Percszámláló gombja
- 3** Hőmérséklet-szabályozó gomb
- 4** Hőmérséklet-visszajelző / szimbólum
- 5** Sütőfunkciók szabályozógombja
- 6** Fűtőbetét
- 7** Lámpa
- 8** Ventilátor
- 9** Polcszintek

FŐZŐFELÜLET ELRENDEZÉSE



- 1 Kisegítő égő
- 2 Gőzkimenet - száma és helye a modelltől függően változhat
- 3 Normál égő
- 4 Normál égő
- 5 Erős égő

TARTOZÉKOK

- **Huzalpolc**
Főzőedényekhez, tortaformákhoz, sütőedényekhez.

- **Sütőtálca**
Tortákhoz és süteményekhez.

AZ ELSŐ HASZNÁLAT ELŐTT



FIGYELMEZTETÉS! Lásd a „Biztonság” című fejezetet.

KEZDETI TISZTÍTÁS

Távolítson el minden tartozékot a sütőből.



Lásd az „Ápolás és tisztítás” című fejezetet.

Az első használat előtt tisztítsa meg a sütőt és a tartozékokat.

Helyezze vissza a tartozékokat az eredeti helyükre.

ELŐMELEGÍTÉS

Az első használat előtt hevítse fel az üres sütőt.

1. Állítsa be a  funkciót. Állítsa be a maximális hőmérsékletet.
2. Hagyja egy óráig működni a sütőt.
3. Állítsa be a  funkciót. Állítsa be a maximális hőmérsékletet. E funkció maximális hőmérséklete 210 °C.
4. Hagyja 15 percig működni a sütőt.
5. Kapcsolja ki a sütőt, és hagyja lehűlni.

A szokásosnál forróbbak lehetnek a tartozékok. Szagot és füstöt bocsáthat ki a sütő. Gondoskodjon megfelelő légáramlásról a helyiségben.

FŐZŐLAP - NAPI HASZNÁLAT



FIGYELMEZTETÉS! Lásd a „Biztonság” című fejezetet.

A GÁZÉGŐ BEGYÚJTÁSA




A főzőedény ráhelyezése előtt mindig gyújtsa meg az égőt.



FIGYELMEZTETÉS! Ha a konyhában nyílt lángot használ, legyen nagyon óvatos. Nyílt láng helytelen használata esetén a gyártó minden felelősséget elhárít.

1. A gázégő begyújtásához fordítsa el a főzőlap gombját az óramutató járásával ellentétes

irányban a maximális fokozatra (), majd nyomja le.

2. Legfeljebb 10 másodpercig tartsa nyomva a főzőlap gombját, hogy a hőérzékelő felmelegedjen. Ha nem tartja benyomva a gombot, a gázellátás megszakad.
3. Az égő begyújtása után állítsa be a lángot.



FIGYELMEZTETÉS! Ne tartsa a gombot 15 másodpercnél tovább benyomva. Ha az égő 15 másodperc elteltével sem gyullad be, engedje fel a gombot, forgassa kikapcsolt helyzetbe, és legalább 1 perc várakozás után próbálja meg újra begyújtani az égőt.



Ha az égő néhány kísérlet után nem gyullad meg, ellenőrizze, hogy az égő koronája és fedele megfelelő helyzetben van-e.



Amennyiben nincs elektromos áram, begyújthatja az égőt az elektromos eszköz nélkül is. Ilyen esetben vigye a lángot az égő közelébe, nyomja be a megfelelő gombot, és forgassa a maximális gáznyitás állásába. Legfeljebb 10 másodpercig tartsa nyomva a gombot, hogy a hőérzékelő felmelegedjen.

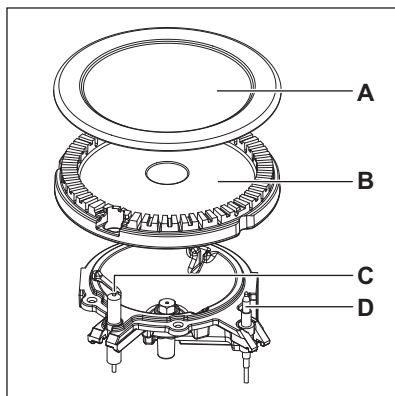


Ha az égő véletlenül leáll, fordítsa a gombot kikapcsolt helyzetbe, és legalább 1 perc várakozás után próbálja meg újra begyújtani az égőt.



A szikragyújtó automatikusan elindulhat, amikor az elektromos hálózat főkapcsolóját felkapcsolja, illetve a készülék beszerelése vagy egy áramkimaradás után. Ez normális.

ÉGŐ ÁTTEKINTÉSE



- A. Égőfedél
- B. Égőkorona
- C. Gyújtócsúcs
- D. Hőérzékelő

AZ ÉGŐ KIKAPCSOLÁSA

A gázellátás megszakításához a gombot forgassa el a ki ● állásra.



FIGYELMEZTETÉS! Mielőtt az edényt az égőről levénné, a lángot mindig vegye lejjebb, vagy kapcsolja le.

FŐZŐLAP – HASZNOS TANÁCSOK ÉS JAVASLATOK



FIGYELMEZTETÉS! Lásd a „Biztonság” című fejezetet.



FIGYELMEZTETÉS! Ne tegyen az égőkre instabil vagy sérült edényeket – ezekből kifolyhat az étel, és sérüléseket okozhat.

FŐZŐEDÉNY



FIGYELMEZTETÉS! Ne tegye ugyanazt a serpenyőt két gázégőre.



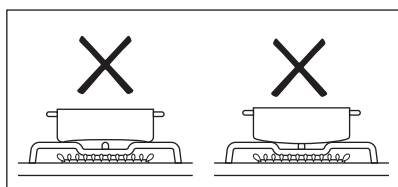
VIGYÁZAT! Ellenőrizze, hogy az edény fülei ne legyenek a főzőlap elülső szélei felett.



VIGYÁZAT! Ügyeljen arra, hogy az edények az égők felett központosan helyezkedjenek el a maximális stabilitás és az alacsonyabb gázfogyasztás érdekében.



FIGYELMEZTETÉS! Ne használjon olyan edényt, melynek peremes vagy domború alakú alja van, mivel magas az edény felborulásának kockázata.



A FŐZŐEDÉNY ÁTMÉRŐJE



FIGYELMEZTETÉS! Az égők méretének megfelelő átmérőjű edényeket használjon.

Égőfej	A főzőedény átmérője (mm)
Kisegítő	120 - 180
Normál	140 - 220/240 ¹⁾
Erős	160 - 220/260 ¹⁾

1) Amikor egyetlen főzőedény van használatban a főzőlapon.

FŐZŐLAP - ÁPOLÁS ÉS TISZTÍTÁS



FIGYELMEZTETÉS! Lásd a „Biztonság” című fejezetet.

ÁLTALÁNOS INFORMÁCIÓ

- Minden használat után tisztítsa meg a főzőlapot.
- Mindig olyan főzőedényeket használjon, amelyeknek tiszta az alja.
- A felületen található kis karcolások vagy foltok nem befolyásolják a főzőlap működését.
- A főzőlap felületének tisztításához megfelelő tisztítószeret használjon.
- A rozsdamentes acél részeket mossa le vízzel, majd törölje szárazra puha ruhával.

A FŐZŐLAP TISZTÍTÁSA

- **Azonnal távolítsa el:** a megolvadt műanyagot, folpackot, a cukrot, valamint a cukortartalmú ételeket, máskülönben a szennyeződés károsíthatja a főzőlapot. Az égési sérülés megelőzésére körültekintéssel járjon el.
- **Távolítsa el, miután a főzőlap megfelelően lehűlt:** vízkövarikák, vízgűrűk, zsírfoltok, fényes, fémes elszíneződések. Nem karcoló tisztítószerrel és megnedvesített ruhával

tisztítsa meg a főzőlapot. A tisztítás után puha ruhával törölje szárazra a főzőlapot.

- A zománcozott részek, az égőfedelek és a koronák tisztításához használjon meleg szappanos vizet, majd a visszahelyezés előtt gondosan törölje őket szárazra.

A SZIKRAGYÚJTÓ TISZTÍTÁSA

A gyújtást egy fém elektródát tartalmazó kerámia gyújtógyertya biztosítja. Ezeket az alkatrészeket a megfelelő gyújtás érdekében rendszeresen tisztítsa meg, és ellenőrizze, hogy az égőrózsa nyílásai nincsenek-e eltömődve.

EDÉNYTARTÓK



Az edénytartók nem tisztíthatók mosogatógépben. Ezeket kézzel kell tisztítani.

1. Az edénytartók a főzőlap könnyebb tisztítása érdekében levehetőek.



Legyen nagyon óvatos, amikor az edénytartókat visszahelyezi, hogy a főzőlap tetejének sérülését elkerülje.

2. A zománctbevonat esetenként durva élekkel rendelkezhet, ezért körültekintően járjon el az edénytartók kézzel történő lemosásakor és szárításakor. A makacs szennyeződések eltávolításához szükség esetén használjon tisztítópasztát.
3. Az edénytartók tisztítása után ügyeljen arra, hogy megfelelően legyenek visszahelyezve.
4. Az égők megfelelő működése érdekében biztosítsa, hogy az edénytartókarok az égő közepére mutassanak.

IDŐSZAKOS KARBANTARTÁS

A helyi márkaszervizzel időközönként ellenőriztesse a gázcső állapotát, és a nyomásszabályzó állapotát, ha ilyet felszereltek.

SÜTŐ – NAPI HASZNÁLAT



FIGYELMEZTETÉS! Lásd a „Biztonság” című fejezetet.

A SÜTŐ BE-/KIKAPCSOLÁSA

1. A sütőfunkció kiválasztásához forgassa el a sütőfunkciók gombját.
2. A kívánt hőmérséklet kiválasztásához forgassa el a hőmérséklet-szabályozó gombot.

A lámpa a sütő működésekor kapcsol be.



3. A sütő kikapcsolásához forgassa a sütőfunkciók gombját és a hőmérséklet-szabályzót kikapcsolt állásba.

BIZTONSÁGI TERMOSZTÁT

A sütő nem megfelelő használata vagy a részegységek meghibásodása veszélyes túlmelegedést okozhat. Ennek megakadályozása céljából a sütő biztonsági hőkapcsolóval rendelkezik, amely megszakítja az áramellátást. A sütő a hőmérséklet csökkenése után automatikusan újra bekapcsol.

SÜTŐFUNKCIÓ

Szimbólum	Sütőfunkció	Alkalmazás
0	Kikapcsolt állás	A sütő ki van kapcsolva.
	Alsó + felső sütés	Egy szinten történő tészta- és hússütés számára.
	Grill	Laposabb élelmiszerek grillezéséhez és piritós készítéséhez. E funkció maximális hőmérséklete 210 °C.
	Alsó Sütés	Ropogós alapú sütemények készítéséhez és étel tartósításához.

Szimbólum	Sütőfunkció	Alkalmazás
	Légkeveréses sütés	Többféle étel egyszerre való sütése azonos hőmérsékleten, egynél több polcmagasságon anélkül, hogy az egyik átvenné a másik zamatát.
	Felolvasztás	Élelmiszerek felolvasztásához (zöldségek és gyümölcsök). A felolvasztás időtartama a fagyasztott étel méretétől és mennyiségétől függ. A funkció használatához a hőmérséklet-szabályozó gombnak kikapcsolt állásban kell lennie.
	Hőlégbefúvás (Nedves)	A funkciót arra tervezték, hogy energiát takarítson meg a sütés során. Főzési útmutatásokért olvassa el a "Hasznos tanácsok és javaslatok" című fejezetet, Hőlégbefúvás (Nedves). A sütőajtót sütés közben be kell csukni, hogy a funkció ne legyen megszakítva, és hogy a sütő a lehető legnagyobb energiahatékonysággal működjön. A funkció használatkor a sütőtér hőmérséklete eltérhet a beállított hőmérséklettől. A fűtési teljesítmény lecsökkenhet. Az energiatakarékosságra vonatkozó általános javaslatokért olvassa el az „Energiahatékonyság” fejezet Sütő - Energiatakarékosság c. szakaszát. A funkció megfelel az EN 60350-1 sz. szabvány szerinti energiahatékonysági besorolásnak.

SÜTŐ – ÓRAFUNKCIÓK

PERCSZÁMLÁLÓ

A visszaszámlálási idő beállítására használhatja.



Ez a funkció nincs hatással a készülék működésére.

1. Állítsa be a sütőfunkciót és a hőmérsékletet.
2. Forgassa el ütközésig az időzítő gombját, majd forgassa a kívánt időtartamra.

Amikor az idő letelt, egy hangjelzés hallható.

SÜTŐ – TARTOZÉKOK HASZNÁLATA



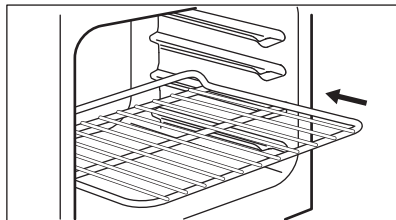
FIGYELMEZTETÉS! Lásd a „Biztonság” című fejezetet.

TARTOZÉKOK BEHELYEZÉSE

Huzalpolc:



A huzalpolc hátsó része speciális alakú, hogy segítse a hő áramlását.

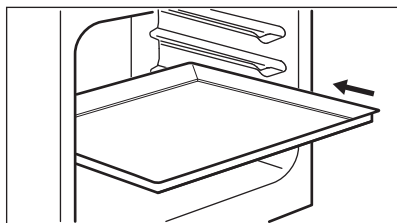


Helyezze a polcot a megfelelő polcszintre.
Ellenőrizze, hogy nem ér-e a sütő hátsó falához.

Tepsi:



Ne tolja be teljesen a tepsit a sütőtér hátsó falához. Ez megakadályozná, hogy a forró levegő a tepsikörül áramolhasson. Az étel megéghet, különösen a tepsikörül hátsó részén.



Helyezze a mély tepsit vagy tálcát a polcszintre. Ellenőrizze, hogy nem ér-e a sütő hátsó falához.

SÜTŐ - HASZNOS TANÁCSOK ÉS JAVASLATOK



FIGYELMEZTETÉS! Lásd a „Biztonság” című fejezetet.



A táblázatban szereplő hőmérsékleti értékek és sütési időtartamok csak tájékoztatóként szolgálnak. A valós értékek a receptektől, a felhasznált összetevők minőségétől és mennyiségétől függenek.

ÁLTALÁNOS TUDNIVALÓK

A készülék négy polcszinttel rendelkezik. A polcszintek számozása a készülék aljától felfelé történik.

A sütő egy speciális rendszerrel van ellátva, ami keringeti a levegőt, és a gőzt folyamatosan visszavezeti. A rendszerrel egyszerre párolhat és süthet, így az elkészített ételek belül puhák, kívül pedig ropogósak lesznek. Minimálisra csökkenti a sütési időt és az energiafogyasztást.

A nedvesség lecsapódhat a készüléken vagy az ajtó üveglapjain. Ez normális jelenség. Mindig álljon hátrébb a készüléktől, amikor sütés közben kinyitja a készülék ajtaját. A páralecsapódás csökkentése érdekében a sütés megkezdése előtt 10 percig üzemeltesse a készüléket.

Törölje le a nedvességet a készülék minden használata után.

Ne helyezzen semmilyen tárgyat közvetlenül a sütőtér aljára, és a készülék egységeit ne takarja le sütés közben alufóliával. Ez hatással lehet a sütés eredményére, és károsíthatja a sütő zománcosását.

TÉSZTASÜTÉS

Az első sütéskor alacsonyabb hőmérsékletet használjon.

A sütési időtartam 10 – 15 perccel meghosszabbítható, ha egyszerre több polcszinten süt süteményeket.

A különböző magasságokra helyezett torták és sütemények nem mindig egyenletesen barnulnak. Egyenetlen barnulás esetén nem szükséges megváltoztatni a hőmérséklet-beállítást. Sütés közben a különbségek kiegyenlítődnek.

A sütőben lévő tepsik sütés közben deformálódhatnak. Amikor a tepsik újra lehűlnek, a torzulás megszűnik.

SÜTEMÉNYEK SÜTÉSE

Ne nyissa ki addig a sütő ajtaját, amíg a sütési idő 3/4-e el nem telt.

Ha egyszerre két sütőtálcát használ, legyen egy üres szint közöttük.

HÚSOK ÉS HALAK SÜTÉSE

Hagyja a húst kb. 15 percig állni a szeletelés előtt, hogy a szaftja ne folyjon ki.

Hűssütés közben a túlzott füstképződés megelőzése érdekében öntsön egy kis vizet a mély tepsibe. A füst lecsapódásának megelőzése érdekében mindig pótolja az elpárolgott vizet.

SÜTÉSI IDŐTARTAMOK

A sütés időtartama az étel fajtájától, annak állagától és mennyiségétől függ.

Az első időkben figyelje a sütés folyamatát. Találja meg a legjobb beállításokat (hőmérséklet-

beállítás, sütési idő stb.) főzőedényeihez, receptjeihez és mennyiségeihez, miközben használja a készüléket.

ALSÓ + FELSŐ SÜTÉS

Ételek	Mennyiség (g)	Hőmérséklet (°C)	Idő (perc)	Polcmagasság	Kiegészítők
Lepény ¹⁾	1000	160 - 170	30 - 35	2	sütő tálca
Kelt almás sütemény	2000	170 - 190	40 - 50	3	sütő tálca
Tepsi sütemény	1500	160 - 170	45 - 55 ²⁾	2	sütő tálca
Csirke egészben	1350	200 - 220	60 - 70	2	huzalpolc
				1	sütő tálca
Csirke, fél	1300	190 - 210	35 + 30	3	huzalpolc
				1	sütő tálca
Sertésborda	600	190 - 210	30 - 35	3	Huzalpolc
				1	sütő tálca
Gyümölcskosár ³⁾	800	230 - 250	10 - 15	2	sütő tálca
Kelt tészta töltelékkel ⁴⁾	1200	170 - 180	25 - 35	2	sütő tálca
Pizza	1000	200 - 220	25 - 35	2	sütő tálca
Túrótorta	2600	170 - 190	60 - 70	2	sütő tálca
Svájci almás lepény ⁴⁾	1900	200 - 220	30 - 40	1	sütő tálca
Karácsonyi püspökkenyér ⁴⁾	2400	170 - 180	55 - 65 ⁵⁾	2	sütő tálca
Quiche Lorraine ⁴⁾	1000	220 - 230	40 - 50	1	1 kerek tepsi (átmérő: 26 cm)
Parasztkenyér ⁶⁾	750 + 750	180 - 200	60 - 70	1	2 könnyű tepsi (hossz: 20 cm)
Üres kalács ¹⁾	600 + 600	160 - 170	40 - 50	2	2 könnyű tepsi (hossz: 25 cm) ugyanazon a polcszinten

Ételek	Mennyiség (g)	Hőmérséklet (°C)	Idő (perc)	Polcmagasság	Kiegészítők
Üres kalács	600 + 600	160 - 170	30 - 40	2	2 könnyű tepsi (hossz: 25 cm) ugyanazon a polcsinten
Zsemle ⁴⁾	800	200 - 210	10 - 15	2	sütő tálca
Kecsztekercs ¹⁾	500	150 - 170	15 - 20	1	sütő tálca
Habcsók	400	100 - 120	40 - 50	2	sütő tálca
Prézlikalács ⁴⁾	1500	180 - 190	25 - 35	3	sütő tálca
Vajas sütemény ¹⁾	600	180 - 200	20 - 25	2	sütő tálca

1) Melegítse elő a sütit 10 percig.

2) Miután kikapcsolta a sütőt, hagyja benn a süteményt további 7 percig.

3) Melegítse elő a sütit 20 percig.

4) Melegítse elő a sütit 10 - 15 percig.

5) Miután kikapcsolta a sütőt, hagyja benn a süteményt további 10 percig.

6) Állítsa be a hőmérsékletet 250 °C-ra, majd melegítse elő a sütit 18 percig.

LÉGKEVERÉSES SÜTÉS

Ételek	Mennyiség (g)	Hőmérséklet (°C)	Idő (perc)	Polcpozíció	Tartozékok
Lepény ¹⁾	1000	150	30	2	Sütő tálca
Lepény ¹⁾	1000 + 1000	155	40	1 + 3	Sütő tálca
Kelt tészta sütemény almával	2000	170 - 180	40 - 50	3	Sütő tálca
Tepsis sütemény	1200	150 - 160	30 - 35 ²⁾	2	Sütő tálca
Csirke egészben	1400	180	55	2	Huzalpolc
				1	Sütő tálca
Sertéssült	800	170 - 180	45 - 50	2	Huzalpolc
				1	Sütő tálca
Kelt tészta töltelékkel	1200	150 - 160	20 - 30	2	Sütő tálca
Pizza	1000 + 1000	200 - 210	30 - 40	1 + 3	Sütő tálca

Ételek	Mennyiség (g)	Hőmérséklet (°C)	Idő (perc)	Polcpozíció	Tartozékok
Pizza	1000	190 - 200	25 - 35	2	Sütő tálca
Túrótorta	2600	160 - 170	40 - 50	1	Sütő tálca
Svájci almás lepény ³⁾	1900	180 - 200	30 - 40	2	Sütő tálca
Karácsonyi püspökkenyér ³⁾	2400	150 - 160	35 - 40 ²⁾	2	Sütő tálca
Quiche Lorraine ³⁾	1000	190 - 210	30 - 40	1	1 kerek sütőforma (átmérő: 26 cm)
Parasztkenyér ⁴⁾	750 + 750	160 - 170	40 - 50	1	Sütő tálca
Román piskóta ³⁾	600 + 600	155 - 165	40 - 50	2	2 könnyű tepszi (hossz: 25 cm) ugyanazon a polcszinten
Román piskóta - hagyományos	600 + 600	150 - 160	30 - 40	2	2 könnyű tepszi (hossz: 25 cm) ugyanazon a polcszinten
Zsemle ¹⁾	800	190	15	3	Sütő tálca
Zsemle ⁵⁾	800 + 800	190	15	1 + 3	Sütő tálca
Piskótatekercs ¹⁾	500	150 - 160	15 - 20	3	Sütő tálca
Habcsók	400	110 - 120	30 - 40	2	Sütő tálca
Habcsók	400 + 400	110 - 120	45 - 55	1 + 3	Sütő tálca
Prézlikalács	1500	160 - 170	25 - 35	3	Sütő tálca
Piskótátészta ¹⁾	600	150 - 160	25 - 35	2	Sütő tálca
Vajas sütemény ¹⁾	600 + 600	160 - 170	25 - 35	1 + 3	Sütő tálca

1) Melegítse elő a sütőt 10 percre.

2) Miután kikapcsolta a sütőt, hagyja benn a süteményt további 7 percre.

3) Melegítse elő a sütőt 10 - 15 percre.

4) Állítsa be a hőmérsékletet 250 °C-ra, majd melegítse elő a sütőt 10 - 20 percre.

5) Melegítse elő a sütőt 15 percre.

HŐLÉGBEFÚVÁS (NEDVES)

Ételek	Hőmérséklet (°C)	Idő (perc)	Polcmagasság	Kiegészítők
Kenyér és pizza				
Molnárika	190	25 - 30	2	sütő tálca vagy mély tepszi
Zsemle	200	40 - 45	2	sütő tálca vagy mély tepszi
Fagyasztott pizza, 350 g	190	25 - 35	2	huzalpolc
Sütemény sütő tálcán				
Keksztekercs	180	20 - 30	2	sütő tálca vagy mély tepszi
Brownie	180	35 - 45	2	sütő tálca vagy mély tepszi
Sütés sütőformában				
Szufflé	210	35 - 45	2	hat kerámia ramekin huzalpolcon
Piskóta tortaalap	180	25 - 35	2	tortaforma rácson
Piskótatészta	150	35 - 45	2	tortasütő forma huzalpolcon
Hal				
Hal tasakokban, 300 g	180	25 - 35	2	sütő tálca vagy mély tepszi
Hal egészben, 200 g	180	25 - 35	2	sütő tálca vagy mély tepszi
Halfilé, 300 g	180	30 - 40	2	pizzaserpenyő rácson
Hús				
Hús tasakban, 250 g	200	35 - 45	2	sütő tálca vagy mély tepszi
Nyárson sült hús, 500 g	200	30 - 40	2	sütő tálca vagy mély tepszi
Aprósütemény sütése				
Aprósütemények	170	25 - 35	2	sütő tálca vagy mély tepszi
Habcsók	170	40 - 50	2	sütő tálca vagy mély tepszi
Muffin	180	30 - 40	2	sütő tálca vagy mély tepszi
Sós aprósütemény	160	25 - 35	2	sütő tálca vagy mély tepszi
Aprósütemény omlós tésztából	140	25 - 35	2	sütő tálca vagy mély tepszi
Gyümölcslepény	170	20 - 30	2	sütő tálca vagy mély tepszi
Vegetáriánus				
Vegyes zöldségek tasakban, 400 g	200	20 - 30	2	sütő tálca vagy mély tepszi

Ételek	Hőmérséklet (°C)	Idő (perc)	Polcmagasság	Kiegészítők
Omlett	200	30 - 40	2	pizzaserpenyő rácson
Zöldségek tálcán, 700 g	190	25 - 35	2	sütő tálca vagy mély tepsi

INFORMÁCIÓ A BEVIZSGÁLÓ INTÉZETEK SZÁMÁRA

Ételek	Funkció	Hőmérséklet (°C)	Tartozékok	Polcpozíció	Idő (perc)
Aprósütemény, 16 db/tepsi	Alsó + felső sütés	160	Sütő tálca	3	20 - 30
Aprósütemény, 16 db/tepsi	Légkeveréses sütés	150	Sütő tálca	3	20 - 30
Almáspite (2 forma, átmérő: 20 cm, átlósan elhelyezve)	Alsó + felső sütés	190	Huzalpolc	1	65 - 75
Almáspite (2 forma, átmérő: 20 cm, átlósan elhelyezve)	Légkeveréses sütés	180	Huzalpolc	2	70 - 80
Piskótatészta (zsiradék nélkül)	Alsó + felső sütés	180	Huzalpolc	2	20 - 30
Piskótatészta (zsiradék nélkül)	Légkeveréses sütés	160	Huzalpolc	2	25 - 35
Linzer / omlás tészták	Alsó + felső sütés	140	Sütő tálca	3	15 - 30
Linzer / omlás tészták	Légkeveréses sütés	140	Sütő tálca	3	20 - 30
Pirítós ¹⁾	Grill	max	Huzalpolc	2	2 - 5
Marhahús hamburger ²⁾	Grill	max	Huzalpolc	3	15 - 20 egyik oldal; 15 - 20 másik oldal

1) Melegítse elő a sütit 5 percig.

2) Melegítse elő a sütit 10 percig.

PIZZASÜTÉS



A legjobb eredmények elérése érdekében pizza sütésekor forgassa a sütőfunkció és a hőmérséklet kapcsológombjait a Pizza állásba.

SÜTŐ – ÁPOLÁS ÉS TISZTÍTÁS



FIGYELMEZTETÉS! Lásd a „Biztonság” című fejezetet.

MEGJEGYZÉSEK A TISZTÍTÁSSAL KAPCSOLATBAN

A sütő elejét meleg vizes és enyhe tisztítószeres puha ruhával tisztítsa meg.

A fémfelületek tisztítását speciális tisztítószerrel végezze.

Minden használat után alaposan tisztítsa meg a sütő belsejét. A lerakódott zsír vagy egyéb ételmaradék tüzet okozhat.

Minden használat után tisztítsa és szárítsa meg a tartozékokat. Meleg vizes és tisztítószeres puha ruhát használjon. A tartozékokat tilos mosogatógépből tisztítani.

A makacs szennyeződések az erre a célra kifejlesztett speciális sütőtisztító szerrel tisztítsa meg.

A teflonbevonatú tartozékokat ne tisztítsa súroló hatású tisztítószerekkel vagy éles tárgyakkal.

ROZSDAMENTES ACÉL VAGY ALUMÍNÍUM SÜTŐK

A sütőajtó tisztításához csak nedves szivacsot vagy törölruhát használjon. Puha ronggyal törölje szárazra.

Soha ne használjon acélgyapotot, savtartalmú vagy súroló hatású szereket, mivel azok károsíthatják a sütő felületét. A sütő kezelőpaneljét ugyanilyen elővigyázatosan tisztítsa meg.

A SÜTŐ ÜVEGLAPJAINAK LE- ÉS FELSZERELÉSE

A tisztításhoz a belső üveglapok eltávolíthatók. Az üveglapok száma modellenként változik.

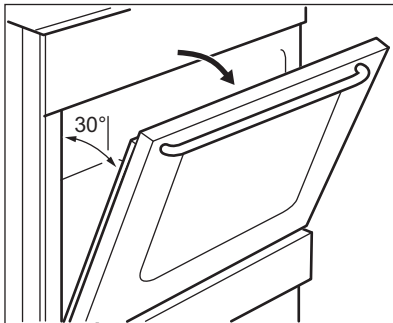


FIGYELMEZTETÉS! A sütő ajtáját résnyire hagyja nyitva a tisztítási munka során. Ha teljesen kinyitja, akkor véletlen becsukódhat, és sérülést okozhat.

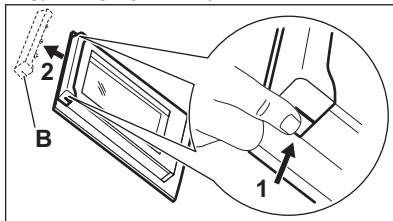


FIGYELMEZTETÉS! Ne használja a készüléket az üveglapok nélkül.

1. Nyissa ki az ajtót körülbelül 30°-os szögbe. Az ajtó önmagától megáll az enyhén nyitott helyzetben.



2. Tartsa meg két oldalon az ajtó felső szélénél lévő ajtószegélyt (B), majd nyomja befelé, hogy elengedjen a kapocs tömítése.



3. Húzza előre a díszlécet az eltávolításhoz



FIGYELMEZTETÉS! Amikor kiveszi az üveglapokat, a sütőajtó megpróbál becsukódni.

4. Tartsa meg az ajtó üveglapjait egyenként a felső szélüknél fogva, és felfele húzza ki őket.
5. Tisztítsa meg az üveglapokat mosószeres vízzel. Óvatosan törölje szárazra az üveglapot.

A tisztítás befejeztével tegye vissza az üveglapokat és a sütőajtót a helyére. Ismételve meg fordított sorrendben a fenti lépéseket. Először a kisebb lapot helyezze vissza, majd a nagyobbat.



VIGYÁZAT! Ügyeljen arra, hogy a belső üveglapot megfelelően helyezze be a helyére.

A SÜTŐLÁMPA CSERÉJE



FIGYELMEZTETÉS! Vigyázat! Áramütés-veszély! Az izzó forró lehet.

1. Kapcsolja ki a sütőt. Várja meg, míg a sütő lehül.
2. Húzza ki a sütőt a hálózati aljzatból.
3. Tegyen egy kendőt a sütőtér aljára.
2. Tisztítsa meg az üvegbúrát.
3. Cserélje ki az izzót egy megfelelő, 300 °C-ig hőálló izzóra.
4. Szerelje fel az üvegbúrát.

A hátsó sütővilágítás

1. Eltávolításhoz fordítsa el a lámpa üvegbúráját.

HIBAELHÁRÍTÁS



FIGYELMEZTETÉS! Lásd a „Biztonság” című fejezetet.

MI A TEENDŐ, HA ...

Jelenség	Lehetséges ok	Javítási mód
A szikragyújtó működtetésekor nincs szikra.	A főzőlap nincs csatlakoztatva az elektromos hálózathoz, vagy csatlakoztatása nem megfelelő.	Ellenőrizze, hogy a főzőlap jól van-e csatlakoztatva az elektromos hálózathoz. Lásd a kapcsolási rajzot.
	Leolvadt a biztosíték.	Ellenőrizze, hogy a biztosíték okozza-e a problémát. Ha a biztosíték többször is leolvad, hívjon szakképzett villanyszerelőt.
	Az égőfedél és a korona helytelenül illeszkedik.	Megfelelően illesztesse az égőfedeleket és a koronákat.
Begyújtás után azonnal kialszik a láng.	A hőérzékelő nem melegszik fel eléggé.	A láng begyújtása után legfeljebb 10 másodpercig tartsa nyomva a szikragyújtó gombot.
A lánggyűrű egyenetlen.	Az égőkoronát ételmaradványok zárják el.	Ellenőrizze, hogy a fűvóka nincs-e eltömődve, és az égőkورونا tiszta-e.
Az égők nem működnek.	Nincs gázellátás.	Ellenőrizze a gázcsatlakozást.
A láng színe narancssárga vagy sárga.		Az égő bizonyos részein a láng narancssárgának vagy sárgának tűnhet. Ez normális jelenség.
A sütő nem melegszik fel.	A készülék kikapcsolt állapotban van.	Kapcsolja be a sütőt.
	Nem végezte el a szükséges beállításokat.	Ellenőrizze, hogy elvégezte-e a szükséges beállításokat.
A világítás nem működik.	A világítás izzója meghibásodott.	Cserélje ki az izzót.

Jelenség	Lehetséges ok	Javítási mód
Gőz- és páralecsapódás az ételen és a sütőtérben.	Az ételt túl sokáig hagyta a sütőben.	A sütés befejezése után az edényeket ne hagyja 15 - 20 percnél hosszabb ideig a sütőben.
Túl hosszú időbe telik az ételek elkészítése, vagy túl gyorsan elkészülnek.	A hőmérséklet túl alacsony vagy túl magas.	Szükség esetén módosítsa a hőmérsékletet. Kövesse a felhasználói kézikönyv utasításait.

A SZERVIZ SZÁMÁRA SZÜKSÉGES ADATOK

Ha nem talál megoldást egyedül a problémára, forduljon a márkakereskedőhöz vagy a hivatalos márkaszervizhez.

A márkaszerviz számára szükséges adatok az adattáblán találhatóak. Az adattábla a sütőtér elülső keretén található. Ne távolítsa el az adattáblát a készülék sütőterének keretéről.

Javasoljuk, hogy írja ide az adatokat:

Modell (Mod.)
Termékszám (PNC)
Sorozatszám (S.N.)

ENERGIAHATÉKONYSÁG

TERMÉKISMERTETŐ FŐZŐLAPHOZ AZ EU 66/2014 SZABVÁNY SZERINT

Modellazonosító	ZCK552J1WA	
Főzőlap típusa	Szabadon álló tűzhely főzőlappal	
Gázégők száma	4	
Energiaosztály gázégőnként (EE gas burner)	Bal hátsó - Kisegítő	nem alkalmazható
	Jobb hátsó - Félgyors	55.3%
	Jobb első - Félgyors	55.3%
	Bal első - Gyors	55.5%
Energiaosztály gázfőzőlap esetén (EE gas hob)	55.4%	

EN 30-2-1: Háztartási gázüzemű főzőkészülékek - 2-1 rész: Ésszerű energiafelhasználás - Általános rész

FŐZŐLAP - ENERGIATAKARÉKOSSÁG

A mindennapos főzés közben energiát takaríthat meg az alábbi ötletek betartásával.

- Víz melegítésekor csak a szükséges vízmennyiséget használja.
- Lehetőség szerint mindig tegyen fedőt a főzőedényre.
- Használat előtt ellenőrizze, hogy az égők és az edénytartók megfelelően vannak-e elhelyezve.

- Az edényalj átmérőjének megfelelően kell illeszkednie az égő átmérőjéhez.
- A főzőedényt közvetlenül az égő fölé és annak közepére helyezze.
- Amikor a folyadék forni kezd, csökkentse a lángot, hogy a folyadék enyhén gyöngyözzön.
- Ha szükséges, használjon kuktát. Olvassa el annak kezelési útmutatóját.

SÜTŐKRE VONATKOZÓ INFORMÁCIÓK ÉS TERMÉKISMERTETŐ*

Gyártó neve	Zanussi
A készülék azonosítójele	ZCK552J1WA 943005453
Energiahatékonysági szám	94.9
Energiahatékonysági osztály	A
Villamosenergia-fogyasztás normál adag és alsó + felső sütés mellett	0,84 kWh/ciklus
Villamosenergia-fogyasztás normál terhelés és légkeveréses sütés mellett	0,74 kWh/ciklus
Sütőterek száma	1
Hőforrás	Villamos energia
Hangerő	54 l
Sütő típusa	Szabadon álló tűzhely sütővel
Tömeg	42.0 kg

* Az Európai unió számára az EU 65/2014 és 66/2014 sz. rendeletek szerint. Fehéroroszország számára az STB 2478-2017, G függelék; STB 2477-2017, A és B függelék szerint. Ukrajna számára az 568/32020 sz. rendelet szerint.

Az energiahatékonysági osztály nem alkalmazható Oroszország esetében.

EN 60350-1 - Háztartási elektromos főzőkészülékek - 1. rész: Tartományok, sütők, gőzsütők és grillezők - A teljesítmény mérésére szolgáló módszerek.

SÜTŐ - ENERGIATAKARÉKOSSÁG



A sütő több funkcióval is segít energiát megtakarítani a mindennapos főzés során.

Ügyeljen rá, hogy használat közben a sütő ajtaja be legyen csukva. Sütés közben ne nyissa ki túl gyakran a sütő ajtaját. Tartsa tisztán az ajtótmítést, és ügyeljen rá, hogy megfelelően legyen a helyére rögzítve.

Fém főzőedényeket használjon az energiatakarékosság javítása érdekében.

Amikor lehetséges, kerülje a sütő előmelegítését. Ha egyszerre több ételt készít, a sütések közötti szünet legyen a lehető legrövidebb.

Légkeveréses sütés

Amikor csak lehetséges, a sütőfunkciókat légkeveréssel használja az energiatakarékosság érdekében.

Maradékhő

A 30 percnél hosszabb ideig tartó sütés során a befejezés előtt 3 - 10 perccel csökkentse a sütő hőmérsékletét a minimum értékre. A sütőben levő maradékhő tovább folytatja a sütést.

A maradékhőt más ételek felmelegítéséhez is felhasználhatja.

Ételek melegen tartása



A maradékhőt felhasználhatja az étel melegen tartásához. Ehhez válassza a lehető legalacsonyabb hőmérséklet-beállítást.

Hőlégbefúvás (Nedves)

A funkciót arra tervezték, hogy energiát takarítson meg a sütés során. További

részletekért olvassa el a „Sütő - Napi használat” fejezet Sütőfunkciók című szakaszát.

KÖRNYEZETVÉDELMI TUDNIVALÓK

A  következő jelzéssel ellátott anyagokat hasznosítsa újra. Újrahasznosításhoz tegye a megfelelő konténerekbe a csomagolást. Járuljon hozzá környezetünk és egészségünk védelméhez, és hasznosítsa újra az elektromos és elektronikus hulladékot. A  tiltó szimbólummal ellátott készüléket ne dobja a

háztartási hulladék közé. Juttassa el a készüléket a helyi újrahasznosító telepre, vagy lépjen kapcsolatba a hulladékkezelésért felelős hivatallal.

Electrolux Appliances AB - Contact Address: Al. Powstańców Śląskich 26, 30-570 Kraków, Poland

WWW.ZANUSSI.COM/SHOP



CE

867365379-A-192021