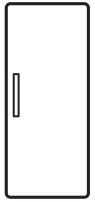
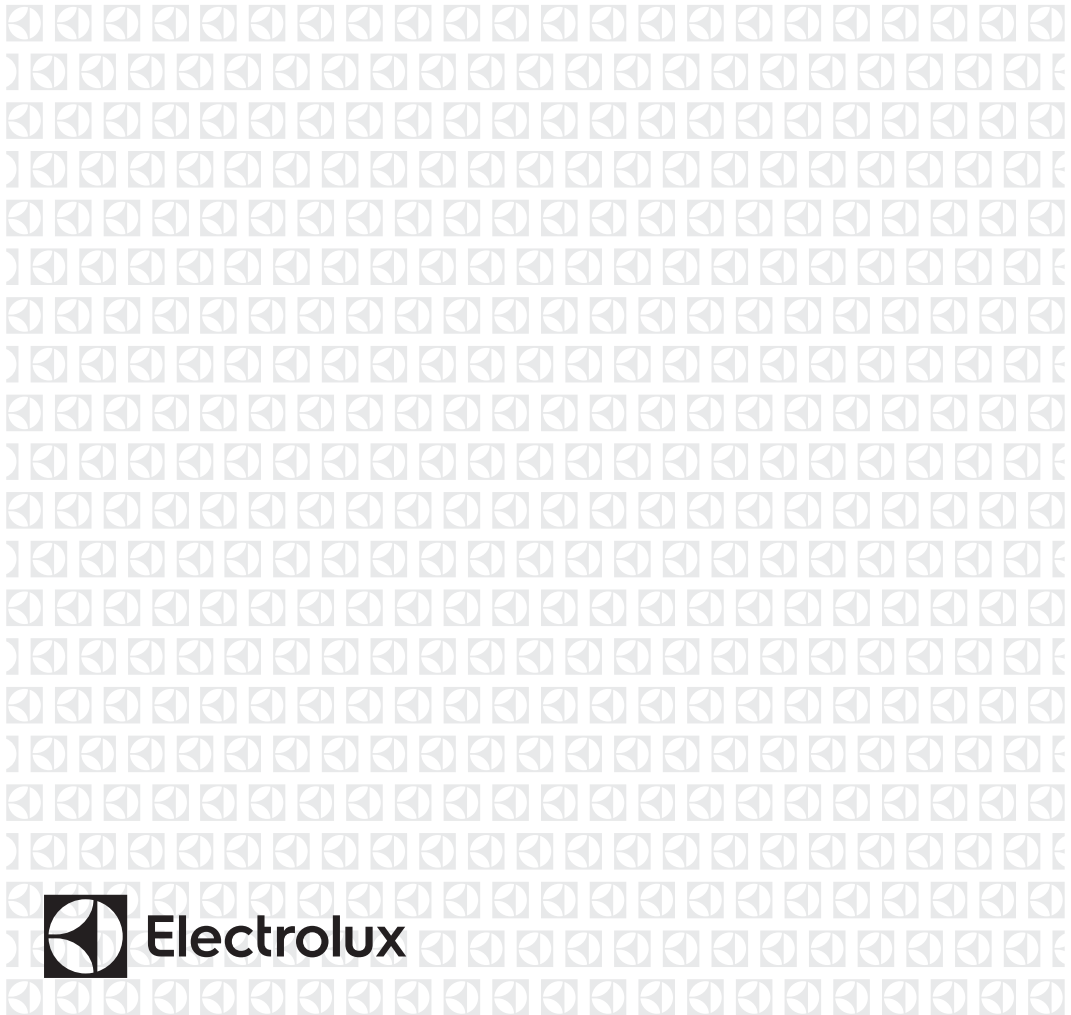


LRB2DF32W  
LRB2DF32X



<b>BG</b>	Хладилник	Ръководство за употреба	2
<b>HU</b>	Hűtőszekrény	Használati útmutató	20
<b>RO</b>	Frigider	Manual de utilizare	37



**Electrolux**

## СЪДЪРЖАНИЕ

1. ИНФОРМАЦИЯ ЗА БЕЗОПАСНОСТ.....	3
2. ИНСТРУКЦИИ ЗА БЕЗОПАСНОСТ.....	5
3. МОНТАЖ.....	7
4. КОМАНДНО ТАБЛО.....	9
5. ВСЕКИДНЕВНА УПОТРЕБА.....	10
6. ПРЕПОРЪКИ И СЪВЕТИ.....	12
7. ГРИЖИ И ПОЧИСТВАНЕ.....	13
8. ОТСТРАНЯВАНЕ НА НЕИЗПРАВНОСТИ.....	14
9. ШУМОВЕ.....	18
10. ТЕХНИЧЕСКИ ДАННИ.....	18
11. ИНФОРМАЦИЯ ЗА ИЗПИТВАЩИ ЛАБОРАТОРИИ.....	18

## НИЕ МИСЛИМ ЗА ВАС

Благодарим ви, че закупихте уред от Electrolux. Избрахте продукт, който носи със себе си десетилетия професионален опит и нововъведения. Оригинален и стилен, той е създаден с мисъл за вас. Така че, когато и да го използвате, можете да сте сигурни, че ще получите невероятни резултати по всяко време.

Добре дошли в Electrolux.

**Посетете нашия уебсайт, за да:**



Вижте полезни съвети за употреба, брошури, отстраняване на неизправности, информация за сервиз и ремонт:

**[www.electrolux.com/support](http://www.electrolux.com/support)**



Регистрирайте продукта си за по-добро обслужване:

**[www.registerelectrolux.com](http://www.registerelectrolux.com)**



Купете аксесоари, консумативи и оригинални резервни части за вашия уред:

**[www.electrolux.com/shop](http://www.electrolux.com/shop)**

## ГРИЖИ И ОБСЛУЖВАНЕ НА КЛИЕНТИТЕ

Винаги използвайте оригинални резервни части.

Когато се свързвате с нашия оторизиран отдел „Обслужване“, трябва да имате под ръка следната информация: Модел, PNC (номер на продукт), Сериен номер.

Информацията може да се намери на табелата с номинални стойности.

 Предупреждение/Внимание–Важна информация за безопасност

 Обща информация и съвети

 Информация за опазване на околната среда

Запазваме си правото на изменения.

## 1. ⚠ ИНФОРМАЦИЯ ЗА БЕЗОПАСНОСТ

Преди монтирането и употребата на уреда внимателно прочетете предоставените инструкции. Производителят не е отговорен за наранявания или повреди в резултат на неправилна инсталация или употреба. Винаги дръжте инструкциите на безопасно и лесно достъпно място за справка в бъдеще.

### 1.1 Безопасност за деца и лица в уязвимо положение

- Този уред може да бъде използван от деца над 8 годишна възраст, както и лица с намалени физически, сетивни и умствени възможности или лица без опит и познания, само ако те са под наблюдение или бъдат инструктирани относно безопасната употреба на уреда и възможните рискове.
- Деца на възраст от 3 до 8 години могат да зареждат и разтоварват уреда, при условие че са били инструктирани правилно.
- Този уред може да се използва от лица с много тежки или комплексни увреждания, при условие че са били инструктирани правилно.
- Деца под 3-годишна възраст трябва да се държат далеч от уреда, освен ако не са под постоянно наблюдение.
- Не позволявайте на деца да си играят с уреда.
- Деца не трябва да извършват почистване или поддръжка на уреда без надзор.
- Дръжте всички опаковки далеч от деца и изхвърлете опаковките по местните правила.

### 1.2 Основна безопасност

- Този уред е предназначен за употреба в домашни условия и подобни приложения като:

- Селскостопански къщи; кухненски зони за персонал в магазини, офиси и други работни среди;
- От клиенти в хотели, мотели, места за отдих и други места за живеене.
- За да се избегне замърсяването на храна, следвайте инструкциите по-долу:
  - не дръжте вратата отворена в продължение на дълги периоди;
  - редовно почиствайте повърхностите, които могат да влязат в контакт с храна и достъпните отводнителни системи;
  - съхранявайте сурови меса и риба в подходящите съдове в хладилник, за да не влязат в контакт или потекат върху друга храна.
- **ВНИМАНИЕ:** Дръжте вентилационните отвори в корпуса на уреда или във вградената структура, без да са възпрепятствани.
- **ВНИМАНИЕ:** Не използвайте механични устройства или други средства, за да засилите процеса на размразяване, освен тези препоръчани от производителя.
- **ВНИМАНИЕ:** Не повреждайте охладителната верига.
- **ВНИМАНИЕ:** Не използвайте ел. уреди в отделенията за съхранение на храна, освен ако не са от типа, препоръчан от производителя.
- Не използвайте водоструйка или пара, за да почистите уреда.
- Почистете уреда с мокра и мека кърпа. Използвайте само неутрални препарати. Не използвайте абразивни продукти, грапави, почистващи кърпи, разтворители или метални предмети.
- Когато уредът стои празен за дълъг период – изключете го, размразете го, почистете уреда и оставете вратата отворена, за да избегнете

образуването на мухал във вътрешността на уреда.

- Не съхранявайте експлозивни субстанции, като кутии аерозол със запалимо гориво в този уред.
- Ако захранващият кабел е повреден, той трябва да се смени от производителя, негов оторизиран сервизен център или лица със сходна квалификация, за да се избегне опасност.

## 2. ИНСТРУКЦИИ ЗА БЕЗОПАСНОСТ

### 2.1 Монтаж



#### **ВНИМАНИЕ!**

Само квалифициран човек може да извърши монтажа на уреда.

- Махнете всички опаковки.
- Не монтирайте и не използвайте повреден уред.
- Следвайте инструкциите за инсталиране, приложени към уреда.
- Винаги внимавайте, когато местите уреда, тъй като е тежък. Винаги използвайте предпазни ръкавици и затворени обувки.
- Уверете се, че има циркулация на въздуха около уреда.
- При първо инсталиране или след реверсиране на вратичката изчакайте поне 4 часа, преди да свържете уреда към захранването. Това е, за да се позволи на маслото да се влива обратно в компресора.
- Преди да извършвате каквито и да било действия върху уреда (напр. реверсиране на вратата), извадете щепсела от контакта.
- Не монтирайте уреда близо до радиатори, печки, фурни или котлони.
- Не излагайте уреда на дъжд.
- Не монтирайте уреда на места с директна слънчева светлина.
- Не инсталирайте този уред на места, които са прекалено влажни или студени.

- Когато местите уреда, повдигнете го от предния ъгъл, за да предотвратите драскане по пода.

### 2.2 Електрическо свързване



#### **ВНИМАНИЕ!**

Риск от пожар или токов удар.



#### **ВНИМАНИЕ!**

При позициониране на уреда се уверете, че захранващият кабел не е закачен или повреден.



#### **ВНИМАНИЕ!**

Не използвайте разклонители или адаптери с много входове.

- Уредът трябва да е заземен.
- Уверете се, че параметрите на табелката с технически данни са съвместими с електрическите данни на захранващата мрежа.
- Винаги използвайте правилно монтиран контакт със защита от токов удар.
- Уверете се, че не наранявате ел. компоненти (напр. основен контакт за захранване, захранващ кабел, компресор). Свържете се с оторизирания сервизен център или електротехник, за да смени електрическите компоненти.
- Захранващият кабел трябва да е под нивото на основния контакт за захранване.
- Свържете кабела за захранването към контакта единствено в края на

инсталацията. Уверете се, че щепселът за захранване е достъпен след инсталирането.

- Не издърпвайте захранващия кабел, за да изключите уреда. Винаги издърпвайте щепсела на захранването.

## 2.3 Употреба



### ВНИМАНИЕ!

Риск от контузии, изгаряния, електрически удар или пожар.



Уредът съдържа запалим газ, изобутан (R600a), природен газ с високо ниво на екологична съвместимост. Внимавайте да не причините повреда на хладилната верига със съдържание на изобутан.

- Не променяйте предназначението на уреда.
- Не поставяйте електрически уреди (напр. машини за сладолед) в уреда, освен ако те са одобрени от производителя.
- Случай на повреда в хладилната верига, уверете се, че няма пламъци и запалими източници в стаята. Проветрете стаята.
- Не позволявайте горещи съдове да се допират до пластмасовите части на уреда.
- Не съхранявайте запалими газове или течности в уреда.
- Не поставяйте запалителни материали или предмети, които са напоени със запалителни материали, в уреда, в близост до него или върху него.
- Не докосвайте компресора или кондензатора. Те са горещи.

## 2.4 Вътрешно осветление



### ВНИМАНИЕ!

Опасност от токов удар.

- Видът на лампичката, използвана в този уред, е само за домакински уреди. Не я използвайте за битово осветление.

## 2.5 Грижи и почистване



### ВНИМАНИЕ!

Опасност от нараняване или повреда на уреда.

- Преди поддръжка изключете уреда и извадете щепсела на захранването от контакта на ел. мрежа.
- Този уред съдържа въглеродороди в охлаждащия блок. Само квалифицирано лице може да поддържа и презарежда уреда.
- Редовно проверявайте канала за отцеждане на уреда и ако е необходимо, го почистете. Ако каналът за отцеждане се запуши, размразената вода ще се събере на дъното на уреда.

## 2.6 Обслужване

- За поправка на уреда се свържете с оторизиран сервизен център. Използвайте само оригинални резервни части.
- Моля, имайте предвид, че собственооръчната поправка или поправка, която не е извършена от специалист може да има последици, свързани с безопасността и да анулира гаранцията.
- Следните резервни части ще бъдат налични в рамките на 7 години след като моделът е спрял от производство: термостати, датчици за температура, печатни платки, осветителни тела, дръжки за врати, панти за врати, тави и кошници. Моля, имайте предвид, че някои от тези резервни части са налични само за професионални техници и не всички резервни части са подходящи за всички модели.
- Уплътненията за врати ще са налични в рамките на 10 години след като моделът е спрял от производство.

## 2.7 Изхвърляне



### ВНИМАНИЕ!

Риск от нараняване или задушаване.

- Изключете уреда от електрозахранването.
- Отрежете захранващия кабел и го изхвърлете.
- Отстранете вратичката, за да не могат деца и домашни любимци да се заключат в уреда.

- Хладилната верига и изолационните материали на този уред са благоприятни за озона.
- Изолационната пяна съдържа възпламеним газ. Свържете се с общинските власти за информация за това как да изхвърлите уреда правилно.
- Не повреждайте частта на охлаждащия блок, който е близо до топлообменника.

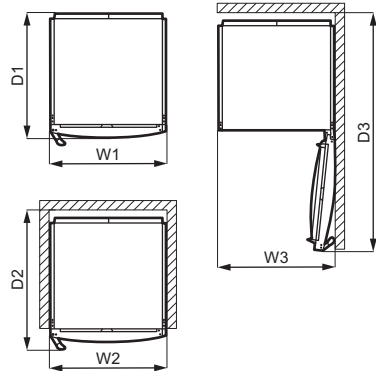
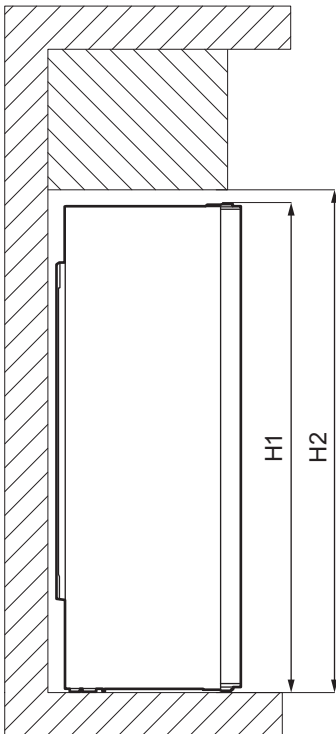
## 3. МОНТАЖ



### ВНИМАНИЕ!

Вж. глава "Безопасност".

### 3.1 Размери



Общи размери <sup>1)</sup>		
H1	mm	1550
W1	mm	595
D1	mm	635

<sup>1)</sup> височина, ширина и дълбочина на уреда без дръжката и крачетата


Необходимо място при употреба <sup>1)</sup>		
H2	mm	1590
W2	mm	600
D2	mm	706

<sup>1)</sup> височина, ширина и дълбочина на уреда с включена дръжка и необходимото място за свободна циркулация на охлаждащия въздух

Общо пространство при употреба <sup>1)</sup>		
H2	mm	1590
W3	mm	605
D3	mm	1212

<sup>1)</sup> височина, ширина и дълбочина на уреда с включена дръжка и необходимото място за свободна циркулация на охлаждащия въздух, както и необходимото място, позволяващо отварянето на вратата при минимален ъгъл, при който да може да се извади вътрешното оборудване

### 3.2 Местоположение

 За инсталация вижте инструкциите за монтаж.

За да осигурите най-добрата функционалност на уреда, не се препоръчва монтажа на уреда в близост до източник на топлина (фурни, готв. печки, радиатори или котлони) или на място с пряка слънчева светлина. Уверете се, че има свободна циркулация на въздух около гърба на шкафа.

За да се осигури най-ефективна работа, когато уредът е разположен под висящ кухненски шкаф, трябва да се спазва минималното разстояние между горната му част и стенния шкаф. В идеалния случай уредът не трябва да се поставя под висящи кухненски шкафове. Едно или повече регулируеми крачета в основата на уреда, помагат за нивелирането му.


### 3.3 Разполагане


Уредът не е предназначен за вграждане.


Уредът трябва да бъде монтиран на сухо и проветриво място на закрито.

Уредът е предназначен за работа в околна среда с температура, варираща от 10°C до 43°C.

Ако, поради различен монтаж, правилните изисквания за вентилация не бъдат спазени, уредът ще работи правилно, но потреблението на енергия може леко да се увеличи.

 Ако имате съмнения относно това къде да монтирате уреда, обърнете се към търговеца, отдела за обслужване на клиенти или най-близкия оторизиран сервизен център.

 Трябва да е възможно уредът да се изключва от мрежовото захранване. Щепселът трябва да е леснодостъпен след инсталирането.

 **ПРЕДУПРЕЖДЕНИЕ!** Ако поставите уреда срещу стена, използвайте задните дистанционни втулки или придържайте минималното разстояние, посочено в инструкциите за монтаж.



**ПРЕДУПРЕЖДЕНИЕ!**

Ако монтирате уреда до стена, вижте инструкциите за монтаж, за да разберете минималното разстояние между стената и страната на уреда, на която са закачени пантите на вратата, за да осигурите достатъчно място за отварянето на вратата, когато вътрешното оборудване трябва да бъде извадено (напр. при почистване).

**3.4 Електрическо свързване**

- Преди включване към електрозахранващата мрежа проверете дали напрежението и честотата на табелката с данни отговарят на тези от домашната Ви електрозахранваща мрежа.
- Уредът трябва да е заземен. За целта щепселът на захранващия кабел има специален контакт. Ако

домашният контакт на електрозахранването не е заземен, свържете уреда към отделен заземяващ кабел в съответствие с действащите нормативни разпоредби след консултация с квалифициран техник.

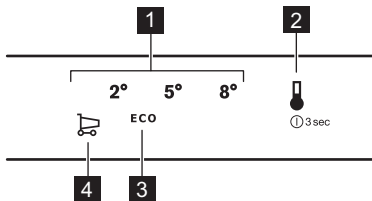
- Производителят не носи отговорност, ако горепосочените мерки за безопасност не са спазени.
- Уредът съответства на Директивите на Е.Е.С.

**3.5 Възможност за обръщане на вратата**

Моля, вижте отделния документ с инструкции относно монтажа и обръщането на вратата.

**ПРЕДУПРЕЖДЕНИЕ!**

На всеки етап от обръщането на вратата пазете пода от одрасквания с издръжлив материал.

**4. КОМАНДНО ТАБЛО****4.1 Дисплей**

- 1 Температурна скала
- 2 Ключ за температурата
- 3 Иконка за режим ECO
- 4 Иконка FASTCOOL

**4.2 Включване**

1. Включете уреда в захранващата мрежа.
2. За да включите уреда, натиснете ключа за температурата. Всички LED индикатори се включват.

Температурата е настроена по предназначение (режим ECO). LED индикаторът до режима ECO светва.


**4.3 Изключване**

1. За да изключите уреда, натиснете ключа за температурата за 3 секунди.
2. Всички LED индикатори се изключват.
3. За да изключите уреда от захранването, извадете щепсела от захранващия контакт.

**4.4 Регулиране на температурата**

За да регулирате функцията, натиснете ключа за температурата. Всеки път, когато е натиснат ключа, зададената температура се премества с една позиция и съответния LED индикатор светва. Натиснете ключа за температура неколкократно до


достигане на желаната температура. Настройката ще бъде фиксирана.

-  Избирането е последователно, вариращо от +2°C до +8°C. Препоръчителната настройка е между +3°C и +4°C. Можете да я активирате също и с режим ECO.

Зададената температура ще бъде достигната в рамките на 24 часа. След спиране на тока зададената температура остава запаметена.

#### 4.5 Режим ECO

В този режим температурата е настроена между +3°C и +4°C.

-  Това е най-добрата температура за осигуряване на добро съхранение на храна с минимално потребление на енергия.


За да активирате режим ECO, натиснете бутона за температура неколкократно, докато LED индикатора до иконката за режим ECO светне.


#### 4.6 Функция FASTCOOL

Ако се налага да поставите голямо количество храна, например след пазаруване, Ви предлагаме да активирате функцията FASTCOOL за

по-бързо охлаждане на продуктите и избягване на затопляне на храната, която вече е в отделението.

За да активирате тази функция натиснете неколкократно ключа за температурата, докато LED индикатора до иконката FASTCOOL светне. Също светва LED индикатор отговарящ на +2°C. Вентилаторът автоматично се активира за продължителността на функцията FASTCOOL.

-  Тази функция спира автоматично след 6 часа. Когато се деактивира функцията, предишната настройка на температурата се възстановява.

-  Можете да деактивирате тази функция по всяко време, като натиснете ключа на температурата и изберете нова температура на настройка.

#### 4.7 Аларма за отворена врата

Ако вратичката е оставена отворена за около 5 минути, индикатора за отворена врата се активира. LED индикаторът на текущо настроената температура светва.

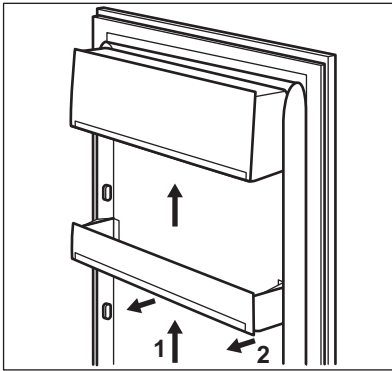
Може да деактивирате алармата като затворите вратичката или натиснете ключа за температурата.

## 5. ВСЕКИДНЕВНА УПОТРЕБА

### 5.1 Позициониране на рафтовете на вратата

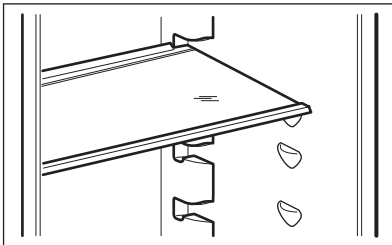
За да е възможно съхранението на продукти в опаковки с различна големина, рафтовете на вратата могат да се поставят на различна височина.

1. Постепенно издърпайте рафта, докато се освободи.
2. Необходимо е препозициониране.



## 5.2 Подвижни рафтове

Стените на хладилника са оборудвани със серия от плъзгачи, така че рафтовете да могат да се разположат според предпочитанията Ви.



- i** Не премествайте стъкления рафт над чекмеджето за зеленчуци, за да осигурите правилна циркулация на въздуха.

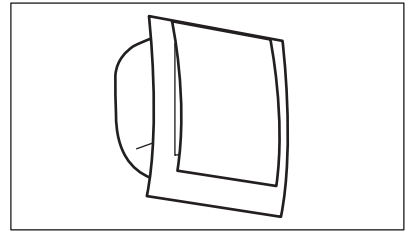
## 5.3 Чекмедже за зеленчуци

Уредът е пригоден със специално чекмедже в долната му част, което е подходящо за съхранение на плодове и зеленчуци.

## 5.4 DYNAMICAIR

Отделението на хладилника е снабдено с устройство, което спомага за бързото изстудяване на хранителните продукти и поддържа равномерна температура в отделението.

Устройството се активира автоматично при необходимост.



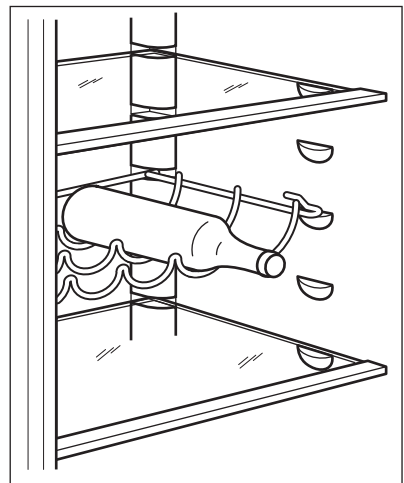
Възможно е да включите устройството ръчно с включване на функцията FASTCOOL. Вентилаторът ще работи заедно с тази функция за 6 часа.

- i** Вентилаторът работи само когато вратичката е затворена.

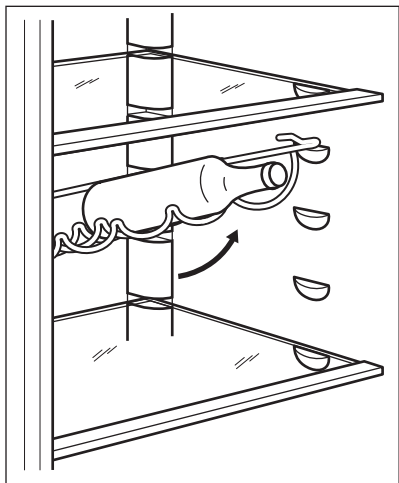
## 5.5 Поставка за бутилки

1. Поставете бутилките (с отвора напред) в предварително поставения рафт.

- i** Ако рафтът е разположен хоризонтално, поставяйте само затворени бутилки.



2. Рафтът може да се наклони, за да се поставят незатворени бутилки. За да постигнете този резултат, поставете предните куки на рафта на едно равнище по-високо от задните.



## 6. ПРЕПОРЪКИ И СЪВЕТИ

### 6.1 Съвети за икономия на електроенергия

- Най-ефективното потребление на енергия се осигурява в конфигурацията с чекмеджетата в долната част на уреда и рафтовете, разпределени равномерно. Положението на поставките на вратата не влияе на консумацията на енергия.
- Не отваряйте вратата често и не я оставяйте отворена по-дълго от необходимото.
- Не настройвайте твърде висока температура, за да спестите енергия, освен ако характеристиките на храната не го изискват.
- Ако температурата на околната среда е висока и контролът на температурата е настроен на ниска температура и уредът е напълно натоварен, компресорът може да работи непрекъснато, причинявайки скреж или образуване на лед върху изпарителя. В този случай настройте контрола на температурата към по-висока температура, за да се позволи автоматично размразяване и да спестите енергия по този начин.

- Уверете се, че вентилацията е добра. Не покривайте вентилационните решетки и отвори.

### 6.2 Съвети за съхраняване на пресни хранителни продукти в хладилник

- Температури по-ниски или равни на +4°C са най-подходящи при настройка, за да се осигури запазването на прясна храна. По-високите температурни настройки в уреда може да доведат до по-кратък срок на годност на храната.
- Покрийте хранителните продукти с опаковка, за да се запазят свежестта и аромата.
- Винаги използвайте затворени съдове за течности и храна, за да се избегне наличието на миризми и аромати в отделението.
- За да се избегне контакта между сготвена и сурова храна, загънете сготвената храна и я отделете от суровата.
- Препоръчително е да размразите храната в хладилника.
- Не поставяйте гореща храна в уреда. Уверете се, че е изстинала на стайна температура преди да я съхранявате в хладилника.

- За да се избегне разхищението на храна, поставяйте новите храни зад старите.

### 6.3 Съвети за съхраняване на хранителни продукти в хладилник

- Месо (всякакви видове): завийте в подходящи пликосе и поставете на стъкления рафт над чекмеджетата за зеленчуци. Съхранявайте месо за най-много 1-2 дена.
- Плодове и зеленчуци: почистете много добре (премахнете замърсяванията) и поставете в специално чекмедже (чекмедже за зеленчуци).
- Препоръчва се да не се съхраняват екзотични плодове, като банани, манго, папая и т.н., в хладилника.
- Зеленчуци, като домати, картофи, лук и чесън, не трябва да бъдат съхранявани в хладилник.

- Масло и сирене: поставете в запечатан контейнер или увийте в алуминиево фолио или полиетиленова торба, за да извадите колкото може повече въздух.
- Бутилки: затворете с капачка и поставете върху рафта за бутилки или (ако е възможно) на поставката за бутилки на вратата.
- За да ускорите охлаждането на продуктите, то препоръчваме да включите вентилатора. Активирането на динамичния въздух позволява по-голяма равномерност при вътрешните температури.
- Винаги следете срока на годност на продуктите, за да знаете продължителността на съхранение.

## 7. ГРИЖИ И ПОЧИСТВАНЕ



### ВНИМАНИЕ!

Вж. глава "Безопасност".

### 7.1 Почистване на вътрешността

Преди да използвате уреда за първи път, трябва да почистите вътрешността и всички вътрешни принадлежности с хладка вода и малко неутрален сапун, за да отстраните типичната за новите изделия миризма, а след това подсушете напълно.



### ПРЕДУПРЕЖДЕНИЕ!

Не използвайте препарати, абразивни пудри, хлор или почистващи препарати на маслена основа, тъй като ще повредят покритието.



### ПРЕДУПРЕЖДЕНИЕ!

Принадлежностите и частите на уреда не са подходящи за миене в съдомиялна машина.

### 7.2 Периодично почистване

Уредът трябва да се почиства редовно:

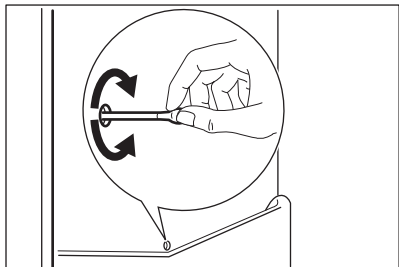
1. Почиствайте вътрешността и принадлежностите с хладка вода и малко неутрален сапун.
2. Редовно проверявайте уплътненията на вратата и ги забърсвайте, за да сте сигурни, че са чисти и без замърсявания.
3. Изплакнете и подсушете напълно.

### 7.3 Размразяване на хладилника

Ледът автоматично бива отстранен от изпарителя на хладилното отделение по време на нормална употреба. Водата от размразяването се оттича по улей и се събира в специален контейнер, разположен в задната част на уреда, над електромотора на компресора, откъдето се изпарява.

Важно е периодично да почиствате отвора за оттичане на размразената вода в средата на канала на

хладилното отделение, за да предотвратите преливане на водата и отцеждането ѝ върху храната вътре.



## 7.4 Периоди на бездействие

Когато уредът не се използва за дълъг период от време, вземете следните предпазни мерки:

1. Изключете уреда от електрозахранването.
2. Извадете цялата храна.
3. Почистете уреда и всички принадлежности.
4. Оставете вратата/ отворена/ени, за да предотвратите появата на неприятни миризми.

## 8. ОТСТРАНЯВАНЕ НА НЕИЗПРАВНОСТИ



### ВНИМАНИЕ!

Вж. глава "Безопасност".

### 8.1 Как да постъпите, ако...

Проблем	Възможна причина	Решение
Уредът не работи.	Уредът е изключен.	Включете уреда.
	Щепселът не е поставен правилно в захранващия контакт.	Включете правилно щепсела в захранващия контакт.
	Няма напрежение в захранващия контакт.	Включете друг електроуред в захранващия контакт. Обърнете се към квалифициран електротехник.
Уредът е шумен.	Уредът не е правилно нивелиран.	Проверете дали уредът стои стабилно.
Звуквата или визуалната аларма е включена.	Отделението е било включено наскоро.	Вижте „Аларма за отворена врата“ или „Аларма за висока температура“.
	Температурата в уреда е твърде висока.	Вижте „Аларма за отворена врата“ или „Аларма за висока температура“.
	Вратата е оставена отворена.	Затворете вратата.
Компресорът работи непрекъснато.	Температурата е зададена неправилно.	Вижте глава „Командно табло“.

Проблем	Възможна причина	Решение
	Поставени са прекалено много хранителни продукти едновременно.	Изчакайте няколко часа и след това отново проверете температурата.
	Температурата в помещението е твърде висока.	Вижте глава „Инсталиране“.
	Поставените в уреда хранителни продукти са твърде топли.	Оставете хранителните продукти да се охладят до стайна температура, преди да ги съхранявате.
	Вратата не е правилно затворена.	Вижте раздел „Затваряне на вратата“.
	Функцията FASTCOOL е включена.	Вижте раздел „Функция FASTCOOL“.
Компресорът не стартира незабавно след натискане на бутона „FASTCOOL“, или след смяна на температурата.	Компресорът се включва след известно време.	Това е нормално, не е възникнала неизправност.
Вратата е разместена или пречи на вентилационната решетка.	Уредът не е нивелиран.	Вижте инструкциите за монтаж.
Вратата не се отваря лесно.	Опитали сте да отворите вратата веднага след като сте я затворили.	Изчакайте поне 30 секунди, след като сте затворили вратата, преди да я отворите отново.
Лампата не работи.	Лампата е в режим на изчакване.	Затворете и отворете вратата.
	Лампичката е дефектна.	Свържете се с най-близкия оторизиран сервизен център.
Има твърде много скреж и лед.	Вратата не е правилно затворена.	Вижте раздел „Затваряне на вратата“.
	Уплътнението е деформирано или замърсено.	Вижте раздел „Затваряне на вратата“.
	Хранителните продукти не са увити правилно.	Увийте хранителните продукти по-добре.
	Температурата е зададена неправилно.	Вижте глава „Командно табло“.
	Уредът е напълно зареден и е настроен на най-ниската температура.	Задайте по-висока температура. Вижте глава „Командно табло“.

Проблем	Възможна причина	Решение
	Температурата в уреда е твърде ниска, а околната температура твърде висока.	Задайте по-висока температура. Вижте глава „Командно табло“.
По задната стена на хладилника се стича вода.	По време на автоматичното размразяване се разтопява скрежът по задната стена.	Това е нормално.
Има прекалено много конденз по задната стена на хладилника.	Вратата е отворена прекалено често.	Отваряйте вратата, само когато е необходимо.
	Вратата не е напълно затворена.	Уверете се, че вратата е напълно затворена.
	Съхраняваната храна не е опакована.	Опаковайте храната в подходяща опаковка, преди да я съхраните в уреда.
В хладилника се стича вода.	Хранителните продукти предотвратяват изтичането на водата в съда за събиране.	Уверете се, че хранителните продукти не се допират до задната стена.
	Изходът за вода е запушен.	Почистете изхода за вода.
Водата тече на пода.	Изходящият маркуч за топяща се вода не е свързан към тавата на изпарителя над компресора.	Свържете изходящия маркуч за топяща се вода към тавата на изпарителя.
Не може да се задава температура.	Функцията „FASTCOOL“ е включена.	Изключете функцията „FASTCOOL“ ръчно или изчакайте, докато се деактивира автоматично, за да зададете температурата. Вижте функцията „FASTCOOL“.
Температурата в уреда е твърде ниска/висока.	Температурата не е зададена правилно.	Задайте по-висока/по-ниска температура.
	Вратата не е правилно затворена.	Вижте раздел „Затваряне на вратата“.
	Температурата на хранителните продукти е твърде висока.	Изчакайте температурата на хранителните продукти да спадне до температурата в помещението преди съхранение.



Проблем	Възможна причина	Решение
	Прекалено много хранителни продукти се съхраняват едновременно.	Съхранявайте едновременно по-малко хранителни продукти.
	Вратата се отваря често.	Отваряйте вратата, само когато е необходимо.
	Функцията FASTCOOL е включена.	Вижте раздел „Функция FASTCOOL“.
	Няма циркулация на студен въздух в уреда.	Уверете се, че има циркулация на студен въздух в уреда. Вижте глава „Препоръки и съвети“.
Температурата в чекмеджетата е твърде ниска.	Избрана е настройката с най-ниска температура (+2°C).	Задайте по-висока температура.
Всички LED лампички за настройка на температурата мигат едновременно.	Възникнала е неизправност при измерване на температурата.	Свържете се с най-близкия оторизиран сервизен център. Охлаждащата система ще продължи да охлажда продуктите, но температурата няма да може да се регулира.



В случай, че съветите не водят до постигане на желаните резултати, свържете се с най-близкият оторизиран сервизен център.

## 8.2 Смяна на лампичката

Уредът е снабден с интериорна LED лампа с дълготраен живот.

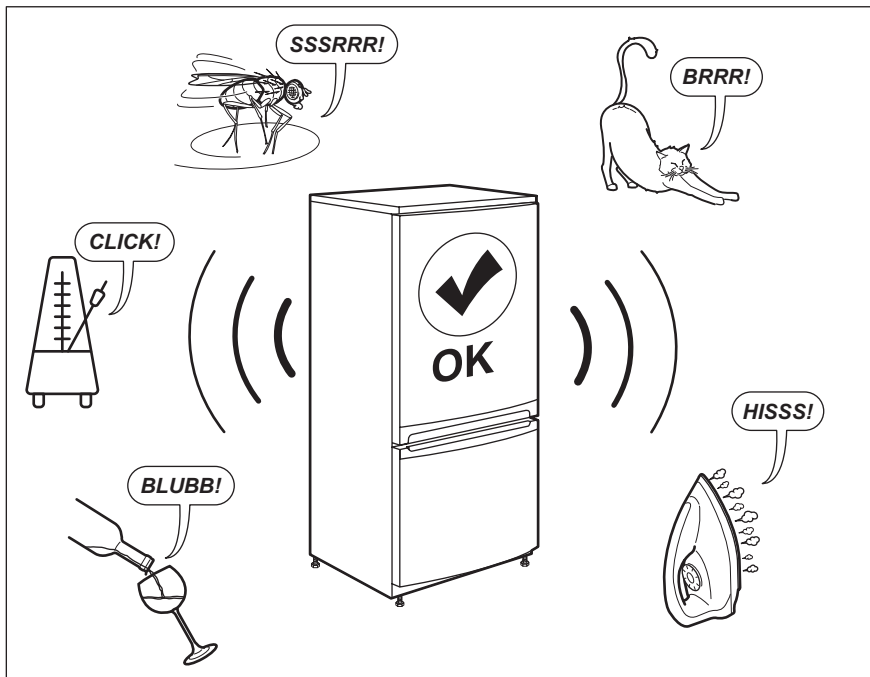
Само сервизен персонал може да подменя осветителното тяло.

Свържете се с оторизирания център за обслужване.

## 8.3 Затваряне на вратата

1. Почистете уплътненията на вратата.
2. При необходимост регулирайте вратата. Вижте инструкциите за монтаж.
3. Ако е необходимо, сменете дефектните уплътнения. Свържете се с оторизиран сервизен център.

## 9. ШУМОВЕ



## 10. ТЕХНИЧЕСКИ ДАННИ

Техническите данни се намират на табелката с данни от вътрешната страна на уреда и на етикета за енергийна категория.

QR кодът върху етикета за енергийна категория, предоставен с уреда, съдържа уеб връзка, водеща до информация, свързана с функционалността на уреда в базата данни EPREL на ЕС. Запазете етикета за енергийна категория за справка, както и ръководството за потребители и всички други документи, предоставени с уреда.

Възможно е да потърсите информацията в EPREL, като използвате връзката <https://eprel.ec.europa.eu> и въведете името на модела и продуктовия номер, които се намират върху табелката с данни на уреда.

Вижте линка [www.theenergylabel.eu](http://www.theenergylabel.eu) за подробна информация за етикета за енергийната категория.


## 11. ИНФОРМАЦИЯ ЗА ИЗПИТВАЩИ ЛАБОРАТОРИИ


Монтажът и подготовката на уреда за всяка ЕкоДизайн заверка трябва да съответстват на EN 62552. Изискванията за вентилация, размерите за вдлъбнатини и

минималните задни хлабини трябва да бъдат упоменати в настоящото ръководство за потребители в глава 3. Моля, свържете се с производителя за

допълнителна информация,  
включително и планове за товарене.

## 12. ОПАЗВАНЕ НА ОКОЛНАТА СРЕДА

Рециклирайте материалите със  
символа . Поставете опаковките в  
съответните контейнери за  
рециклирането им. Помогнете за  
опазването на околната среда и  
човешкото здраве, както и за  
рециклирането на отпадъци от

електрически и електронни уреди. Не  
изхвърляйте уредите, означени със  
символа , заедно с битовата смет.  
Върнете уреда в местния пункт за  
рециклиране или се обърнете към  
вашата общинска служба.

## TARTALOM

1. BIZTONSÁGI INFORMÁCIÓK.....	20
2. BIZTONSÁGI UTASÍTÁSOK.....	23
3. ÜZEMBE HELYEZÉS.....	25
4. KEZELŐPANEL.....	27
5. NAPI HASZNÁLAT.....	28
6. HASZNOS TANÁCSOK ÉS JAVASLATOK.....	29
7. ÁPOLÁS ÉS TISZTÍTÁS.....	30
8. HIBAEHÁRÍTÁS.....	31
9. ZAJOK.....	35
10. MŰSZAKI ADATOK.....	35
11. TÁJÉKOZTATÁS A BEVIZSGÁLÓ INTÉZETEK SZÁMÁRA.....	36

## TÖRÖDÜNK ÖNNEL

Köszönjük, hogy Electrolux készüléket választott! Ön olyan készülék tulajdonosa lett, mely mögött több évtizedes szakmai tapasztalat és innováció áll. Rendkívüli tudását és stílusos megjelenését az Ön igényei ihlették. Valahányszor csak használja, biztos lehet abban, hogy a benne foglalt tudás a siker garanciája. Köszöntjük az Electrolux világában!

**Látogassa meg a weboldalunkat:**



használattal kapcsolatos tanácsokért, prospektusokért, hibaelhárítási-, szerviz- és javítási információkért:

**[www.electrolux.com/support](http://www.electrolux.com/support)**



Regisztrálja termékét a még kiválóbb szolgáltatásokért:

**[www.registerelectrolux.com](http://www.registerelectrolux.com)**



Kiegészítők, segédanyagok és eredeti alkatrészek vásárlása a készülékhez:


**[www.electrolux.com/shop](http://www.electrolux.com/shop)**

## VEVŐSZOLGÁLAT ÉS SZERVIZ

Kizárólag eredeti alkatrészek használatát javasoljuk.

Ha készülékével a szervizhez fordul, legyenek kéznél az alábbi adatok: Típus, Termékszám, Sorozatszám.

Ezek az információk az adattáblán olvashatók.

 Figyelmeztetés - Biztonsági információk

 Általános információk és hasznos tanácsok

 Környezetvédelmi információk

A változtatások jogát fenntartjuk.

### 1. BIZTONSÁGI INFORMÁCIÓK

Az üzembe helyezés és használat előtt gondosan olvassa el a mellékelt útmutatót. A gyártó nem vállal felelősséget a helytelen beszerelés vagy használat miatt

keletkezett sérülésekért és károkért. Tartsa biztonságos és elérhető helyen az útmutatót, hogy szükség esetén mindig a rendelkezésére álljon.

## 1.1 Gyermek és fogyatékkal élő személyek biztonsága

- A készüléket 8 év feletti gyermekek és csökkent fizikai, értelmi vagy mentális képességű, illetve megfelelő tapasztalatok vagy ismeretek híján lévő személyek csak felügyelettel, vagy a készülék biztonságos használatára vonatkozó megfelelő tájékoztatás esetén használhatják.
- 3 - 8 éves gyermekek elvégezhetik a készülék megtöltését és kiürítését, ha megfelelő oktatásban részesültek.
- A készüléket súlyos, komplex fogyatékkal élő személyek kizárólag akkor használhatják, ha megfelelő oktatásban részesültek.
- 3 évesnél fiatalabb gyermekek kizárólag folyamatos felügyelet mellett tartózkodhatnak a készülék közelében.
- Ne hagyja, hogy gyermekek játsszanak a készülékkel.
- Gyermekek felügyelet nélkül nem végezhetnek tisztítási vagy karbantartási tevékenységet a készüléken.
- Minden csomagolóanyagot tartson távol a gyermekektől, és megfelelően dobja azokat a hulladékba.

## 1.2 Általános biztonság

- A készüléket háztartási, illetve más hasonló felhasználási területekre szánták, mint például:
  - Hétvégi házak, üzletek, irodák és egyéb munkahelyeken kialakított személyzeti konyhák;
  - Hotelek, motelek, szállások reggelivel és egyéb lakás céljára szolgáló ingatlanok esetén az ügyfelek számára.

- Az élelmiszer szennyeződésének elkerülésére tartsa be az alábbi utasításokat:
  - ne hagyja nyitva az ajtót hosszabb időn át;
  - rendszeresen tisztítsa az olyan felületeket, melyek élelmiszerrel érintkezhetnek, valamint a hozzáférhető lefolyórendszereket;
  - a nyers húst és halat megfelelő edényekben tárolja a hűtőszekrényben, hogy ne érjenek hozzá, illetve ne csöpögjenek más élelmiszerre.
- FIGYELMEZTETÉS: Ne takarja le a készülékházon vagy a beépített szerkezeten lévő szellőzőnyílásokat.
- FIGYELMEZTETÉS: Csak a gyártó által ajánlott mechanikus berendezéseket vagy eszközöket használjon a leolvasztás meggyorsítására.
- FIGYELMEZTETÉS: Ügyeljen arra, hogy ne sérüljön meg a hűtőkör.
- FIGYELMEZTETÉS: Kizárólag a gyártó által ajánlott típusú elektromos berendezéseket használjon a készülék ételtároló rekeszeiben.
- A készülék tisztításához ne használjon vízsugarat vagy gőzt.
- A készüléket puha, nedves ruhával tisztítsa. Csak semleges tisztítószerrel használjon. Ne használjon súrolószert, súrolószivacsot, oldószert vagy fém tárgyat.
- Amikor a készülék hosszú ideig üresen áll, kapcsolja ki, olvassa le, tisztítsa ki, szárítsa meg, és hagyja nyitva az ajtaját, hogy elkerülje a penész megjelenését a készülék belsejében.
- Tilos robbanásveszélyes termékeket és anyagokat (pl.: gyulladásveszélyes hajtógázzal töltött aeroszolos flakonokat) tárolni a készülékben.
- Ha a hálózati kábel megsérül, azt a gyártónak vagy a márkaszerviznek vagy más hasonlóan képzett személynek kell kicserélnie, nehogy veszélyhelyzet álljon elő.

## 2. BIZTONSÁGI UTASÍTÁSOK

### 2.1 Üzembe helyezés



#### FIGYELMEZTETÉS!

A készüléket csak képezített személy helyezheti üzembe.

- Távolítsa el az összes csomagolóanyagot.
- Ne helyezzen üzembe, és ne is használjon sérült készüléket.
- Tartsa be a készülékhez mellékelt üzembe helyezési útmutatóban foglaltakat.
- A készülék nehéz, ezért legyen körültekintő a mozgatásakor. Mindig használjon munkavédelmi kesztyűt és zárt lábbelit.
- Gondoskodjon arról, hogy keringeni tudjon a levegő a készülék körül.
- Az első üzembe helyezéskor vagy az ajtó nyitási irányának megfordítása után várjon legalább 4 órát, mielőtt csatlakoztatja a készüléket az elektromos hálózathoz. Ez azért szükséges, hogy az olaj visszafolyhasson a kompresszorba.
- A készüléken elvégzendő bármilyen művelet végrehajtása (pl. az ajtó nyitási irányának megfordítása) előtt húzza ki a hálózati vezetéket a hálózati aljzatból.
- Ne helyezze üzembe a készüléket radiátorok, tűzhelyek, sütők vagy főzőlapok közelében.
- Ne tegye ki a készüléket esőnek.
- Ne helyezze üzembe a készüléket közvetlen napsugárzásnak kitett helyen.
- A készüléket nem szabad túl párás vagy túl hideg környezetben üzemeltetni.
- A készülék mozgatásakor a készülék elejének peremét emelje fel, ellenkező esetben megkarcolhatja a padlót.

### 2.2 Elektromos csatlakoztatás



#### FIGYELMEZTETÉS!

Tűz- és áramütésveszély.



#### FIGYELMEZTETÉS!

A készülék elhelyezésekor ügyeljen arra, hogy a hálózati kábel ne csipődjön be és ne sérüljön meg.



#### FIGYELMEZTETÉS!

Ne használjon hálózati elosztókat és hosszabbító kábeleket.

- A készüléket kötelező földelni.
- Ellenőrizze, hogy az adattáblán szereplő adatok megfelelnek-e a helyi elektromos hálózat paramétereinek.
- Mindig megfelelően felszerelt, áramütés ellen védett aljzatot használjon.
- Ügyeljen az elektromos alkatrészek (pl. hálózati csatlakozódugasz, hálózati kábel, kompresszor) épségére. Ha az elektromos alkatrészek cseréire szorulnak, forduljon a hivatalos márkaszervizhez vagy elektromos szakemberhez.
- A hálózati kábelnek a hálózati aljzat szintje alatt kell elhelyezkednie.
- Csak az üzembe helyezés befejezése után csatlakoztassa a hálózati csatlakozódugót a hálózati csatlakozóaljzatba. Ügyeljen arra, hogy a hálózati dugasz üzembe helyezés után is könnyen elérhető legyen.
- A készülék csatlakozásának bontására, soha ne a hálózati kábelnél fogva húzza ki a csatlakozódugót. A kábelt mindig a csatlakozódugónál fogva húzza ki.

### 2.3 Használat



#### FIGYELMEZTETÉS!

Sérülés-, égés-, áramütés- és tűzveszély.



A készülékben gyúlékony, azonban igen környezetbarát földgáz, izobután (R600a) található. Ügyeljen arra, hogy ne sértse meg a hűtőkör izobutánt tartalmazó alkatrészeit.

- Ne változtassa meg a készülék műszaki jellemzőit.
- Ne helyezzen más elektromos készüléket (például fagyaltkészítő gépet) a készülék belsejébe, hacsak ezt a gyártó kifejezetten nem javasolja.
- Amennyiben a hűtőkör megsérül, tartózkodjon mindennemű nyílt láng és gyújtószikra használatától. Szellőztesse ki a helyiséget.
- Ügyeljen arra, hogy forró tárggyal ne érjen a készülék műanyag részeihez.
- Ne tároljon gyúlékony gázt vagy folyadékot a készülékben.
- Ne tegyen gyúlékony anyagot vagy gyúlékony anyaggal szennyezett tárgyat a készülékbe, annak közelébe, illetve annak tetejére.
- Ne érintse meg a készülék kompresszorát és kondenzátorát. Ezek üzem közben forróvá válnak.

## 2.4 Belső világítás



### FIGYELMEZTETÉS!

Vigyázat! Áramütés-veszély!

- A készülékben használt égő kizárólag háztartási készülékekhez használható. Otthona kivilágítására ne használja.

## 2.5 Ápolás és tisztítás



### FIGYELMEZTETÉS!

Személyi sérülés vagy a készülék károsodásának veszélye áll fenn.

- Karbantartás előtt kapcsolja ki a készüléket, és húzza ki a hálózati csatlakozódugót a csatlakozóaljzataból.
- A készülék hűtőegysége szénhidrogén hűtőközeget tartalmaz. Az elektromos üzembe helyezést és a készülék hűtőközeggel való feltöltését csak képzett személy végezheti el.
- Rendszeresen ellenőrizze a készülék olvadékvíz-elvezető nyílását, és szükség szerint tisztítsa ki. Ha az

olvadékvíz-elvezető nyílás el van záródva, a víz összegyűlik a készülék alján.

## 2.6 Szolgáltatások

- A készülék javítását bízva a márkaszervizre. Csak eredeti pótalkatrészeket használjon.
- Kérjük, ne feledje, hogy a házilag vagy nem szakértő által végzett javítás biztonsági következményekkel járhat, és érvénytelenítheti a jótállást.
- Az alábbi cserealkatrészek 7 évig lesznek elérhetők a model gyártásának megszűnése után: termosztátok, hőmérséklet-érzékelők, nyomtatott áramköri lapok, fényforrások, ajtófogantyúk, ajtózsanérok, tálcák és kosarak. Kérjük, ne feledje, hogy ezen cserealkatrészek némelyikét kizárólag szakértő szerelő szerezheti be, és nem mindegyik alkatrész társítható minden modellhez.
- Az ajtó tömítések 10 évig lesznek elérhetők a model gyártásának megszűnése után.

## 2.7 Ártalmatlanítás



### FIGYELMEZTETÉS!

Sérülés- vagy fulladásveszély.

- Bontsa a készülék hálózati csatlakozását.
- Vágja le a hálózati tápkábelt, és helyezze a hulladékba.
- Szerelje le az ajtót, hogy megakadályozza a gyermekek és háziállatok készülékben rekedését.
- A készülék hűtőköre és szigetelése ózonbarát anyagokat tartalmaz.
- A szigetelőhab gyúlékony gázt tartalmaz. A készülék megfelelő ártalmatlanítására vonatkozó tájékoztatásért lépjen kapcsolatba a helyi hatóságokkal.
- Ügyeljen arra, hogy ne sérüljön meg a hűtőegység azon része, mely a hőcserélő közelében található.

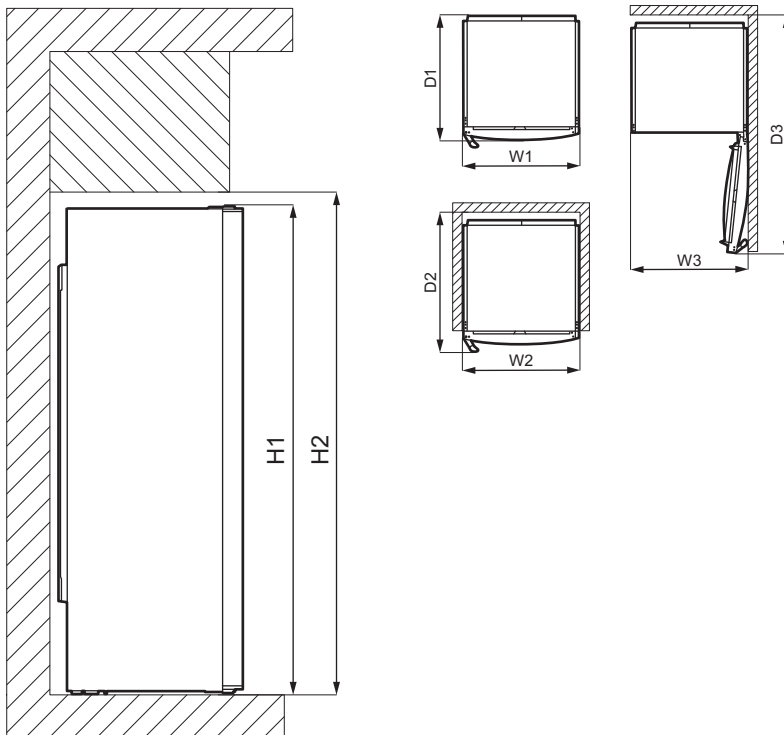


### 3. ÜZEMBE HELYEZÉS



**FIGYELMEZTETÉS!**  
Lásd a „Biztonság” című fejezetet.

#### 3.1 Méretek



Befoglaló méretek <sup>1)</sup>		
H1	mm	1550
W1	mm	595
D1	mm	635

<sup>1)</sup> a készülék magassága, szélessége és mélysége fogantyú és lábak nélkül

Használathoz szükséges hely <sup>1)</sup>		
H2	mm	1590

Használathoz szükséges hely <sup>1)</sup>		
W2	mm	600
D2	mm	706

<sup>1)</sup> a készülék magassága, szélessége és mélysége fogantyúval, továbbá a hűtőlevegő szabad áramlásához szükséges térköz

Használathoz szükséges hely befoglaló méretei <sup>1)</sup>		
H2	mm	1590
W3	mm	605
D3	mm	1212

<sup>1)</sup> a készülék magassága, szélessége és mélysége fogantyúval, továbbá a hűtőlevegő szabad áramlásához szükséges térköz, valamint a belső berendezések eltávolítását lehetővé tevő, minimálisan szükséges ajtónyitási szöghöz tartozó térköz

### 3.2 Elhelyezés



Az üzembe helyezés előtt olvassa el az üzembe helyezési utasítást.

A készülék teljes működőképességének biztosításához ne telepítse azt hőforrás (pl. sütő, kályha, radiátor, tűzhely vagy főzőlap) közelébe, illetve napsütötte helyre. Gondoskodjon arról, hogy a levegő szabadon áramolhasson a készülék hátlapja körül.

Ha a készüléket egy falra függesztett egység alá helyezi, a legjobb teljesítmény érdekében a készülék felső lapja és a fali egység között legalább a minimális távolságot meg kell hagyni. Azonban az az ideális, ha a készüléket nem egy falra függesztett egység alatt helyezi el. A készülékszekrény egy vagy több állítható lábával biztosítható a készülék vízszintes helyzete.

### 3.3 Elhelyezés

A készüléket nem beépített készülékként való használatra tervezték.

A készüléket száraz, jól szellőző beltérben kell elhelyezni.

A készüléket 10°C és 43°C közötti környezeti hőmérsékleten való használatra tervezték.

Ha a készülék elhelyezése a fentiekől eltér, és a megfelelő szellőzés nem biztosított, a készülék megfelelően fog működni, de energiafogyasztása enyhén megemelkedhet.



Amennyiben kételye merül fel azzal kapcsolatban, hogy hova telepítse a készüléket, forduljon a készülék forgalmazójához, ügyfélszolgálatunkhoz vagy a legközelebbi hivatalos márkaszervizhez.



Lehetővé kell tenni, hogy a készüléket le lehessen választani az elektromos hálózatról. Ezért a dugasztnak az üzembe helyezés után könnyen elérhetőnek kell lennie.



#### VIGYÁZAT!

Amennyiben a készülék hátulját a falhoz állítja, használja a mellékelt hátsó távtartókat, vagy tartsa be az üzembe helyezési utasításokban jelzett távolságokat.



#### VIGYÁZAT!

Amennyiben a készülék a fal mellé van helyezve, olvassa el az üzembe helyezési utasításokat, hogy megértse a fal és a készülék ajtózszerőkkal ellátott oldala közötti minimális rés hagyásának szükségességét, és hagyjon elegendő szabad helyet az ajtó kinyitásához és a készülékben levő tartozékok eltávolításához (pl. tisztításkor).

### 3.4 Elektromos csatlakoztatás

- Az elektromos csatlakoztatás előtt győződjön meg arról, hogy az adattáblán feltüntetett feszültség és frekvencia megegyezik-e az elektromos hálózat értékeivel.
- A készüléket kötelező földelni. Az elektromos hálózati vezeték dugaszta ilyen típusú (földelt). Ha az elektromos hálózati csatlakozóaljzat nincs leföldelve, csatlakoztassa a készüléket az érvényben lévő

jogszabályok szerint külön földpólushoz, miután konzultált egy képesített villanyszerelővel.

- A gyártó minden felelősséget elhárít magától, ha a fenti biztonsági óvintézkedéseket nem tartják be.
- A készülék megfelel az EGK irányelveinek.

### 3.5 Az ajtó nyitási irányának megfordítása

Az üzembe helyezésre és az ajtó nyitási irányának megfordítására vonatkozó utasítások külön mellékletben találhatók.

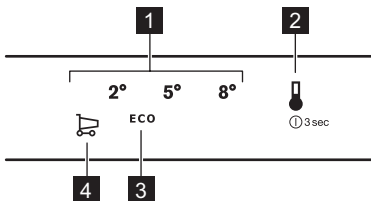


#### VIGYÁZAT!

Az ajtó nyitási irányának megfordításakor minden lépésnél egy erős anyagdarabbal óvja a padlót a karcolódástól.

## 4. KEZELŐPANEL

### 4.1 Kijelző



- 1 Hőmérsékleti skála
- 2 Hőmérséklet gomb
- 3 ECO üzemmód ikon
- 4 FASTCOOL ikon

### 4.2 Bekapcsolás

1. Csatlakoztassa a készüléket az elektromos hálózati aljzatba.
2. A készülék bekapcsolásához érintse meg a hőmérséklet gombot. Minden LED visszajelző világítani kezd.

A hőmérséklet értéke az alapértelmezett beállításra áll (ECO üzemmód). A LED visszajelző az ECO üzemmód ikonja mellett világítani kezd.

### 4.3 Kikapcsolás

1. A készülék kikapcsolásához tartsa nyomva a hőmérséklet gombot 3 másodpercig.
- Az összes LED visszajelző kialszik.
2. A készülék áramtalanításához húzza ki a csatlakozódugót a hálózati aljzatból.

### 4.4 A hőmérséklet beállítása

A hőmérséklet beállításához nyomja meg a hőmérséklet gombot. A gomb minden egyes megnyomására a hőmérséklet beállított értéke egy hellyel továbblép, és a megfelelő LED visszajelző világítani kezd. A hőmérséklet gomb megnyomását addig folytassa, amíg a kívánt hőmérséklet meg nem jelenik. A beállított érték rögzül.



A kiválasztás progresszívan, +2 °C és +8 °C között változik.

A beállított hőmérséklet javasolt értéke +3 °C és +4 °C között helyezkedik el. Ezt az ECO üzemmód segítségével is bekapcsolhatja.

A beállított új hőmérsékletet a készülék 24 órán belül éri el. A beállított hőmérsékletet a készülék áramszünet esetén is megjegyzi.

### 4.5 ECO üzemmód

Ennél az üzemmódnál a beállított hőmérséklet értéke +3 °C és +4 °C között helyezkedik el.



Ez a legideálisabb beállítási érték az élelmiszerek megfelelő tárolásához a legkisebb energiafogyasztás mellett.

Az ECO üzemmód bekapcsolásához addig nyomja meg többször a hőmérséklet gombot, míg a LED visszajelző az ECO üzemmód ikonja mellett világítani nem kezd.

#### 4.6 FASTCOOL funkció

Ha egyszerre nagyobb mennyiségű, környezeti hőmérsékletű élelmiszert kell behelyezni a hűtőrekeszbe, például bevásárlás után, azt javasoljuk, hogy aktiválja a FASTCOOL funkciót a termékek gyorsabb lehűtése és annak megelőzése érdekében, hogy a már a hűtőrekeszben lévő élelmiszerek felmelegedjenek.

A funkció bekapcsolásához addig nyomja meg többször a hőmérséklet gombot, míg a LED visszajelző a FASTCOOL ikon mellett világítani nem kezd. A +2 °C-nak megfelelő LED visszajelző is világítani kezd. A ventilátor automatikusan bekapcsol a FASTCOOL funkció időtartamára.

**i** Ez a funkció 6 óra elteltével automatikusan kikapcsol. Amikor a funkció kikapcsol, a korábban beállított hőmérséklet helyreállt.

**i** A funkciót a hőmérséklet gomb megnyomásával és új hőmérsékleti érték beállításával bármikor ki lehet kapcsolni.

#### 4.7 Nyitott ajtó riasztás

Ha a hűtőszekrény ajtaja hozzátétőleg 5 percig nyitva marad, az ajtó nyitva riasztás bekapcsol. A beállított hőmérséklet LED visszajelzője villog.

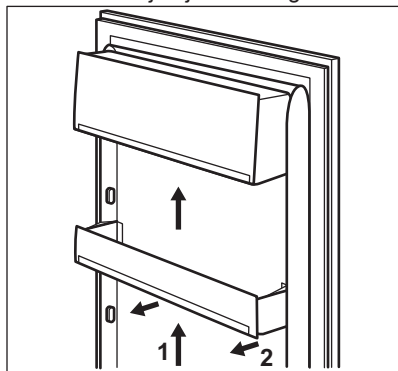
A riasztást az ajtó becsukásával vagy a hőmérséklet gomb megnyomásával lehet kikapcsolni.

## 5. NAPI HASZNÁLAT

#### 5.1 Az ajtópolcok elhelyezése

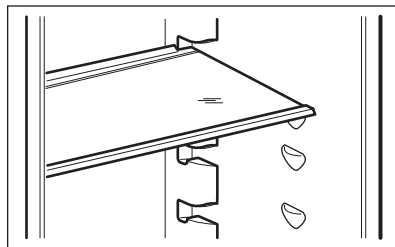
Ha eltérő méretű élelmiszercsomagok számára szeretne helyet biztosítani, az ajtópolcokat különböző magasságokba állíthatja.

1. Óvatosan tolja felfelé a polcot, amíg ki nem szabadul.
2. Pozícionálja újra szükség szerint.



#### 5.2 Mozgatható polcok

A hűtőszekrény falai több sor polctartó sínnel vannak ellátva, hogy a polcokat tetszés szerinti helyre lehessen tenni.



**i** A megfelelő levegőkeringés érdekében ne helyezze át a zöldségfiók felett lévő üvegpolcot.

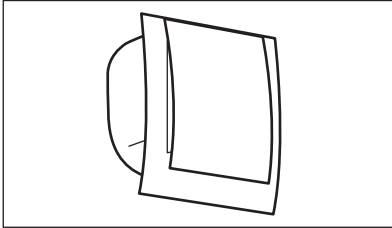
#### 5.3 Zöldségtartó fiók

A készülék alsó részében egy speciális fiók található a gyümölcs és zöldség tárolásához.

## 5.4 DYNAMICAIR

A hűtőrekesz olyan eszközzel van felszerelve, mely lehetővé teszi az ételek gyors lehűtését, és egyenletesebb hőmérséklet-eloszlást biztosít a hűtőrekeszben.

Ez az eszköz automatikusan bekapcsol, amikor szükséges.



Az eszköz kézi vezérléssel is bekapcsolható a FASTCOOL funkció segítségével. A ventilátor a funkcióval együtt, 6 órán keresztül működik.



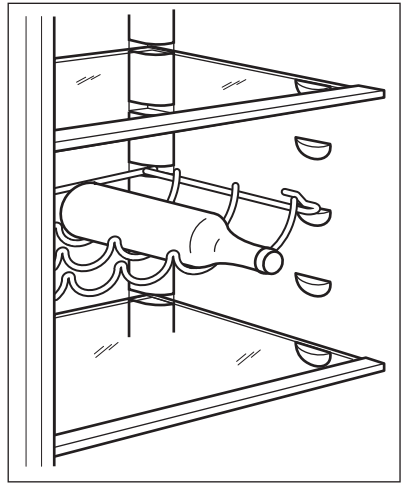
A ventilátor csak akkor működik, amikor az ajtó be van csukva.

## 5.5 Palacktartó rács

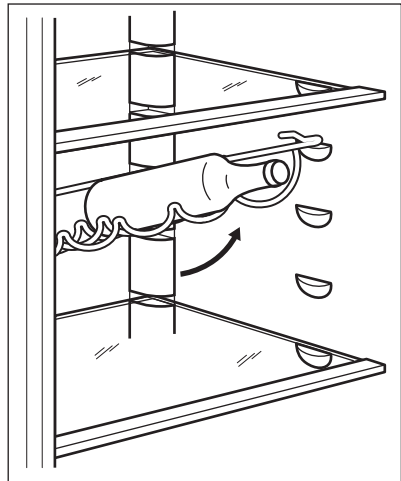
1. Helyezze a palackokat (előre felé néző nyílással) az előre beállított polcra.



Ha a polc vízszintesen van elhelyezve, csak zárt palackokat tegyen rá.



2. Ez a polc a felnyitott palackok tárolásához megdőnhető. Ehhez a polc elülső kampóit helyezze egy szinttel magasabbra, mint a hátsó kampókat.



# 6. HASZNOS TANÁCSOK ÉS JAVASLATOK

## 6.1 Energiatakarékossági tanácsok

- Az energia leghatékonyabb felhasználását az elhelyezés biztosítja; a rekeszek a készülék alsó részén található, és a polcok elosztása egyenletes. Az ajtóban lévő

tárolók elhelyezkedése nem befolyásolja az energiafogyasztást.

- Ne nyitogassa gyakran az ajtót, illetve ne hagyja a szükségesnél tovább nyitva.
- Ne állítson be túl magas hőmérsékletet, hogy energiát takarítson meg, hacsak ez nem

szükséges az élelmiszer tulajdonságai miatt.

- Ha a környezeti hőmérséklet magas, és a hőmérséklet-szabályozó alacsony hőmérsékletre van állítva, a készülék pedig teljesen meg van töltve, előfordulhat, hogy a kompresszor folyamatosan üzemel, ami miatt jég vagy dér képződik az elpárologtatón. Ebben az esetben állítsa a hőmérséklet-szabályozót magasabb hőmérsékletre, hogy lehetővé tegye az automatikus leolvasztást, és ezáltal energiát takarítson meg.
- Gondoskodjon a megfelelő szellőzésről. Ne takarja le a szellőzőrácsokat vagy -nyílásokat.

## 6.2 Ötletek friss élelmiszerek hűtéséhez

- A friss élelmiszer tárolását +4 °C vagy annál alacsonyabb hőmérséklet-beállítás biztosítja megfelelően. A készülék belsejének magasabb értékű hőmérséklet-beállítása az élelmiszerek tárolási idejét lerövidítheti.
- Csomagolja be az élelmiszert, hogy megőrizze frissességét és aromáját.
- Az italokat és élelmiszereket mindig zárt edényekben tárolja, hogy elkerülje a hűtő belsejében az ízek és szagok keveredését.
- A főtt és a nyers élelmiszerek keresztzennyezésének elkerülésére takarja le a főtt ételt, és különítse el a nyers élelmiszertől.
- Javasoljuk, hogy az élelmiszert a hűtőben olvassza ki.
- Ne tegyen forró ételt a készülékbe. Behelyezés előtt ügyeljen arra, hogy az étel lehűljön szobahőmérsékletre.

- Az élelmiszer pazarlásának elkerülésére az új élelmiszert mindig tegye a régi mögé.

## 6.3 Ötletek az ételek hűtéséhez

- Hús (minden fajtája): csomagolja megfelelő csomagolóanyagba, és helyezze a zöldséges fiók feletti üveglapra. A húst legfeljebb 1-2 napig tárolja.
- Gyümölcsök és zöldségek: alaposan tisztítsa meg (távolítsa el a földet), és helyezze egy erre a célra készült fiókba (zöldséges fiók).
- Nem javasolt az egzotikus gyümölcsök, pl. banán, mangó, papaya stb. hűtőszekrényben tárolása.
- Az olyan zöldségek, mint a paradicsom, vörös- és fokhagyma tárolása nem javasolt a hűtőszekrényben.
- Vaj és sajt: légmentes tartóedénybe kell helyezni, illetve alufóliába vagy nejlonzacskókba csomagolni őket, és a lehető legtöbb levegőt kiszorítani körülöttük.
- Palackok: zárja le kupakkal, és tárolja őket az ajtó palacktartó rekeszében vagy (ha van) a palacktartó állványon.
- Az élelmiszerek lehűtésének felgyorsításához javasoljuk a ventilátor bekapcsolását. A dynamic air funkció bekapcsolása a belső hőmérséklet egyenletesebb eloszlását biztosítja.
- Mindig ellenőrizze az élelmiszerek lejáratási dátumát, hogy tudatában legyen az eltarthatósági idejüknek.

# 7. ÁPOLÁS ÉS TISZTÍTÁS



## FIGYELMEZTETÉS!

Lásd a „Biztonság” című fejezetet.

## 7.1 A készülék belsejének tisztítása

A készülék legelső használata előtt mossa ki a készülék belsejét és az összes belső tartozékot semleges mosogatószeres langyos vízzel, hogy

eltávolítsa a tökéletesen új termékek tipikus szagát, majd alaposan szárítsa ki.



### VIGYÁZAT!

Ne használjon mosószereket, sűrűlőporokat, klór- vagy olajtartalmú tisztítószereket, mert ezek károsítják a felületet.



### VIGYÁZAT!

A készülék tartozékai és alkatrészei nem tisztíthatók mosogatógépben.

## 7.2 Rendszeres tisztítás

A készüléket rendszeresen tisztítani kell:

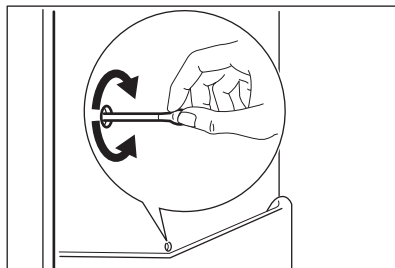
1. A készülék belsejét és a tartozékokat langyos vízzel és egy kevés semleges mosogatószerrel tisztítsa meg.
2. Rendszeresen ellenőrizze az ajtó tömítéseket, és törölje tisztára, hogy biztosítsa azok tisztaságát és szennyeződésmentességét.
3. Gondosan öblítse le és szárítsa meg.

## 7.3 A hűtőszekrény jégmentesítése

Normál használatnál a dér automatikusan eltűnik a hűtőrekesz elpárologtatójának felületéről. A jégmentesítéssel keletkezett víz a

hűtőrekesz hátsó falán levő, vályúszerű csatornán keresztül a készülék hátulján, a kompresszor felett elhelyezett tartályba jut, ahonnan elpárolog.

Fontos, hogy a hűtőszekrény hátfalának közepén látható olvadékvíz kivezetőnyílást, amely a jégmentesítésből származó vizet elvezeti, rendszeresen megtisztítsa, nehogy a víz befolyjon a tárolóterbe, károsítva a készüléket vagy a tárolt árut.



## 7.4 Használaton kívüli időszak

Ha a készüléket hosszú időn át nem használja, az alábbi óvintézkedéseket végezze el:

1. Válassza le a készüléket az elektromos táphálózatról.
2. Vegye ki az összes élelmiszert.
3. Tisztítsa meg a készüléket és az összes tartozékot.
4. Hagyja résnyire nyitva az ajtót, hogy ne képződjenek kellemetlen szagok.

# 8. HIBAELHÁRÍTÁS



### FIGYELMEZTETÉS!

Lásd a „Biztonság” című fejezetet.

## 8.1 Mi a teendő, ha ...

Jelenség	Lehetséges ok	Megoldás
A készülék nem működik.	A készülék ki van kapcsolva.	Kapcsolja be a készüléket.
	A hálózati dugasz nincs megfelelően csatlakoztatva a konnektorba.	Csatlakoztassa megfelelően a hálózati dugaszt a konnektorba.

Jelenség	Lehetséges ok	Megoldás
	Nincs feszültség a konnektorban.	Csatlakoztasson egy másik elektromos készüléket a hálózati aljzatba. Forduljon szakképzett villanyszerelőhöz.
A készülék zajos.	A készülék alátámasztása nem megfelelő.	Ellenőrizze, hogy a készülék stabilan áll-e.
A hangjelzéses vagy vizuális riasztás be van kapcsolva.	A készüléket nemrégiben kapcsolták be.	Olvassa el a „Nyitott ajtó riasztás” vagy a „Magas hőmérséklet miatti riasztás” című részt.
	A készülékben a hőmérséklet túl magas.	Olvassa el a „Nyitott ajtó riasztás” vagy a „Magas hőmérséklet miatti riasztás” című részt.
	Az ajtó nyitva van.	Zárja be az ajtót.
A kompresszor folyamatosan működik.	A hőmérséklet beállítása nem megfelelő.	Olvassa el a „Kezelőpanel” c. szakaszt.
	Túl sok élelmiszert helyezt egyszerre a készülékbe.	Várjon néhány órát, majd ellenőrizze ismét a hőmérsékletet.
	A szobahőmérséklet túl magas.	Olvassa el az „Üzembe helyezés” c. szakaszt.
	A készülékbe helyezett étel túl meleg volt.	A behelyezés előtt várja meg, amíg az étel lehűl szobahőmérsékletre.
	Az ajtó nincs jól becsukva.	Olvassa el „Az ajtó becsukása” című részt.
	A FASTCOOL funkció be van kapcsolva.	Lásd a „FASTCOOL funkció” c. részt.
A kompresszor nem indul el azonnal a „FASTCOOL” kapcsoló megnyomása, illetve a hőmérséklet módosítása után.	A kompresszor kis idő múlva elindul.	Ez normális jelenség, nem történt hiba.
Az ajtó nincs megfelelően beállítva vagy a szellőzőrács útjában van.	A készülék szintézése nem megfelelő.	Lásd az üzembe helyezési utasítást.
Az ajtó nehezen nyitható.	Az ajtót közvetlenül a becsukást követően újra ki akarta nyitni.	Az ajtó becsukása után várjon legalább 30 másodpercet, mielőtt kinyitná az ajtót.



Jelenség	Lehetséges ok	Megoldás
A világítás nem működik.	A világítás készenléti üzemmódban van.	Csukja be, majd nyissa ki az ajtót.
	A világítás izzója meghibásodott.	Forduljon a legközelebbi márkaszervizhez.
Túl sok dér és jég képződött.	Az ajtó nincs jól becsukva.	Olvassa el „Az ajtó becsukása” című részt.
	A tömítés deformálódott vagy elszennyeződött.	Olvassa el „Az ajtó becsukása” című részt.
	Az élelmiszerek nincsenek megfelelően becsomagolva.	Csomagolja be jobban az élelmiszereket.
	A hőmérséklet beállítása nem megfelelő.	Olvassa el a „Kezelőpanel” c. szakaszt.
	A készülék teljesen tele van pakolva, és a legalacsonyabb hőmérsékletre van állítva.	Állítson be magasabb hőmérsékletet. Olvassa el a „Kezelőpanel” c. szakaszt.
	A készülékben a beállított hőmérséklet túl alacsony, és a környezeti hőmérséklet túl magas.	Állítson be magasabb hőmérsékletet. Olvassa el a „Kezelőpanel” c. szakaszt.
Víz folyik a hűtőszekrény hátoldalán.	Az automatikus leolvasztás során a dér megolvad a hátlapon.	Ez nem hibajelenség.
A hűtőszekrény hátfalán túl sok kondenzvíz jelenik meg.	Túl gyakran nyitogatta a készülék ajtaját.	Csak akkor nyissa ki az ajtót, amikor szükséges.
	Az ajtót nem megfelelően csukta be.	Győződjön meg róla, hogy az ajtó teljesen be van csukva.
	A tárolt étel nincs becsomagolva.	Mielőtt a készülékben tárolná, megfelelően csomagolja be az ételeket.
Víz folyik be a hűtőszekrénybe.	Az élelmiszerek megakadályozzák, hogy a víz a vízgűjtőbe folyjon.	Ügyeljen arra, hogy az élelmiszerek ne érjenek a hátsó falhoz.
	A vízkifolyó eltömődött.	Tisztítsa meg a kifolyónyílast.
Víz folyik ki a padlóra.	A leolvasztási víz nem a kompresszor fölötti párologtató tálcába folyik.	Illessze a leolvasztási víz kifolyóját a párologtató tálcához.

Jelenség	Lehetséges ok	Megoldás
A hőmérséklet nem állítható be.	A „FASTCOOL funkció” be van kapcsolva.	Kapcsolja ki manuálisan a „FASTCOOL funkció”-t, vagy a hőmérséklet beállításával várjon a funkció automatikus kikapcsolásáig. Olvassa el a „FASTCOOL funkció” c. szakaszt.
A készülékben a hőmérséklet túl alacsony/magas.	A hőmérséklet nincs megfelelően beállítva.	Állítson be magasabb/alacsonyabb hőmérsékletet.
	Az ajtó nincs jól becsukva.	Olvassa el „Az ajtó becsukása” című részt.
	Az élelmiszerek hőmérséklete túl magas.	Hagyja, hogy az élelmiszerek hőmérséklete szobahőmérsékletre csökkenjen a tárolás előtt.
	Egyszerre túl sok terméket helyezett be.	Egyszerre kevesebb terméket tároljon el.
	Túl gyakran nyitja ki az ajtót.	Csak akkor nyissa ki az ajtót, amikor szükséges.
	A FASTCOOL funkció be van kapcsolva.	Lásd a „FASTCOOL funkció” c. részt.
	Nem kering a hideg levegő a készülékben.	Gondoskodjon arról, hogy keringeni tudjon a hideg levegő a készülékben. Olvassa el a „Hasznos tanácsok és javaslatok” c. fejezetet.
A rekeszekben túl alacsony a hőmérséklet.	A leghidegebb beállítás (+2 °C) van kiválasztva.	Állítson be magasabb hőmérsékletet.
A hőmérséklet-beállítás LED-jei egyszerre villognak.	Hiba lépett fel a hőmérséklet mérése közben.	Forduljon a legközelebbi márkaszervizhez. A hűtőrendszer továbbra is működik, és hidegen tartja az élelmiszereket, de nem lehetséges a hőmérséklet szabályozása.



Ha a hibajelenség továbbra is fennáll, forduljon a legközelebbi hivatalos márkaszervizhez.

## 8.2 A sütőlámpa cseréje

A készüléket hosszú élettartamú belső LED-világítással szereltük fel.

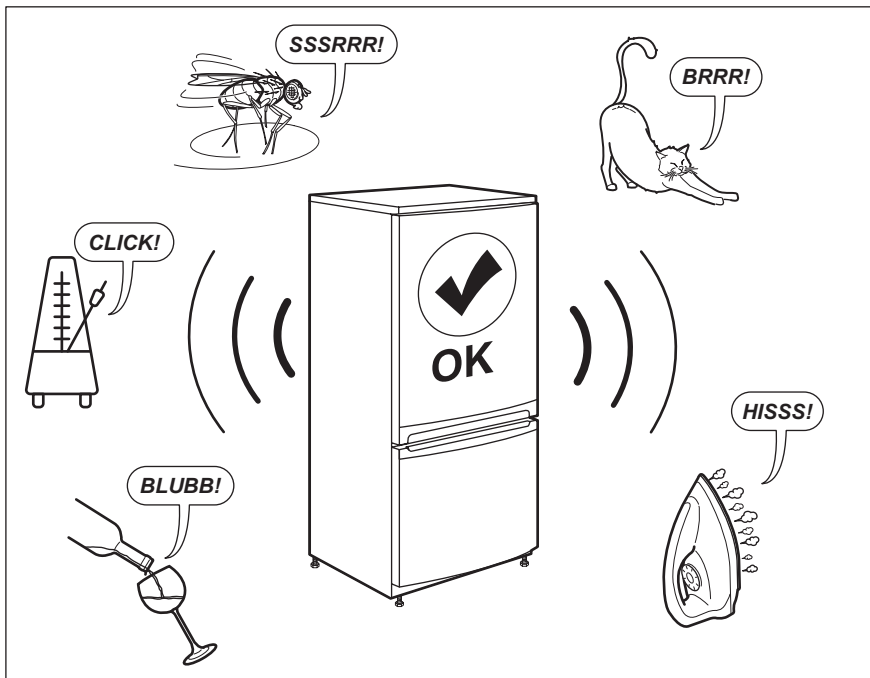
A világítóeszköz cseréjét kizárólag szakszervíz végezheti. Forduljon a helyi márkaszervizhez.

### 8.3 Az ajtó becsukása

1. Tisztítsa meg az ajtótömítéseket.
2. Szükség esetén állítsa be az ajtót.  
Lásd az üzembe helyezési utasítást.

3. Szükség esetén cserélje ki a hibás ajtótömítéseket. Forduljon a márkaszervizhez.

## 9. ZAJOK



## 10. MŰSZAKI ADATOK

A műszaki adatok a készülék belsejében lévő adattáblán és az energiabesorolási címkén találhatóak.

A készülékhez mellékelte energiabesorolási címkén található QR-kód a készülék EU EPREL adatbázisban szereplő teljesítményével kapcsolatos adatokra mutató hivatkozást tartalmaz. A későbbi tájékozódás érdekében tartsa meg az energiabesorolási címkét a használati útmutatóval és a készülékhez

mellékelte minden egyéb dokumentummal együtt.

Ugyanezek az adatok az EPREL adatbázisban is megtalálhatók a <https://eprel.ec.europa.eu> hivatkozás, továbbá a készülék adattábláján levő modellnév és termékszám segítségével.


Az energiabesorolási címkére vonatkozó részletes tájékoztatásért keresse fel a [www.theenergylabel.eu](http://www.theenergylabel.eu) weboldalt.


## 11. TÁJÉKOZTATÁS A BEVIZSGÁLÓ INTÉZETEK SZÁMÁRA

Bármely EcoDesign hitelesítéshez a készülék üzembe helyezésének és előkészítésének meg kell felelnie az EN 62552 szabványnak. A jelen használati utasítás 3. fejezetében található a szellőzésre vonatkozó követelmények, a

készülékfülke méretei és a minimális térközök. Kérjük, vegye fel a kapcsolatot a gyártóval bármely egyéb információért, többek között a betöltési tervekért.

## 12. KÖRNYEZETVÉDELMI TUDNIVALÓK

A  következő jelzéssel ellátott anyagokat hasznosítsa újra. Újrahasznosításhoz tegye a megfelelő konténerekbe a csomagolást. Járuljon hozzá környezetünk és egészségünk védelméhez, és hasznosítsa újra az elektromos és elektronikus hulladékot. A

 tiltó szimbólummal ellátott készüléket ne dobja a háztartási hulladék közé. Juttassa el a készüléket a helyi újrahasznosító telepre, vagy lépjen kapcsolatba a hulladékkezelésért felelős hivatallal.

## CUPRINS

1. INFORMAȚII PRIVIND SIGURANȚA.....	37
2. INSTRUCȚIUNI DE SIGURANȚĂ.....	40
3. INSTALAREA.....	41
4. PANOUL DE COMANDĂ.....	44
5. UTILIZAREA ZILNICĂ.....	45
6. INFORMAȚII ȘI SFATURI.....	46
7. ÎNGRIJIREA ȘI CURĂȚAREA.....	47
8. DEPANARE.....	48
9. ZGOMOTE.....	52
10. DATE TEHNICE.....	52
11. INFORMAȚII PENTRU INSTITUTELE DE TESTARE.....	52

## NE GÂNDIM LA DUMNEAVOASTRĂ

Vă mulțumim pentru că ați achiziționat un aparat Electrolux. Ați ales un produs care include decenii de experiență profesională și de inovație. Ingenios și stilat, a fost conceput special pentru dumneavoastră. Pentru ca atunci când îl utilizați să aveți întotdeauna aceleași rezultate extraordinare.

Bine ați venit la Electrolux.

**Vizitați website-ul la:**



Aici găsiți sfaturi privind utilizarea, broșuri, informații pentru depanare, service și reparații:

**[www.electrolux.com/support](http://www.electrolux.com/support)**



Înregistrați-vă produsul pentru a beneficia de servicii mai bune:

**[www.registerelectrolux.com](http://www.registerelectrolux.com)**



Cumpărați accesorii, consumabile și piese de schimb originale pentru aparatul dvs.:


**[www.electrolux.com/shop](http://www.electrolux.com/shop)**

## ASISTENȚĂ CLIENȚI ȘI SERVICE


Utilizați doar piese de schimb originale.

Atunci când contactați centrul de service autorizat, asigurați-vă că aveți disponibile următoarele informații: Model, PNC, Număr de serie.

Informațiile pot fi găsite pe plăcuța cu datele tehnice.

 Avertisment / Atenție-Informații privind siguranța

 Informații generale și recomandări

 Informații privind mediul înconjurător

Ne rezervăm dreptul asupra efectuării de modificări.

### 1. INFORMAȚII PRIVIND SIGURANȚA

Înainte de instalarea și de utilizarea aparatului, citiți cu atenție instrucțiunile furnizate. Producătorul nu este responsabil pentru nicio vătămare sau daună rezultată

din instalarea sau utilizarea incorectă. Păstrați permanent instrucțiunile într-un loc sigur și accesibil pentru o consultare ulterioară.

### 1.1 Siguranța copiilor și a persoanelor vulnerabile

- Acest aparat poate fi utilizat de copiii cu vârsta mai mare de 8 ani, de persoanele cu capacități fizice, senzoriale sau mentale reduse sau de persoanele fără cunoștințe sau experiență doar sub supraveghere sau după o scurtă instruire care să le ofere informațiile necesare despre utilizarea sigură a aparatului și să le permită să înțeleagă pericolele la care se expun.
- Copiii cu vârsta între 3 și 8 ani au voie să încarce și să descarce aparatul cu condiția să fie instruiți corespunzător.
- Acest aparat poate fi folosit de persoane cu dizabilități foarte extinse și complexe cu condiția să fie instruite corespunzător.
- Copiii cu vârsta mai mică de 3 ani nu trebuie lăsați să se apropie de aparat dacă nu sunt supravegheați permanent.
- Nu lăsați copiii să se joace cu aparatul.
- Copiii nu vor realiza curățarea sau întreținerea realizată de utilizator asupra aparatului fără a fi supravegheați.
- Nu lăsați ambalajele la îndemâna copiilor și aruncați-le conform reglementărilor.

### 1.2 Aspecte generale privind siguranța

- Acest aparat este conceput pentru a fi utilizat în cadrul unei gospodării și în aplicații similare, precum:
  - În casele de la ferme, bucătăriile pentru personal din magazine, birouri și alte medii de lucru;
  - De către clienții din hoteluri, moteluri, unități de cazare cu mic dejun și alte medii de tip rezidențial.
- Pentru a evita contaminarea alimentelor, respectați următoarele instrucțiuni:

- nu deschideți ușa pentru perioade mari de timp;
- curățați cu regularitate suprafețele care au intrat în contact cu alimentele și sistemele de scurgere accesibile;
- păstrați carnea și peștele nepreparate în recipiente adecvate în frigider pentru a nu intra în contact sau a se scurge pe alte alimente.
- AVERTISMENT: Mențineți libere fantele de ventilație de pe carcasa aparatului sau din structura în care este încorporat.
- AVERTISMENT: Nu utilizați dispozitive mecanice sau alte instrumente diferite de cele recomandate de producător pentru a accelera procesul de dezghețare.
- AVERTISMENT: Nu deteriorați circuitul frigorific.
- AVERTISMENT: Nu utilizați aparate electrice în interiorul compartimentelor de conservare a alimentelor ale aparatului, decât dacă sunt de tipul recomandat de producător.
- Nu folosiți apă pulverizată și abur pentru curățarea aparatului.
- Curățați aparatul cu o lavetă moale, umedă. Utilizați numai detergenți neutri. Nu folosiți produse abrazive, bureți abrazivi, solvenți sau obiecte metalice.
- Atunci când aparatul este gol pentru o perioadă mare de timp, opriți-l, dezghețați-l, spălați-l, uscați-l și lăsați ușa deschisă pentru a preveni formarea de mucegai în aparat.
- Nu depozitați în acest aparat substanțe explozive, cum ar fi recipiente cu aerosoli cu un combustibil inflamabil.
- În cazul în care cablul de alimentare este deteriorat, trebuie înlocuit de producător, de Centrul de service autorizat al acestuia sau de persoane cu o calificare similară pentru a se evita orice pericol.

## 2. INSTRUCȚIUNI DE SIGURANȚĂ

### 2.1 Instalarea



#### AVERTISMENT!

Doar o persoană calificată trebuie să instaleze acest aparat.

- Îndepărtați toate ambalajele.
- Dacă aparatul este deteriorat, nu îl instalați sau utilizați.
- Urmați instrucțiunile de instalare furnizate împreună cu aparatul.
- Aveți întotdeauna grijă când mutați aparatul deoarece acesta este greu. Folosiți întotdeauna mănuși de protecție și încălțăminte închisă.
- Asigurați-vă că aerul poate circula în jurul aparatului.
- După instalare sau după inversarea ușii, așteptați cel puțin 4 ore înainte de a conecta aparatul la sursa de alimentare. Aceasta pentru a permite uleiului să curgă înapoi în compresor.
- Înainte de a efectua orice operație asupra aparatului (de ex. inversarea ușii), scoateți ștecherul din priză.
- Nu instalați aparatul aproape de radiatoare sau aragaze, cuptoare sau plite.
- Nu expuneți aparatul la precipitații.
- Nu instalați aparatul direct în lumina razelor de soare.
- Nu instalați acest aparat în zonele cu umiditate ridicată sau prea reci.
- Când mutați aparatul, ridicați din partea frontală, pentru a evita zgârierea podelei.

### 2.2 Conexiunea electrică



#### AVERTISMENT!

Pericol de incendiu și electrocutare.



#### AVERTISMENT!

Atunci când amplasați aparatul, asigurați-vă că nu blocați sau deteriorați cablul de alimentare.



#### AVERTISMENT!

Nu folosiți prize multiple și cabluri prelungitoare.

- Aparatul trebuie legat la o priză cu împământare.
- Asigurați-vă că parametrii de pe plăcuța cu date tehnice sunt compatibili cu valorile nominale ale sursei de alimentare.
- Utilizați întotdeauna o priză cu protecție (împământare) contra electrocutării, montată corect.
- Procedați cu atenție pentru a nu deteriora componentele electrice (de exemplu, ștecherul, cablul de alimentare electrică și compresorul). Contactați Centrul de service autorizat sau un electrician pentru schimbarea componentelor electrice.
- Cablul de alimentare electrică trebuie să rămână sub nivelul ștecherului.
- Introduceți ștecherul în priză numai după încheierea procedurii de instalare. Asigurați accesul la priză după instalare.
- Nu trageți de cablul de alimentare pentru a scoate din priză aparatul. Trageți întotdeauna de ștecher.

### 2.3 Modul de utilizare



#### AVERTISMENT!

Pericol de vătămare, arsuri, electrocutare sau incendiu.



Aparatul conține gaz inflamabil, izobutan (R600a), un gaz natural cu un nivel ridicat de compatibilitate cu mediul. Aveți grijă să nu deteriorați circuitul frigorific care conține izobutan.

- Nu modificați specificațiile acestui aparat.
- Nu introduceți aparate electrice (de exemplu, aparate de făcut înghețată) în interiorul aparatului, decât dacă acest lucru este recomandat de către producător.
- Dacă circuitul frigorific este deteriorat, asigurați-vă că nu există flăcări și



surse de aprindere în cameră. Aerisiți camera.

- Nu lăsați obiecte fierbinți să atingă piesele din plastic ale aparatului.
- Nu depozitați gaze și lichide inflamabile în aparat.
- Produsele inflamabile sau obiectele umezite cu produse inflamabile nu trebuie introduse în aparat, nici puse adiacent sau deasupra acestuia.
- Nu atingeți compresorul sau condensatorul. Sunt fierbinți.

## 2.4 Becul interior



### AVERTISMENT!

Pericol de electrocutare.

- Tipul de bec utilizat în acest aparat este dedicat exclusiv aparatelor electrocasnice. Nu îl utilizați în alte scopuri.

## 2.5 Îngrijirea și curățarea



### AVERTISMENT!

Pericol de vătămare personală sau deteriorare a aparatului.

- Înainte de a efectua operațiile de întreținere, dezactivați aparatul și scoateți ștecherul din priză.
- Acest aparat conține hidrocarburi în unitatea de răcire. Doar o persoană calificată trebuie să efectueze întreținerea și încărcarea unității.
- Verificați regulat evacuarea aparatului și, dacă este necesar, curățați-o. Dacă evacuarea este blocată, apa dezghețată se va acumula în partea de jos a aparatului.

## 2.6 Service

- Pentru a repara aparatul contactați Centrul de service autorizat. Utilizați numai piese de schimb originale.

- Rețineți că reparațiile făcute în regie proprie sau care nu sunt făcute de profesioniști pot afecta siguranța și pot anula garanția.
- Următoarele piese de schimb vor fi disponibile timp de 7 ani după ce modelul nu mai este fabricat: termostate, senzori de temperatură, plăci cu circuite imprimante, surse de lumină, mânere de ușă, balamale de ușă, tăvi și coșuri. Rețineți că unele piese de schimb sunt disponibile doar la reparatorii profesioniști și nu toate piesele de schimb sunt relevante pentru toate modelele.
- Garniturile de ușă vor fi disponibile timp de 10 ani după ce modelul nu mai este fabricat.

## 2.7 Gestionarea deșeurilor după încheierea ciclului de viață al aparatului



### AVERTISMENT!

Pericol de vătămare sau sufocare.

- Deconectați aparatul de la sursa de alimentare electrică.
- Tăiați cablul electric și îndepărtați-l.
- Scoateți ușa pentru a preveni închiderea copiilor sau a animalelor de companie în aparat.
- Circuitul frigorific și materialele de izolare a acestui aparat nu afectează stratul de ozon.
- Spuma izolatoare conține gaze inflamabile. Contactați autoritatea locală pentru informații privind aruncarea adecvată a acestui aparat.
- Nu deteriorați partea unității de răcire apropiată de schimbătorul de căldură.

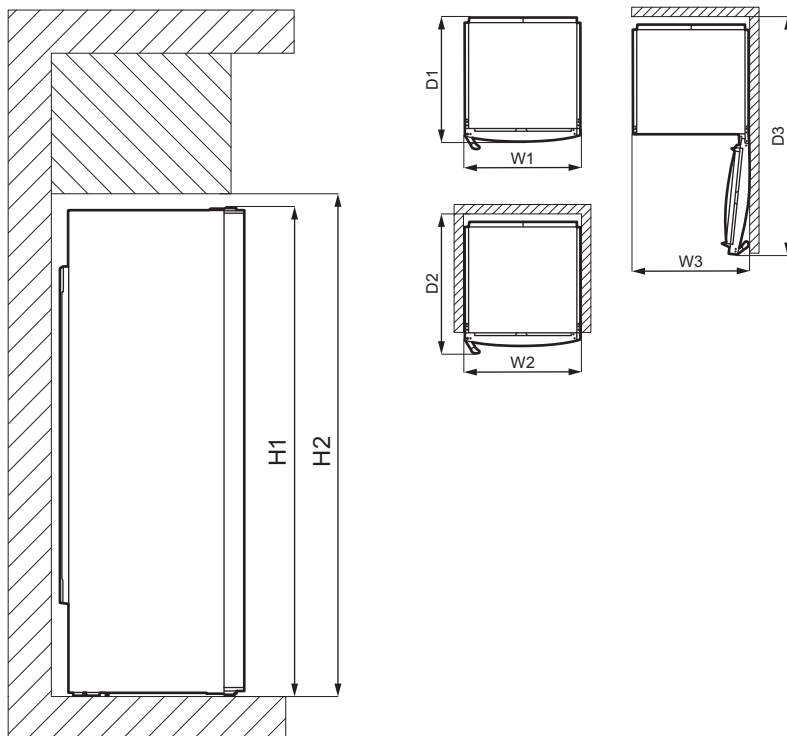
# 3. INSTALAREA



### AVERTISMENT!

Consultați capitolele privind siguranța.

### 3.1 Dimensiuni



Dimensiunile de gabarit <sup>1)</sup>		
H1	mm	1550
W1	mm	595
D1	mm	635

<sup>1)</sup> înălțimea, lățimea și adâncimea aparatului fără mâner și picioare

Spațiul necesar la utilizare <sup>1)</sup>		
H2	mm	1590
W2	mm	600
D2	mm	706

<sup>1)</sup> înălțimea, lățimea și adâncimea aparatului, inclusiv mânerul, plus spațiul necesar pentru circulația liberă a aerului răcit

Spațiul total necesar la utilizare <sup>1)</sup>		
H2	mm	1590
W3	mm	605
D3	mm	1212

<sup>1)</sup> înălțimea, lățimea și adâncimea aparatului, inclusiv mânerul, plus spațiul necesar pentru circulația liberă a aerului de răcire, plus spațiul necesar pentru a permite deschiderea ușii la unghiul minim care să permită scoaterea tuturor echipamentelor interne

### 3.2 Amplasarea



Pentru instalare, consultați instrucțiunile de instalare.

Pentru a sigura funcționarea optimă a aparatului, nu instalați aparatul în apropierea sursei de căldură (cuptor, sobe, radiatoare, aragaze sau plite) sau în lumina directă a soarelui. Asigurați-vă că aerul poate circula liber în spatele cabinetului.

Pentru a asigura performanțe optime când aparatul este amplasat sub un corp de mobilier suspendat, se va respecta distanța minimă la partea de sus a aparatului. În mod ideal, aparatul nu ar trebui amplasat sub corpuri de mobilier suspendate. Unul sau mai multe picioare ajustabile de la baza cabinetului asigură poziționarea dreaptă a aparatului.

### 3.3 Amplasarea

Acest aparatul nu este conceput pentru a fi folosit ca un aparat încorporabil.

Acest aparat trebuie instalat la interior într-un spațiu uscat și bine ventilat.

Acest aparat este conceput pentru a fi folosit la o temperatură a mediului între 10°C și 43°C.

Dacă, din cauza unei instalări diferite, nu sunt respectate cerințele privind ventilația adecvată, aparatul va funcționa corect, însă consumul de energie ar putea crește ușor.



Dacă aveți nelămuriri cu privire la locul de instalare a aparatului, vă rugăm să apelați la vânzător, la serviciul nostru de asistență pentru clienți sau la cel mai apropiat Centru de service autorizat.



Deconectarea aparatului de la priză trebuie să se facă ușor. Prin urmare, ștecherul trebuie să fie ușor accesibil după instalare.



#### ATENȚIE!

Dacă puneți aparatul cu spatele la perete, folosiți distanțatoarele posterioare furnizate sau mențineți distanța minimă indicată în instrucțiunile de instalare.



#### ATENȚIE!

Dacă instalați aparatul lângă un perete, consultați instrucțiunile de instalare pentru a înțelege care este distanța minimă dintre perete și lateralul aparatului pentru ca balamalele ușii să beneficieze de suficient spațiu pentru deschiderea ușii când echipamentul intern este scos (de ex. la curățare).

### 3.4 Conexiunea electrică

- Înainte de a conecta aparatul, asigurați-vă că tensiunea și frecvența indicate pe plăcuța cu datele tehnice corespund cu sursa de alimentare a locuinței.
- Aparatul trebuie legat la o priză cu împământare. Ștecherul cablului electric este prevăzut cu un contact în acest scop. Dacă priza din locuință nu este împământată, conectați aparatul la o împământare separată, în conformitate cu reglementările în vigoare, după ce ați consultat un electrician calificat.
- Producătorul nu-și asumă nicio responsabilitate dacă aceste măsuri de siguranță nu sunt respectate.
- Această mașină este conformă cu Directivele C.E.E.

### 3.5 Reversibilitatea ușii

Consultați documentul separat care conține instrucțiuni privind instalarea și inversarea așezării ușii.

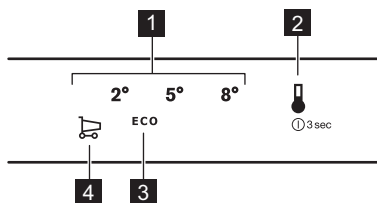


#### ATENȚIE!

În fiecare etapă a inversării așezării ușii, protejați podeaua de zgârieturi folosind un material durabil.

## 4. PANOUL DE COMANDĂ

### 4.1 Afișaj



- 1** Scală de temperatură
- 2** Tastă pentru temperatură
- 3** Pictogramă mod ECO
- 4** Pictogramă FASTCOOL

### 4.2 Pornirea aparatului

1. Conectați aparatul la o priză electrică.
2. Pentru a porni aparatul, atingeți tasta de temperatură. Toți indicatorii LED se aprind.

Temperatura este setată la valoarea implicită (modul ECO). Indicatorul LED din dreptul pictogramei pentru modul ECO se aprinde.

### 4.3 Oprirea aparatului

1. Pentru a opri aparatul, apăsați tasta pentru temperatură timp de 3 secunde.

Toți indicatorii LED se sting.

2. Pentru a deconecta aparatul de la alimentarea electrică, scoateți ștecherul din priză.

### 4.4 Reglarea temperaturii

Pentru a regla temperatura, apăsați tasta pentru temperatură. De fiecare dată când tasta este apăsată, temperatura setată se mută cu o poziție și indicatorul LED corespunzător se aprinde. Apăsați în mod repetat tasta pentru temperatură până când este selectată temperatura necesară. Setarea va fi permanentă.

- i** Selecția este progresivă, variind de la +2 °C la +8 °C. Setarea recomandată este între +3 °C și +4 °C. O puteți activa și cu modul ECO.

Temperatura aleasă va fi atinsă în 24 de ore. După o pană de curent, temperatura setată rămâne memorată.

### 4.5 Modul ECO

În acest mod, temperatura este setată între +3 °C și +4 °C.

- i** Aceasta este setarea ideală pentru asigurarea conservării optime a alimentelor cu consum minim de energie.

Pentru a activa ECO, apăsați tasta pentru temperatură în mod repetat până când indicatorul LED din dreptul pictogramei modului ECO se aprinde.

### 4.6 Funcția FASTCOOL

Dacă este nevoie să introduceți în frigider o cantitate mare de alimente la temperatura mediului, de exemplu după ce ați făcut cumpărături, vă recomandăm să activați funcția FASTCOOL pentru a răci produsele mai rapid și a evita încălzirea celorlalte alimente care se află deja în compartiment.

Pentru a activa această funcție, apăsați în mod repetat tasta pentru temperatură până când se aprinde indicatorul LED din dreptul pictogramei FASTCOOL. Se aprinde, de asemenea, și indicatorul LED pentru +2 °C. Ventilatorul se activează automat pe durata funcției FASTCOOL.

- i** Această funcție se oprește automat după 6 ore. La dezactivarea funcției, setarea anterioară de temperatură este restabilă.

**i** Puteți dezactiva în orice moment această funcție dacă apăsați tasta pentru temperatură și alegeți o nouă setare pentru temperatură.

se activează alarma de ușă deschisă. Clipește indicatorul LED pentru temperatura setată în acel moment.

Puteți dezactiva această alarmă dacă închideți ușa sau dacă apăsați tasta pentru temperatură.

## 4.7 Alarma pentru ușă deschisă

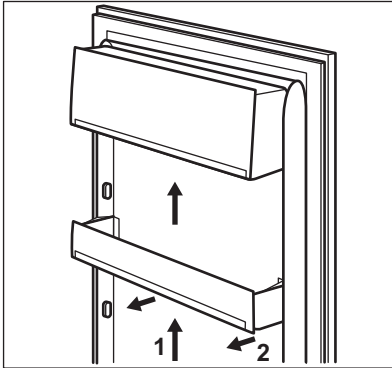
Dacă ușa frigiderului a fost lăsată deschisă timp de aproximativ 5 minute,

# 5. UTILIZAREA ZILNICĂ

## 5.1 Poziționarea rafturilor pe ușă

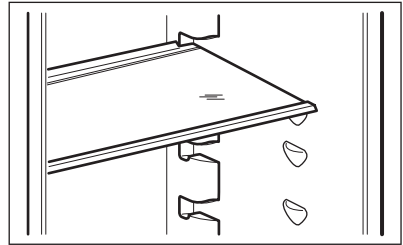
Pentru a permite conservarea pachetelor cu alimente de diferite dimensiuni, rafturile de pe ușă pot fi poziționate la înălțimi diferite.

1. Trageți treptat de raft până când se eliberează.
2. Repoziționați în funcție de necesități.



## 5.2 Rafturi detașabile

Pe pereții frigiderului se află o serie de ghidaje, astfel încât rafturile pot fi poziționate după dorință.



**i** Pentru a asigura o circulație corectă a aerului, nu mutați raftul de sticlă aflat deasupra sertarului pentru legume.

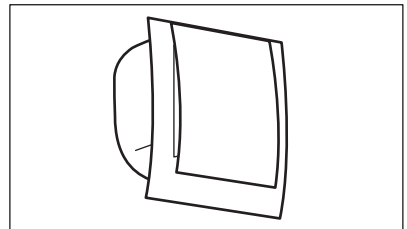
## 5.3 Sertarul pentru legume

În partea de jos a aparatului se află un sertar special adecvat pentru depozitarea fructelor și legumelor.

## 5.4 DYNAMICAIR

Compartimentul frigiderului este echipat cu un dispozitiv care permite răcirea rapidă a alimentelor și menține o temperatură mai uniformă în interior.

Acest dispozitiv se activează automat la nevoie.



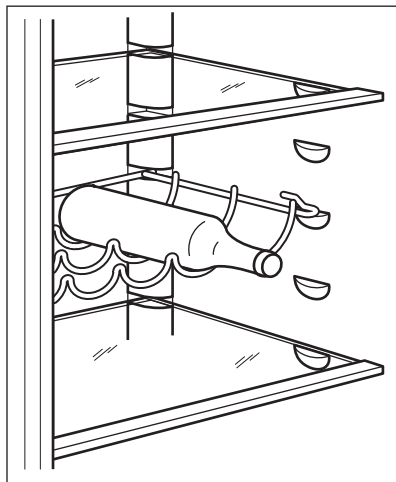
Puteți activa manual dispozitivul prin pornirea funcției FASTCOOL. Ventilatorul va funcționa împreună cu această funcție timp de 6 ore.

- i** Ventilatorul funcționează doar atunci când ușa este închisă.

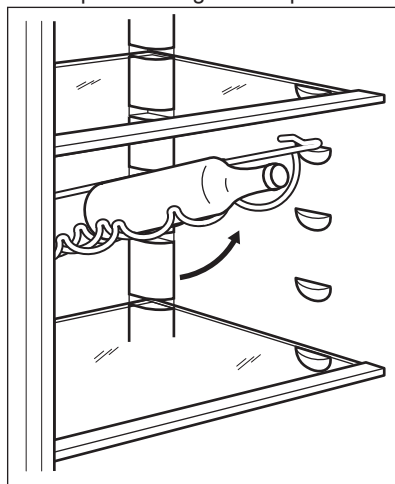
## 5.5 Suport pentru sticle

1. Puneți sticlele (cu gura în față) în raftul poziționat anterior.

- i** Dacă raftul este poziționat orizontal, puneți numai sticle închise.



2. Acest raft poate fi înclinat pentru a depozita sticle care nu sunt închise ermetic. Pentru a realiza acest lucru, puneți cârligele din partea frontală a raftului pe un nivel mai ridicat decât cel pentru cârligele din spate.



## 6. INFORMAȚII ȘI SFATURI

### 6.1 Recomandări pentru economisirea energiei

- Cea mai eficientă utilizare a energiei este asigurată în configurația cu sertarele în partea de jos a aparatului și rafturile distribuite uniform. Așezarea cutiilor pe ușă nu influențează consumul de energie.
- Nu deschideți ușa prea des și nu o lăsați deschisă mai mult decât este necesar.
- Nu setați o temperatură prea ridicată pentru a economisi energie, cu excepția cazului în care este

necesară pentru respectivele alimente.

- Dacă temperatura camerei este ridicată și comanda temperaturii este setată pe temperatură redusă, iar aparatul este complet încărcat, compresorul poate funcționa în mod continuu, iar pe evaporator se poate forma brumă sau gheață. În această situație, setați comanda temperaturii la o temperatură mai mare pentru a permite decongelarea automată și pentru a economisi energie.

- Asigurați o ventilație bună. Nu acoperiți grilajele sau orificiile de ventilație.

## 6.2 Recomandări pentru conservarea alimentelor proaspete

- O temperatură care asigură păstrarea în condiții bune a alimentelor proaspete este o temperatură mai mică sau egală cu +4 °C. Setările mai ridicate pentru temperatura din aparat pot duce la o durată mai mică de păstrare a alimentelor.
- Acoperiți alimentele în ambalaje pentru a le păstra prospețimea și aroma.
- Folosiți întotdeauna recipiente închise pentru lichide și alimente pentru a evita formarea de arome și mirosuri în compartiment.
- Pentru a evita contaminarea încrucișată între alimentele găsite și cele crude, acoperiți alimentele găsite și separați-le de cele crude.
- Se recomandă decongelarea alimentelor din frigider.
- Nu introduceți alimente fierbinți în interiorul aparatului. Asigurați-vă că acestea s-au răcit până la temperatura camerei înainte de a le introduce.
- Pentru a preveni risipa alimentară, alimentele noi trebuie puse în spatele celor vechi.

## 6.3 Recomandări privind păstrarea în frigider a alimentelor

- Carne (toate tipurile): ambalați într-un ambalaj adecvat și puneți pe raftul de sticlă, deasupra sertarului pentru legume. Depozitați carnea pentru cel mult 1-2 zile.
- Legume și fructe: spălați-le bine (eliminați murdăria) și puneți-le într-un sertar special (sertarul pentru legume).
- Nu se recomandă păstrarea fructelor exotice, precum banane, mango, papaya etc. în frigider.
- Legumele precum roșii, cartofi, ceapă și usturoi nu se păstrează în frigider.
- Unt și brânză: puneți într-un recipient etanș sau împachetați într-o folie de aluminiu sau pungă de polietilenă pentru a nu permite pe cât posibil contactul cu aerul.
- Sticle: închideți-le cu un capac și puneți-le pe raftul pentru sticle de pe ușă sau (dacă există) suportul pentru sticle.
- Pentru a accelera răcirea bunurilor, se recomandă pornirea ventilatorului. Activarea aerului dinamic permite o omogenizare sporită a temperaturilor interne.
- Verificați întotdeauna data expirării produselor pentru a ști cât timp să le păstrați.

# 7. ÎNGRIJIREA ȘI CURĂȚAREA



### AVERTISMENT!

Consultați capitolele privind siguranța.

## 7.1 Curățarea interiorului

Înainte de a folosi aparatul pentru prima oară, spălați interiorul și toate accesoriile interne cu apă caldă și cu săpun neutru pentru a înlătura mirosul specific de produs nou, după care uscați bine.



### ATENȚIE!

Nu folosiți detergenți, pulberi abrazive, agenți de curățare pe bază de clor sau ulei deoarece vor deteriora stratul acoperitor.



### ATENȚIE!

Accesoriile și celelalte piese ale aparatului nu sunt adecvate pentru a fi spălate în mașina de spălat vase

## 7.2 Curățarea periodică

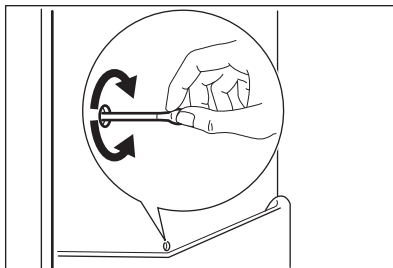
Aparatul trebuie curățat regulat:

1. Curățați interiorul și accesoriile cu o soluție cu apă caldă și săpun neutru.
2. Verificați regulat garniturile ușii și ștergeți-le pentru a vă asigura că sunt curate.
3. Clătiți și uscați bine.

## 7.3 Dezghețarea frigiderului

Gheața este eliminată automat din evaporatorul compartimentului frigider în timpul utilizării normale. Apa rezultată din dezghețare se scurge printr-un canal într-un recipient special situat în spatele aparatului, deasupra compresorului motorului, de unde se evaporă.

Este necesară curățarea periodică a orificiului de evacuare a apei rezultate din dezghețare, situat în mijlocul canalului de colectare din compartimentul frigider, pentru ca apa să nu dea pe dinafară și să nu se scurgă peste alimente.



## 7.4 Perioada de nefuncționare

Atunci când aparatul nu este utilizat pentru o perioadă îndelungată, luați următoarele măsuri de precauție:

1. Deconectați aparatul de la sursa de alimentare cu electricitate.
2. Scoateți toate alimentele.
3. Curățați aparatul și toate accesoriile.
4. Lăsați ușa deschisă pentru a preveni formarea mirosurilor neplăcute.

# 8. DEPANARE



### AVERTISMENT!

Consultați capitolele privind siguranța.

## 8.1 Ce trebuie făcut dacă...

Problemă	Cauză posibilă	Soluție
Aparatul nu funcționează.	Aparatul este oprit.	Porniți aparatul.
	Ștecherul nu este introdus corect în priză.	Introduceți ștecherul corect în priză.
	Nu există tensiune la priză.	Conectați alt aparat electric la priză. Contactați un electrician calificat.
Aparatul face zgomot.	Aparatul nu este așezat corect.	Verificați dacă aparatul este stabil.
Este activată o alarmă sonoră sau vizuală.	Cabinetul a fost pornit recent.	Consultați „Alarmă pentru ușă deschisă” sau „Alarmă pentru temperatură ridicată”.



Problemă	Cauză posibilă	Soluție
	Temperatura din aparat este prea mare.	Consultați „Alarmă pentru ușa deschisă” sau „Alarmă pentru temperatură ridicată”.
	Ușa a fost uitată deschisă.	Închideți ușa.
Compresorul funcționează continuu.	Temperatura nu este setată corect.	Consultați capitolul „Panoul de comandă”.
	Au fost introduse multe produse alimentare în același timp.	Așteptați câteva ore și apoi verificați din nou temperatura.
	Temperatura camerei este prea mare.	Consultați capitolul „Instalarea”.
	Alimentele introduse în aparat erau prea calde.	Lăsați alimentele să se răcească la temperatura camerei înainte de a le introduce în aparat.
	Ușa nu este închisă corect.	Consultați secțiunea „Închiderea ușii”.
	Funcția FASTCOOL este activată.	Consultați secțiunea „Funcția FASTCOOL”.
Compresorul nu pornește imediat după apăsarea „FASTCOOL” sau după schimbarea temperaturii.	Compresorul pornește după o perioadă de timp.	Acest lucru este normal, nu a survenit nici o eroare.
Ușa nu este aliniată sau se lovește de grătarul de ventilație.	Aparatul nu este adus la nivel.	Consultați instrucțiunile de instalare.
Ușa nu se deschide ușor.	Ați încercat să re-deschideți ușa imediat după ce a fost închisă.	Așteptați cel puțin 30 de secunde înainte de a închide și re-deschide ușa.
Becul nu funcționează.	Becul se află în modul așteptare.	Închideți și deschideți ușa.
	Becul este defect.	Contactați cel mai apropiat Centru de service autorizat.
Există prea multă gheață.	Ușa nu este închisă corect.	Consultați secțiunea „Închiderea ușii”.
	Garnitura este deformată sau murdară.	Consultați secțiunea „Închiderea ușii”.
	Produsele alimentare nu sunt ambalate corect.	Ambalați mai bine produsele alimentare.

Problemă	Cauză posibilă	Soluție
	Temperatura nu este setată corect.	Consultați capitolul „Panoul de comandă”.
	Aparatul este încărcat complet și este setat la temperatura cea mai mică.	Selectați o temperatură mai mare. Consultați capitolul „Panoul de comandă”.
	Temperatura setată în aparat este prea mică și temperatura ambientală este prea ridicată.	Selectați o temperatură mai mare. Consultați capitolul „Panoul de comandă”.
Pe peretele din spate al frigiderului curge apă.	În timpul procesului de dezghețare automată, gheața de pe peretele din spate se topește.	Acest lucru este normal.
Există prea multă apă condensată pe peretele din spate al frigiderului.	Ușa a fost deschisă prea frecvent.	Deschideți ușa doar atunci când este necesar.
	Ușa nu a fost închisă complet.	Asigurați-vă că ușa este complet închisă.
	Alimentele depozitate nu sunt ambalate.	Împachetați alimentele în ambalaje adecvate înainte de a le depozita în aparat.
În frigider curge apă.	Alimentele pot împiedica scurgerea apei respective în colector.	Asigurați-vă că alimentele nu ating peretele din spate.
	Orificiul pentru drenarea apei este înfundat.	Curățați orificiul pentru drenarea apei.
Apa curge pe podea.	Tubul de drenare a apei rezultate din topire nu este conectat la tăvița de evaporare situată pe compresor.	Puneți tubul de drenare a apei rezultate din topire în tăvița de evaporare.
Temperatura nu poate fi setată.	„Funcția FASTCOOL” este pornită.	Dezactivați manual „Funcția FASTCOOL” sau așteptați până când funcția se dezactivează automat pentru a seta temperatura. Consultați secțiunea „Funcția FASTCOOL”.
Temperatura din aparat este prea mică/prea mare.	Temperatura nu este reglată corect.	Setați o temperatură mai mare/mai mică.
	Ușa nu este închisă corect.	Consultați secțiunea „Închiderea ușii”.

Problemă	Cauză posibilă	Soluție
	Temperatura alimentelor este prea ridicată.	Lăsați temperatura alimentelor să scadă până la temperatura camerei înainte de stocare.
	Sunt conservate prea multe alimente în același timp.	Introduceți mai puține alimente în același timp.
	Ușa a fost deschisă prea des.	Deschideți ușa doar dacă este necesar.
	Funcția FASTCOOL este activată.	Consultați secțiunea „Funcția FASTCOOL”.
	Aerul rece nu circulă în aparat.	Asigurați circulația aerului rece prin aparat. Consultați capitolul „Informații și sfaturi”.
Temperatura din interiorul sertarelor este prea mică.	Este aleasă cea mai rece setare (+2 °C).	Selectați o temperatură mai mare.
LED-urile pentru setarea temperaturii clipește în același timp.	S-a produs o eroare la măsurarea temperaturii.	Contactați cel mai apropiat Centru de service autorizat. Sistemul de răcire va menține în continuare alimentele reci, dar reglarea temperaturii nu va fi posibilă.



Dacă soluția indicată nu conduce la rezultatul dorit, apălați la cel mai apropiat Centru de service autorizat.

## 8.2 Înlocuirea becului

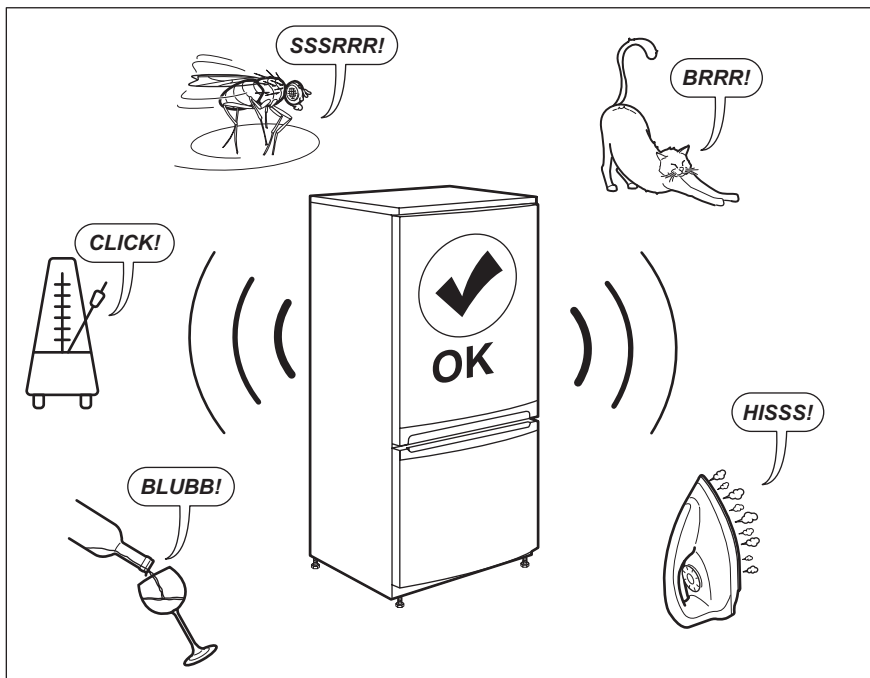
Aparatul este echipat cu o sursă de lumină interioară de tip LED cu o durată mare de funcționare.

Doar personalul de service poate înlocui dispozitivul de iluminat. Contactați centrul de service autorizat.

## 8.3 Închiderea ușii

1. Curățați garniturile ușii.
2. Dacă este nevoie, reglați ușa. Consultați instrucțiunile de instalare.
3. Dacă este nevoie, înlocuiți garniturile defecte ale ușii. Contactați Centrul de service autorizat.

## 9. ZGOMOTE



## 10. DATE TEHNICE

Informațiile tehnice sunt specificate pe plăcuța cu date tehnice aflată pe partea internă a aparatului și pe eticheta energetică.

Codul QR de pe eticheta energetică furnizată împreună cu aparatul oferă un link web către informațiile referitoare la performanța aparatului aflate în baza de date EPREL UE. Păstrați eticheta energetică pentru referință împreună cu manualul utilizatorului și toate celelalte

documente furnizate împreună cu acest aparat.

Aceleași informații pot fi găsite în EPREL folosind linkul <https://eprel.ec.europa.eu> împreună cu numele modelului și numărul de produs pe care le găsiți pe plăcuța cu date tehnice a aparatului.


Consultați linkul [www.theenergylabel.eu](http://www.theenergylabel.eu) pentru informații detaliate despre eticheta energetică.


## 11. INFORMAȚII PENTRU INSTITUTELE DE TESTARE

Instalarea și pregătirea aparatului pentru orice verificare EcoDesign se va face în conformitate cu EN 62552. Cerințele de ventilație, dimensiunile amplasamentului și spațiul liber minim lăsat în spate vor fi

declarate în acest Manual al utilizatorului la Capitolul 3. Contactați producători pentru orice alte informații, inclusiv planurile de încărcare.

## 12. INFORMAȚII PRIVIND MEDIUL

Reciclați materialele marcate cu simbolul . Pentru a recicla ambalajele, acestea trebuie puse în containerele corespunzătoare. Ajuțați la protejarea mediului și a sănătății umane și la reciclarea deșeurilor din aparatele electrice și electrocasnice. Nu aruncați

aparatele marcate cu acest simbol  împreună cu deșeurile menajere. Returnați produsul la centrul local de reciclare sau contactați administrația orașului dvs.





www.electrolux.com/shop



280158517-A-092020

