

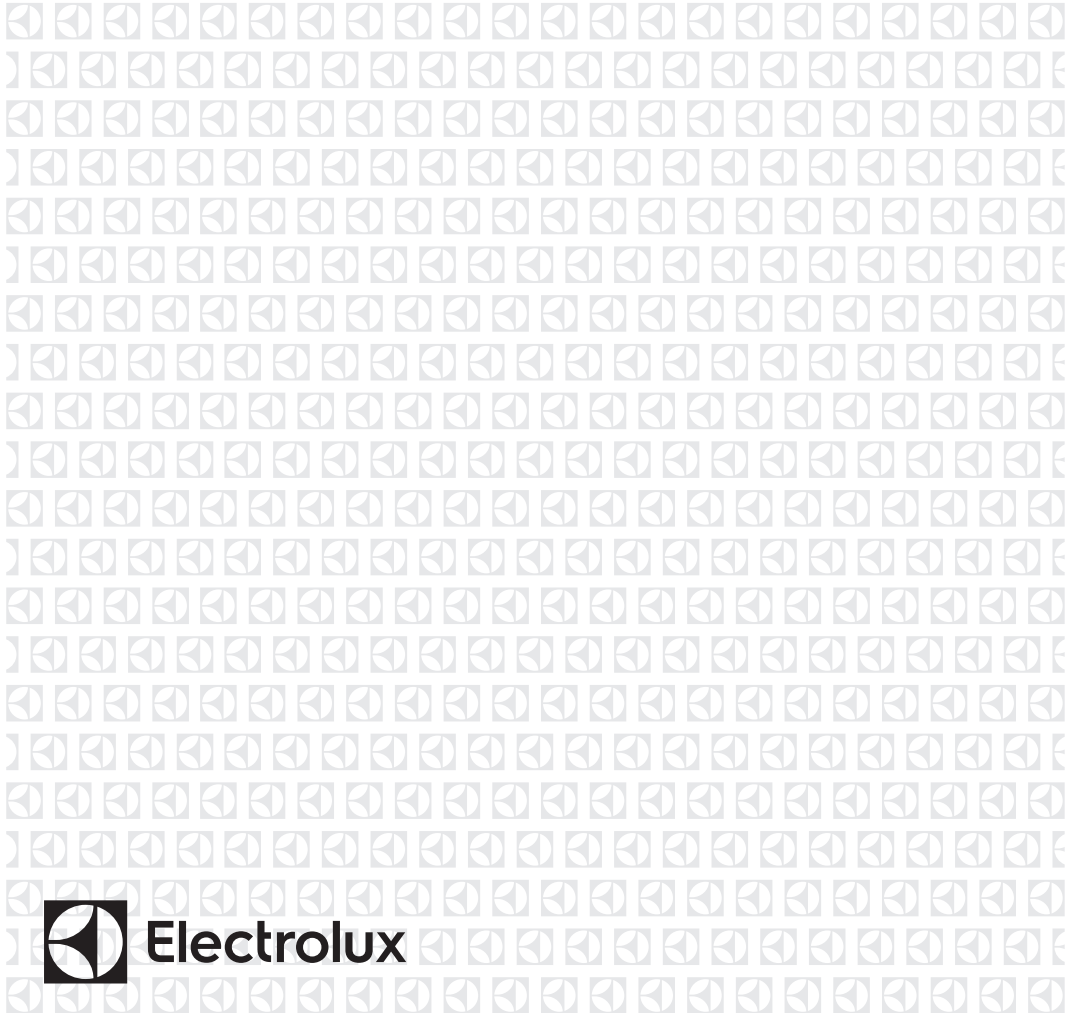
EZB5430ANX



BG Фурна
HU Sütő

Ръководство за употреба
Használati útmutató

2
30



СЪДЪРЖАНИЕ

1. ИНФОРМАЦИЯ ЗА БЕЗОПАСНОСТ.....	3
2. ИНСТРУКЦИИ ЗА БЕЗОПАСНОСТ.....	4
3. ОПИСАНИЕ НА УРЕДА.....	7
4. КОМАНДНО ТАБЛО.....	7
5. ПРЕДИ ПЪРВОНАЧАЛНА УПОТРЕБА.....	8
6. ВСЕКИДНЕВНА УПОТРЕБА.....	8
7. ФУНКЦИИ НА ЧАСОВНИКА.....	10
8. ИЗПОЛЗВАНЕ НА ПРИНАДЛЕЖНОСТИТЕ.....	11
9. ДОПЪЛНИТЕЛНИ ФУНКЦИИ.....	13
10. ПРЕПОРЪКИ И СЪВЕТИ.....	13
11. ГРИЖИ И ПОЧИСТВАНЕ.....	22
12. ОТСТРАНЯВАНЕ НА НЕИЗПРАВНОСТИ.....	25
13. ИНСТАЛИРАНЕ.....	26
14. ЕНЕРГИЙНА ЕФЕКТИВНОСТ.....	28

МИСЛИМ ЗА ВАС

Благодарим ви, че закупихте уред от Electrolux. Избрахте продукт, който носи със себе си десетилетия професионален опит и нововъведения. Оригинален и стилен, той е създаден с мисъл за вас. Така че, когато и да го използвате, можете да сте сигурни, че ще получите невероятни резултати по всяко време.

Добре дошли в Electrolux.

Посетете нашия уебсайт, за да:



Получите полезни съвети, брошури, отстраняване на неизправности, сервизна информация:

www.electrolux.com/webselfservice



Регистрирайте своя продукт за по-добро обслужване:

www.registerelectrolux.com



Купите аксесоари, консумативи и оригинални резервни части за вашия уред:

www.electrolux.com/shop

ГРИЖИ ЗА КЛИЕНТА И ОБСЛУЖВАНЕ

Препоръчваме използването на оригинални резервни части.

Когато се свързвате с нашия оторизиран отдел "Обслужване", трябва да имате под ръка следната информация: Модел, PNC (номер на продукт), сериен номер.

Информацията можете да намерите на табелката с данни.

 Предупреждение / Внимание-Важна информация за безопасност

 Обща информация и съвети

 Информация за опазване на околната среда

Запазваме си правото на изменения.

1. ⚠ ИНФОРМАЦИЯ ЗА БЕЗОПАСНОСТ

Внимателно прочетете предоставените инструкции преди инсталиране и употреба на уреда.

Производителят не е отговорен за контузии или наранявания в резултат на неправилна инсталация или употреба. Винаги дръжте инструкциите на безопасно и лесно за достъп място за справка в бъдеще.

1.1 Безопасност за децата и хората с ограничени способности

- Този уред може да бъде използван от деца над 8 годишна възраст, както и лица с намалени физически, сетивни и умствени възможности или лица без опит и познания, само ако те са под наблюдение или бъдат инструктирани относно безопасната употреба на уреда и възможните рискове.
- Деца между 3- и 8-годишна възраст и хора с тежки или комплексни увреждания трябва да се държат далеч от уреда, освен ако не са под постоянно наблюдение.
- Деца под 3-годишна възраст трябва да се държат далеч от уреда, освен ако не са под постоянно наблюдение.
- Не позволявайте на деца да играят с уреда .
- Дръжте всичките опаковачни материали далеч от деца и ги изхвърлете, както е редно.
- Пазете децата и домашните любимци далеч от уреда, когато работи или когато изстива. Достъпните части са горещи.
- Ако уредът има устройство за детска безопасност, то трябва да се активира.
- Деца няма да извършват почистване или поддръжка на уреда без надзор.

1.2 Основна безопасност

- Само квалифицирано лице трябва да инсталира уреда и да сменя кабела.
- **ВНИМАНИЕ:** Уредът и неговите достъпни части се нагорещават по време на употреба. Трябва да се внимава и да се избягва докосване на нагревателите.
- Винаги използвайте ръкавици за фурна при изваждане или поставяне на приставки, или съдове за печене.
- Преди извършването на какъвто и да е ремонт, изключете уреда от електрозахранването.
- Проверете дали уредът е изключен, преди да смените лампичката, за да избегнете възможността от токов удар.
- Не почиствайте уреда с парочистачка.
- Не използвайте агресивни, абразивни, почистващи препарати или остри, метални прибори при почистване на стъклото на вратата, тъй като те могат да надраскат повърхността и да доведат до напукване на стъклото.
- Ако захранващият кабел е повреден, той трябва да се смени от производителя, оторизиран сервизен център или квалифицирано лице, за да се избегне опасност.
- За да премахнете мет. държачи във фурната, първо издърпайте предната част на държача и след това задната, за да се разкачи от стените. Поставете мет. държачи в обратна последователност.

2. ИНСТРУКЦИИ ЗА БЕЗОПАСНОСТ

2.1 Инсталиране



ВНИМАНИЕ!

Само квалифициран човек може да извърши монтажа на уреда.

- Премахнете всякакво опаковане.
- Не монтирайте или използвайте наранен уред.
- Следвайте инструкциите за инсталиране, приложени към уреда.

- Винаги внимавайте, когато местите уреда, тъй като е тежък. Винаги използвайте предпазни ръкавици и затворени обувки.
- Не дърпайте уреда за дръжката.
- Трябва да спазвате минималното разстояние до други уреди и устройства.
- Монтирайте уреда на безопасно и подходящо място, което отговаря на монтажните изисквания.
- Уредът е снабден с електрическа охладителна система. Трябва да е свързана към електрическото захранване.
- Ако контактът е разхлабен, не свързвайте захранващия щепсел.
- Не издърпвайте захранващия кабел, за да изключите уреда. Винаги издърпвайте щепсела.
- Използвайте само правилни устройства за изолация: предпазни прекъсвачи на мрежата, предпазители (предпазители от винтов тип трябва да се извадят от фасунгата), изключватели и контактори за утечка на заземяването.
- Електрическата инсталация трябва да има изолиращо устройство, което ви позволява да изключите уреда от ел. мрежата при всички полуси. Изолиращото устройство трябва да е с ширина на отваряне на контакта минимум 3 мм.
- Уредът съответства на Директивите на Е.Е.С.

2.2 Електрическа връзка



ВНИМАНИЕ!

Риск от пожар или токов удар.

- Всички ел. връзки трябва да се извършат от квалифициран електричар.
- Уредът трябва да е заземен.
- Уверете се, че параметрите на табелката с технически данни са съвместими с електрическите данни на захранващата мрежа.
- Винаги използвайте правилно монтиран контакт със защита от токов удар.
- Не използвайте разклонители или адаптери с много входове.
- Внимавайте да не повредите захранващия щепсел и захранващия кабел. Ако захранващият кабел трябва да бъде подменен, това трябва да бъде извършено от нашия авторизиран сервизен център.
- Не допускайте захранващите кабели да се доближават до вратичката на уреда, особено когато вратичката е гореща.
- Защитата от токов удар на горещите и изолирани части трябва да бъде затегната по такъв начин, че да не може да се отстрани без инструменти.
- Свържете кабела за захранването към контакта единствено в края на инсталацията. Уверете се, че щепселът за захранване е достъпен след инсталирането.

2.3 Употреба



ВНИМАНИЕ!

Риск от нараняване, изгаряния, токов удар или експлозия.

- Този уред е предназначен само за домашна употреба.
- Не променяйте предназначението на уреда.
- Уверете се, че вентилационните отвори не са блокирани.
- Не оставяйте уреда без надзор, докато работи.
- Деактивирайте уреда след всяка употреба.
- Бъдете внимателни, когато отваряте вратичката на уреда, докато уредът работи. Възможно е да излезе топъл въздух.
- Не използвайте уреда с мокри ръце или ако е в контакт с вода.
- Не оказвайте натиск върху отворената вратичка.
- Не използвайте уреда като работна повърхност или за съхранение.
- Отваряйте вратичката на уреда внимателно. Употребата на съставки с алкохол може да причини смесване на алкохола с въздух.

- Не позволявайте влизането на искри или открит огън в контакт с уреда, когато вратичката е отворена.
- Не поставяйте запалителни материали или предмети, които са напоени със запалителни материали, в уреда, в близост до него или върху него.

**ВНИМАНИЕ!**

Опасност от повреда в уреда.

- За да избегнете повреда или обезцветяване на емайла:
 - не поставяйте съдове за печене или други обекти в уреда директно на дъното.
 - не поставяйте алуминиево фолио директно на дъното на кухината на уреда.
 - не поставяйте вода директно в горещия уред.
 - не дръжте влажни тенджери и храна в уреда, след като приключите с готвенето.
 - бъдете внимателни, когато отстранявате или инсталирате аксесоари.
- Обезцветяването на емайла или неръждаемата стомана не оказва влияние върху работата на уреда.
- Използвайте дълбока тава за печене за сиропирани торти. Плодовите сокове причиняват петна, които може да бъдат трайни.
- Този уред е предназначен само за готвене. Той не трябва да бъде използван за никакви други цели, например отопление на помещения.
- Винаги гответе със затворена вратичка на фурната.
- Ако уредът е инсталиран зад преграда за мебели (напр. врата), уверете се, че вратата никога не е затворена, докато работи уредът. Възможно е зад затворена преграда да се образуват топлина и влага, което в следствие да предизвика повреда на уреда, корпуса или пода. Не затваряйте преградата, докато уредът не е изстинал напълно след употреба.

2.4 Грижи и почистване

**ВНИМАНИЕ!**

Опасност от нараняване, пожар или повреда на уреда.

- Преди поддръжка изключете уреда и извадете щепсела на захранването от контакта на ел. мрежата.
- Уверете се, че уредът е студен. Има опасност стъклените панели да се счупят.
- Сменяйте незабавно стъклените панели на вратичката, когато са повредени. Свържете се с оторизиран сервизен център.
- Внимавайте, когато сваляте вратичката от уреда. Вратичката е тежка!
- Почиствайте редовно уреда, за да предотвратите разваляне на повърхностния материал.
- Почиствайте уреда с навлажнена мека кърпа. Използвайте само неутрални препарати. Не използвайте никакви абразивни продукти, абразивни стъргалки, разтворители или метални предмети.
- Ако използвате спрей за фурна, следвайте инструкциите за безопасност върху опаковката му.
- Не почиствайте емайла с каталитични частици (ако е приложимо) с никакъв вид почистващи препарати.

2.5 Вътрешно осветление

**ВНИМАНИЕ!**

Опасност от токов удар.

- Крушката или халогенната лампа в този уред е предназначена само за употреба в домакински уреди. Не я използвайте за битово осветление.
- Преди да подмените крушката, изключете уреда от електрозахранването.
- Използвайте само лампи със същите спецификации.

2.6 Обслужване

- За поправка на уреда, свържете се с оторизиран сервизен център.
- Използвайте само оригинални резервни части.

2.7 Изхвърляне



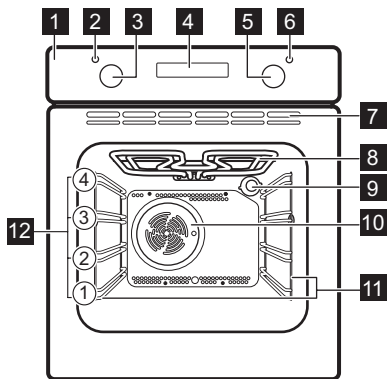
ВНИМАНИЕ!

Риск от нараняване или задушаване.

- Изключете уреда от електрозахранването.
- Извадете захранващия ел. кабел в близост до уреда и го изхвърлете.
- Премахнете дръжката на вратичката, за да предотвратите заклещването на деца или домашни любимци в уреда.

3. ОПИСАНИЕ НА УРЕДА

3.1 Общ преглед



- 1 Контролно табло
- 2 Лампа/символ за захранване
- 3 Кръгов превключвател за функциите на нагряване
- 4 Дисплей
- 5 Кръгов регулатор (за температурата)
- 6 Индикатор/символ за температура
- 7 Въздушни отвори за охлаждащия вентилатор
- 8 Нагревател
- 9 Лампа
- 10 Вентилатор
- 11 Опора на скарата, демонтируема
- 12 Положения на скарата



3.2 Принадлежности

- **Скара**
За готварски съдове, форми за кекс, печива.
- **Тава за печене**
За сладкиши и курабийки.
- **Дълбок тиган за печене**
За печене на тестени и месни храни или като съд за събиране на мазнина.
- **Телескопични водачи**
За полици и тави.

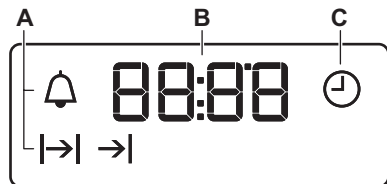
4. КОМАНДНО ТАБЛО

4.1 Бутони

Сензорно поле / бутон	Функция	Описание
—	МИНУС	За настройка на времето.

Сензорно поле / бутон	Функция	Описание
	ЧАСОВНИК	За настройка на функция на часовника.
	ПЛЮС	За настройка на времето.

4.2 Екран



- A. Функции на часовника
- B. Таймер
- C. Функция на часовника

5. ПРЕДИ ПЪРВОНАЧАЛНА УПОТРЕБА



ВНИМАНИЕ!
Вж. глава "Безопасност".



За да нагласите времето, вижте глава "функции на часовника".

5.1 Първоначално почистване

Отстранете подвижните носачи на скарите и аксесоарите от фурната.






Вж. глава "Грижи и почистване".

Почистете фурната и аксесоарите преди първата употреба. Поставете аксесоарите и подвижните носачи на скарите в първоначалната им позиция.

5.2 Предварително загряване

Загрейте предварително празната фурна преди първата употреба.

1. Задайте функцията . Задайте максималната температура.
2. Оставете фурната да работи 1 час.
3. Задайте функцията . Задайте максималната температура.
4. Оставете фурната да работи 15 минути.
5. Задайте функцията . Задайте максималната температура.
6. Оставете фурната да работи 15 минути.
7. Изключете фурната и я оставете да се охлади.

Принадлежностите могат да се нагряват повече от обичайното. От фурната може да излиза миризма и дим. Осигурете достатъчна вентилация в помещението.

6. ВСЕКИДНЕВНА УПОТРЕБА



ВНИМАНИЕ!
Вж. глава "Безопасност".




6.1 Прибиращи се ключове




За да използвате уреда, натиснете ключа. Ключът излиза.



6.2 Задаване на функцията за нагряване



1. Завъртете ключа за функциите за нагряване, за да изберете функцията за нагряване.
2. Завъртете контролния ключ, за да изберете температурата.
Лампичката светва, когато фурната работи.
3. За да изключите фурната, завъртете копчето за функциите в изключена позиция.

6.3 Функции за нагряване

Функция на фурната	Приложение
 Изключена позиция	Фурната е изключена.
 Осветление	За включване на лампата без готвене.
 Топъл Въздух	За печене на до две позиции на полицата едновременно и за сушене на храни. Задайте температурата с 20-40 °C по-малко, отколкото за Традиционно печене.




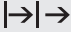

Функция на фурната	Приложение
 Вентил. печене с влажн.	Функция е разработена за пестене на енергия по време на готвене. За инструкциите за готвене вижте глава „Препоръки и съвети“, Вентил. печене с влажн.. Вратата на фурната трябва да се затвори по време на готвене, така че функцията да не се прекъсва и да се гарантира, че фурната работи с възможно най-висока енергийна ефективност. Когато използвате тази функция, температурата във вътрешността може да се различава от зададената температура. Нагревателната мощност може да се намали. За общи препоръки за енергоспестяване вижте глава „Енергийна ефективност“, Енергоспестяване. Тази функция е използвана за постигане на съответствие с класа за енергийна ефективност съгласно EN 60350-1.
 Долно Нагряване	За печене на кексове с хрупкава основа и за консервиране на храна.
 Размразяване	За размразяване на храна (плодове и зеленчуци). Времето за размразяване зависи от количеството и големината на храната.

Функция на фурната	Приложение
 Единичен Грил	За запичане на плоска храна или препичане на хляб.
 Двоен Грил	За печене на тънки храни, в големи количества и за препичане на хляб.

Функция на фурната	Приложение
 Турбо Грил	За печене на по-големи парчета месо или птици с кости на едно ниво. За огретени и за кафява коричка.
 Традиционно печене (Топлина отгоре / отдолу)	За печене на тестени и месни храни на едно ниво.


7. ФУНКЦИИ НА ЧАСОВНИКА



7.1 Таблица с функции на часовника



Функция Часовник	Приложение
 ЧАС	За настройка, промяна или проверка на часовото време.
 ВРЕМЕТР.	За определяне колко време да работи уредът.
 КРАЙ	За определяне кога да се деактивира уредът.
 ВРЕМЕЗАКЪС-НЕНИЕ	За да комбинирате функциите ВРЕМЕТРАЕНЕ и КРАЙ.
 ТАЙМЕР	За да се настрои обратно отброяване. Тази функция не влияе върху работата на уреда. Можете да настройвате ТАЙМЕРА по всяко време, включително и когато уредът е изключен.

7.2 Настройка на часовника. Промяна на времето





Трябва да настроите времето преди да използвате фурната.

 свети, когато свържете уреда към електрическо захранване, а се окаже, че няма ток или таймерът не е зададен.

Натиснете  или  за задаване на правилното време. След приблизително пет секунди премигването спира и екранът показва часа, който сте настроили.

За да промените часовото време натиснете  неколкократно, докато  започне да свети.

7.3 Задаване на ВРЕМЕТР.

1. Задайте функция и температура на фурната.
2. Натиснете неколкократно , докато  започва да мига.
3. Натиснете  или , за да зададете ВРЕМЕТРАЕНЕ.

На екрана се появява .

4. Когато времето изтече $\rightarrow|$ светва и прозвучава звуков сигнал. Уредът се деактивира автоматично.
5. Натиснете произволен бутон, за да спрете звуковия сигнал.
6. Завъртете ключа за функциите на фурната и ключа за температурата на позиция "ИЗКЛ."

7.4 Настройка за КРАЙ

1. Задайте функция и температура на фурната.
2. Натиснете неколкократно \odot , докато $\rightarrow|$ започва да мига.
3. Натиснете $+$ или $-$, за да зададете време.

На екрана се появява $\rightarrow|$.

4. Когато времето изтече $\rightarrow|$ светва и прозвучава звуков сигнал. Уредът се деактивира автоматично.
5. Натиснете произволен бутон, за да спрете сигнала.
6. Завъртете ключа за функциите на фурната и ключа за температурата на позиция "ИЗКЛ."

7.5 Настройка на ВРЕМЕЗАКЪСНЕНИЕ

1. Задайте функция и температура на фурната.
2. Натиснете неколкократно \odot , докато $\rightarrow|$ започва да мига.
3. Натиснете $+$ или $-$, за да зададете времето за ВРЕМЕТРАЕНЕ.
4. Натиснете \odot .
5. Натиснете $+$ или $-$, за да зададете времето за КРАЙ.

6. Натиснете \odot , за да потвърдите. Уреда се включва автоматично по-късно, работи според зададената ПРОДЪЛЖИТЕЛНОСТ и спира когато достигне зададеното време за КРАЙ. Когато зададеното време изтече, се чува звуков сигнал.
7. Уредът се деактивира автоматично. Натиснете произволен бутон, за да спрете сигнала.
8. Завъртете ключа за функциите на фурната и ключа за температурата на позиция "ИЗКЛ."

7.6 Настройка на ТАЙМЕР

1. Натиснете неколкократно \odot , докато \triangle започва да мига.
2. Натиснете $+$ или $-$, за да зададете необходимото време. Таймерът се включва автоматично след 5 секунди.
3. Когато зададеното време изтече, се чува звуков сигнал. Натиснете произволен бутон, за да спрете звуковия сигнал.
4. Завъртете копчето за функциите на фурната и копчето за температурата до позиция изключване.

7.7 Отмяна на функциите на часовника

1. Натискайте неколкократно \odot , докато индикаторът на желаната функция започне да мига.
2. Докоснете и задръжте $-$. Функцията на часовника изгасва след няколко секунди.

8. ИЗПОЛЗВАНЕ НА ПРИНАДЛЕЖНОСТИТЕ

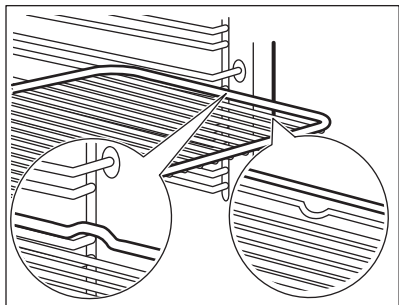


ВНИМАНИЕ!
Вж. глава "Безопасност".

Вкарайте рафта между водещите релси на опорите му и се уверете, че е с крачетата надолу.

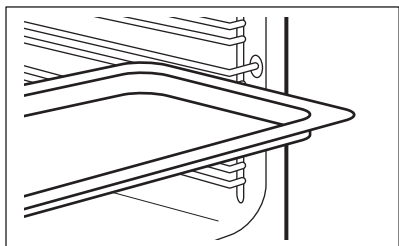
8.1 Поставяне на принадлежностите

Скара:



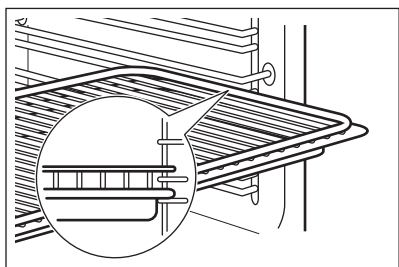
Тавичка за печене/Дълбока тава:

Плъзнете тавичката за печене / дълбоката тава между водачите на носача на рафта.



Скара и тава за печене / дълбока тава заедно:

Плъзнете тавичката за печене / дълбоката тава между водачите на носача на рафта и скарата на водачите отгоре.



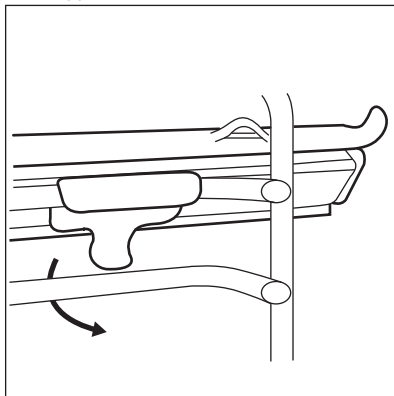
Малка вдлъбнатина отгоре за допълнителна безопасност. Вдлъбнатините са също така средства против преобръщане. Високия ръб около шкафа предотвратява изплъзването на готварски съдове.

8.2 Почистване на телескопичните водачи

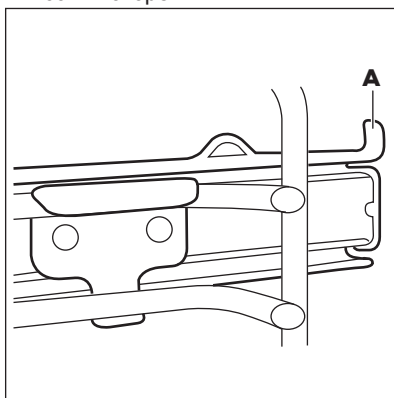
Можете да поставите телескопичните водачи на всяко ниво.

Уверете се, че и двата телескопични водача са на същото ниво.

1. Монтиране на телескопичните водачи.



2. Стопиращият елемент (А), който се намира на един от краищата на телескопичния водач трябва да сочи нагоре.



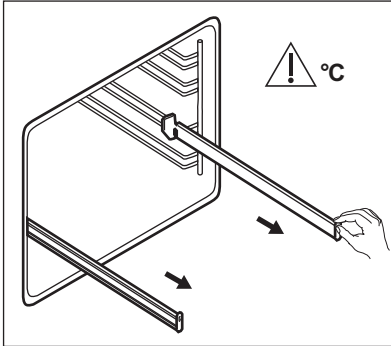
8.3 Телескопични водачи

С телескопичните водачи можете да поставяте и сваляте скарите по-лесно.



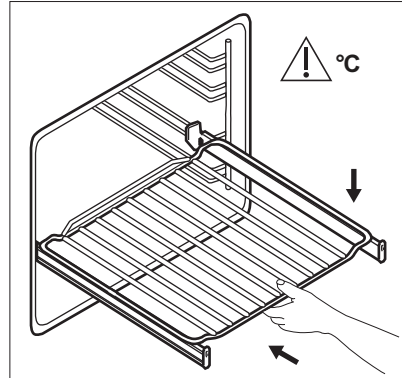
ПРЕДУПРЕЖДЕНИЕ!
Не мийте телескопичните водачи в съдомиялна машина. Не смазвайте телескопичните водачи.

1. Издърпайте навън десния и левия телескопичен водач.



2. Поставете скарата на телескопичните водачи и

внимателно ги бутнете вътре във фурната.



Уверете се, че телескопичните водачи са напълно вкарани във фурната, преди да затворите вратичката на фурната.

9. ДОПЪЛНИТЕЛНИ ФУНКЦИИ

9.1 Охлаждащ вентилатор

Когато фурната работи, охлаждащият вентилатор се включва автоматично, за да поддържа повърхностите на фурната хладни. Ако изключите фурната, охлаждащият вентилатор може да продължи да работи, докато фурната се охлади.

да доведе до опасно прегряване. За да предотврати това, фурната е оборудвана с термостат за безопасност, който прекъсва захранването. Фурната се включва отново автоматично, след като температурата спадне.

9.2 Предпазен термостат

Неправилната работа с фурната или повредата на някои компоненти може

10. ПРЕПОРЪКИ И СЪВЕТИ



ВНИМАНИЕ!
Вж. глава "Безопасност".



Температурата и времето за печене в таблиците са само ориентировъчни. Те зависят от рецептите, качеството и количеството на използваните съставки.

10.1 Препоръки за готвене

Фурната има четири нива на рафтове.

Позициите на рафтовете се броят от дъното на фурната.

Вашата фурна може да пече по-различно от досегашния ви фурна. Таблиците по-долу предлагат стандартни настройки за температура, време за готвене и позиция на скарата.

Ако не можете да намерите настройките за специална рецепта, потърсете подобни рецепти.

Фурната е снабдена със специална система, която задвижва въздуха и постоянно рециклира парата. С тази система е възможно да се готви на пара и да се поддържат ястията меки отвътре и хрупкави отвън. Това понижава времето за готвене и потреблението на енергия.

Печене на кексове

Не отваряйте вратичката на фурната, преди да е изтекло 3/4 от зададеното време за готвене.

Ако използвате едновременно две тавички за печене, оставете едно празно ниво между тях.

Приготвяне на месо и риба

Използвайте дълбоката тава за много мазна храна, за да предпазите фурната от петна, които могат да бъдат постоянни.

Оставете месото за приблизително 15 минути преди нарязване, така че сокът да не изтича навън.

За да избегнете твърде много дим във фурната по време на печене, налейте малко вода в дълбоката тава. След като водата се изпари, доливайте още, за да не кондензира димът.

Времена за готвене

Времената за приготвяне зависят от типа на храната, нейната консистенция и обем.

Първоначално, проследете резултатите, когато готвите. Намерете най-добрите настройки (настройка на нагряване, време на готвене и др.) за вашите готварски съдове, рецепти и количества, когато използвате този уред.

10.2 Печене и препичане

Кейкове

Храна	Топлина отгоре/ отдолу		Топъл Въздух		Време (мин)	Забележки
	Температура (°C)	Положение на скарата	Температура (°C)	Положение на скарата		
Рецепти с бита смес	170	2	160	2 (1 и 3)	45 - 60	Във форма за кекс
Маслено тесто	170	2	160	2 (1 и 3)	24 - 34	Във форма за кекс
Маслено-млечен чийзкейк	170	1	160	2	60 - 80	Във форма за кекс 26 см
Ябълков кейк (Ябълков пай)	170	1	160	2 (1 и 3)	100 - 120	В две форми за кекс по 20 см, на скара
Щрудел	175	2	150	2	60 - 80	В тава за печене

Храна	Топлина отгоре/ отдолу		Топъл Въздух		Време (мин)	Забележ- ки
	Темпера- тура (°C)	Положе- ние на скарата	Темпера- тура (°C)	Положе- ние на скарата		
Сладкиш с марма- лад	170	2	160	2	30 - 40	Във фор- ма за кекс 26 см
Плодов кейк	170	2	155	2	60 - 70	Във фор- ма за кекс 26 см
Пандиш- пан (Пан- дишпан без маз- нина)	170	2	160	2	35 - 45	Във фор- ма за кекс 26 см
Коледен кейк / Бо- гат пло- дов кейк	170	2	160	2	50 - 60	Във фор- ма за кекс 20 см
Сладкиш със сли- ви ¹⁾	170	2	160	2	50 - 60	Във фор- ма за хляб
Дребни сладки	170	3	160	3 (1 и 3)	20 - 30	В тава за печене
Бискви- ти ¹⁾	150	3	150	3	20 - 30	В тава за печене
Целувки	100	3	100	3	90 - 120	В тава за печене
Кифлич- ки ¹⁾	190	3	180	3	15 - 20	В тава за печене
Пандел- ки ¹⁾	190	3	180	3	25 - 35	В тава за печене
Плоски сладкиши	180	3	170	2	45 - 70	Във фор- ма за кекс 20 см
Викто- риански сандвич	180	1 или 2	170	2 (ляво и дясно)	40 - 55	Ляво + дясно във форма за кекс 20 см

¹⁾ Загрейте фурната предварително за 10 минути.

Хляб и пица

Храна	Топлина отгоре/ отдолу		Топъл Въздух		Време (мин)	Забележ- ки
	Темпера- тура (°C)	Положе- ние на скарата	Темпера- тура (°C)	Положе- ние на скарата		
Бял хляб ¹⁾	190	1	190	1	60 - 70	1 - 2 броя, по 500 г всеки
Ръжен хляб	190	1	180	1	30 - 45	Във фор- ма за хляб
Хлебче- та ¹⁾	190	2	180	2 (1 и 3)	25 - 40	по 6 - 8 броя в та- ва за пе- чене
Пица ¹⁾	190	1	190	1	20 - 30	В дълбо- ка тава
Курабий- ки ¹⁾	200	3	190	2	10 - 20	В тава за печене

¹⁾ Загрейте фурната предварително за 10 минути.

Плодови пити

Храна	Топлина отгоре/ отдолу		Топъл Въздух		Време (мин)	Забележ- ки
	Темпера- тура (°C)	Положе- ние на скарата	Темпера- тура (°C)	Положе- ние на скарата		
Макаро- нен флан	180	2	180	2	40 - 50	Във фор- ма
Зеленчу- ков флан	200	2	175	2	45 - 60	Във фор- ма
Кишове	190	1	190	1	40 - 50	Във фор- ма
Лазаня	200	2	200	2	25 - 40	Във фор- ма
Канелони	200	2	190	2	25 - 40	Във фор- ма
Йоркшир- ски пу- динг ¹⁾	220	2	210	2	20 - 30	6 Форма за пудинг

¹⁾ Загрейте фурната предварително за 10 минути.

Месо

Храна	Топлина отгоре/ отдолу		Топъл Въздух		Време (мин)	Забележки
	Температура (°C)	Положение на скарата	Температура (°C)	Положение на скарата		
Говеждо	200	2	190	2	50 - 70	На скарата на фурната и в дълбока тава
Свинско	180	2	180	2	90 - 120	На скарата на фурната и в дълбока тава
Телешко	190	2	175	2	90 - 120	На скарата на фурната и в дълбока тава
Английски ростбиф – полуизпечен	210	2	200	2	44 - 50	На скарата на фурната и в дълбока тава
Английски ростбиф – средно изпечен	210	2	200	2	51 - 55	На скарата на фурната и в дълбока тава
Английски ростбиф – добре изпечен	210	2	200	2	55 - 60	На скарата на фурната и в дълбока тава
Свинска плешка	180	2	170	2	120 - 150	В дълбока тава
Свински джолан	180	2	160	2	100 - 120	2 парчета в дълбока тава
Агнешко	190	2	190	2	110 - 130	Бутче
Пиле	200	2	200	2	70 - 85	В дълбока тава

Храна	Топлина отгоре/ отдолу		Топъл Въздух		Време (мин)	Забележ- ки
	Темпера- тура (°C)	Положе- ние на скарата	Темпера- тура (°C)	Положе- ние на скарата		
Пуйка	180	1	160	1	210 - 240	В дълбо- ка тава
Патешко	175	2	160	2	120 - 150	В дълбо- ка тава
Гъска	175	1	160	1	150 - 200	В дълбо- ка тава
Заек	190	2	175	2	60 - 80	Нарязан
Див Заек	190	2	175	2	150 - 200	Нарязан
Фазан	190	2	175	2	90 - 120	В дълбо- ка тава

Риба

Храна	Топлина отгоре/ отдолу		Топъл Въздух		Време (мин)	Забележ- ки
	Темпера- тура (°C)	Положе- ние на скарата	Темпера- тура (°C)	Положе- ние на скарата		
Пъстър- ва/ Ципу- ра	190	2	175	2 (1 и 3)	40 - 55	3 - 4 риби
Риба тон/ сьомга	190	2	175	2 (1 и 3)	35 - 60	4 - 6 фи- лета

10.3 Единичен Грил

Загрейте фурната предварително за 10 минути.

Използвайте третото ниво.

Настройте температурата на 250 °C.

Храна	Количества		Време (мин)	
	Парчета	Количество (кг)	1st side	2-ра стра- на
Пържоли филе	4	0.8	12 - 15	12 - 14
Пържоли говеждо	4	0.6	10 - 12	6 - 8
Наденици	8	-	12 - 15	10 - 12
Свински пържоли	4	0.6	12 - 16	12 - 14

Храна	Количества		Време (мин)	
	Парчета	Количество (кг)	1st side	2-ра страна
Пиле (разрязано на 2)	2	1	30 - 35	25 - 30
Шишчета	4	-	10 - 15	10 - 12
Пилешки гърди	4	0.4	12 - 15	12 - 14
Хамбургер	6	0.6	20 - 30	-
Филе от риба	4	0.4	12 - 14	10 - 12
Печени сандвичи	4 - 6	-	5 - 7	-
Тост	4 - 6	-	2 - 4	2 - 3

10.4 Турбо Грил

Използвайте третото ниво на фурната.

Задайте максимална температурата 200 °С.

Храна	Количества		Време (мин)	
	Парчета	(кг)	1st side	2-ра страна
Ролета (пуйка)	1	1	30 - 40	20 - 30
Пиле (половинка)	2	1	25 - 30	20 - 30
Пилешки бутчета	6	-	15 - 20	15 - 18
Пъдпъдък	4	0.5	25 - 30	20 - 25
Зеленчуков огретен	-	-	20 - 25	-
Скалопини	-	-	15 - 20	-
Скумрия	2 - 4	-	15 - 20	10 - 15
Риба на парчета	4 - 6	0.8	12 - 15	8 - 10

10.5 Вентил. печене с влажн.



За най-добри резултати следвайте предложенията в долната таблица.

Храна	Принадлежности	Температура (°C)	Положение на скарата	Време (мин)
Сладки рулца, 12 броя	тава за печене или съд за оттичане	180	2	35 - 40
Рулца, 9 броя	тава за печене или съд за оттичане	180	2	35 - 40
Пица, замразена, 0,35 кг	скара	220	2	35 - 40
Швейцарско руло	тава за печене или съд за оттичане	170	2	30 - 40
Брауни	тава за печене или съд за оттичане	180	2	30 - 40
Суфле, 6 броя	керамични рамекини на скарата	200	3	30 - 40
Основа за пандишпанен флан	метална основа за флан на скарата	170	2	20 - 30
Торта „Виктория“	съд за печене на скарата	170	2	35 - 45
Поширана риба, 0,3 кг	тава за печене или съд за оттичане	180	3	35 - 45
Цяла риба, 0,2 кг	тава за печене или съд за оттичане	180	3	35 - 45
Рибно филе, 0,3 кг	тиган за пица на скарата	180	3	35 - 45
Поширано месо, 0,25 кг	тава за печене или съд за оттичане	200	3	40 - 50
Шашлик, 0,5 кг	тава за печене или съд за оттичане	200	3	25 - 35
Бисквити, 16 броя	тава за печене или съд за оттичане	180	2	20 - 30
Сладки „Макарон“, 20 броя	тава за печене или съд за оттичане	180	2	40 - 45
Мъфини, 12 броя	тава за печене или съд за оттичане	170	2	30 - 40
Солени банички, 16 броя	тава за печене или съд за оттичане	170	2	35 - 45
Твърди бисквити, 20 броя	тава за печене или съд за оттичане	150	2	40 - 50

Храна	Принадлежности	Температура (°C)	Положение на скарата	Време (мин)
Тарталети, 8 броя	тава за печене или съд за оттичане	170	2	20 - 30
Поширани зеленчуци, 0,4 кг	тава за печене или съд за оттичане	180	3	35 - 40
Вегетариански омлет	тиган за пица на скарата	200	3	30 - 45
Зеленчуци, средиземноморски, 0,7 кг	тава за печене или съд за оттичане	180	4	35 - 40

10.6 Размразяване

Храна	Количество (кг)	Време за размразяване (мин.)	Време за до-размразяване (мин)	Забележки
Пиле	1,0	100 - 140	20 - 30	Поставете пилето върху обърната чинийка в голяма чиния. Обърнете по средата на готвенето.
Месо	1,0	100 - 140	20 - 30	Обърнете по средата на готвенето.
Месо	0,5	90 - 120	20 - 30	Обърнете по средата на готвенето.
Пъстърва	0,15	25 - 35	10 - 15	-
Ягоди	0,3	30 - 40	10 - 20	-
Масло	0,25	30 - 40	10 - 15	-
Сметана	2 x 0,2	80 - 100	10 - 15	Сметаната може да се разбие добре, дори когато е още леко замразена на места.
Торта	1,4	60	60	-

10.7 Информация за изпитателни лаборатории

Тестове по IEC 60350-1.

Храна	Функция	Принад- лежно- сти	По- ложе- ние на ска- рата	Тем- пера- тура (°C)	Време (мин)	Забележки
Малък кейк	Тради- ционна пе- чене	Тава за печене	3	170	20 - 30	Поставете 20 малки сладки в една тава за печене.
Ябълков пай	Тради- ционна пе- чене	Скара	1	170	80 - 120	Използвайте 2 кутии (20 см диаметър), които са изместени диагонално.
Пандиш-панова торта	Тради- ционна пе- чене	Скара	2	170	35 - 45	Използвайте форма за торта (диаметър 26 см).
Масленки	Тради- ционна пе- чене	Тава за печене	3	150	20 - 35	Загрейте фурната предварително за 10 минути.
Тост 4 - 6 парчета	Единичен Грил	Скара	3	макс.	2 - 4 минути от първата страна; 2 - 3 минути от втората страна	Загрейте фурната предварително за 3 минути.
Телешки бургер 6 парчета, 0,6 кг	Единичен Грил	Скара и тава за отцеждане	3	макс.	20 - 30	Поставете скарата на третото ниво и тавата за отцеждане на второто ниво на фурната. Обърнете ястието на половината време за готвене. Загрейте фурната предварително за 3 минути.

11. ГРИЖИ И ПОЧИСТВАНЕ



ВНИМАНИЕ!

Вж. глава "Безопасност".

11.1 Бележки относно почистването

Почиствайте лицевата част на уреда с мека кърпа с гореща вода и препарат за почистване.

За почистване на метални повърхности използвайте подходящ почистващ препарат.

Почиствайте вътрешността на фурната след всяка употреба. Натрупвания на мазнини или други остатъци от храна могат да доведат до пожар. Рискът е по-голям за тавата на грила.

Почиствайте принадлежностите на фурната след всяко ползване и ги оставяйте да изсъхнат. Използвайте мека кърпа с топла вода и почистващ препарат. Не почиствайте принадлежностите в съдомиялна машина.

Почиствайте упоритите замърсявания със специален почистващ препарат за фурни.

Ако са налични незалепващи принадлежности, не ги почиствайте със силни препарати, остри предмети или в съдомиялна машина. Това може да повреди незалепващото покритие.

Във фурната или по стъклата на вратичката може да кондензира влага. За да намалите кондензацията, използвайте фурната за 10 минути преди готвене. Почиствайте влагата от вътрешността след всяка употреба.

11.2 Фурни от неръждаема стомана или алуминий

За почистване на вратичката на фурната използвайте само влажна кърпа или мокра гъба. Подсушете с мека кърпа.

Не използвайте стоманена вълна, киселини или абразивни продукти, тъй като те могат да повредят повърхността на фурната. Почиствайте командното табло на фурната, като следвате същите предпазни мерки.

11.3 Почистване на уплътнението на вратичката

Редовно проверявайте уплътнението на вратичката. Уплътнението на вратичката се намира около рамката на вътрешността на фурната. Не използвайте фурната, ако уплътнението на вратичката е повредено. Свържете се с оторизиран сервизен център.

За почистване на уплътнението на вратичката вижте общата информация за почистване.

11.4 Демонтиране на носачите на скарата

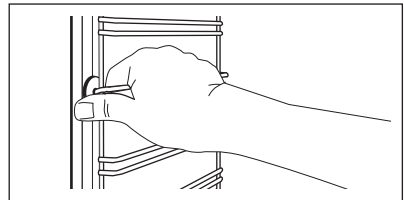
За да почистите фурната, свалете носачите на скарата .



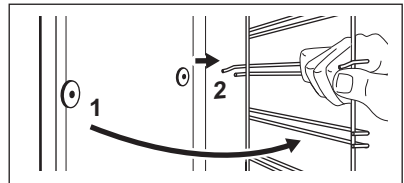
ПРЕДУПРЕЖДЕНИЕ!

Внимавайте, когато сваляте носачите на скарата.

1. Издърпайте предната част на носачите на скарата от страничната стена.



2. Издърпайте задната част на носача на скарата от стената и го извадете.



Поставете извадените аксесоарите в обратна последователност.



Задържащите щифтове на телескопичните водачи трябва да са обърнати напред.

11.5 Изваждане и монтиране на вратичката

Вратичката на фурната има два стъклени панела. Можете да отстраните вратичката на фурната и вътрешния стъклен панел, за да го почистите. Прочетете инструкциите „Изваждане и монтиране на вратичката“, преди да вадите стъклените панели.



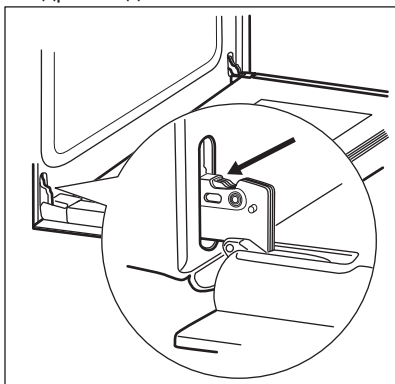
Вратичката на фурната може да се затвори, ако опитате да извадите вътрешните стъклени панели преди да сте свалили вратичката на фурната.



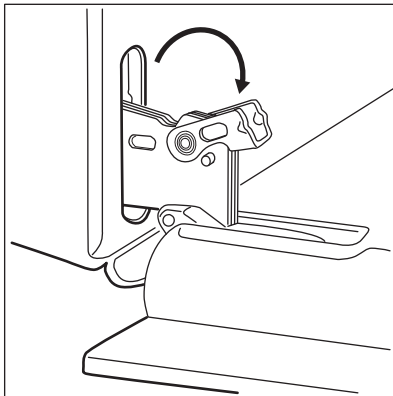
ПРЕДУПРЕЖДЕНИЕ!

Не използвайте фурната без вътрешния стъклен панел.

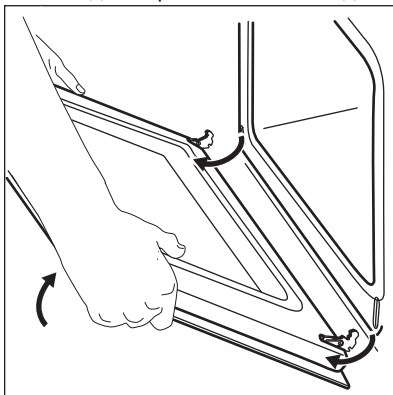
1. Отворете изцяло вратичката и дръжте двете панти.



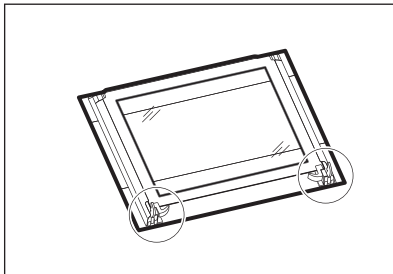
2. Повдигнете и обърнете лостчетата на двете панти.



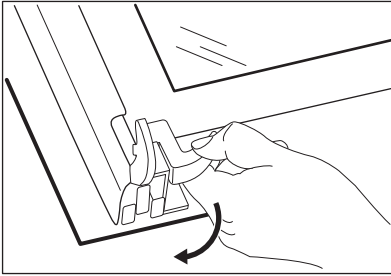
3. Затворете вратичката на фурната наполовина до първото възможно положение за отваряне. След това повдигнете, дръпнете напред и извадете вратичката от гнездото.



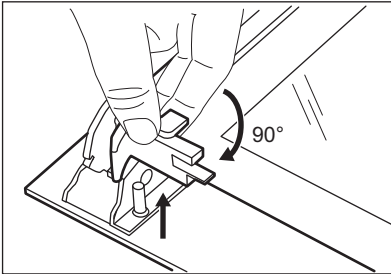
4. Поставете вратичката върху мека кърпа на стабилна повърхност.



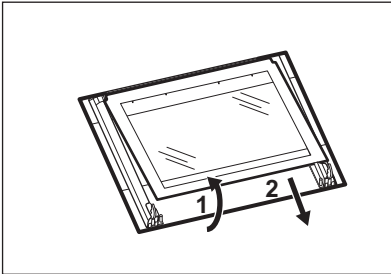
5. Освободете заключващата система, за да извадите вътрешния стъклен панел.



6. Завъртете двата фиксатора на 90° и ги извадете от гнездата им.



7. Повдигнете внимателно стъкления панел и го извадете.



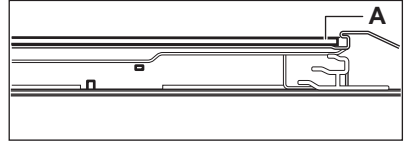
8. Почистете стъклените панели с вода и сапун. Внимателно подсушете стъклените панели. Не

почиствайте стъклените панели в съдомиялна машина.

Когато почистването приключи, монтирайте стъкления панел и вратичката на фурната.

При правилен монтаж гарнитурата на вратата щраква.

Уверете се, че сте монтирали вътрешния стъклен панел правилно в гнездата.



11.6 Смяна на крушката



ВНИМАНИЕ!

Опасност от токов удар. Лампата може да е гореща.

1. Изключете фурната. Изчакайте докато фурната изстине.
2. Изключете фурната от електрическата мрежа.
3. Поставете парче плат върху дъното на фурната.

Задната лампа

1. Завъртете стъкления капак на лампичката, за да го извадите.
2. Почистете стъкления капак.
3. Сменете старата крушка с подходяща нова крушка, устойчива на температура 300 °C.
4. Монтирайте стъкления капак.

12. ОТСТРАНЯВАНЕ НА НЕИЗПРАВНОСТИ



ВНИМАНИЕ!

Вж. глава "Безопасност".

12.1 Как да постъпите, ако...

Проблем	Възможна причина	Отстраняване
Фурната не нагрява.	Фурната е изключена.	Активирайте фурната.

Проблем	Възможна причина	Отстраняване
Фурната не нагрива.	Часовникът не е настроен.	Настройте часовника.
Фурната не нагрива.	Необходимите настройки не са зададени.	Уверете се, че настройките са правилни.
Фурната не нагрива.	Бушона е изгърмял.	Проверете дали предпазителят е причина за неизправността. Ако предпазителият продължават да падат, се обадете на квалифициран електротехник.
Лампата не функционира.	Лампичката е дефектна.	Сменете крушката.
Пара и кондензация се отлагат по храната и във вътрешността на фурната.	Във фурната са оставяни ястия за твърде дълго време.	Не оставяйте ястията във фурната за повече от 15 - 20 минути след края на готвенето.
На дисплея се показва „12.00“.	Имало е спиране на тока.	Настройте часовника.

12.2 Данни за обслужване

Ако не можете да намерите решение на проблема сами, обърнете се към търговеца си или към упълномощен сервизен център.

Данните, необходими за сервизния център, са посочени на табелката с

данни. Тази табелка се намира върху предната рамка на вътрешността на фурната. Не отстранявайте табелката с данни от вътрешността на фурната.

Препоръчваме ви да запишете данните тук:	
Модел (MOD.)
Номер на продукт (PNC)
Сериен номер (SN)

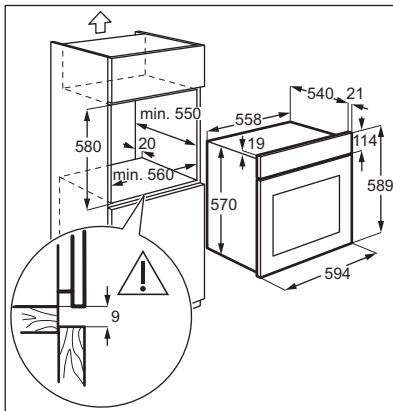
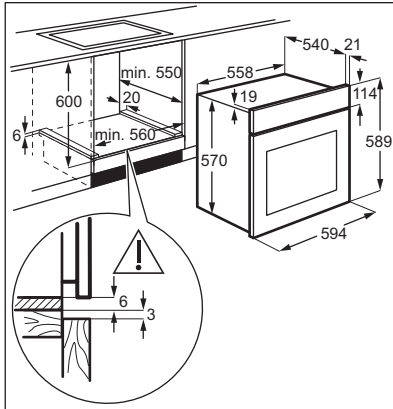
13. ИНСТАЛИРАНЕ



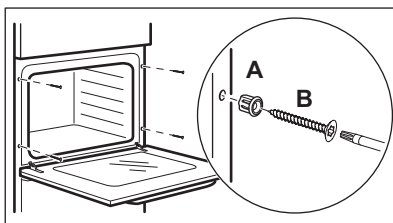
ВНИМАНИЕ!

Вж. глава "Безопасност".

13.1 Вграждане



13.2 Закрепване на уреда към шкафа



13.3 Електрическа инсталация



Производителят не поема отговорност, ако вие не спазите мерките за безопасност, посочени в глава "Безопасност".

Този уред се доставя само в комплект със захранващ кабел.

13.4 Кабел

Типове кабели, подходящи за инсталация или подмяна:

H07 RN-F, H05 RN-F, H05 RRF, H05 VV-F, H05 V2V2-F (T90), H05 BV-F

За напречното сечение на кабела вижте общата мощност на табелката с информация на уреда. Също така можете да разгледате таблицата:

Обща мощност (W)	Напречно сечение на кабела (мм ²)
максимум 1380	3 x 0.75
максимум 2300	3 x 1
максимум 3680	3 x 1.5

Заземителният проводник (зелен/жълт) трябва да е с 2 см по-дълъг от фазовия и неутралния проводник (син и кафяв).

14. ЕНЕРГИЙНА ЕФЕКТИВНОСТ

14.1 Продуктов фиш и информация според EU 65-66/2014

Име на доставчик	Electrolux
Идентификация на модела	EZB5430ANX
Индекс на енергийна ефективност	94.9
Клас на енергийна ефективност	A
Консумация на енергия със стандартно натоварване, конвенционален режим	0.83 КВч/цикъл
Консумация на енергия със стандартно натоварване, засилен вентилационен режим	0.75 КВч/цикъл
Брой обеми на фурната	1
Източник на топлина	Електричество
Обем (л.) главна фурна	57 л
Тип на фурната	Фурна за вграждане
Маса	29.4 кг

EN 60350-1 - Битови електрически уреди за готвене - Част 1: Гами, фурни, парни фурни и грилове – Методи за измерване на производителността.

14.2 Енергоспестяваща



Фурната съдържа функции, които ви позволяват да икономисвате енергия при ежедневното готвене.

Общи съвети

Уверете се, че вратичката на фурната е затворена добре, когато фурната работи. Не отваряйте вратичката твърде често по време на готвене.

Поддържайте уплътнението на вратичката чисто и се уверете, че е добре фиксирано в своята позиция.

Използвайте метални съдове, за да подобрите енергоспестяването

При възможност не загрявайте предварително фурната, преди да поставите храната вътре.

Когато готвенето е с времетраене, по-дълго от 30 минути, намалете

температурата на фурната до минималната 3-10 минути преди края на зададеното времетраене, в зависимост какво е то. Храната продължава да се готви, благодарение на остатъчната топлина във фурната.

Използвайте остатъчната топлина, за да затопляте други храни.

Когато пригответе няколко ястия наведнъж, свеждайте интервалите между готвенето им до минимум.

Готвене с вентилатор

При възможност използвайте функциите за готвене с вентилатор, за да пестите електроенергия.


Подгръване на храна


Изберете най-ниската възможна температурна настройка, за да използвате остатъчната топлина и да поддържате ястията топли.

Вентил. печене с влажн.

Функция, разработена за пестене на енергия по време на готвене.

15. ОПАЗВАНЕ НА ОКОЛНАТА СРЕДА

Рециклирайте материалите със символа . Поставете опаковките в съответните контейнери за рециклирането им. Помогнете за опазването на околната среда и човешкото здраве, както и за рециклирането на отпадъци от

електрически и електронни уреди. Не изхвърляйте уредите, означени със символа , заедно с битовата смет. Върнете уреда в местния пункт за рециклиране или се обърнете към вашата общинска служба.

TARTALOM

1. BIZTONSÁGI INFORMÁCIÓK.....	31
2. BIZTONSÁGI UTASÍTÁSOK.....	32
3. TERMÉKLEÍRÁS.....	35
4. KEZELŐPANEL.....	35
5. AZ ELSŐ HASZNÁLAT ELŐTT.....	36
6. NAPI HASZNÁLAT.....	36
7. ÓRAFUNKCIÓK.....	37
8. TARTOZÉKOK HASZNÁLATA.....	39
9. TOVÁBBI FUNKCIÓK.....	41
10. HASZNOS TANÁCSOK ÉS JAVASLATOK.....	41
11. ÁPOLÁS ÉS TISZTÍTÁS.....	50
12. HIBAE LHÁRÍTÁS.....	53
13. ÜZEMBE HELYZÉS.....	54
14. ENERGIAHATÉKONYSÁG.....	55

GONDOLUNK ÖNRE

Köszönjük, hogy Electrolux terméket vásárolt. Ön olyan készülék tulajdonosa lett, mely mögött több évtizedes szakmai tapasztalat és innováció áll. Rendkívüli tudását és stílusos megjelenését az Ön igényei ihlették. Valahányszor csak használja, biztos lehet abban, hogy a benne foglalt tudás a siker garanciája. Köszöntjük az Electrolux világában!

Látogassa meg a weboldalunkat:



Kezelési tanácsok, kiadványok, hibaelhárító, szerviz információk:
www.electrolux.com/webselfservice



További előnyökért regisztrálja készülékét:
www.registerelectrolux.com



Kiegészítők, segédanyagok és eredeti alkatrészek vásárlása a készülékhez:
www.electrolux.com/shop

VÁSÁRLÓI TÁMOGATÁS ÉS SZERVIZ

Kizárólag eredeti alkatrészek használatát javasoljuk.

Ha készülékével a szervizhez fordul, legyenek kéznél az alábbi adatok: Típus, termékszám, sorozatszám.

Ezek az információk az adattáblán olvashatók.

⚠ Figyelmeztetés - Biztonsági információk

ℹ Általános információk és hasznos tanácsok

♻ Környezetvédelmi információk

A változtatások jogát fenntartjuk.

1. ⚠ BIZTONSÁGI INFORMÁCIÓK

Az üzembe helyezés és használat előtt gondosan olvassa el a mellékelt útmutatót. A gyártó nem vállal felelősséget a helytelen beszerelés vagy használat miatt keletkezett sérülésekért és károkért. Tartsa biztonságos és elérhető helyen az útmutatót, hogy szükség esetén mindig a rendelkezésére álljon.

1.1 Gyermek és fogyatékkal élő személyek biztonsága

- A készüléket 8 év feletti gyermekek és csökkent fizikai, értelmi vagy mentális képességű, illetve megfelelő tapasztalatok vagy ismeretek híján lévő személyek csak felügyelettel, vagy a készülék biztonságos használatára vonatkozó megfelelő tájékoztatás esetén használhatják.
- A 3-8 éves gyermekek, illetve a súlyos, komplex fogyatékkal élő személyek állandó felügyelet nélkül nem tartózkodhatnak a készülék közelében.
- 3 évesnél fiatalabb gyermekek kizárólag folyamatos felügyelet mellett tartózkodhatnak a készülék közelében.
- Ne engedje, hogy gyermekek játsszanak a készülékkel
- Minden csomagolóanyagot tartson távol a gyermekektől, és megfelelően dobja azokat hulladékba.
- A gyermekeket és kedvenc háziállatokat tartsa távol a készüléktől működés közben, és működés után, lehűléskor. A készülék elérhető részei forróak.
- Ha rendelkezik gyermekbiztonsági zárral a készülék, akkor azt be kell kapcsolni.
- Gyermekek felügyelet nélkül nem végezhetnek tisztítási vagy karbantartási tevékenységet a készüléken.

1.2 Általános biztonság

- A készülék üzembe helyezését és a hálózati kábel cseréjét csak képesített személy végezheti el.
- **FIGYELMEZTETÉS:** Használat közben a készülék és az elérhető részek nagyon felforrósodhatnak. Legyen óvatos, hogy ne érjen a fűtőelemekhez.
- Amikor a sütőből kiveszi vagy behelyezi az edényeket, mindig használjon konyhai edényfogó kesztyűt.
- Bármilyen karbantartás megkezdése előtt húzza ki a készülék hálózati dugaszát a fali aljzatból.
- Az izzó cseréje előtt győződjön meg arról, hogy a készülék ki van kapcsolva, hogy megelőzze áramütést.
- A készülék tisztításához ne használjon nagy nyomású gőzt.
- Ne használjon súrolószert vagy éles fém kaparóeszközt a sütőajtó üvegének tisztítására, mivel ezek megkarcolhatják a felületet, ami az üveg megrepedését eredményezheti.
- Ha a hálózati kábel megsérül, azt a gyártónak vagy a márkaszerviznek vagy más hasonlóan képzett személynek kell kicserélnie, nehogy elektromos veszélyhelyzet álljon elő.
- A polcvezető sín eltávolításához először a sín elejét, majd a hátulját húzza el az oldalfaltól. A polctartókat a kisereléssel ellentétes sorrendben tegye vissza.

2. BIZTONSÁGI UTASÍTÁSOK

2.1 Üzembe helyezés



FIGYELMEZTETÉS!

A készüléket csak képesített személy helyezheti üzembe.

- Távolítsa el az összes csomagolóanyagot.
- Ne helyezzen üzembe, és ne is használjon sérült készüléket.
- Tartsa be a készülékhez mellékelt üzembe helyezési útmutatóban foglaltakat.
- A készülék nehéz, ezért legyen körültekintő a mozgatásakor. Mindig használjon munkavédelmi kesztyűt és zárt lábbelit.
- Soha ne húzza a készüléket a fogantyújánál fogva.
- Tartsa meg a minimális távolságot a többi készüléktől és egységtől.
- A készüléket az üzembe helyezési követelményeknek megfelelő, biztonságos helyre telepítse.
- A készülék elektromos hűtőrendszerrel van felszerelve.

Hálózati tápfeszültségről kell működtetni.

2.2 Elektromos csatlakoztatás



FIGYELMEZTETÉS!

Tűz- és áramütésveszély.

- Minden elektromos csatlakoztatást szakképzett villanyszerelőnek kell elvégeznie.
- A készüléket kötelező földelni.
- Ellenőrizze, hogy az adattáblán szereplő adatok megfelelnek-e a helyi elektromos hálózat paramétereinek.
- Mindig megfelelően felszerelt, áramütés ellen védett aljzatot használjon.
- Ne használjon hálózati elosztókat és hosszabbító kábeleket.
- Ügyeljen a hálózati csatlakozódugó és a hálózati kábel épségére.
- Amennyiben a készülék hálózati vezetékét ki kell cserélni, a cserét márkaszervizünknel végeztesse el.
- Ügyeljen arra, hogy a hálózati kábelek ne kerüljenek közel, illetve ne érjenek hozzá a készülék ajtajához, különösen akkor, ha az forró.
- A feszültség alatt álló és szigetelt alkatrészek érintésvédelmi részeit úgy kell rögzíteni, hogy szerszám nélkül ne lehessen eltávolítani azokat.
- Csak az üzembe helyezés befejezése után csatlakoztassa a hálózati csatlakozódugót a hálózati csatlakozóaljzatba. Ügyeljen arra, hogy a hálózati dugasz üzembe helyezés után is könnyen elérhető legyen.
- Amennyiben a hálózati konnektor rögzítése laza, ne csatlakoztassa a csatlakozódugót hozzá.
- A hálózati vezeték kihúzásakor soha ne vezetékét húzza. A kábelt mindig a csatlakozódugónál fogva húzza ki.
- Kizárólag megfelelő szigetelőberendezést alkalmazzon: hálózati túlterhelésvédő megszakítót, biztosítékot (a tokból eltávolított csavaros típusú biztosítékot), földzárlatkioldót és védőrelét.
- Az elektromos készüléket szigetelőberendezéssel kell ellátni, amely lehetővé teszi, hogy minden

fázison leválassza a készüléket az elektromos hálózatról. A szigetelőberendezésnek legalább 3 mm-es érintkezőtávolsággal kell rendelkeznie.

- A készülék megfelel az EGK irányleveleinek.

2.3 Használat



FIGYELMEZTETÉS!

Sérülés-, égés-, áramütés- és robbanásveszély.

- Ez a készülék kizárólag háztartási célokra használható.
- Ne változtassa meg a készülék műszaki jellemzőit.
- Ellenőrizze, hogy a készülék szellőzőnyílásai nincsenek-e lezárva.
- Működés közben tilos a készüléket felügyelet nélkül hagyni.
- Minden használat után kapcsolja ki a készüléket.
- Körültekintően járjon el, ha működés közben kinyitja a készülék ajtaját. Forró levegő távozhat a készülékből.
- Ne működtesse a készüléket nedves kézzel, vagy amikor az vízzel érintkezik.
- Ne gyakoroljon nyomást a nyitott ajtóra.
- Ne használja a készüléket munka- vagy tárolófelületként.
- Óvatosan nyissa ki a készülék ajtaját. Az alkoholtartalmú alkotóelemek alkoholos levegőelegyet hozhatnak létre.
- Ügyeljen arra, hogy szikra vagy nyílt láng ne legyen a készülék közelében, amikor kinyitja az ajtót.
- Ne tegyen gyúlékony anyagot vagy gyúlékony anyaggal szennyezett tárgyat a készülékbe, annak közelébe, illetve annak tetejére.



FIGYELMEZTETÉS!

A készülék károsodásának veszélye áll fenn.

- A zománc elszíneződésének vagy károsodásának megakadályozása érdekében:
 - ne tegyen edényt vagy egyéb tárgyat közvetlenül a készülék sütőterének aljára.

- ne tegyen alufóliát közvetlenül a készülék sütőterének aljára.
- ne engedjen vizet a forró készülékbe.
- a főzés befejezése után ne tárolja a nedves edényeket vagy az ételt a készülékben.
- a tartozékok kivételekor vagy berakásakor óvatosan járjon el.
- A zománc vagy rozsdamentes acél elszíneződése nincs hatással a készülék teljesítményére.
- A nagy nedvességtartalmú sütemények esetében mély tepsit használjon a sütéshez. A gyümölcsök leve maradandó foltokat ejtethet.
- A készülék kizárólag ételkészítési célokat szolgál. Tilos bármilyen más célra, például helyiség fűtésére használni.
- A művelet közben a sütő ajtaja legyen csukva.
- Ha a készüléket bútorlap (pl. ajtó) mögött helyezi el, ügyeljen arra, hogy az ajtó soha ne legyen becsukva, amikor a készülék működik. A hő és a nedvesség felhalmozódhat a zárt bútorlap mögött, és ennek következtében károsodhat a készülék, a készüléket magában foglaló egység vagy a padló. Használat után ne csukja be addig a bútorlapot, míg a készülék teljesen le nem hűlt.

2.4 Tisztítás és ápolás



FIGYELMEZTETÉS!

Személyi sérülés, tűz vagy a készülék károsodásának veszélye áll fenn.

- Karbantartás előtt kapcsolja ki a készüléket, és húzza ki a hálózati csatlakozódugót a csatlakozóaljzattól.
- Ellenőrizze, hogy lehült-e a készülék. Máskülönben fennáll a veszély, hogy az üveglapok eltörnek.
- A sütőajtó sérült üveglapját haladéktalanul cserélje ki. Forduljon a márkaszervizhez.
- Legyen óvatos, amikor az ajtót leszereli a készülékről. Az ajtó nehéz!

- Rendszeresen tisztítsa meg a készüléket, hogy elkerülje a felület károsodását.
- A készüléket puha, nedves ruhával tisztítsa. Csak semleges tisztítószert használjon. Ne használjon semmilyen súrolószert, súrolószivacsot, oldószert vagy fém tárgyat.
- Amennyiben sütőtisztító aeroszolt használ, tartsa be a tisztítószer csomagolásán feltüntetett biztonsági utasításokat.
- Ne tisztítsa a katalitikus zománcréteget (ha van) semmilyen mosószerrel.

2.5 Belső világítás



FIGYELMEZTETÉS!

Vigyázat! Áramütés-veszély!

- A készüléknél használt izzó vagy halogén lámpa csak háztartási készülékeknek alkalmazható. Otthona világítására ne használja.
- A lámpa cseréje előtt húzza ki a hálózati dugaszt a hálózati aljzattól.
- Kizárólag az eredetivel megegyező műszaki jellemzőkkel rendelkező lámpát használjon.

2.6 Szerviz

- A készülék javítását bizza a márkaszervizre.
- Csak eredeti pótalkatrészeket használjon.

2.7 Ártalmatlanítás



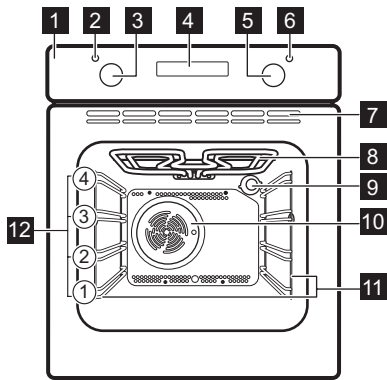
FIGYELMEZTETÉS!

Sérülés- vagy fulladásveszély.

- Válassza le a készüléket ez elektromos hálózatról.
- A készülék közelében vágja át a hálózati kábelt, és tegye a hulladékba.
- Szerelje le az ajtókilincset, hogy megakadályozza gyermekek és kedvenc állatok készülékben rekedését.

3. TERMÉKLEÍRÁS

3.1 Általános áttekintés



- 1 Kezelőpanel
- 2 Üzemi jelzőlámpa / szimbólum
- 3 Sütőfunkciók szabályozógombja
- 4 Kijelző
- 5 Hőmérséklet-szabályozó gomb
- 6 Hőmérséklet-visszajelző / szimbólum
- 7 Hűtőventilátor szellőzőnyílásai
- 8 Fűtőbetét
- 9 Sütőtér világítás
- 10 Ventilátor
- 11 Polcvezető sín, eltávolítható
- 12 Polcszintek

3.2 Kiegészítők

- **Huzalpolc**
Főzőedényekhez, tortaformákhoz, sütőedényekhez.
- **Sütőtepsi**
Tortákhoz és süteményekhez.

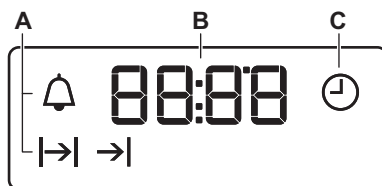
- **Mély tepsi**
Sütemények és húсок sütéséhez, illetve zsirfelfogó edényként.
- **Teleszkópos sütősín**
Polcokhoz és tálcaához.

4. KEZELŐPANEL

4.1 Gombok

Érzékelőmező / Gomb	Funkció	Leírás
—	MÍNUSZ	A pontos idő beállítása.
⌚	ÓRA	Egy órafunkció beállítása.
+	PLUSZ	A pontos idő beállítása.

4.2 Kijelző



- A. Óra funkciók
- B. Időzítő
- C. Óra funkció

5. AZ ELSŐ HASZNÁLAT ELŐTT



FIGYELMEZTETÉS!

Lásd a „Biztonság” című fejezetet.



A pontos idő beállításához olvassa el az „Órafunkciók” c. fejezetet.

5.1 Kezdeti tisztítás

Vegyen ki a sütőből minden tartozékot és kivehető poltartót.






Lásd az „Ápolás és tisztítás” című fejezetet.

Az első használat előtt tisztítsa meg a sütőt és a tartozékokat. Helyezze vissza a tartozékokat és a kivehető poltartókat az eredeti helyükre.

5.2 Előmelegítés

Az első használat előtt hevítse fel az üres sütőt.

1. Állítsa be a  funkciót. Állítsa be a maximális hőmérsékletet.
2. Hagyja egy óráig működni a sütőt.
3. Állítsa be a  gombot. Állítsa be a maximális hőmérsékletet.
4. Hagyja 15 percig működni a sütőt.
5. Állítsa be a  gombot. Állítsa be a maximális hőmérsékletet.
6. Hagyja 15 percig működni a sütőt.
7. Kapcsolja ki a sütőt, és hagyja lehűlni.

A szokásosnál forróbbak lehetnek a tartozékok. Szagot és füstöt bocsáthat ki a sütő. Gondoskodjon megfelelő légáramlásról a helyiségben.

6. NAPI HASZNÁLAT



FIGYELMEZTETÉS!

Lásd a „Biztonság” című fejezetet.

6.1 Visszahúzható gombok



A készülék használatához nyomja meg a gombot. A gomb kiugrik.

6.2 Egy sütőfunkció beállítása

1. A sütőfunkciók gombját forgassa el a sütőfunkció kiválasztásához.
2. A hőmérséklet kiválasztásához fordítsa el a szabályozó gombot. A lámpa a sütő működésekor kapcsol be.
3. A sütő kikapcsolásához forgassa a sütőfunkciók gombját kikapcsolt helyzetbe.

6.3 Sütőfunkciók


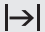

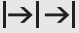
Sütőfunkció	Alkalmazás
 Kikapcsolt állás	A sütő ki van kapcsolva.
 Sütő Világítás	A sütőlámpa bekapcsolása sütőfunkció használata nélkül.
 Hőlégbefűtés, Nagy Hőfok	Sütés egyszerre maximum két sütőszinten, illetve aszalás. 20 - 40 °C-kal alacsonyabbra állítsa a sütő hőmérsékletét, mint a Alsó + felső sütés funkció esetén.


Sütőfunkció	Alkalmazás
 Hőlégbefúvás (Nedves)	<p>A funkciót arra tervezték, hogy energiát takarítson meg a sütés során. Főzési tanácsokért olvassa el a „Hasznos tanácsok és javaslatok” c. fejezetben a Hőlégbefúvás (Nedves) szakaszt. A sütőajtót sütés közben be kell csukni, hogy a funkció ne legyen megszakítva, és hogy a sütő a lehető legnagyobb energiahatékonysággal működjön. A funkció használatkor a sütőtér hőmérséklete eltérhet a beállított hőmérséklettől. A fűtési teljesítmény lecsökkenhet. Általános energiatakarékossági javaslatokért olvassa el az „Energiahatékonyság” fejezet Energiatakarékosság c. részét. A funkció megfelel az EN 60350-1 sz. szabvány szerinti energiahatékonysági besorolásnak.</p>
 Alsó Sütés	<p>Ropogós alapú sütemények készítéséhez és étel tartósításához.</p>

Sütőfunkció	Alkalmazás
 Kiolvasztás	<p>Élelmiszerek felolvasztásához (zöldségek és gyümölcsök). A felolvasztás időtartama a fagyasztott étel méretétől és mennyiségétől függ.</p>
 Grill	<p>Laposabb élelmiszerek grillezéséhez és piritós készítéséhez.</p>
 Grill + Felső Sütés	<p>Lapos étel grillezése nagy mennyiségben, és kenyér piritása.</p>
 Infrasütés	<p>Nagyobb húsdarabok vagy nem csontozott szárnyas sütése egy polcszinten. Csőben sütéshez és piritáshoz.</p>
 Alsó + felső sütés (Felső/Alsó Fűtés)	<p>Egy szinten történő tészta- és hússütés számára.</p>

7. ÓRAFUNKCIÓK


7.1 Órafunkciók táblázata

Óra funkció	Alkalmazás
 ÓRA	<p>A pontos idő beállításához, módosításához vagy ellenőrzéséhez.</p>
 IDŐTARTAM	<p>Segítségével beállítható, hogy mennyi ideig működjön a készülék.</p>
 BEFEJEZÉS	<p>Annak beállítása, hogy mikor kapcsoljon ki a készülék.</p>
 KÉSLELTETÉSI IDŐ	<p>Az IDŐTARTAM és BEFEJEZÉS funkciók kombinálása.</p>

Óra funkció	Alkalmazás
 PERCSZÁMLÁLÓ	Visszaszámlálási idő beállítása. Ez a funkció nincs hatással a készülék működésére. Bármikor, a készülék kikapcsolt állapotában is beállíthatja a PERCSZÁMLÁLÓ funkciót.



7.2 Az óra beállítása. Az idő módosítása

A sütő működtetése előtt be kell állítania az órát.

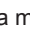



Amikor a készüléket az elektromos hálózatra csatlakoztatja, vagy áramszünetet követően, illetve ha az óra nincs beállítva, a  szimbólum villogni kezd.

A  vagy  gombot nyomja meg a pontos idő beállítására.


Körülbelül öt másodperc elteltével a villogás megszűnik, a kijelző pedig a beállított időt mutatja.

Az idő beállításához nyomja meg többször a  gombot mindaddig, míg a  villogni nem kezd.

7.3 Az IDŐTARTAM beállítása



1. Állítsa be a sütőfunkciót és a hőmérsékletet.
2. Nyomja meg többször a  gombot, amíg a  szimbólum villogni nem kezd.
3. Az IDŐTARTAM beállításához nyomja meg a  vagy  gombot.



A kijelzőn  jelenik meg.

4. Befejezéskor a  visszajelző villog, és hangjelzés hallható. A készülék automatikusan kikapcsol.
5. A hangjelzés leállításához nyomja meg bármelyik gombot.
6. Forgassa kikapcsolt állásba a sütőfunkciók vezérlőgombját és a hőmérséklet-szabályzó gombot.


7.4 A BEFEJEZÉS beállítása

1. Állítsa be a sütőfunkciót és a hőmérsékletet.









2. Nyomja meg többször a  gombot, amíg a  szimbólum villogni nem kezd.

3. Az idő beállításához nyomja meg a  vagy  gombot.

A kijelzőn  jelenik meg.

4. Befejezéskor a  visszajelző villog, és hangjelzés hallható. A készülék automatikusan kikapcsol.
5. A jelzés kikapcsolásához nyomja meg bármelyik gombot.
6. Forgassa kikapcsolt állásba a sütőfunkciók vezérlőgombját és a hőmérséklet-szabályzó gombot.





7.5 A KÉSLELTETÉSI IDŐ beállítása

1. Állítsa be a sütőfunkciót és a hőmérsékletet.
2. Nyomja meg többször a  gombot, amíg a  szimbólum villogni nem kezd.
3. Az IDŐTARTAM beállításához nyomja meg a  vagy  gombot.
4. Nyomja meg az  gombot.
5. A BEFEJEZÉS idejének beállításához nyomja meg a  vagy  gombot.
6. A megerősítéshez nyomja meg az  gombot.

A készülék később automatikusan bekapcsol, majd a beállított IDŐTARTAM alatt működik, végül leáll a BEFEJEZÉS beállított időpontjában. A beállított időpontban hangjelzés hallható.



7. A készülék automatikusan kikapcsol. A jelzés kikapcsolásához nyomja meg bármelyik gombot.
8. Forgassa kikapcsolt állásba a sütőfunkciók vezérlőgombját és a hőmérséklet-szabályzó gombot.

7.6 A PERCSZÁMLÁLÓ beállítása

1. Nyomja meg többször a  gombot, amíg a  szimbólum villogni nem kezd.
2. A szükséges idő beállításához nyomja meg a  vagy  gombot. A készülék 5 másodperc elteltével automatikusan elindítja a Percszámláló funkciót.
3. Befejezéskor hangjelzés hallható. A hangjelzés leállításához nyomja meg bármelyik gombot.

4. Forgassa kikapcsolt állásba a sütőfunkciók vezérlőgombját és a hőmérséklet-szabályzót.

7.7 Az óra funkciók törlése

1. Nyomja meg többször a  gombot, amíg a megfelelő funkció visszajelzője villogni nem kezd.
2. Nyomja meg és tartsa megnyomva a  gombot.

Az óra funkció kijelzése néhány másodperc múlva eltűnik.

8. TARTOZÉKOK HASZNÁLATA



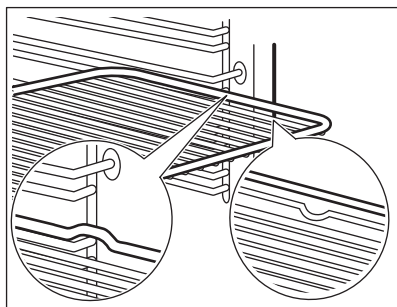
FIGYELMEZTETÉS!

Lásd a „Biztonság” című fejezetet.

8.1 Tartozékok behelyezése

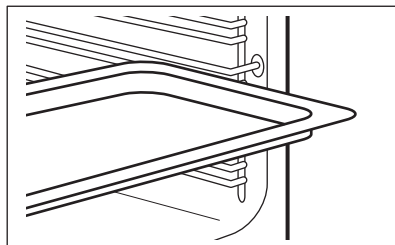
Huzalpolc:

Csúsztassa be a huzalpolcot a polcvezető sínek közé, és ügyeljen arra, hogy lábai lefelé mutassanak.



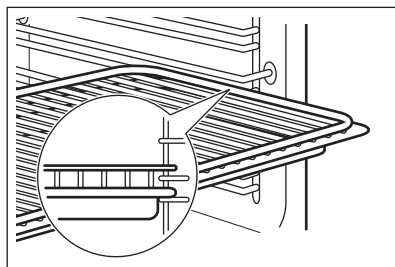
Sütőtálca/ mély tepsí:

Tolja a sütő tálcát /mély tepsit a polcvezető sínek közé.



Huzalpolc és sütő tálca / mély tepsigyűtt:

Tolja a sütő tálcát /mély tepsit a polcartartó vezetősinjei és a vezetősínek feletti huzalpolc közé.



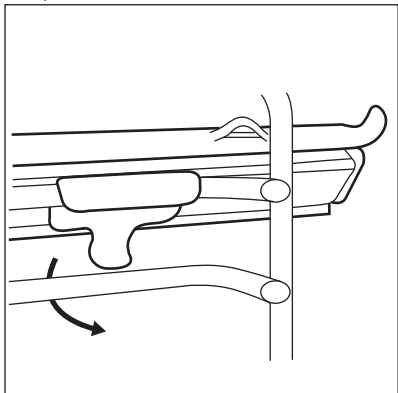
A felül található mélyedés a biztonságot növeli. Ezek a mélyedések megakadályozzák a megbillenést. A polc körüli magas perem megakadályozza a főzőedény lecsúszását a polcról.

8.2 A teleszkópos sütősínek behelyezése

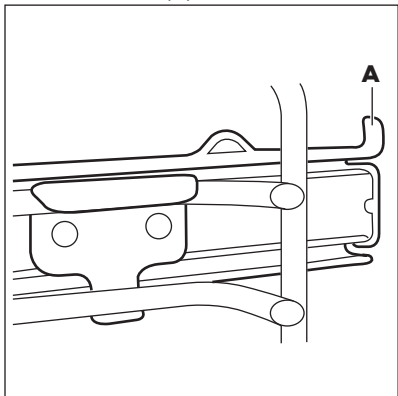
A teleszkópos sütősíneket bármelyik szinten elhelyezheti.

Gondoskodjon arról, hogy a két teleszkópos polctartó azonos szinten legyen.

1. Helyezze be a teleszkópos polctartókat.



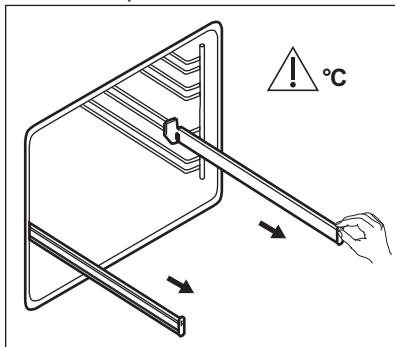
2. A teleszkópos polctartó egyik végén lévő ütköző (A) felfelé nézzen.



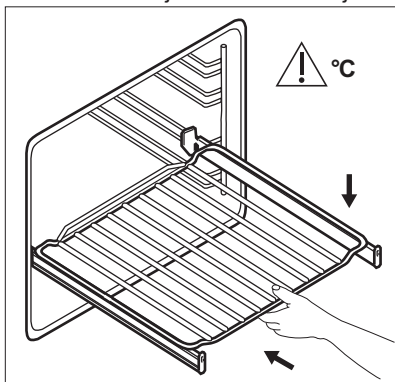
VIGYÁZAT!

A teleszkópos polctartókat tilos mosogatógépben tisztítani! A teleszkópos polctartókat tilos kenni (zsírozni)!

1. Húzza ki a jobb és a bal oldali teleszkópos sütősíneket.



2. Helyezze a huzalpolcot a teleszkópos sütősínekre, majd óvatosan tolja be a sütő belsejébe.



Mielőtt becsukná a sütőajtót, ellenőrizze, hogy a teleszkópos polctartókat ütközésig a helyükre tolta-e.

8.3 Teleszkópos sütősínek

A teleszkópos sütősínek segítségével könnyebben lehet behelyezni és eltávolítani a polcokat.

9. TOVÁBBI FUNKCIÓK

9.1 Hűtőventilátor

Amikor a sütő üzemel, a hűtőventilátor automatikusan bekapcsol, hogy hidegen tartsa a sütő felületét. Amikor kikapcsolja a sütőt, a hűtőventilátor továbbra is működik, amíg a sütő le nem hűl.

9.2 Biztonsági termosztát

A sütő nem megfelelő használata vagy a részegységek meghibásodása veszélyes

túlmelegedést okozhat. Ennek megakadályozása céljából a sütő biztonsági hőkapcsolóval rendelkezik, amely megszakítja az áramellátást. A sütő a hőmérséklet csökkenése után automatikusan újra bekapcsol.

10. HASZNOS TANÁCSOK ÉS JAVASLATOK



FIGYELMEZTETÉS!

Lásd a „Biztonság” című fejezetet.



A táblázatban szereplő hőmérsékleti értékek és sütési időtartamok csak tájékoztatásként szolgálnak. A valós értékek a receptektől, a felhasznált összetevők minőségétől és mennyiségétől függenek.

10.1 Sütési javaslatok

A sütőben négy polcszint található.

A polcszintek számozása a sütő aljától felfelé történik.

Előfordulhat, hogy az új sütő az Ön korábbi sütőjétől eltérően fogja sütni a húsokat vagy a süteményeket. Az alábbi táblázatban a hőmérséklet, a sütési idő és a polcszint általános beállítási értékeit olvashatja.

Ha nem találja a beállításokat egy adott recepthez, akkor keressen hasonló ételt.

A sütő egy speciális rendszerrel van ellátva, ami keringeti a levegőt, és a gőzt folyamatosan visszavezeti. A rendszerrel egyszerre párolhat és süthet, így az elkészített ételek belül puhák, kívül pedig

ropogósak lesznek. Így a sütési idő és az energiafogyasztás is alacsonyabb.

Sütemények sütése

Ne nyissa ki addig a sütő ajtaját, amíg a sütési idő 3/4-e el nem telt.

Ha egyszerre két sütőtálcát használ, legyen egy üres szint közöttük.

Húsok és halak sütése

Nagyon zsíros húsok sütésekor használjon mély tepsit, hogy megóvja a sütőt a zsírfoltoktól, amelyek esetleg rá is éghetnek.

Hagyja a húst kb. 15 percig állni a szeletelés előtt, hogy a saftja ne folyjon ki.

Hússütés közben a túlzott füstképződés megelőzése érdekében öntsön egy kis vizet a mély tepsibe. A füst lecsapódásának megelőzése érdekében mindig pótolja az elpárolgott vizet.

Sütési időtartamok

A sütési időtartama az étel fajtájától, annak állagától és mennyiségétől függ.

Az első időkbkben figyelje a sütés folyamatát. Találja meg a legjobb beállításokat (hőmérséklet-beállítás, sütési idő stb.) főzőedényeihez, receptjeihez és mennyiségeihez, miközben használja a készüléket.

10.2 Tészta- és hússütés

Sütemények

Ételek	Felső/Alsó Fűtés		Hőlégbefúvás, Nagy Hőfok		Idő (perc)	Megjegyzés
	Hőmérséklet (°C)	Polcmagasság	Hőmérséklet (°C)	Polcmagasság		
Habos sütemények	170	2	160	2 (1 és 3)	45 - 60	Tortasütő formában
Linzer-tészta	170	2	160	2 (1 és 3)	24 - 34	Tortasütő formában
Írós-túrós lepény	170	1	160	2	60 - 80	26 cm-es tortasütő formában
Almatorta (almás pite)	170	1	160	2 (1 és 3)	100 - 120	Két darab 20 cm-es sütőformában a húzalpolcon
Rétes	175	2	150	2	60 - 80	Sütő tálcán
Gyümölcs-torta	170	2	160	2	30 - 40	26 cm-es tortasütő formában
Gyümölcs-kenyér	170	2	155	2	60 - 70	26 cm-es tortasütő formában
Piskóta-tészta (zsiradék nélküli piskótatészta)	170	2	160	2	35 - 45	26 cm-es tortasütő formában
Karácsonyi torta / gyümölcs-torta gazdagon	170	2	160	2	50 - 60	20 cm-es tortasütő formában
Szilvatorta ¹⁾	170	2	160	2	50 - 60	Kenyérsütő formában
Aprósütemények	170	3	160	3 (1 és 3)	20 - 30	Sütő tálcán

Ételek	Felső/Alsó Fűtés		Hőlégbefűvás, Nagy Hőfok		Idő (perc)	Megjegyzés
	Hőmérséklet (°C)	Polcmagasság	Hőmérséklet (°C)	Polcmagasság		
Teasütemény ¹⁾	150	3	150	3	20 - 30	Sütő tálcán
Habcsók	100	3	100	3	90 - 120	Sütő tálcán
Molnárika ¹⁾	190	3	180	3	15 - 20	Sütő tálcán
Choux tészta ¹⁾	190	3	180	3	25 - 35	Sütő tálcán
Tortalapok	180	3	170	2	45 - 70	20 cm-es tortasütő formában
Lekváros piskóta	180	1 vagy 2	170	2 (bal és jobb)	40 - 55	Bal és jobb oldalon 20 cm-es sütőformában

¹⁾ Melegítse elő a sütőt 10 percig.

Kenyér és pizza

Ételek	Felső/Alsó Fűtés		Hőlégbefűvás, Nagy Hőfok		Idő (perc)	Megjegyzés
	Hőmérséklet (°C)	Polcmagasság	Hőmérséklet (°C)	Polcmagasság		
Fehér kenyér ¹⁾	190	1	190	1	60 - 70	1 - 2 darab, 500 g/db
Rozskenyér	190	1	180	1	30 - 45	Kenyérsütő formában
Zsemle ¹⁾	190	2	180	2 (1 és 3)	25 - 40	6 - 8 db a sütő tálcán
Pizza ¹⁾	190	1	190	1	20 - 30	Mély tep-siben

Ételek	Felső/Alsó Fűtés		Hőlégbefűvés, Nagy Hőfok		Idő (perc)	Megjegyzés
	Hőmérséklet (°C)	Polcmagasság	Hőmérséklet (°C)	Polcmagasság		
Pogácsák ¹⁾	200	3	190	2	10 - 20	Sütő tálcán

¹⁾ Melegítse elő a sütőt 10 percig.

Töltött tészták

Ételek	Felső/Alsó Fűtés		Hőlégbefűvés, Nagy Hőfok		Idő (perc)	Megjegyzés
	Hőmérséklet (°C)	Polcmagasság	Hőmérséklet (°C)	Polcmagasság		
Vajastészta-kosárka	180	2	180	2	40 - 50	Formában
Zöldséges pite	200	2	175	2	45 - 60	Formában
Quiche	190	1	190	1	40 - 50	Formában
Lasagne	200	2	200	2	25 - 40	Formában
Cannelloni	200	2	190	2	25 - 40	Formában
Yorkshire puding ¹⁾	220	2	210	2	20 - 30	6 pudingforma

¹⁾ Melegítse elő a sütőt 10 percig.

Hús

Ételek	Felső/Alsó Fűtés		Hőlégbefűvés, Nagy Hőfok		Idő (perc)	Megjegyzés
	Hőmérséklet (°C)	Polcmagasság	Hőmérséklet (°C)	Polcmagasság		
Marhahús	200	2	190	2	50 - 70	Huzalpolcon és mély tep-siben
Sertés	180	2	180	2	90 - 120	Huzalpolcon és mély tep-siben

Ételek	Felső/Alsó Fűtés		Hőlégbefűvás, Nagy Hőfok		Idő (perc)	Megjegyzés
	Hőmérséklet (°C)	Polcmagasság	Hőmérséklet (°C)	Polcmagasság		
Borjú	190	2	175	2	90 - 120	Huzalpolcon és mély tep-siben
Angol marhasült, véresen	210	2	200	2	44 - 50	Huzalpolcon és mély tep-siben
Angol marhasült, közepesen átsütve	210	2	200	2	51 - 55	Huzalpolcon és mély tep-siben
Angol marhasült, jól átsütve	210	2	200	2	55 - 60	Huzalpolcon és mély tep-siben
Sertéslapocka	180	2	170	2	120 - 150	Mély tep-siben
Sertéscsülök	180	2	160	2	100 - 120	2 darab egy mély tepsiben
Bárány	190	2	190	2	110 - 130	Comb
Csirke	200	2	200	2	70 - 85	Egészben, mély tep-siben
Pulyka	180	1	160	1	210 - 240	Egészben, mély tep-siben
Kacsa	175	2	160	2	120 - 150	Egészben, mély tep-siben
Liba	175	1	160	1	150 - 200	Egészben, mély tep-siben
Nyúl	190	2	175	2	60 - 80	feldarabolva

Ételek	Felső/Alsó Fűtés		Hőlégbefűvés, Nagy Hőfok		Idő (perc)	Megjegyzés
	Hőmérséklet (°C)	Polcmagasság	Hőmérséklet (°C)	Polcmagasság		
Vadnyúl	190	2	175	2	150 - 200	feldarabolva
Fácán	190	2	175	2	90 - 120	Egészben, mély tep-siben

Hal

Ételek	Felső/Alsó Fűtés		Hőlégbefűvés, Nagy Hőfok		Idő (perc)	Megjegyzés
	Hőmérséklet (°C)	Polcmagasság	Hőmérséklet (°C)	Polcmagasság		
Pisztráng / tengeri ke-szeg	190	2	175	2 (1 és 3)	40 - 55	3 - 4 hal
Tonhal / lazac	190	2	175	2 (1 és 3)	35 - 60	4 - 6 filé

10.3 Grill

Állítsa be a hőmérsékletet 250 °C-ra.

Melegítse elő a sütőt 10 perccig.

A harmadik polcszintet használja.

Ételek	Mennyiség		Idő (perc)	
	Darab	Mennyiség (kg)	Első oldal	Második oldal
Filészeletek	4	0.8	12 - 15	12 - 14
Bifsztek	4	0.6	10 - 12	6 - 8
Kolbászok	8	-	12 - 15	10 - 12
Sertésborda	4	0.6	12 - 16	12 - 14
Csirke (félbe vágva)	2	1	30 - 35	25 - 30
Kebab	4	-	10 - 15	10 - 12
Csirkemell	4	0.4	12 - 15	12 - 14
Hamburger	6	0.6	20 - 30	-
Halfilé	4	0.4	12 - 14	10 - 12

Ételek	Mennyiség		Idő (perc)	
	Darab	Mennyiség (kg)	Első oldal	Második oldal
Melegszendvics	4 - 6	-	5 - 7	-
Pirítós	4 - 6	-	2 - 4	2 - 3

10.4 Infrásütés

A harmadik polcszintet használja.

Állítsa be a maximális hőmérsékletet 200 °C-ra.

Ételek	Mennyiség		Idő (perc)	
	Darab	(kg)	Első oldal	Második oldal
Göngyölt hús (pulyka)	1	1	30 - 40	20 - 30
Csirke (félbevágva)	2	1	25 - 30	20 - 30
Csirkecomb	6	-	15 - 20	15 - 18
Fürj	4	0.5	25 - 30	20 - 25
Zöldséges csőben sült	-	-	20 - 25	-
Kagyló	-	-	15 - 20	-
Makréla	2 - 4	-	15 - 20	10 - 15
Halszeletek	4 - 6	0.8	12 - 15	8 - 10

10.5 Hőlégbefúvás (Nedves)



A legjobb eredmény érdekében használja az alábbi táblázatban szereplő ajánlásokat.

Ételek	Kiegészítők	Hőmérséklet (°C)	Polcmagasság	Idő (perc)
Édes kifli, 12 darab	sütőlap vagy rács	180	2	35 - 40
Kifli, 9 darab	sütőlap vagy rács	180	2	35 - 40
Pizza, fagyaszott, 0,35 kg	huzalpolc	220	2	35 - 40

Ételek	Kiegészítők	Hőmérséklet (°C)	Polcmagasság	Idő (perc)
Piskótarolád	sütőlap vagy rács	170	2	30 - 40
Brownie	sütőlap vagy rács	180	2	30 - 40
Szuflé, 6 darab	kerámiapoharak rácson	200	3	30 - 40
Gyümölcstorta alap	tortaforma rácson	170	2	20 - 30
Piskótortorta	sütőforma rácson	170	2	35 - 45
Párolt hal, 30 dkg	sütőlap vagy rács	180	3	35 - 45
Egész hal, 20 dkg	sütőlap vagy rács	180	3	35 - 45
Halfilé, 30 dkg	Pizzaserpenyő rácson	180	3	35 - 45
Párolt hús, 20 dkg	sütőlap vagy rács	200	3	40 - 50
Saslik, 50 dkg	sütőlap vagy rács	200	3	25 - 35
Keksz, 16 darab	sütőlap vagy rács	180	2	20 - 30
Macaroon, 20 darab	sütőlap vagy rács	180	2	40 - 45
Muffin, 12 darab	sütőlap vagy rács	170	2	30 - 40
Töltött kelt tészta, 16 db	sütőlap vagy rács	170	2	35 - 45
Linzer, 20 db	sütőlap vagy rács	150	2	40 - 50
Kosárka, 8 darab	sütőlap vagy rács	170	2	20 - 30
Párolt zöldség, 40 dkg	sütőlap vagy rács	180	3	35 - 40
Vegetáriánus omlett	Pizzaserpenyő rácson	200	3	30 - 45
Zöldség, mediterrán, 70 dkg	sütőlap vagy rács	180	4	35 - 40

10.6 Kiolvasztás

Ételek	Mennyiség (kg)	Felolvasztási időtartam (perc)	További kiolvasztási időtartam (perc)	Megjegyzés
Csirke	1.0	100 - 140	20 - 30	Tegye a csirkét egy lefordított csészealjra egy nagy tányérba. Félidőben fordítsa meg.
Hús	1.0	100 - 140	20 - 30	Félidőben fordítsa meg.
Hús	0.5	90 - 120	20 - 30	Félidőben fordítsa meg.
Pisztráng	0.15	25 - 35	10 - 15	-
Eper	0.3	30 - 40	10 - 20	-
Vaj	0.25	30 - 40	10 - 15	-
Tejszín	2 x 0,2	80 - 100	10 - 15	A tejszín akkor is jól felverhető, ha kissé még fagyos.
Krémes torta	1.4	60	60	-

10.7 Tájékoztatás a bevizsgáló intézetek számára

Vizsgálati módszerek az IEC 60350-1 szabványnak megfelelően.

Ételek	Funkció	Kiegészítők	Polcma-gasság	Hőmérséklet (°C)	Idő (perc)	Megjegyzés
Aprósütemény	Alsó + felső sütés	Sütő tálcá	3	170	20 - 30	Helyezzen 20 kis tortát a sütőtálcára.
Almás pite	Alsó + felső sütés	Huzalpolc	1	170	80 - 120	Használjon 2 tepsit (20 cm-es átmérő), átlósan eltolva.
Piskótátészta	Alsó + felső sütés	Huzalpolc	2	170	35 - 45	Használjon tortaformát (26 cm-es átmérő).
Linzer	Alsó + felső sütés	Sütő tálcá	3	150	20 - 35	Melegítse elő a sütőt 10 percig.

Ételek	Funkció	Kiegészítők	Polc-magasság	Hő-mértéklet (°C)	Idő (perc)	Megjegyzés
Pirítós 4 - 6 db	Grill	Huzal- polc	3	max.	2 - 4 perc egyik oldal; 2 - 3 perc másik oldal	Melegítse elő a sütőt 3 percig.
Marha- hús ham- burger 6 db, 0,6 kg	Grill	Huzal- polc és csepptál- ca	3	max.	20 - 30	Helyezze a hu- zalpolcot a har- madik szintre, míg a csepptál- cát a második szintre. A sütési idő félidejében fordítsa meg az ételt. Melegítse elő a sütőt 3 percig.

11. ÁPOLÁS ÉS TISZTÍTÁS



FIGYELMEZTETÉS!

Lásd a „Biztonság” című fejezetet.

11.1 Tisztítással kapcsolatos megjegyzések

A sütő elejét meleg vizes és enyhe tisztítószeres puha ruhával tisztítsa meg.

A fémfelületek tisztítását speciális tisztítószerrel végezze.

Minden használat után alaposan tisztítsa meg a sütő belsejét. A lerakódott zsír vagy egyéb ételmaradék tüzet okozhat. A veszély mértéke nagyobb a grillezőedény esetében.

Minden használat után tisztítsa és szárítsa meg az összes tartozékot. Meleg vízzel és tisztítószerrel megnedvesített puha kendőt használjon. A tartozékokat tilos mosogatógépben tisztítani.

A makacs szennyeződéseket az erre a célra kifejlesztett speciális sütőtisztító szerrel tisztítsa meg.

Ha teflon bevonatú tartozékokkal rendelkezik, ne tisztítsa azokat agresszív

tisztítószerekkel, éles szélű tárgyakkal vagy mosogatógépben. Ezek a letapadást gátló teflon bevonat sérülését okozhatják.

A nedvesség lecsapódhat a készüléken vagy az ajtó üveglapjain. A lecsapódás csökkentése érdekében a sütés megkezdése előtt 10 percig működtesse a készüléket. Minden használat után tisztítsa meg a sütőteret.

11.2 Rozsdamentes acél vagy alumínium sütők

A sütőajtó tisztításához csak nedves szivacsot vagy törlóruhát használjon. Puha ronggyal törölje szárazra.

Soha ne használjon acélgyapotot, savtartalmú vagy súroló hatású szereket, mivel azok károsíthatják a sütő felületét. A sütő kezelőpaneljét ugyanilyen elővigyázatosan tisztítsa meg.

11.3 Az ajtó tömítések megtisztítása

Rendszeresen ellenőrizze az ajtó tömítés állapotát. Az ajtó tömítés a sütőnyílás kereténél található. Ne használja a sütőt,

ha az ajtótmítés sérült. Vegye fel a kapcsolatot egy márkaszervizzel.

Az ajtótmítés tisztításának részleteit lásd a tisztításról szóló általános részben.

11.4 A polctartók

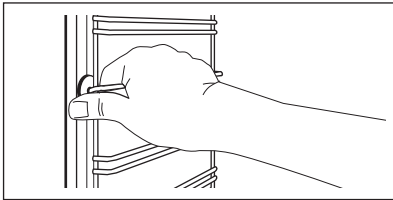
A sütő tisztításához vegye ki a polctartókat.



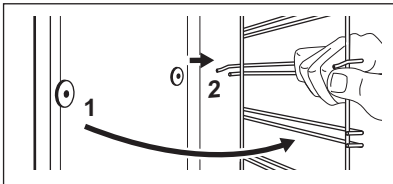
VIGYÁZAT!

Legyen óvatos, amikor kiveszi a polctartókat.

1. Húzza el a polctartó elülső részét az oldalfaltól.



2. Húzza el a polctartó sín hátulját az oldalfaltól, majd vegye ki.



Az eltávolított tartozékokat az ellentétes sorrend betartásával szerelje vissza.



A teleszkópos sütőszíneken található tartócsapok előre nézzenek.

11.5 Az ajtó eltávolítása és visszaszerelése

A sütőajtóban két üveglap található. A sütőajtó és belső üveglapja a tisztításhoz kivethetőek. Az üveglapok kiszérése előtt olvassa el „Az ajtó eltávolítása és visszaszerelése” c. rész összes utasítását.



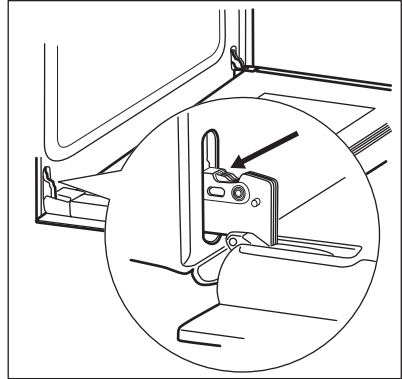
A sütő ajtaja bezáródhat, ha úgy próbálja kiszerezni a belső üveglapot, hogy a sütő ajtaja nincs leszerelve.



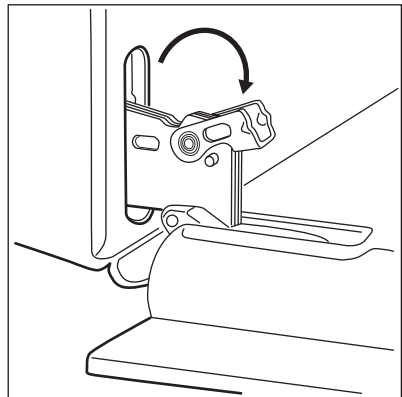
VIGYÁZAT!

Ne használja a sütőt a belső üveglap nélkül.

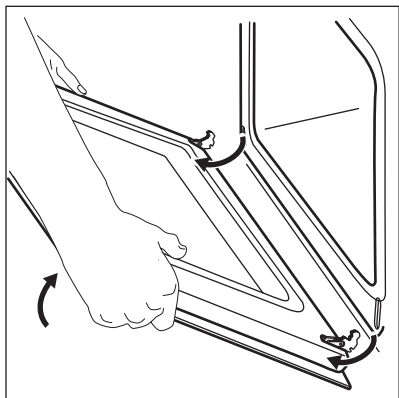
1. Nyissa ki teljesen az ajtót, és fogja meg mindkét zsanért.



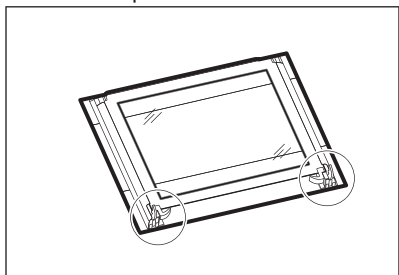
2. Emelje fel és fordítsa el teljesen mindkét zsanéron a kart.



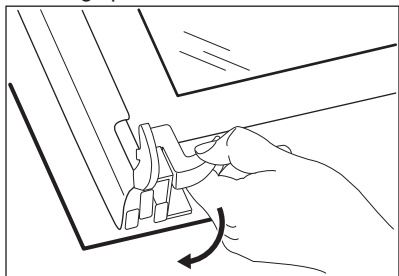
3. Csukja vissza félig a sütőajtót az első nyitási pozícióig. Ezután emelje fel és húzza előre, majd vegye ki az ajtót a helyéről.



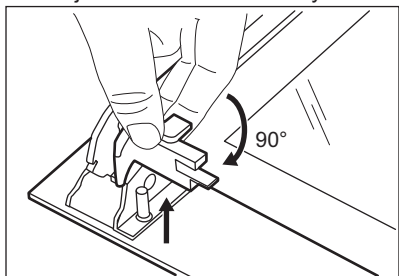
4. Helyezze az ajtót egy stabil felületre leterített puha ruhára.



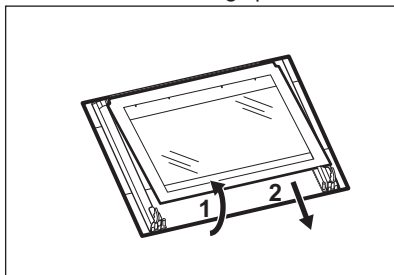
5. Oldja ki a reteszelőrendszert a belső üveglap kiszéréséhez.



6. A két rögzítőt forgassa el 90°-kal, majd húzza ki azokat a helyükről.



7. Először emelje meg óvatosan, majd távolítsa el az üveglapot.

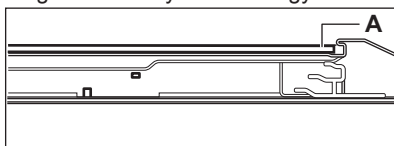


8. Tisztítsa meg az üveglapokat mosogatószeres vízzel. Óvatosan szárítsa meg az ajtó üveglapjait. Az üveglapokat tilos mosogatógépben tisztítani.

A tisztítás befejeztével tegye vissza az üveglapot és a sütőajtót a helyére.

Helyes felszereléskor az ajtó díszléce kattanó hangot ad.

Ellenőrizze, hogy a belső üveglapot megfelelően helyezte-e az ágyzatba.



11.6 A hűtőlámpa cseréje



FIGYELMEZTETÉS!

Vigyázat! Áramütés-veszély!
A lámpa forró lehet.

1. Kapcsolja ki a sütőt. Várja meg, amíg a sütő lehül.
2. Húzza ki a sütőt a hálózati aljzattól.
3. Tegyen egy kendőt a sütőtér aljára.

Hátsó lámpa

1. Az üveg lámpaburkolat eltávolításához forgassa azt.
2. Tisztítsa meg az üveg lámpaburkolatot.
3. Cserélje ki az izzót egy megfelelő, 300 °C-ig hőálló izzóra.
4. Szerelje fel az üvegbúrát.

12. HIBAELEHÁRÍTÁS



FIGYELMEZTETÉS!

Lásd a „Biztonság” című fejezetet.

12.1 Mit tegyek, ha...

Jelenség	Lehetséges ok	Javítási mód
A sütő nem melegszik fel.	A készülék kikapcsolt állapotban van.	Kapcsolja be a sütőt.
A sütő nem melegszik fel.	Az óra nincs beállítva.	Állítsa be az órát.
A sütő nem melegszik fel.	Nem végezte el a szükséges beállításokat.	Ellenőrizze, hogy elvégezte-e a szükséges beállításokat.
A sütő nem melegszik fel.	Leolvadt a biztosíték.	Ellenőrizze, hogy a biztosíték okozza-e a problémát. Ha a biztosíték többször is leolvad, hívjon szakképzett villanyszerelőt.
A világítás nem működik.	A világítás izzója meghibásodott.	Cserélje ki az izzót.
Gőz- és páralecsapódás az ételen és a sütőtérben.	Az ételt túl sokáig hagyta a sütőben.	A sütés befejezése után az edényeket ne hagyja 15 - 20 percnél hosszabb ideig a sütőben.
A kijelzőn „12.00” látható.	Áramkimaradás volt.	Állítsa be újra az órát.

12.2 A szerviz számára szükséges adatok

Ha nem talál megoldást egyedül a problémára, forduljon a márkakereskedőhöz vagy a hivatalos márkaszervizhez.

A márkaszerviz számára szükséges adatok az adattáblán találhatóak. Az adattábla a sütőtér elülső keretén található. Ne távolítsa el az adattáblát a készülék sütőtérének keretéről.

Javasoljuk, hogy az adatokat jegyezze fel ide:

Típus (MOD.)

Termékszám (PNC)

Sorozatszám (S.N.)

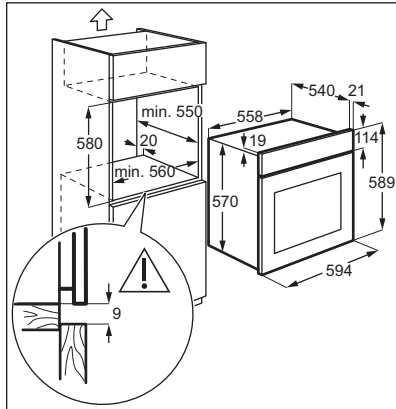
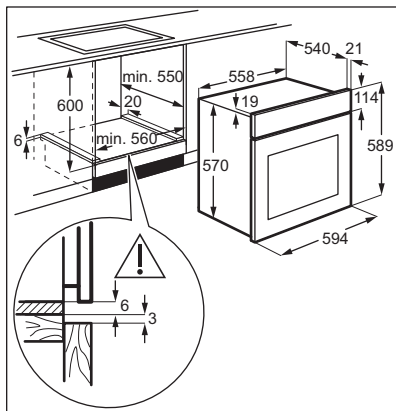
13. ÜZEMBE HELYEZÉS



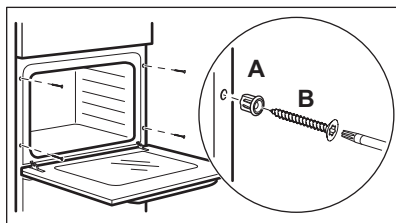
FIGYELMEZTETÉS!

Lásd a „Biztonság” című fejezetet.

13.1 Beépítés



13.2 A sütő rögzítése a konyhaszekrényhez



13.3 Elektromos bekötés



A gyártó semmilyen felelősséget nem vállal, ha a biztonságra vonatkozó fejezetekben található óvintézkedéseket nem tartja be.

A készüléket csak egy tápvezetékekkel szállítjuk.

13.4 Kábel

Az üzembe helyezéshez vagy cseréhez használható vezetéktípusok:

H07 RN-F, H05 RN-F, H05 RRF, H05 VV-F, H05 V2V2-F (T90), H05 BB-F

A vezeték szükséges keresztmetszete az adattáblán található összteljesítmény alapján állapítható meg. Az alábbi táblázatból is tájékozódhat:

Teljes teljesítmény (W)	Vezeték keresztmetszet (mm ²)
maximum 1380	3 x 0.75
maximum 2300	3 x 1
maximum 3680	3 x 1.5

A földelő (zöld/sárga) vezeték 2 cm-rel hosszabb legyen, mint a fázis és a nulla (kék és barna vezeték).

14. ENERGIAHATÉKONYSÁG

14.1 Termék és információs adatlap az EU 65-66/2014 sz. rendelkezésnek megfelelően

Gyártó neve	Electrolux
A készülék azonosítójele	EZB5430ANX
Energiatakarékosági szám	94.9
Energiatakarékosági osztály	A
Villamosenergia-fogyasztás normál terhelés, alsó + felső sütés mellett	0.83 kWh/ciklus
Villamosenergia-fogyasztás normál terhelés és légkeveréses sütés mellett	0.75 kWh/ciklus
Sütőterek száma	1
Hőforrás	Villamos energia
Térfogat	57 l
Sütő típusa	Beépített sütő
Tömeg	29.4 kg

EN 60350-1 - Háztartási elektromos főzőkészülékek - 1. rész: Tartományok, sütők, gőzsütők és grillezők - A teljesítmény mérésére szolgáló módszerek.

14.2 Energiatakarékosság



A sütő több funkcióval is segít energiát megtakarítani a mindennapos főzés során.

Általános javaslatok

Gondoskodjon arról, hogy a sütő működése közben az ajtaja legyen becsukva. Főzés közben ne nyissa ki gyakran a készülék ajtaját. Tartsa tisztán az ajtótomítést, és ellenőrizze, hogy a helyén van és megfelelően rögzített.

Fém edényeket használjon az energiatakarékosság javítása érdekében.

Amikor csak lehetséges, az ételt még felfűtés előtt helyezze a sütőbe.

A 30 percnél hosszabb ideig tartó sütés során a befejezés előtt csökkentse a

sütő hőmérsékletét a minimum értékre, a sütés hosszától függően 3 - 10 perc időtartamra. A sütőben levő maradék hő tovább folytatja a sütést.

A maradék hőt más ételek felmelegítéséhez is használhatja.

Ha egyszerre több ételt készít, a sütések közötti szünet legyen a lehető legrövidebb.

Légkeveréses sütés

Amikor lehetséges, a sütőfunkciókat légkeveréssel használja az energiatakarékosság érdekében.


Ételek melegen tartása


A maradék hőt használhatja az étel melegen tartásához. Ehhez válassza a lehető legalacsonyabb hőmérséklet-beállítást.

Hőlégbefűvés (Nedves)

A funkciót arra tervezték, hogy energiát takarítson meg a sütés során.

15. KÖRNYEZETVÉDELMI TUDNIVALÓK

 A következő jelzéssel ellátott anyagokat hasznosítsa újra. Újrahasznosításhoz tegye a megfelelő konténerekbe a csomagolást. Járuljon hozzá környezetünk és egészségünk védelméhez, és hasznosítsa újra az elektromos és elektronikus hulladékot. A

 tiltó szimbólummal ellátott készüléket ne dobja a háztartási hulladék közé. Juttassa el a készüléket a helyi újrahasznosító telepre, vagy lépjen kapcsolatba a hulladékkezelésért felelős hivatallal.

www.electrolux.com/shop



867355623-A-082019

