

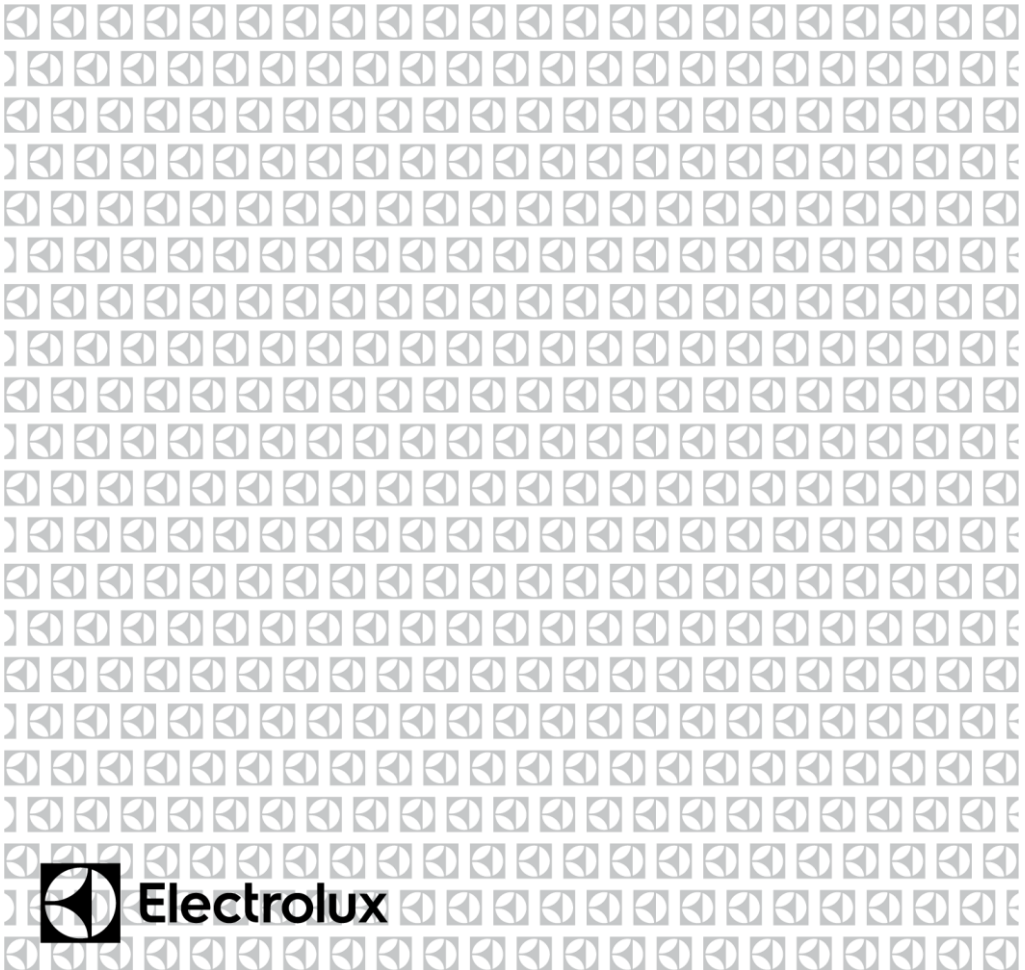
KBD4X KBD9X
KBD4Z KBD9Z
KBD4T KBD9T
EBD4X EBD9X



HU Melegítő fiók

Kezelési útmutató

2



Electrolux

TARTALOM

1.	BIZTONSÁGI INFORMÁCIÓK.....	3
2.	TERMÉKLEÍRÁS	8
3.	HASZNÁLAT	9
4.	TISZTÍTÁS ÉS KARBANTARTÁS	11
5.	MI A TEENDŐ, HA A MELEGÍTŐ FIÓK NEM MŰKÖDIK?	12
6.	BESZERELÉSI UTASÍTÁSOK.....	12
7.	KÖRNYEZETVÉDELMI MEGFONTOLÁSOK	13

AZ ÖN ELÉGEDETTSÉGE ÉRDEKÉBEN

Köszönjük, hogy megvásárolta ezt az Electrolux készüléket. Ön egy olyan terméket választott, amely magával hozza az évtizedes szakmai tapasztalatot és innovációt. Ötletes, izléeses, és az Ön gondolata szerint tervezték. Így aztán valahányszor használja, abban a biztos tudatban lehet, hogy mindenkor nagyszerű eredményeket fog elérni. Üdvözöljük az Electrolux-nál.

Látogasson el weboldalunkra:



tanácsokért, kiadványaink letöltése, az esetleges működési rendellenességek elhárítása érdekében, szerviz információkért:

www.electrolux.com



a termék regisztrálása és hatékonyabb szerviz érdekében:

www.electrolux.com/productregistration



tartozékok, segédanyagok és eredeti alkatrészek vásárlása érdekében a készülékhez:

www.electrolux.com/shop

VÁSÁRLÓI TÁMOGATÁS ÉS SZERVIZ

Kizárólag eredeti alkatrészek használatát javasoljuk.

Ha készülékével a szervizhez fordul, legyenek kéznél az alábbi adatok.

Ezek az információk az adattáblán olvashatók. Típus, termékszám, sorozatszám.



Figyelmeztetés - Fontos biztonsági információk



Általános információk és hasznos tanácsok



Környezetvédelmi információk.

A változtatások jogát fenntartjuk.

1. BIZTONSÁGI INFORMÁCIÓK

Az üzembe helyezés és használat előtt gondosan olvassa el a mellékelt útmutatót. A gyártó nem vállal felelősséget a helytelen beszerelés vagy használat miatt keletkezett sérülésekért és károkért. Tartsa biztonságos és elérhető helyen az útmutatót, hogy szükség esetén mindig a rendelkezésére álljon. Ez a készülék megfelel a hatályos biztonsági előírásoknak. Nem megfelelő használata személyi vagy tárgyi sérüléseket okozhat.

1.1 Gyermek és sérülékeny személyek biztonsága



FIGYELMEZTETÉS!

Fulladás, sérülés vagy tartós egészségkárosodás kockázata áll fenn.

- A készüléket 8 év feletti gyermekek és csökkent fizikai, értelmi vagy mentális képességű, illetve megfelelő tapasztalatok vagy ismeretek híján lévő személyek csak felügyelettel, vagy a készülék biztonságos használatára vonatkozó megfelelő tájékoztatás esetén használhatják.
- Ne hagyja, hogy gyermekek játsszanak a készülékkel. A 3 évesnél kisebb gyermekeket tartsa távol a készüléktől.
- Minden csomagolóanyagot tartson távol a gyermekektől, és megfelelően dobja azokat hulladékba.
- A gyermekeket és kedvenc háziállatokat tartsa távol a készüléktől működés közben, és működés után, lehűléskor. A készülék elérhető részei használat közben forróvá válhatnak.
- Gyermekek felügyelet nélkül nem végezhetnek tisztítási vagy karbantartási tevékenységet a készüléken.
- A készüléket és annak tápkábelét 8 évesnél fiatalabb gyermekektől elzárva kell tartani.

1.2 Általános biztonság

Használat közben a készülék és az elérhető részek nagyon felforrósodhatnak. Legyen óvatos, hogy ne érjen a fűtőelemekhez. Amikor a készülékből kiveszi vagy behelyezi az edényeket, mindig használjon konyhai edényfogó kesztyűt.

- A választott hőmérséklettől és a működési időtől függően a hőmérséklet a készülék belsejében elérheti a 80°C-t. Szükség esetén használjon konyhai kesztyűt vagy törülőruhát az edények melegítő fiókból való kivételéhez.
- Ne üljön vagy függeszkedjen a fiókra, mert a polcvezető sínek károsodhatnak. A fiók maximális terhelhetősége 15 kg.
- Ne tároljon műanyag vagy gyúlékony tárgyakat a készülék belsejében. Ezek a készülék működése közben megolvadhatnak vagy meggyulladhatnak. Tűzveszély!
- Ne használja a készüléket a konyha levegőjének felmelegítésére. Az elért magas hőmérséklet a készülékhez közeli, gyúlékony tárgyak meggyulladását okozhatja.
- A készüléket, annak élettartama végén válassza le a villamos táphálózatról és tegye a készülék hálózati kábelét alkalmatlanná a használatra, hogy ne jelentsenek veszélyforrást a gyermekek számára.

1.3 Telepítés

- Tartsa be a készülékhez mellékelt használati útmutatóban leírtakat.
- A közvetlen érintkezés elleni védelmet az integrációs mód biztosítja

- Az elektromos rendszert a III. túfeszültségi osztályba sorolt érintkezők közötti minimális nyitású multipoláris védőkapcsolóval kell felszerelni.
- Ha hálózati dugót használnak a készülék csatlakoztatására, ennek hozzáférhetőnek kell maradnia a beszerelést követően is.
- ⚠ Figyelmeztetés! A készülék villamos hálózatra történő csatlakoztatása előtt hasonlítsa össze a helyi villamos táplálás adatait (feszültség, frekvencia) az adattáblán található jellemzőkkel. Ha ezek az adatok nem egyeznek, problémák merülhetnek fel. Ha bármilyen kétsége van, forduljon egy villanyszerelőhöz.
- ⚠ Figyelmeztetés! Ha a villamos vezeték dugóját eltávolították, a készüléket csak villanyszerelő szerelheti fel és csatlakoztathatja. Vegye fel a kapcsolatot egy képesített villanyszerelővel, aki ismeri a biztonsági előírásokat és a munkákat azok, valamint a jelen kézikönyvben foglalt útmutatások betartásával végzi. A gyártó nem vállal felelősséget a hibás felszerelésből vagy csatlakoztatásból eredő károkért
- ⚠ Figyelmeztetés! A készülék biztonsága villamossági szempontból csak akkor garantált, ha le van földelve. A gyártó nem vállal felelősséget a felszerelés védő rendszerének hiánya vagy hibája okozta károsodásért (pl. áramütés).
- ⚠ Figyelmeztetés! Csak akkor használja a készüléket, ha már beszerelték azt beépített helyzetébe. A használó nem férhet hozzá a készülék villamos alkatrészeihez.

- ⚠ FIGYELMEZTETÉS! Soha ne nyissa fel a készülék szerkezetét. A lehetséges érintkezés a villamos vezető részekkel, vagy a villamos vagy mechanikai alkatrészek megváltoztatása veszélyt jelenthet a használó biztonságára és károsan befolyásolja a készülék helyes működését.

1.4 Tisztítás

- Ne használjon kdörzsölő hatású tisztítószeret vagy éles fém kaparókat az üvegfelületek tisztítására, mivel ezek a felület törését, karcolódását eredményezhetik.
- Ne használjon gőztisztítót a készülék tisztítására.
- Ne használjon nagynyomású vagy gőzsugaras tisztító eszközöket. A gőz hatással lehet a villamos alkatrészekre és rövidzárlatot okozhat. A gőznyomás hosszú távon a készülék felületének és alkatrészeinek károsodását okozhatja.

1.5 Javítások

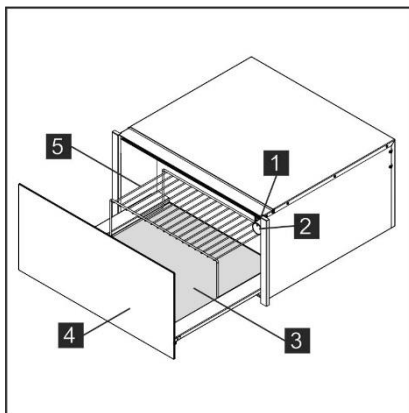
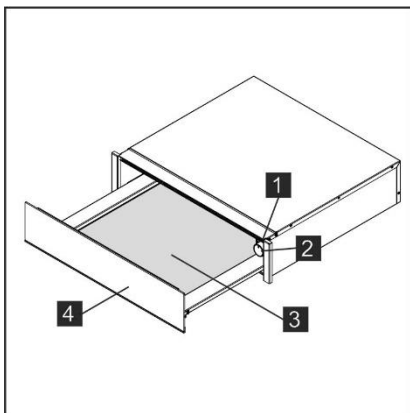
- Ha a tápkábel sérült, azt a gyártónak, egy meghatalmazott technikusnak vagy szakképzett személynek kell helyettesítenie az esetleges veszélyhelyzetek elkerülése érdekében.
- ⚠ Figyelmeztetés! Mielőtt bármilyen telepítési vagy javítási műveletet végezne, csatlakoztassa le a készüléket az elektromos hálózatról. A készüléknek az elektromos hálózatról való leválasztására a következő feltételek közül egyet kell alkalmazni:
 - a kapcsolótábla biztosítóit / megszakítóit kell leválasztani.
 - a dugót el kell távolítani az aljzatból. A dugónak az aljzatból való eltávolításához ne a villamos kábelt húzza, hanem közvetlenül magát a dugót.

- ⚠ Figyelmeztetés! Javítást és karbantartást, különösen az áramvezető részekben csak a gyártó által felhatalmazott villanyszerelő végezhet. A gyártó és a viszonteladók nem vállalnak a felelősséget a személyekben, háziállatokban vagy a vagyoni javakban okozott károkért, melyet nem felhatalmazott személyzet által végrehajtott javítás vagy karbantartás okozott.
- ⚠ Figyelmeztetés! A garanciális időszakban javítást csak a gyártó által felhatalmazott technikus végezhet. Ellenkező esetben bármilyen, a javításból eredő károsodás a garanciából való kizárással jár.

2. TERMÉKLEÍRÁS

2.1 Főbb alkatrészek

- | | |
|--|--|
| <p>1 Ki/be kapcsoló és jelzőfény</p> <p>2 Termosztát</p> <p>3 Csúszásmentes betét</p> | <p>4 Elülső panel push-push mechanizmussal vagy fogantyúval</p> <p>5 Tartórács (a modelltől függően)</p> |
|--|--|



2.2 Hogyan működik az edénymelegítő

Ezt a készüléket ellátták meleg levegő keringető rendszerrel. Egy ventilátor osztja el a villamos fűtőtest által keltett hőt a készülék belsejében.

A termosztát teszi lehetővé a használatnak, hogy meghatározza és szabályozza a kívánt hőmérsékletet.

A készülék által keringtetett forró levegő gyorsan és egyenletesen felmelegíti az edényt.

Egy védőrács akadályozza meg a fűtőraccsal és a ventilátorral való véletlen érintkezést.

A fiók alaplapjára csúszásgátló betétet szereltek, hogy megvédjék a tányérokat és tálakat a csúszkálástól, amikor a fiókot kihúzzák vagy becsukják.

3. HASZNÁLAT

3.1 Az első használat előtt

Mielőtt először használja a készüléket, tisztítsa meg

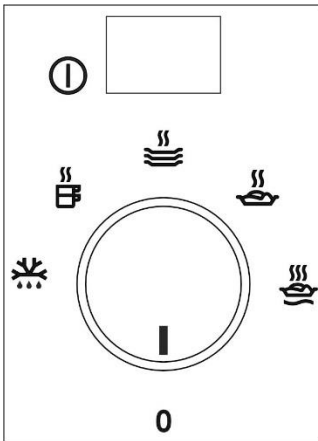
belül és kívül, követve a „Tisztítás és karbantartás” fejezetben megadott utasításokat követve.

Majd legalább 2 órán át melegítse fel az edénymelegítőt. Ehhez fordítsa a hőfokszabályozót a maximális helyzetbe (lásd a „Hőmérséklet kiválasztása” fejezetet).

Győződjön meg arról, hogy amikor ezt teszi, a konyha jól szellőztetett.

A készülék részeit különleges termék védi. Emiatt az első felmelegítésnél kellemetlen szagot fog kibocsátani. Mind a szag és az esetlegesen képződő füst rövid idő után eltűnik, és azt jelzi, hogy bármi rossz lenne a csatlakozással vagy a készülékkel.

3.2 Kezelőlap



A kezelőlapon egy funkció kapcsoló és egy ki/be kapcsoló található. A kezelőlap csak akkor látható, amikor a fiók nyitva van.

3.3 Az edénymelegítő használata

Az edénymelegítő használatához a következőképpen járjon el:

- Helyezze az edényeket a fiókba.
- Ügyeljen arra, hogy a felszolgáló tálat ne helyezze a szellőző nyílások elé, függőleges helyzetben. A meleg levegő nem tudna teljesen távozni a nyílásokon keresztül. Az edények melegítése nem lenne egyenletes.
- Válassza ki a kívánt funkciót a hőfokszabályozónak a kívánt helyzetbe való elfordításával.
- Kapcsolja be a készüléket a gomb lenyomásával. A kapcsoló jelzőfénye felgyullad.
- Csukja be a fiókot.

Legyen óvatos, ne alkalmazzon túl nagy erőt a fiók becsukásánál, mivel az ismét kinyílhat. Mielőtt kiveszi a meleg edényt, ki kell kapcsolnia az edénymelegítőt a kapcsoló ismételt lenyomásával.






3.4 Funkció kiválasztás

A termosztát gombját elforgatva 30 - 80°C közötti hőmérsékletet lehet beállítani.

Ne erőltesse a termosztát szabályozót a „0” helyzetből balra, vagy a maximum helyzettől jobbra, mert ez károsíthatja a készüléket.

Amint a kiválasztott hőmérsékletet elérte, a fűtés kikapcsol. Amikor a hőmérséklet a kiválasztott érték alá csökken, a fűtés ismét visszakapcsol.

A hőmérsékleti skálán az abszolút hőmérsékleteket jelölték °C-ban. A további szimbólumok megfelelnek az edénycsoportok optimális hőmérsékletének:

Szimbólum	°C (*)	Funkció	Figyelmeztetés
	30°C	Felolvasztás. Tészták kelesztése. Joghurt erjesztése.	- Tészta letakarása. Pohár letakarása.
	45°C	Csészék és poharak melegítése.	-
	60°C	Edények melegítése. Élelmiszerek kíméletes melegítése.	- Tányér előmelegítése.
	70°C	Ételek melegen tartása.	Tányér előmelegítése és étel lefedése.
	80°C	Élelmiszerek melegítése.	Tányér előmelegítése.

* A hőmérsékleti értékek üres és zárt fiókra vonatkoznak.

3.5 Melegítési idő

Következő tényezők befolyásolják a melegítési időt:

- az edény anyaga és vastagsága;
- a terhelés mértéke;
- az edények elrendezése;
- a hőmérséklet beállítása.
- a fiók gyakori nyitása és zárása.

Tehát nem lehet teljesen pontos útmutatásokat adni.

A napi használat során tapasztalni fogja az Ön számára legmegfelelőbb beállításokat.

Javaslatok az étel melegen tartása és az étel melegítése funkciókhoz:

Fűtse elő az edénymelegítőt 15 perccig, hogy biztosítsa a belső térben a kívánt hőmérsékletet.

4. TISZTÍTÁS ÉS KARBANTARTÁS

Tisztítás az egyetlen karbantartási művelet, ami rendszerint szükséges.



FIGYELEM!

A tisztítást úgy kell elvégezni az edénymelegítőn, hogy le kell választani a villamos táphálózatról. Húzza ki a villásdugót az aljzatról vagy válassza le az edénymelegítő tápáramkörét.

Ne használjon agresszív vagy koptató hatású tisztítószeret, dörzsölő szivacsot vagy hegyes tárgyakat mivel szennyeződések vagy kopás jelei tűnhetnek fel.

Ne használjon nagynyomású vagy gőzsugaras tisztító készülékeket.

4.1 A készülék homlok és kezelő lapja

Az edénymelegítőt nedves ruhával lehet tisztítani. Ha nagyon piszkos, akkor adjon néhány csepp folyékony mosogatószeret a mosóvízhez.

Törölje szárazra a felületeket száraz ruhával.

A rozsdamentes előlappal ellátott edénymelegítőhöz a rozsdamentes felületek kezelésére gyártott termékeket lehet használni.

Ezek a termékek megvédik a felületeket, hogy ne legyenek rövid idő alatt ismét piszkosak. Egy ilyen termék vékony rétegét puha ruhával vigye fel a felületre.

Az alumínium előlappos edénymelegítőkhöz használjon egy finom üvegtisztító terméket és egy puha ruhát, amely nem bocsát ki bolyhokat. Törölje vízszintesen, a felületre gyakorolt nyomás nélkül.

4.2 Az edénymelegítő belseje

Rendszeresen tisztítsa meg az edénymelegítőt belül nedves ruhával. Ha nagyon piszkos, akkor adjon néhány csepp folyékony mosogatószeret a mosóvízhez.

Törölje szárazra a felületeket száraz ruhával

Kerülje el, hogy víz hatoljon be a légekeverő nyíláson át.

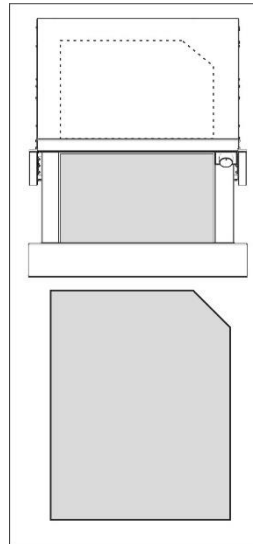
Csak akkor használja az edénymelegítőt, amikor az már teljesen száraz.

Csúszásmentes betét

A csúszásmentes felületű betétet ki lehet venni, hogy megkönnyítse a fiók tisztítását.

A betétet kézzel lehet tisztítani, meleg vizet és néhány csepp folyékony mosogatószeret használva. Szárítsa meg alaposan.

A csúszásmentes felületű betétet csak akkor helyezze vissza, ha már teljesen száraz.



5. MI A TEENDŐ, HA A MELEGÍTŐ FIÓK NEM MŰKÖDIK?



FIGYELEM!

Bármilyen típusú javítást csak szakosodott technikus végezhet. Bármely javítás, amelyet nem a gyártó által felhatalmazott személy végez, az veszélyes.

Az alábbi meghibásodásokat a felhasználó is elháríthatja a Műszaki Segélyszolgálat igénybe vétele nélkül.

Mielőtt kapcsolatba lép a Műszaki Segélyszolgálattal ellenőrizze a következőket:

- **Az edény nem melegszik fel eléggé.**
Ellenőrizze, hogy:
 - a készüléket bekapcsolta-e;
 - megfelelő hőmérsékletet választott-e;
 - az edények ne takarják el a szellőző nyílásokat;
 - az edényt hagyta-e megfelelő ideig felmelegedni.

- **A fűtési idő különféle tényezőktől függ, úgymint például:**

- az edény anyaga és vastagsága;
- a terhelés mértéke;
- az edények elrendezése;

- **Az edény nem melegszik fel.**

Ellenőrizze, hogy:

- hallja-e a ventilátor hangját. Ha a ventilátor működik, akkor a fűtőtest ment tönkre; ha a ventilátor nem működik, akkor a ventilátor ment tönkre. Ha a ventilátor nem működik, azt jelenti, hogy eltört.
- a kapcsolótábla biztosítók / megszakítók kiolvadtak vagy/ kioldottak.

- **Az edény túlmelegszik:**

- a hőmérséklet kiválasztó tönkrement.

- **A ki/be kapcsoló lámpája nem gyullad ki:**

- a kapcsoló jelzőlámpája kiégett.

6. BESZERELÉSI UTASÍTÁSOK

6.1 Beszerelés előtt

Ellenőrizze az adattáblán feltüntetett bemenő feszültséget, hogy azonos-e a használandó villamos csatlakozó aljzat feszültségével.

Nyissa ki a fiókot és vegye ki az összes tartozékot, távolítsa el a csomagoló anyagot.



FIGYELEM!

Az edénymelegítő homlok-felülete védőfóliával lehet bevonva. Az edénymelegítő első használata előtt óvatosan távolítsa el ezt a fóliát.

Győződjön meg arról, hogy az edénymelegítő nem sérült-e meg bármilyen módon. Ellenőrizze, hogy a fiók rendben nyílik és csukódik-e. Ha

bármilyen károsodást talál, forduljon a Műszaki Segélyszolgálathoz.



FIGYELEM:

A villamos csatlakozó aljzatnak könnyen hozzáférhetőnek kell lennie, miután az edénymelegítőt beszerelték.

Az edénymelegítőt csak a gyártó által megadott készülékekkel kombinálva lehet beépíteni. Ha ez más készülékekkel kombinálva történik, a garancia többé nem érvényes, mivel lehetetlen garantálni, hogy az edénymelegítő helyesen fog működni.

6.2 Beszerelés



Tartsa be a készülékhez mellékelt

használati útmutatóban leírtakat.

Az edénymelegítőnek más készülékkel kombinálva való beszereléséhez kell lennie egy rögzített, közbenső polcnak a burkolatban, amely mindkét készülék tömegét megtartja.

Az edénymelegítővel kombinálendő készüléket közvetlenül az utóbbira kell helyezni, anélkül, hogy szükség lenne egy elválasztó polcra.

Az edénymelegítővel kombinálva beépítendő készülékre a vonatkozó utasításokat és a beszerelési füzetben megadottakat tartsa be.



FIGYELEM:

A készüléket földelni kell.

Ha az edénymelegítőt hajlékony vezetékkel szerelték fel és cseréje valaha szükséges lesz, akkor egy hivatalos eladás utáni szolgálattal cseréltesse ki, mert ez különleges szerszámokat igényel.

A gyártó és a viszonteladók nem vállalnak felelősséget semmilyen károsodásért, amelyeket személyeknek, háziállatoknak vagy a vagyonban okozhat, ha ezeket a beszerelési utasításokat nem veszik figyelembe.

6.3 Villamos csatlakozás

A villamos beszerelést csak a hatályos jogszabályok szerint minősített villanszerelőnek kell végeznie.

Mielőtt csatlakoztatja az edénymelegítőt a villamos hálózathoz, ellenőrizze, hogy a hálózati feszültség és frekvencia megfelel-e az adattáblán – amely a fűtőblokkban belül található - feltüntetett értéknek.

A villamos csatlakozást olyan többsarkú kapcsolón keresztül kell megvalósítani, amely alkalmas az elviselhető áram vezetésére, és az érintkezői között legalább 3 mm légtér van.

A csatlakozásnak tartalmaznia kell a hatályos szabványoknak megfelelő földelést.

7. KÖRNYEZETVÉDELMI MEGFONTOLÁSOK



Hasznosítsa újra a jelölt anyagokat.

Ezek újrahasznosításához tegye a csomagolást a megfelelő tartályba. Segítsen védeni a környezetet és az ember egészségét, hasznosítsa újra a villamos és elektronikus készülékek hulladékait.



Ne dobja ki a jelölt készülékeket a háztartási hulladékba. Juttassa vissza a terméket a helyi újrahasznosító telepre vagy lépjen kapcsolatba helyhatósági hivattal.

www.electrolux.com/shop



CE

