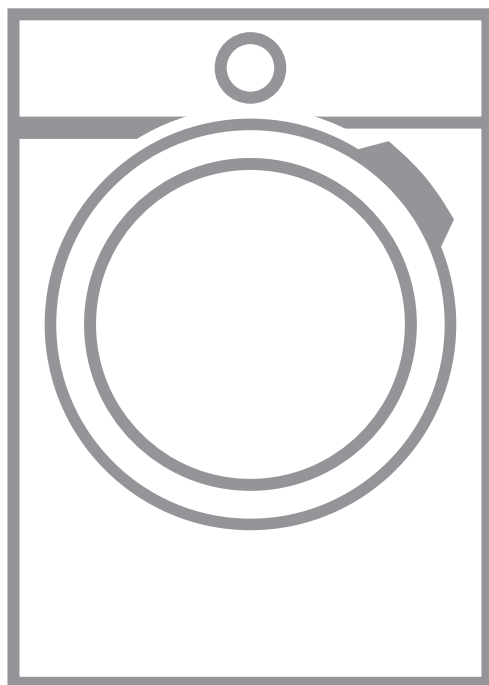


► L8FBE48SI

HU Használati útmutató
Mosógép

USER MANUAL



AEG

TARTALOM

1. BIZTONSÁGI INFORMÁCIÓK.....	3
2. BIZTONSÁGI UTASÍTÁSOK.....	5
3. ÜZEMBE HELYEZÉS.....	6
4. TERMÉKLEÍRÁS.....	16
5. KEZELŐPANEL.....	16
6. VÁLASZTÓGOMB ÉS NYOMÓGOMBOK.....	18
7. PROGRAMOK.....	22
8. BEÁLLÍTÁSOK.....	26
9. AZ ELSŐ HASZNÁLAT ELŐTT.....	27
10. NAPI HASZNÁLAT.....	27
11. HASZNOS TANÁCSOK ÉS JAVASLATOK.....	32
12. ÁPOLÁS ÉS TISZTÍTÁS.....	33
13. HIBAELHÁRÍTÁS.....	39
14. FOGYASZTÁSI ÉRTÉKEK.....	43
15. MŰSZAKI ADATOK.....	44
16. TERMÉKISMERTETŐ AZ EU 1369/2017 SZ. RENDELETE SZERINT.....	45

AZ ÖN ELÉGEDETTSÉGE ÉRDEKÉBEN

Köszönjük, hogy megvásárolta ezt az AEG készüléket. Termékünk gyártásakor egy olyan berendezést kívántunk megalkotni az Ön számára, amely kifogástalan teljesítményt nyújt hosszú éveken keresztül, köszönhetően az alkalmazott innovatív technológiáknak, amelyek az életét jelentősen megkönnyítik – és amelyeket más készülékeken nem talál meg. Kérjük, szánjon néhány percet az útmutató végigolvasására, hogy a maximumot hozhassa ki készülékéből. Látogassa meg a weboldalunkat:



Kezelési tanácsok, kiadványok, hibaelhárító, szerviz információk:
www.aeg.com/webselfservice



További előnyökért regisztrálja készülékét:
www.registreaeg.com




Kiegészítők, segédanyagok és eredeti alkatrészek vásárlása a készülékhez:
www.aeg.com/shop

VÁSÁRLÓI TÁMOGATÁS ÉS SZERVIZ

Kizárólag eredeti alkatrészek használatát javasoljuk.

Ha készülékével a szervizhez fordul, legyenek kéznél az alábbi adatok: Típus, termékszám, sorozatszám.

Ezek az információk az adattáblán olvashatók.

 Figyelmeztetés - Biztonsági információk

 Általános információk és hasznos tanácsok

 Környezetvédelmi információk

A változtatások jogát fenntartjuk.

1. BIZTONSÁGI INFORMÁCIÓK

Az üzembe helyezés és használat előtt gondosan olvassa el a mellékelt útmutatót. A gyártó nem vállal felelősséget a helytelen beszerelés vagy használat miatt keletkezett sérülésekért és károkért. Tartsa biztonságos és elérhető helyen az útmutatót, hogy szükség esetén mindig a rendelkezésére álljon.

1.1 Gyermekek és fogyatékkal élő személyek biztonsága

- A készüléket 8 év feletti gyermekek és csökkent fizikai, értelmi vagy mentális képességű, illetve megfelelő tapasztalatok vagy ismeretek híján lévő személyek csak felügyelettel, vagy a készülék biztonságos használatára vonatkozó megfelelő tájékoztatás esetén használhatják.
- A 3-8 éves gyermekek, illetve a súlyos, komplex fogyatékkal élő személyek állandó felügyelet nélkül nem tartózkodhatnak a készülék közelében.
- 3 évesnél fiatalabb gyermekek kizárólag folyamatos felügyelet mellett tartózkodhatnak a készülék közelében.
- Ne hagyja, hogy gyermekek játsszanak a készülékkel.
- Minden csomagolóanyagot tartson távol a gyermekektől, és megfelelően dobja azokat hulladékba.
- A mosószeret tartsa távol a gyermekektől.
- A gyermekeket és a háziállatokat tartsa távol a készüléktől, amikor az ajtaja nyitva van.
- Ha rendelkezik gyermekbiztonsági zárral a készülék, akkor azt be kell kapcsolni.
- Gyermekek felügyelet nélkül nem végezhetnek tisztítási vagy karbantartási tevékenységet a készüléken.

1.2 Általános biztonság

- Ne változtassa meg a készülék műszaki jellemzőit.

- A készüléket háztartási, illetve más hasonló felhasználási területekre szánták, mint például:
 - üzletek, irodák és egyéb munkahelyeken kialakított személyzeti konyhák;
 - hotelek, motelek, szállások reggelivel és egyéb lakás céljára szolgáló ingatlanok esetén az ügyfelek számára;
 - társasházak közös használatú helyiségei vagy mosókonyhák.
- Soha ne lépje túl a megengedett legnagyobb töltetet, mely 8 kg tömegű lehet (lásd a „Programtáblázat” című fejezetet).
- Az üzemi víznyomás értékének a vízhálózat készülékcsatlakozási pontjánál 0,5 bar (0,05 MPa) és 8 bar (0,8 MPa) között kell lennie.
- Ügyeljen arra, hogy a készülék alsó részén levő szellőzőnyílást a készülék alatti szőnyeg, lábtörlő vagy egyéb padlóburkoló tárgy ne zárja el.
- A készülék vízhálózatra történő csatlakoztatásához használja a mellékelt, új tömlőkészletet vagy a márkaszerviz által biztosított egyéb új tömlőkészletet.
- Régi tömlőkészlet nem használható fel újra.
- Ha a hálózati kábel megsérül, azt a gyártónak vagy a márkaszerviznek vagy más hasonlóan képzett személynek kell kicserélnie, nehogy elektromos veszélyhelyzet álljon elő.
- Bármilyen karbantartás előtt kapcsolja ki a készüléket, és húzza ki a hálózati csatlakozódugót a csatlakozóaljzataból.
- A készülék tisztításához ne használjon nagy nyomású vízugarat és/vagy gőzt.
- A készüléket nedves ruhával tisztítsa. Csak semleges tisztítószerrel használjon. Ne használjon súrolószert, súrolószivacsot, oldószert vagy fém tárgyat.

2. BIZTONSÁGI UTASÍTÁSOK

2.1 Üzembe helyezés



Az üzembe helyezést az érvényes helyi/országos előírásokkal összhangban kell elvégezni.

- Távolítsa el az összes csomagolóanyagot, a szállítási csavarokkal, gumiperselyekkel és műanyag alátétekkel együtt.
- A szállítási rögzítőcsavarokat tartsa biztonságos helyen. Amennyiben a készüléket a jövőben szállítani kell, ezeket vissza kell szerelni, hogy a dob rögzítésével megakadályozzák a készülék belsejének sérülését.
- A készülék nehéz, ezért legyen körültekintő a mozgatásakor. Mindig használjon munkavédelmi kesztyűt és zárt lábbelit.
- Ne helyezzen üzembe, és ne is használjon sérült készüléket.
- Tartsa be a készülékhez mellékelt üzembe helyezési útmutatóban foglaltakat.
- Ne helyezze üzembe a készüléket olyan helyen, ahol a hőmérséklet $0\text{ }^{\circ}\text{C}$ alá süllyedhet, vagy ahol ki van téve az időjárásnak.
- A készülék üzemeltetésének helyén a padló vízszintes, sík, stabil, hőálló és tiszta legyen.
- Gondoskodjon arról, hogy keringeni tudjon a levegő a készülék és a padló között.
- A készülék végleges elhelyezési pozíciójában ellenőrizze a felület megfelelő vízszintességét vízmértékkel. Ha a felület nem teljesen vízszintes, a lábak emelésével vagy süllyesztésével biztosítsa a vízszintes helyzetet.
- Ne telepítse a készüléket közvetlenül padlóösszefolyó fölé.
- Ne permetezzen vizet a készülékre, és óvja az erősen párássá környezettől.
- Ne helyezze üzembe a készüléket olyan helyen, ahol az ajtaját nem lehet teljesen kinyitni.
- Ne tegyen a készülék alá zárt edényt azért, hogy az esetleg a készülékből szivárgó vizet összegyűjtse. A használatra javasolt felszerelésekkel

kapcsolatban forduljon a márkaszervizhez.

2.2 Elektromos csatlakoztatás



FIGYELMEZTETÉS!

Tűz- és áramütésveszély.

- A készüléket kötelező földelni.
- Mindig megfelelően felszerelt, áramütés ellen védett aljzatot használjon.
- Ellenőrizze, hogy az adattáblán szereplő adatok megfelelnek-e a helyi elektromos hálózat paramétereinek.
- Ne használjon hálózati elosztókat és hosszabbító kábeleket.
- Ügyeljen a hálózati csatlakozódugó és a hálózati kábel épségére. Amennyiben a készülék hálózati vezetékét ki kell cserélni, a cserét márkaszervizünknel végeztesse el.
- Csak az üzembe helyezés befejezése után csatlakoztassa a hálózati csatlakozódugót a hálózati csatlakozóaljzatba. Ügyeljen arra, hogy a hálózati dugasz üzembe helyezés után is könnyen elérhető legyen.
- Nedves kézzel ne érintse meg a hálózati kábelt és a csatlakozódugót.
- A hálózati vezeték kihúzásakor soha ne vezetékét húzza. A kábelt mindig a csatlakozódugónál fogva húzza ki.
- A készülék megfelel az EGK irányelveinek.

2.3 Vízhálózatra csatlakoztatás

- Ügyeljen arra, hogy ne okozzon sérülést a vízcsöveknek.
- Mielőtt új vagy hosszabb idő óta nem használt csövekhez csatlakoztatja javítás vagy új eszköz (pl. vízóra stb.) felszerelése után a készüléket, addig folyassa a vizet, amíg az teljesen ki nem tisztul.
- A készülék első használata közben és után ellenőrizze, hogy nem látható-e vízszivárgás.

- Ne használjon hosszabbítótműt, ha túl rövid a befolyócső. A befolyócső cseréje érdekében forduljon a márkaszervizhez.
- Előfordulhat, hogy víz folyik a kifolyócsőből. Ezt az okozza, hogy a készüléket víz segítségével ellenőrzik a gyárban.
- Maximum 400 cm-ig hosszabbíthatja meg a kifolyócsövet. Forduljon a márkaszervizhez másik kifolyócsőért vagy a hosszabbításért.

2.4 Használat



FIGYELMEZTETÉS!

Személyi sérülés, áramütés, tűz, égési sérülés vagy a készülék károsodásának veszélye áll fenn.

- Kövesse a mosószer csomagolásán feltüntetett utasításokat.
- Ne tegyen gyúlékony anyagot vagy gyúlékony anyaggal szennyezett tárgyat a készülékbe, annak közelébe, illetve annak tetejére.
- Ellenőrizze, hogy minden fémtárgyat eltávolított-e a ruhákból.
- Ne mosson olajjal, zsírral vagy egyéb zsíros anyaggal erősen szennyezett ruhaneműt. Ezzel károsíthatja a

mosógép gumi alkatrészeit. Az ilyen ruhaneműt a mosógépbe helyezés előtt mossa ki kézzel.

- Ne érintse meg az ajtóüveget, amikor egy program működik. Az üveg forró lehet.

2.5 Szerviz

- A készülék javítását bizza a márkaszervizre.
- Csak eredeti pótalkatrészeket használjon.

2.6 Ártalmatlanítás



FIGYELMEZTETÉS!

Sérülés- vagy fulladásveszély.

- Bontsa a készülék elektromos- és vízhálózati csatlakozását.
- A készülék közelében vágja át a hálózati kábelt, és tegye a hulladékba.
- Szerelje le az ajtókilincset, hogy megakadályozza gyermekek és kedvenc állatok készülékdobban rekedését.
- A készüléket az elektromos és elektronikus berendezésekre (WEEE) vonatkozó helyi rendeleteknek megfelelően tegye a hulladékba.

3. ÜZEMBE HELYEZÉS



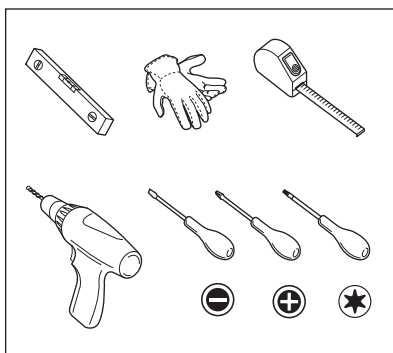
FIGYELMEZTETÉS!

Lásd a „Biztonság” című fejezetet.

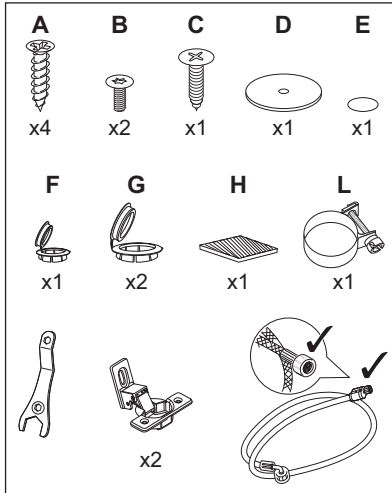
3.1 Felkészülés az üzembe helyezésre



Javasoljuk, hogy az üzembe helyezést két személy végezze.



3.2 A készülékhez mellékelt tartozékok



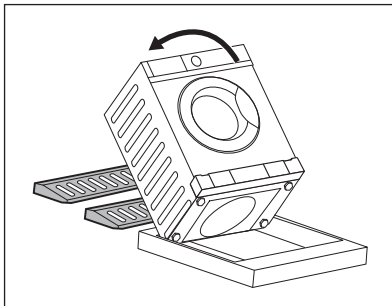
3.3 Kicsomagolás



FIGYELMEZTETÉS!
Használjon kesztyűt.



FIGYELMEZTETÉS!
A készülék üzembe helyezése előtt távolítsa el minden csomagolóanyagot és szállítási rögzítőcsavart.



1. Kettő polisztrén csomagolóelemet helyezzen a padlóra, a készülék alá.

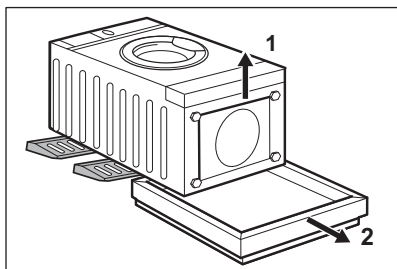


FIGYELMEZTETÉS!
Nyomatékosan javasoljuk, hogy ezt a műveletet két személy végezze.

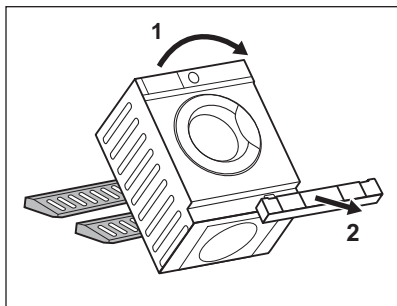
2. Óvatosan fektesse a hátsó oldalára a készüléket.



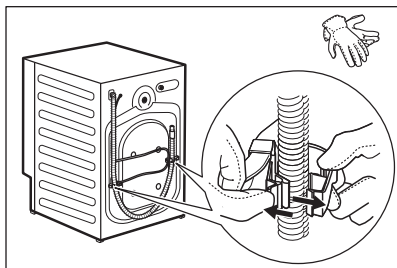
Ügyeljen arra, hogy ne sérüljenek meg a tömlők.



3. Vegye ki az alsó polisztirol lapot.



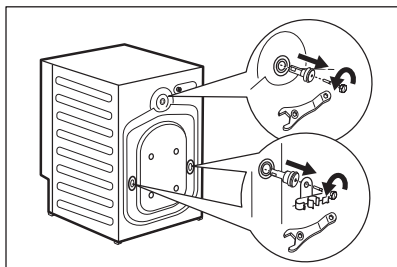
4. Állítsa vissza függőleges helyzetbe a készüléket, majd távolítsa el az aljáról a poliszti-rén csomagolóelemet.



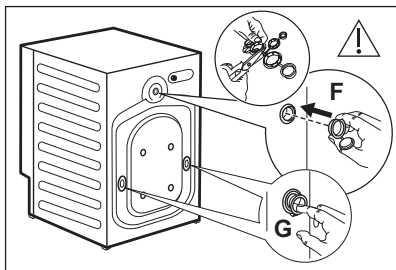
5. Vegye ki a hálózati kábelt és a kifolyócsövet a csőtartókból.



Előfordulhat, hogy víz folyik a kifolyócsőből. Ezt az okozza, hogy a készüléket vízzel ellenőrzik a gyárban.



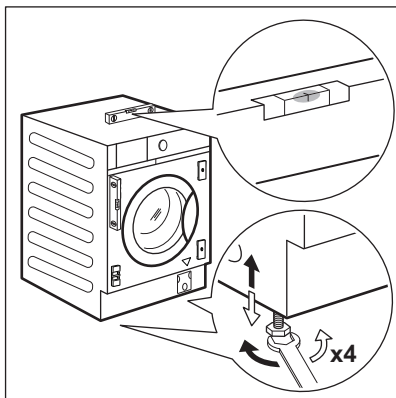
6. Távolítsa el a három csavart, a csőtartókat és a műanyag távtartókat a készülékhez mellékelte kulccsal.



7. A létrejött nyílásokat a felhasználói kézikönyv zacskójában található záródugókkal zárja le. A legkisebb záródugót **F** a felső nyílásba, míg a két nagyobb záródugót **G** az alsó nyílásokba helyezze.

i Célszerű megőrizni a csomagolást és a szállítási rögzítőcsavarokat arra az esetre, amikor szállítani kell a készüléket.

3.4 Elhelyezés és vízszintbe állítás



1. A készüléket kemény, egyenletes padlófelületen kell elhelyezni.



FIGYELMEZTETÉS!

Ellenőrizze, hogy nem akadályozza-e szőnyeg a készülék alatt a levegő keringését.



Vízszintbe állítás előtt helyezze a készüléket a bútorfülke közelébe. A részleteket lásd a „Beépítés” c. szakaszban.

2. A vízszintbe állításhoz lazítsa vagy húzza meg a lábakat.



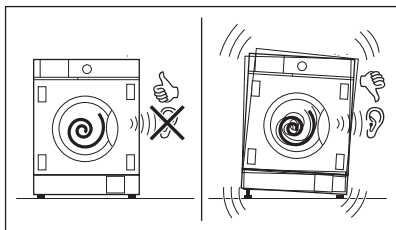
A készülék megfelelő beállítása megelőzi a készülék működése közben a rezgést, zajt és a készülék mozgását.

A készüléknek vízszintben és szilárdan kell állnia.

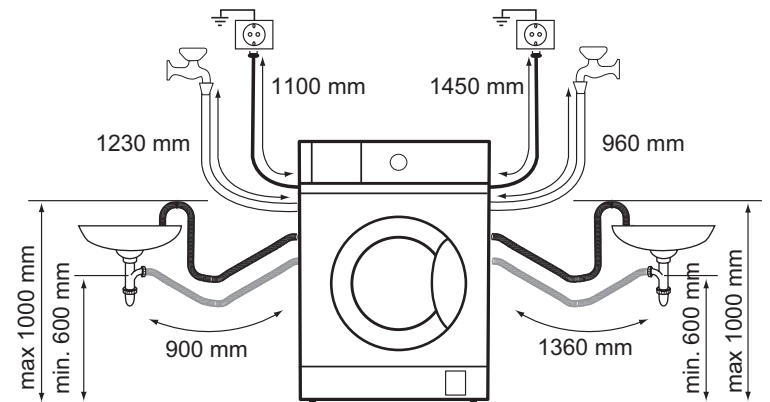


VIGYÁZAT!

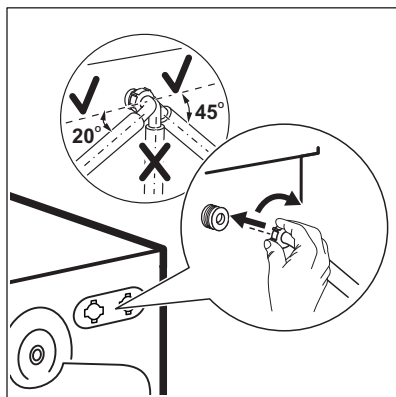
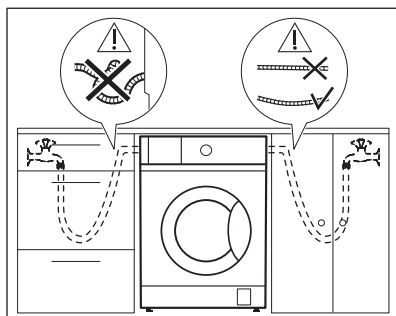
Ne tegyen a vízszintbe állítás érdekében kartont, fát vagy ehhez hasonló anyagokat a készülék lábai alá.



3.5 Cső és kábel csatlakoztatása



A befolyócső

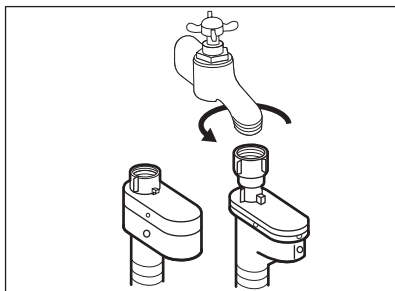


1. Vegye ki a dobból a befolyócsövet.
2. Mielőtt a befolyócsövet a készülék hátuljához csatlakoztatná, ellenőrizze a vízcsap helyzetét, hogy a befolyócsövet megfelelő irányban és lejtéssel szerelhesse fel.



Ügyeljen arra, hogy a cső ne legyen megcsavarodva, összenyomva vagy megfeszítve.

3. Csatlakoztassa a befolyócsövet a készülék hátuljához. A befolyócsövet ne vezesse függőlegesen a készülékbe, hanem a vízcsap helyzetétől függően balra vagy jobbra vezesse el úgy, hogy az szögben álljon.
4. A cső megfelelő helyzetben való rögzítéséhez lazítsa meg a hollandi anyát.



5. Csatlakoztassa a befolyócsövet egy 3/4"-os csavarmentes csaphoz.



FIGYELMEZTETÉS!

Ellenőrizze, hogy nincs-e a csatlakozásoknál szivárgás.



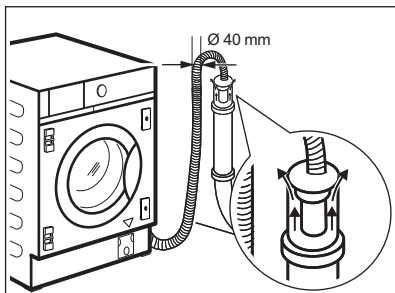
A készülékhez mellékelt csövet használja.



Ne használjon hosszabbítótműt, ha túl rövid a befolyócső. A befolyócső cseréje érdekében forduljon a márkaszervizhez.

A víz leeresztése

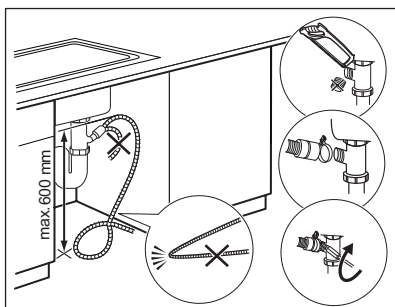
A lefolyócső csatlakoztatási lehetőségei:



Egy szellőzőlyukkal ellátott állócsőre csatlakoztatva

Közvetlenül a vízfolyó hálózatra, ahol a bekötésnek legalább 60 cm (23,6") és legfeljebb 100 cm (39,3") magasan kell elhelyezkednie.

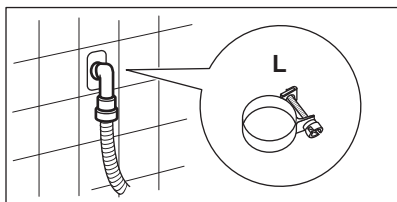
A kifolyócső végének mindig levegőznie kell, azaz a lefolyócső belső átmérőjének (min. 40 mm - min. 1,6") meg kell haladnia a kifolyócső külső átmérőjét.



Egy lefolyószifonhoz csatlakoztatva

Nyomja be a kifolyócső végét a szifonba, és rögzítse egy szorítóbilinccsel **L**.

Biztosítsa, hogy a kifolyócső egy hurkot képezzen, mivel így megelőzheti, hogy a szifonban levő részecskék a készülékbe jussanak.



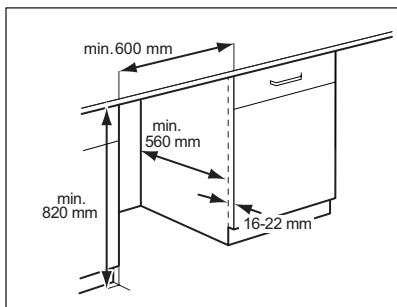
Fali csővezetékhez csatlakoztatva

Közvetlenül a helyiség falában lévő beépített lefolyó csővezetékhez csatlakoztatva és a mellékelt szorítóbilincssel L rögzítve.



Maximum 400 cm-ig hosszabbíthatja meg a kifolyó csövet. Forduljon a márkaszervizhez másik kifolyó csőért vagy a hosszabbításért.

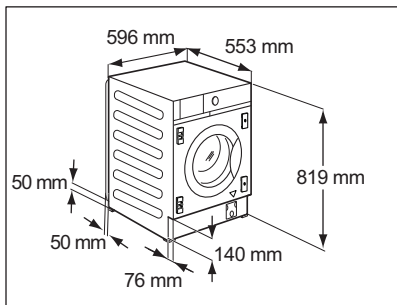
3.6 Beépítés



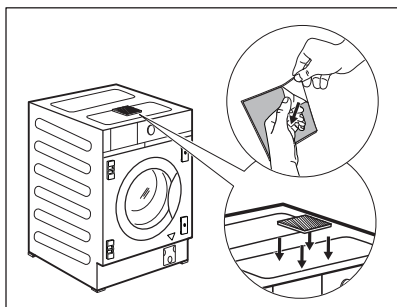
Ezt a készüléket konyhabútorba történő beépítésre tervezték. A bútorfülkének a jelen képen feltüntetett méretekkel kell rendelkeznie.



Amennyiben a bútorfülke 820 mm-től eltérő magasságú, megfelelő készlet vásárolható hozzá a weboldalunkon.

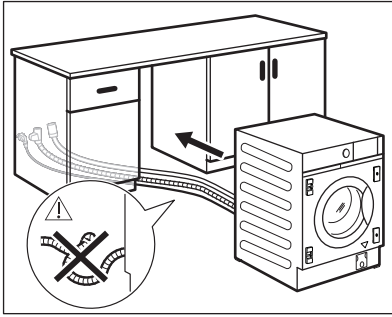


Ügyeljen arra, hogy semmi ne zárja el az 50 x 50 mm mérettel jelzett kis mélyedést, ha csövek futnak a készülék mögött.



A készülék egy öntapadós szivacs párnával **H** is rendelkezik, mely a dobben található. Ragassza azt a készülék tetejére a rajzon jelölt módon.

NE nyomja össze a szivacs párnát, amikor a készüléket a bútor alatt vízszintbe állítja.



Mielőtt folytatja a készülék beépítését, vezesse a bútorfülke közelébe, és állítsa be előre a befolyócsövet, a kifolyócsövet és a hálózati tápkábelt.



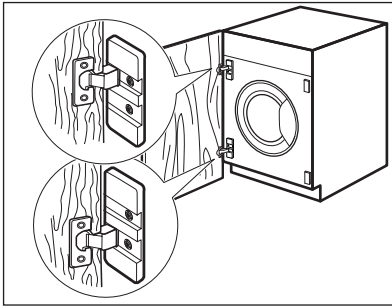
FIGYELMEZTETÉS!

Ügyeljen arra, hogy ne legyenek összenyomva vagy megtörve.

3.7 A bútorajtó előkészítése és összeszerelése

A bútorajtó méretei a következő értékek között legyenek:

- szélesség: min. 595 - max. 598 mm;
- vastagság: 16-22 mm.

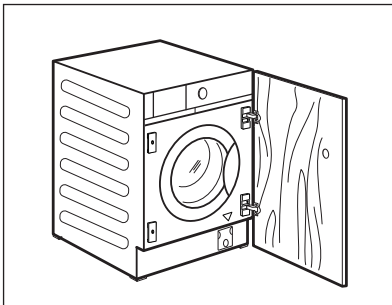


Gyári beállítás

A készülék eredetileg úgy van előkészítve, hogy jobbról balra nyíló bútorajtóval kerül összeszerelésre.

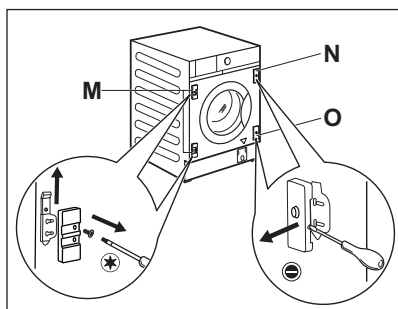


A legjobb megoldás az, ha a felső zsanért a felső lemez felső furatához, míg az alsó zsanért az alsó lemez alsó furatához csavarozza.

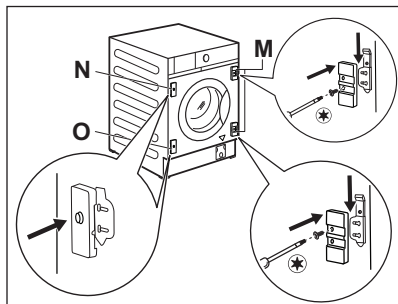


A bútorajtó megfordíthatósága

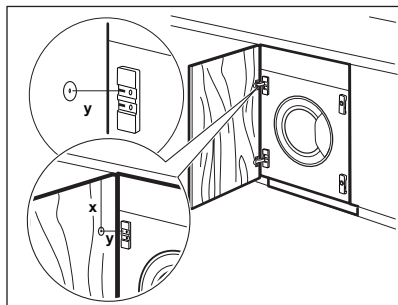
A bútorajtó megfordítását a készülék teljes beépítése előtt végezze el.



Ha az ajtót balról jobbra kell nyitni, cserélje meg a zsanértartók **M** és a mágneslemez **N**, valamint az alsó lemez **O** helyét.



i Ügyeljen arra, hogy a lemez a mágnessel felül helyezkedjen el.



Bútorajtó előkészítése

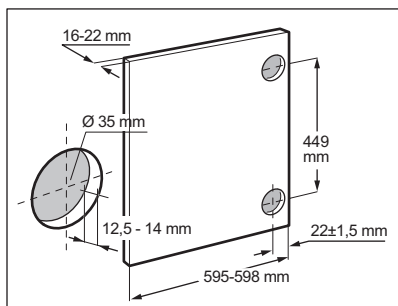
i A zsanérok ajtólapba süllyesztését szakemberrel ajánlott elvégeztetni.

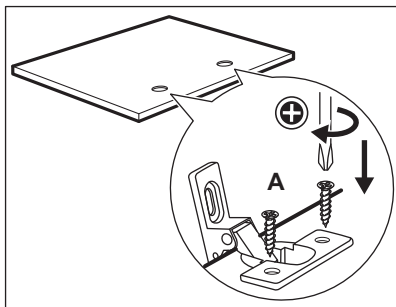
Igazítsa be pontosan az ajtólapot a szekrényhez.

Mérje meg az **X** távolságot, hogy megkapja a felső zsanér süllyesztőfuratának függőleges távolságát az ajtó felső élétől. A furat középpont **Y** távolságának ugyanabban a magasságban kell lennie, mint a zsanérkar rögzítőfuratának.

Az alsó furat helyét az ábrán látható méretek és távolságok (449 mm) betartásával jelölje ki.

Készítse el a furatokat.

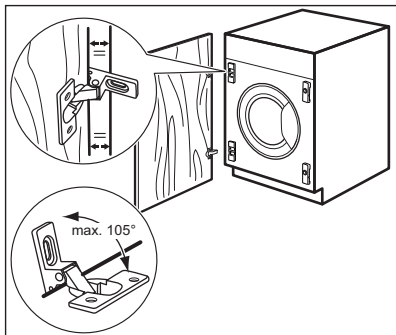




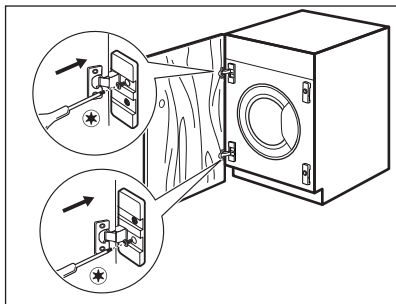
Zsanérok

A pántok felszereléséhez két (35 mm átmérőjű, a bútorajtó vastagságától függően 12,5 - 14 mm mély) lyukat kell fúrni az ajtó belső felén.

A pántok ajtóra rögzítése a készülékhez mellékelt 4 db facsavar **A** segítségével történik.



Az ajtó tökéletes beigazításához ügyeljen arra, hogy a bútorajtó éle párhuzamos legyen a készülék szélével, és hogy megtartsa a helyes nyitási szöveget (max. 105°).

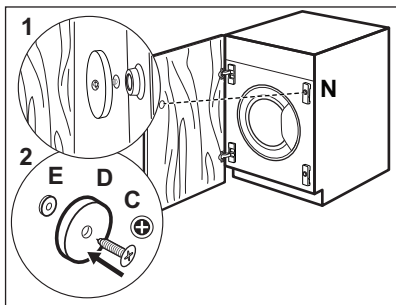


Az ajtó felszerelése

Rögzítse a pántokat a készülék zsanértartóihoz a két mellékelt csavarral **B**.



A pántok beigazíthatók úgy, hogy kompenzálják az ajtó esetleges egyenetlen vastagságát.



Ellenmágnés

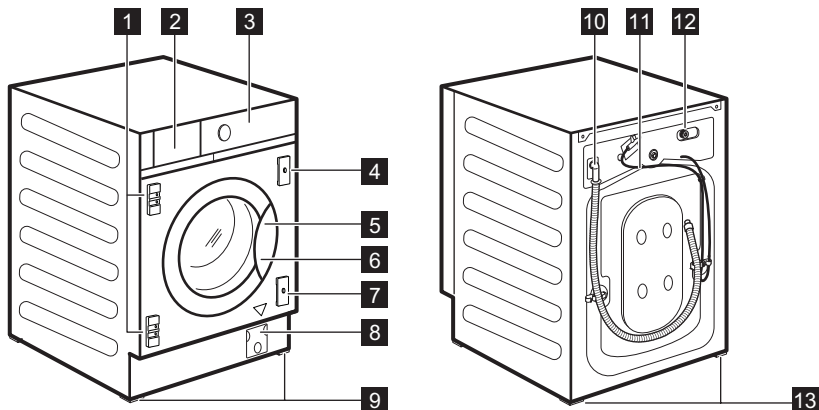
A készülék mágneses zárashoz van előkészítve.

Helyes zárás kialakítása:

1. Helyezze a csavart **C** és az ellenmágnest **D** a mágneslemezre **N**. Nyomja a bútorajtót a csavarnak úgy, hogy az ajtó felületén nyomot hagyjon.
2. Nyissa ki a bútorajtót, és rögzítse az ellenmágnest **D** (acél korong + gumigyűrű **E**) a csavarral **C** a bútorajtó belső oldalára ott, ahol az első lépésben leírt módon a csavar nyomott hagyott rajta.

4. TERMÉKLEÍRÁS

4.1 A készülék áttekintése

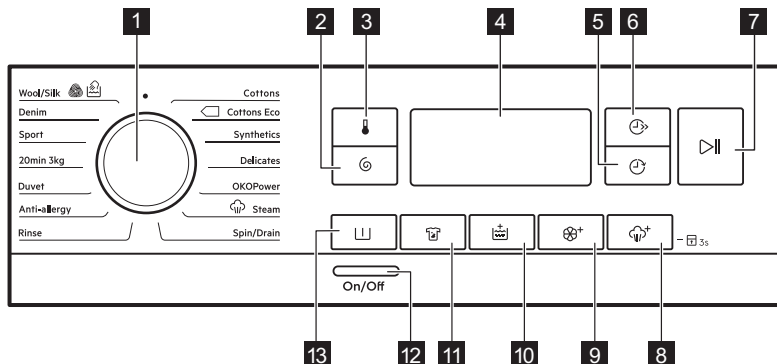













- 1** Zsanértartók
- 2** Mosószer-adagoló
- 3** Kezelőpanel
- 4** Mágneses lemez
- 5** Ajtófogantyú
- 6** Adattábla
- 7** Lemez gumiütközővel
- 8** Leeresztő szivattyú szűrője

- 9** Mellső lábak a készülék vízszintbe állításához
- 10** Kondenzvíztömlő
- 11** Hálózati kábel
- 12** Befolyó tömlő csatlakoztató
- 13** Hátsó lábak a készülék vízszintbe állításához

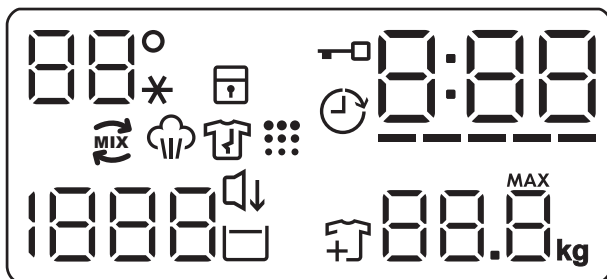
5. KEZELŐPANEL

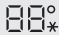

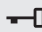


5.1 Kezelőpanel ismertetése










- 1 Programválasztó gomb
- 2 Centrifugálás érintőgomb 
- 3 Hőmérséklet érintőgomb 
- 4 Kijelző
- 5 Késleltetett indítás érintőgomb 
- 6 Időmegtakarítás érintőgomb 
- 7 Start / Szünet érintőgomb 
- 8 Plusz gőz érintőgomb  és állandó Gyermekzár kiegészítő funkció  3s
- 9 Plusz lágyág érintőgomb 
- 10 Extra öblítés érintőgomb 
- 11 Foltmosás érintőgomb 
- 12 On/Off nyomógomb
- 13 Előmosás érintőgomb 

5.2 Kijelző



	Hőmérséklet terület: 88° Hőmérséklet-visszajelző. - - * Hideg víz visszajelző.
	Gyermekzár visszajelző.
	Ajtó zárva visszajelző.
	Késleltetett indítás visszajelző.
	A digitális visszajelző az alábbiakat képes megjeleníteni: <ul style="list-style-type: none"> • Program időtartama (pl. 2:40). • Késleltetés időtartama (pl. 2h). • Ciklus vége (0:00). • Figyelmeztető kód (pl. E20). • Hiba visszajelző (- - -).

-----	Időmegtakarítás visszajelző.
	Öko Mix visszajelző.
	Gőzölési szakasz visszajelző.
	Gyűrődésmentesítő szakasz visszajelző.
	Dobtisztítás visszajelző. Ez azt jelenti, hogy dobtisztítás végrehajtása javasolt.
1888	Centrifugálás terület: Centrifugálási sebesség-visszajelző - - - Nincs centrifugálás visszajelző. A centrifugálási fázis ki van kapcsolva.
	Halk visszajelző.
	Öblítés tartás visszajelző.
	Ruhanemű betöltése visszajelző. A mosási fázis kezdetén világít, amikor a készülék rövid időre megállítható, és további ruhák helyezhetők be.
88.8 ^{MAX}	Maximális töltet visszajelző (lásd „A ProSense System töltet érzékelő rendszer” című szakaszt). MAX Villog, ha a ruhatöltet túllépi a kiválasztott programhoz megengedett legnagyobb töltetet.

6. VÁLASZTÓGOMB ÉS NYOMÓGOMBOK

6.1 Bevezetés



A kiegészítő funkciók nem választhatóak mindegyik mosási programmal. A mosási programok és a különféle opciók/funkciók összeegyeztethetőségére vonatkozóan lásd a „Programtáblázat” c. szakaszt. Egy kiegészítő funkció kizárhat egy másikat; ebben az esetben a készülék nem engedi a nem összeillő kiegészítő funkciók együtt történő beállítását.

6.2 On/Off

A készülék be-/kikapcsolásához nyomja meg ezt a gombot néhány másodpercig.


A készülék be- vagy kikapcsolásakor két különböző hang hallható.

Mivel az energiafogyasztás csökkentésére a Készenlét funkció automatikusan kikapcsolja a készüléket néhány perc elteltével, így előfordulhat, hogy a készüléket ismét be kell kapcsolni.

További részletekért olvassa el a Készenlét c. szakaszt a „Napi használat” című fejezetben.

6.3 Programválasztó gomb

A kívánt mosogatóprogram kiválasztása. További részletekért lapozza fel a „Programok” c. szakaszt.


A gomb  állása „Törlés” funkciót jelent, mely leállítja és törli az éppen futó programot. A kijelzőn vízszintes vonalak

jelennek meg annak jelzésére, hogy nincs program kiválasztva.

6.4 Hőmérséklet

Egy mosási program kiválasztása esetén a készülék automatikusan javasol egy alapértelmezett hőmérsékletet.

Érintse meg többször egymás után a gombot, míg a kívánt hőmérséklet meg nem jelenik a kijelzőn.


Amikor a kijelzőn  visszajelző látható, a készülék nem melegíti fel a vizet.


6.5 Centrifugálás


Egy program kiválasztása esetén a készülék automatikusan beállítja a megengedett maximális centrifugálási sebességet, a Denim program kivételével. Ezzel a kiegészítő funkcióval csökkenthető az alapértelmezett centrifugálási sebesség.

Érintse meg többször a gombot a következőkhöz:


- **Centrifugálási sebesség csökkentése.** A kijelző csak a beállított programnál elérhető centrifugálási sebességeket mutatja.
- További centrifugálási kiegészítő

funkciók **Nincs centrifugálás** . Ezzel a kiegészítő funkcióval kikapcsolhatja az összes centrifugálási szakaszt. A készülék csak a szivattyúzást végzi el a kiválasztott mosási programból. Ezt a kiegészítő funkciót kényes anyagok esetében alkalmazza. Egyes mosási programok esetén az öblítéseket a gép nagyobb mennyiségű víz felhasználásával végzi.

- **Öblítés tartás**  kiegészítő funkció bekapcsolása. Az utolsó centrifugálás törlésre kerül. A készülék nem ereszt le az utolsó öblítővizet, hogy megóvja a ruhaneműket a gyűrődéstől. A mosási program leáll, és a víz a dobban marad.


Tovább világít a  visszajelző. Az ajtó zárva marad, és a dob rendszeres időközönként forgást

végez, hogy csökkentse a ruhák gyűrődését. Az ajtó kinyitásához le kell a vizet engednie.


Ha megérinti a Start / Szünet  gombot, a készülék centrifugál és leereszti a vizet.




A készülék körülbelül 18 óra elteltével automatikusan leereszti a vizet.

- Kapcsolja be a **Halk**  kiegészítő funkciót.

A közbenső és végső centrifugálási szakasz elmarad, és a készülék a program végén a dobban tartja a vizet. Ez elősegíti a ruhák gyűrődésének csökkentését.

Tovább világít a  visszajelző. Zárva marad az ajtó. A dob rendszeres időközönként forgást végez, hogy csökkentse a ruhák gyűrődését. Az ajtó kinyitásához le kell a vizet engednie.

Mivel a program nagyon csendes, este is használható, amikor az olcsóbb éjszakai áram rendelkezésre áll. Egyes programok esetén az öblítéseket a készülék nagyobb mennyiségű víz felhasználásával végzi.

Ha megérinti a Start / Szünet  gombot, a készülék csak a szivattyúzást végzi el.




A készülék körülbelül 18 óra elteltével automatikusan leereszti a vizet.

6.6 Előmosás

Ezzel a funkcióval egy előmosási szakaszt adhat a mosási programhoz.

Az érintőgomb fölött megjelenik a megfelelő visszajelző.

- A kiegészítő funkció használatával 30 °C-os előmosási szakaszt adhat a mosási szakasz elé. A kiegészítő funkció erősen szennyezett ruhanemű, különösen homokkal, porral, sárral és egyéb szilárd részecskével összepiszkolt ruhák esetén ajánlott.


 A kiegészítő funkciók növelhetik a program időtartamát.

6.7 Foltmosás


Érintse meg ezt a gombot, hogy folteltávolító szakaszt adjon a programhoz.

Az érintőgomb fölött megjelenik a megfelelő visszajelző.

Nehezen eltávolítható foltokkal szennyezett ruhákhoz használja ezt a kiegészítő funkciót.

Amikor beállítja a kiegészítő funkciót, tegyen folttisztítót a rekeszbe .


A folteltávolítót a hatékonyság növelése érdekében a készülék mosószerezrel előkeveri és felmelegíti.

 A kiegészítő funkció növeli a program időtartamát. E beállítás 40 °C-nál alacsonyabb hőmérséklet esetén nem áll rendelkezésre.

6.8 Állandó Extra öblítés

Ezzel a kiegészítő funkcióval néhány további öblítési fázist adhat a kiválasztott mosási programhoz.

Ezt a kiegészítő funkciót a mosószermaradványokra allergiás, illetve érzékeny bőrű személyek esetén használja.


 A kiegészítő funkció növeli a program időtartamát.

A megfelelő érintőgomb fölötti visszajelző bekapcsol, és mindaddig világít a mosási ciklusok alatt, amíg ki nem kapcsolja ezt a funkciót.

6.9 Állandó Plusz lágyság

Az öblítőszer eloszlásának és a ruhanemű puhaságának optimalizálása érdekében válassza ezt a kiegészítő funkciót.

Ez öblítőszer használatakor javasolt.

 A kiegészítő funkció növeli a program időtartamát.

A megfelelő érintőgomb fölötti visszajelző bekapcsol, és mindaddig világít a mosási ciklusok alatt, amíg ki nem kapcsolja ezt a funkciót.


6.10 Plusz gőz




Ez a funkció egy gőz szakaszt iktat be, melyet egy rövid gyűrdésmentesítő szakasz követ a mosási program végén.


A gőz szakasz csökkenti a ruhanemű gyűrdésését és javítja vasalhatóságát.

Az érintőgomb fölött megjelenik a megfelelő visszajelző.

A gőz fázis alatt a  folyamatosan világít.



 Ez a kiegészítő funkció növelheti a program időtartamát.

Amikor a program véget ér, a  jelenik meg a kijelzőn, a  visszajelző kialszik, és a  visszajelző folyamatosan világít. A dob finom mozgásokat végez kb. 30 percig, hogy a gőz kifejtsse hatását. Bármely gomb megérintésére a gyűrdésmentesítő mozgás leáll, és az ajtó nyithatóvá válik.

 Kisebb ruhatöltettel jobb eredmény érhető el.

6.11 Gyerekzár

Ezzel a kiegészítő funkcióval megakadályozhatja a gyermekeket abban, hogy játsszanak a kezelőpanellel.

A kiegészítő funkció **be/kikapcsolásához** addig tartsa megérintve a Plusz gőz gombot , míg a  visszajelző **világítani nem kezd/el nem alszik** a kijelzőn.

A készülék kikapcsolás után alapértelmezetten visszatér ehhez a kiegészítő funkcióhoz.


A készülék bekapcsolását követő néhány másodpercre a Gyerekzár funkció nem áll rendelkezésre.

6.12 Késleltetett indítás

Ezzel a kiegészítő funkcióval a program kezdetét megfelelőbb időpontig késleltetheti.

A megfelelő késleltetés beállításához érintse meg többször a gombot. Az idő 1 órás lépésekkel állítható be, 20 óra időtartamig.


A kijelzőn megjelenik a  visszajelző és a kiválasztott késleltetési időtartam.

Miután megérinti a Start / Szünet  gombot, a készülék megkezdí a visszaszámlálást, és az ajtó reteszelődik.

6.13 Időmegtakarítás

A kiegészítő funkció segítségével csökkenthető a program időtartama a töltet nagyságának és a szennyeződés mértékének megfelelően.

Mosási program beállításakor a kijelzőn a program alapértelmezett időtartama és ----- kötőjelek láthatók.

Érintse meg a Időmegtakarítás  gombot a program időtartamának igény szerinti csökkentéséhez. A kijelzőn megjelenik az új program időtartama, és a kötőjelek száma ennek megfelelően csökken:


----- teljes töltetnyi normál mértékben szennyezett ruhaneműhöz.

---- gyors ciklus teljes töltetnyi enyhén szennyezett ruhaneműhöz.

-- nagyon gyors ciklus kisebb töltetnyi enyhén szennyezett ruhaneműhöz (max. fél töltet javasolt).

- a legrövidebb ciklus kis mennyiségű ruhanemű felfrissítéséhez.

A Időmegtakarítás funkció csak a táblázatban található programoknál áll rendelkezésre.

kijelző	Cottons	Cottons Eco 	Synthetics
----- 1)	■	■	■
----	■	■	■
---	■	■	■
--	■	■	■
-	■	■	■

1) Alapértelmezett időtartam az összes program számára.

Időmegtakarítás gőzprogramokkal


Ha beállít egy gőzprogramot, ezzel a gombbal tudja a 3 gőzfokozat egyikét kiválasztani, és ennek megfelelően a program időtartama csökken:

- --- : maximális.
- -- : közepes.
- - : minimális.





Vannak olyan készülékek, melyeknél a program időtartam anélkül csökken, hogy vízszintes vonalak jelennének meg.




6.14 Start / Szünet

Érintse meg a Start / Szünet  gombot a készülék indításához vagy szüneteltetéséhez, illetve a futó program megszakításához.

7. PROGRAMOK

7.1 Programtáblázat

Program Alapértelmezett hőmérséklet Hőmérséklet-tartomány	Referencia centrifugálási sebesség Centrifugálási sebességtartomány	Maximális töltet	Program leírása (Töltet típusa és szennyeződés mértéke)
Mosási programok			
Cottons 40 °C 90 °C - Hideg	1400 ford./perc (1400 - 400 ford./perc)	8 kg	Fehér és színes pamut. Normál, erős és enyhe szennyezettség.
 Cottons Eco ¹⁾ 40 °C 60 °C - 40 °C	1400 ford./perc (1400 - 400 ford./perc)	8 kg	Fehér pamut és színtartó színes pamut. Normál szennyezettség. Az energiafogyasztás csökken, és a mosóprogram ideje meghosszabbodik, így jó mosási eredményt biztosít.
Synthetics 40 °C 60 °C - Hideg	1200 ford./perc (1200 - 400 ford./perc)	3 kg	Műszálás vagy kevert szál szövetek. Normál szennyezettség.
Delicates 30 °C 40 °C - Hideg	1200 ford./perc (1200 - 400 ford./perc)	2 kg	Kénes textília, pl. akril, viszkóz és kevert szál szövetek, melyek kímélő mosást igényelnek. Normál szennyezettség.
OKOPower 30 °C 60 °C - 30 °C	1400 ford./perc (1400 - 400 ford./perc)	4 kg	Pamut és színtartó műszálás darabok. Teljes mosóprogram, mely mindössze 59 perc alatt intenzíven kimossa a napi szennyezettségű ruhaneműt, és megfelelő mosási eredményt nyújt rövid idő alatt.
Gőzprogram 			
<p>A gőzprogram a ráncok csökkentésére és a szagok eltávolítására használható²⁾ Főleg a ruhák mosás nélküli felfrissítésére javasolt használni. A ruhanemű szálai ellazulnak, és a vasalás könnyűvé válik. Amikor a program befejeződött, gyorsan távolítsa el a ruhaneműt a doból³⁾. A gőzölés programok nem tartalmazzak higiéniai ciklust. Az alábbi típusú ruháknál ne alkalmazza ezeket a programokat:</p> <ul style="list-style-type: none"> • Gépi szárításra nem alkalmas ruhanemű. • Valamennyi olyan ruhanemű, melynek műanyag, fém, fa vagy hasonló elemei vannak. 			

Program Alapértelmezett hőmérséklet Hőmérséklet-tartomány	Referencia centrifugálási sebesség Centrifugálási sebesség-tartomány	Maximális töltet	Program leírása (Töltet típusa és szennyeződés mértéke)
 Steam	-	1 kg	<p>Pamut, Műszál, Kímélő. Rövid és kímélő gőzölés program, mely még a nagyon kényes ruhadarabok, például a flitteres ruhák, harisnyák stb. felfrissítéséhez is használható. Kisebb töltetek esetén a program időtartama tovább csökkenthető a Időmegtakarítás kiegészítő funkció segítségével.</p> <p> FIGYELMEZTETÉS! Ne használja ezt a programot olyan gyapjú és egyéb ruhaneműkhöz, melyek címkéje kizárólag száraztisztítást engedélyez.</p> <p> FIGYELMEZTETÉS! Ne használjon mosószert!</p>
Speciális programok			
Spin/Drain	1400 ford./perc (1400 - 400 ford./perc)	8 kg	<p>Minden ruhaanyaghoz, a kényes ruhaneműk és gyapjú kivételével. A centrifugáláshoz és a víz dobból való leeresztéséhez.</p>
Rinse	1400 ford./perc (1400 - 400 ford./perc)	8 kg	<p>Minden ruhaanyaghoz, a kényes ruhaneműk és gyapjú kivételével. Program a ruhanemű öblítéséhez és centrifugálásához. Egyedül az alapértelmezett centrifugálási sebesség használható pamut ruhaneműhöz. Csökkentse a centrifugálási sebességet a töltet típusának megfelelően. Ha szükséges, használja a Extra öblítés kiegészítő funkciót további öblítésekhez. Alacsony sebességen kímélő öblítéseket és egy rövid centrifugálást végez a készülék.</p>
Kiegészítő mosási programok			

Program Alapértelme- zett hőmérsék- let Hőmérséklet- tartomány	Referencia centrifugá- lási sebes- ség Centrifu- gálási se- bességtar- tomány	Maxi- mális töltet	Program leírása (Töltet típusa és szennyeződés mértéke)
Anti-allergy 60 °C	1400 ford./ perc (1400 - 400 ford./perc)	8 kg	Fehér pamut ruhadarabok. A program a né- hány percig 60 °C fölött tartott hőmérsékletű mo- sási szakasznak köszönhetően eltávolítja a mik- roorganizmusokat. Ez segít a csírasejtek, a bak- tériumok, a mikroorganizmusok és a részecskék eltávolításában. Egy további öblítési szakasz biz- tosítja a mosószermaradványok és a pollenek/ allergén anyagok alapos eltávolítását. Így a mo- sás hatékonyabb.
Duvet 40 °C 60 °C - Hideg	800 ford./ perc (800 - 400 ford./perc)	3 kg	Egyetlen műszálás takaró, bélelt ruhák, pap- lan, tollkabát és hasonló darabok.
20min 3kg 30 °C 40 °C - 30 °C	1200 ford./ perc (1200 - 400 ford./perc)	3 kg	Pamut és műszálás darabok enyhén szennye- zeten vagy csupán egyszer viselve.
Sport 30 °C 40 °C - Hideg	1200 ford./ perc (1200 - 400 ford./perc)	3 kg	Műszálás sportruházat. Intenzív rövid mosási ciklus a sportruházat alapos tisztításához.
Denim 30 °C 40 °C - Hideg	800 ford./ perc (1200 - 400 ford./perc)	3 kg	Speciális program farmer ruhaneműhöz gyengéd mosási fázissal a színek kifakulása és a mosásból eredő kopás minimalizálása érdekében. A még jobb kezelés érdekében csökkentett mennyiségű töltet alkalmazása java- solt.

Program	Centrifugálás	Nincs centrifugálás		Előmosás ¹⁾	Foltmosás ²⁾	Extra öblítés	Plusz lágyság	Plusz gőz ³⁾	Késleltetett indítás	Időmegettakarítás
Rinse	■	■	■							■
Anti-allergy	■	■	■	■	■	■	■	■	■	■
Duvet	■	■					■			■
20min 3kg	■	■								■
Sport	■	■	■	■		■				■
Denim	■	■	■	■		■	■	■	■	■
Wool/Silk	■	■	■							■

1) Előmosás és Foltmosás nem választható együtt.

2) Ez a beállítás 40 °C-nál alacsonyabb hőmérséklet esetén nem áll rendelkezésre.

3) Ez a beállítás 40 °C-nál alacsonyabb hőmérséklet esetén nem áll rendelkezésre.

4) Ha a Nincs centrifugálás kiegészítő funkciót beállítja, a készülék csak szivattyúzást végez.

7.2 Woolmark Apparel Care - Zöld



A Woolmark vállalat ennek a mosógépnek a gyapjúmosási ciklusát jóváhagyta a „kézzel mosható” jelzésű, gyapjú ruhadarabok gépi mosására, azzal a feltétellel, hogy a ruhák mosása a mosógép gyártójától származó utasítások szerint történik. Mindig kövesse a ruhanemű kezelési címkéjén szereplő szárítási és egyéb utasítást. M1756

A Woolmark szimbólum minőségtanúsító védjegy funkciót tölt be számos országban.

8. BEÁLLÍTÁSOK



8.1 Hangjelzések

A készülék különböző hangjelzésekkel rendelkezik, melyek akkor működnek, amikor:

- Bekapcsolja a készüléket (különleges, rövid hangjelzés).
- Kikapcsolja a készüléket (különleges, rövid hangjelzés).
- Megérint egy gombot (kattanó hangjelzés).
- Helytelen beállítást választ (3 rövid hangjelzés).

- A program véget ér (hangjelzéssorozat hallható hozzávetőleg 2 percig).
- A készülék meghibásodott (rövid hangjelzések sorozata hallható hozzávetőleg 5 percig).



Ha a program végét jelző hangjelzést szeretné **kikapcsolni/bekapcsolni**, érintse meg egyszerre kb. 2 másodpercig

a  és  gombot. A kijelzőn a Be vagy Ki jelenik meg.



Ha kikapcsolja a hangjelzéseket, azok csak akkor működnek, amikor a készülék működésében hiba lép fel.

9. AZ ELSŐ HASZNÁLAT ELŐTT

1. Ellenőrizze, hogy rendelkezésre áll-e a tápfeszültség, és nyitva van-e a vízcsap.
2. Töltsön 2 liter vizet a  jelzésű mosószer-adagolóba. Ez a lépés aktiválja a leeresztő rendszert.
3. Töltsön kis mennyiségű mosószert a  jelzésű mosószer-adagolóba.
4. Állítsa be és ruhák nélkül indítson el egy pamut mosására szolgáló programot a legmagasabb hőmérsékleten, üres dobbal. Ez minden szennyeződést eltávolít a dobból és az üstből.

10. NAPI HASZNÁLAT



FIGYELMEZTETÉS!
Lásd a „Biztonság” című fejezetet.

10.1 A készülék elindítása

1. Csatlakoztassa a hálózati csatlakozódugót a hálózati csatlakozóaljzatba.
2. Nyissa ki a vízcsapot.
3. A készülék bekapcsolásához nyomja meg a On/Off gombot néhány másodpercig.

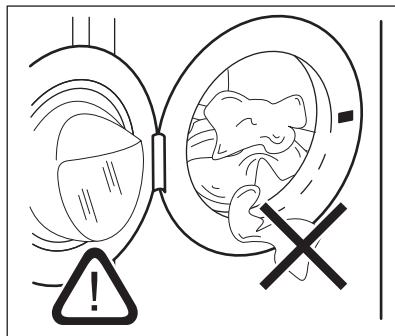
Egy rövid hangjelzés hallható.

10.2 A mosnivaló betöltése

1. Nyissa ki a készülék ajtaját.
2. Rázza meg a darabokat, mielőtt a készülékbe helyezi őket.
3. Helyezze a mosandó darabokat egyenként a dobba.

Ne helyezzen túl sok mosnivalót a dobba.

4. Csukja be jól az ajtót.



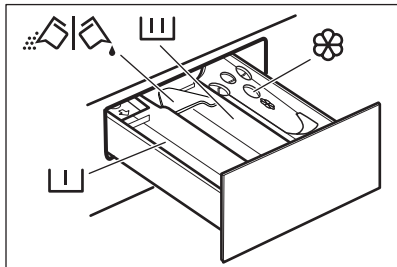
FIGYÉZAT!

A vízszivárgás és a ruhadarabok sérülésének megelőzésére győződjön meg arról, hogy az ajtó és a vízzáró szigetelés közé nem szorult-e be ruha.



Az olajjal vagy zsírral erősen szennyezett ruhanemű mosása károsíthatja a mosógép gumi alkatrészeit.

10.3 A mosószer és az adalékok betöltése



- Rekesz az előmosás és az áztató-program mosószere, valamint a folteltávolító számára.



- Mosási szakasz mosószere-adagolója.



- Adagoló az öblítőszer és egyéb folyékony adalékokhoz (szövetkondicionáló, keményítő).

MAX - A folyékony adalékok maximális szintje.



- A por állagú vagy folyékony mosószere kiválasztására szolgáló terelőlap.



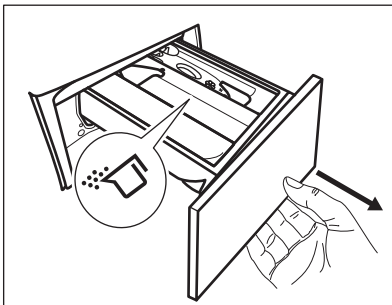
Mindig kövesse a mosószerek csomagolásán található utasításokat, azonban javasoljuk, hogy ne lépje túl a jelzett maximális szintet (**MAX**). Ez a mennyiség garantálja a legjobb mosási eredményt.



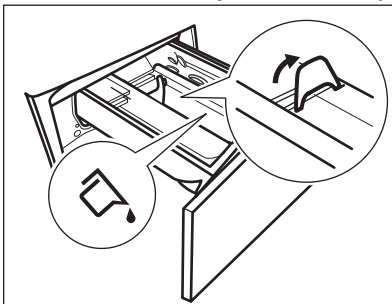
Amennyiben szükséges, a mosási szakasz után távolítsa el a mosószere maradványokat a mosószere-adagolóból.

10.4 A mosószere-terelő lap helyzetének ellenőrzése

1. Üközésig húzza ki a mosószere-adagolót.

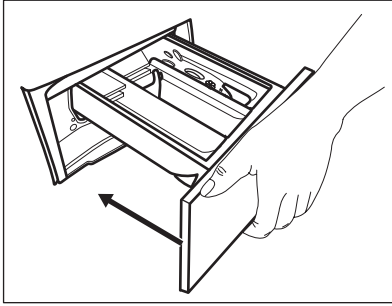


2. Az adagoló kivételéhez nyomja lefelé a kart.
3. Por állagú mosószere használatához hajtsa fel a terelőlapot.
4. Folyékony állagú mosószere használatához hajtsa le a terelőlapot.



Amikor **LE** helyzetben van a terelőlap:

- Ne használjon kocsonyás állagú vagy sűrű folyékony mosószereket.
 - Ne töltsön be a terelőlapon jelzett maximumnál több folyékony mosószert.
 - Ne állítson be előmosási szakaszt.
 - Ne állítsa be a késleltetett indítás funkciót.
5. Mérje ki a mosó- és az öblítőszer.
 6. Gondosan zárja be a mosószere-adagolót.



Ellenőrizze, hogy a tereőlapp nem akadályozza-e a fiók bezárását.

10.5 Program kiválasztása

1. Fordítsa a programválasztó gombot a kívánt mosási programra.

A Start / Szünet gomb visszajelzője villog.

A kijelző a program hozzávetőleges időtartamát és a maximális töltetet mutatja.

2. Érintse meg a megfelelő gombokat a hőmérséklet és/vagy a centrifugálási sebesség módosításához.
3. Szükség szerint válasszon ki egy vagy több funkciót a megfelelő gombok megérintésével. A hozzájuk tartozó visszajelzők világítani kezdenek a kijelzőn, és az információk ennek megfelelően módosulnak.

i Ha a kiválasztás **nem lehetséges**, hangjelzés hallható, és a kijelzőn a jelenik meg.

10.6 A program indítása

A program elindításához érintse meg a Start / Szünet gombot. A program elindítása nem lehetséges, ha a gomb visszajelzője nem világít és nem is villog (pl. a programválasztó gomb nem megfelelő helyzetben áll).

A hozzá tartozó visszajelző villogása megszűnik, és folyamatosan világítani kezd.

A program elindul, és az ajtó reteszelődik. A kijelzőn a visszajelző jelenik meg.



A leeresztő szivattyú egy rövid időre bekapcsolhat, mielőtt a készülék vizet tölt be.

10.7 Egy program késleltetett indítással történő indítása

1. Érintse meg a Késleltetett indítás gombot ismételten mindaddig, míg a kijelző a kívánt késleltetési időt nem mutatja. A kijelzőn a látható.
2. Érintse meg a Start / Szünet gombot. A készülék ajtaja reteszelődik, és megkezdődik a késleltetett indítás visszaszámlálása. A kijelzőn a visszajelző jelenik meg.

Amikor a visszaszámlálás befejeződött, automatikusan megkezdődik a program végrehajtása.

Visszaszámlálás elindulása után a késleltetett indítás leállítás


Késleltetett indítás törlése:

1. A készülék szüneteltetéséhez érintse meg a Start / Szünet gombot. A megfelelő visszajelző villog.
2. Érintse meg a Késleltetett indítás gombot ismételten mindaddig, míg a kijelzőn a meg nem jelenik, és a visszajelző ki nem alszik.
3. A program azonnali elindításához érintse meg ismét a Start / Szünet gombot.

Visszaszámlálás elindulása után a késleltetett indítás módosítása


Késleltetett indítás módosítása:


1. A készülék szüneteltetéséhez érintse meg a Start / Szünet gombot. A megfelelő visszajelző villog.
2. Érintse meg a Késleltetett indítás gombot ismételten mindaddig, míg a

- kijelző a kívánt késleltetési időt nem mutatja.
- Új visszaszámlálás indításához érintse meg ismét a Start / Szünet  gombot.

10.8 A ProSense System töltetérzékelés


-  A program kijelzőn megjelenített időtartama **közepes/nagy töltet**re vonatkozik.

Miután megérinti a Start / Szünet  gombot, a maximális töltetet jelző visszajelző kialszik, és a ProSense System megkezdi a töltetérzékelést:


- A készülék a töltetet az első 30 másodpercben érzékeli. Ezidő alatt a Időmegtakarítás sávok , melyek az idő számjegyei alatt láthatók, egyszerű animációba kezdenek, és a dob rövid forgásokat végez.
- A program időtartama a töltetnek megfelelően nőhet vagy csökkenhet. További 30 másodperc után megkezdődik a vízbetöltés.


Ha a töltetérzékelés végén **a dob túl van terhelve**, a **MAX** visszajelző villogni kezd a kijelzőn:

Ebben az esetben 30 másodpercig van lehetőség a készülék működésének szüneteltetésére, és a fölös mennyiségű ruhanemű eltávolítására.

Miután eltávolította a fölös mennyiségű ruhaneműt, a program elindításához érintse meg a Start / Szünet  gombot. A ProSense szakasz legfeljebb három alkalommal ismételhető (lásd az 1. pontot).



Fontos! Amennyiben nem csökkenti a ruhanemű mennyiségét, a mosási program a túlterhelés ellenére elindul. Ebben az esetben nem garantálható a legjobb mosási eredmény.

-  A program kezdete után körülbelül 20 perccel a program időtartama a ruhatöltet vízfelszívó képességétől függően újból beállítható.

-  A ProSense érzékelés csak teljes mosóprogramoknál működik, és csak akkor, ha a program időtartamát nem csökkentette a Időmegtakarítás gombbal.

10.9 A program megszakítása és a kiegészítő funkciók módosítása

Ha a program működik, **csak néhány** kiegészítő funkció módosítására van lehetőség:

- Érintse meg a Start / Szünet  gombot.
- A megfelelő visszajelző villog.
- Módosítsa a kiegészítő funkciókat. A kijelzőn megjelenő információk ennek megfelelően módosulnak.
- Érintse meg ismét a Start / Szünet  gombot.

Folytatódik a mosóprogram.

10.10 Folyamatban levő program törlése

- A program törléséhez és a készülék kikapcsolásához nyomja meg a On/Off gombot.
- A készülék ismételt bekapcsolásához nyomja meg a On/Off gombot.

i Amennyiben a ProSense System működése befejeződött, és a vízbetöltés már elkezdődött, az új program a **ProSense System működésének megismétlése nélkül indul el**. A készülék a vizet és a mosószert nem eresztí le a pazarlás elkerülése érdekében. A kijelzőn a program maximális időtartama jelenik meg, mely az új program elindítása után kb. 20 perccel frissül.

A törlésre egy másik megoldás is rendelkezésre áll:

1. Forgassa a programválasztó gombot „Törlés” állásba .
2. Várjon 1 másodpercet. A kijelzőn jelenik meg.
Most új mosási programot állíthat be.

10.11 Az ajtó kinyitása - Ruhanemű hozzáadása

i Ha a hőmérséklet vagy a dobban lévő víz szintje túl magas, és/vagy a dob még forog, nem nyithatja ki a készülék ajtaját.

A program vagy a késleltetett indítás működése közben a készülék ajtaja zárva van. A kijelzőn a visszajelző jelenik meg.

1. Érintse meg a Start / Szünet gombot.
A hozzá tartozó ajtózárra visszajelző kialszik a kijelzőn.
2. Nyissa ki a készülék ajtaját. Ha szükséges, helyezzen be vagy vegyen ki ruhaneműt a készülékből. Csupkja be az ajtót, majd érintse meg a Start / Szünet gombot.
Folytatódik a program vagy a késleltetett indítás végrehajtása.

10.12 Miután a program véget ért

Amikor a program befejeződött, a készülék automatikusan leáll. A hangjelzések hallhatóak, ha engedélyezve vannak. A kijelzőn látható

Kialszik a Start / Szünet gomb visszajelzője.

Az ajtózárra kiold, és kialszik a visszajelző.

1. A készülék kikapcsolásához nyomja meg a On/Off gombot.
A program lejártá után öt perccel az energiatakarékos funkció automatikusan kikapcsolja a készüléket.



i Amikor ismét bekapcsolja a készüléket, a kijelzőn az utoljára beállított program kijelzése látható. Forgassa el a programválasztó gombot egy új program beállításához.



2. Szedje ki a ruhaneműt a dobból.
3. Ellenőrizze, hogy a dob üres-e.
4. Hagyja egy ideig nyitva az ajtót és a mosószert-adagoló rekeszt, hogy elkerülje a penész vagy kellemetlen szagok keletkezését.
5. Zárja el a vízcsapot.





10.13 Vízleeresztés a ciklus vége után

Ha olyan programot vagy kiegészítő funkciót választott, amely nem üríti ki az utolsó öblítés vizét a dobból, a program befejeződik, azonban:

- Az idő területen látható, és a kijelzőn az ajtó zárva visszajelző jelenik meg.
- A Start / Szünet gomb visszajelzője villogni kezd.
- A dob továbbra is rendszeresen forog, hogy megakadályozza a ruhák gyűrődését.
- Zárva marad az ajtó.
- Az ajtó kinyitásához le kell a vizet engednie:

1. Amennyiben szükséges, a Centrifugálás  gomb megérintésével csökkentse a centrifugálás készülék által javasolt fordulatszámát.
2. Nyomja meg a Start / Szünet  gombot: a készülék leereszti a vizet és centrifugál.

Az Öblítés tartás kiegészítő funkció  vagy  visszajelzője kialszik.


-  Ha beállította a Halk  funkciót, és nem módosította a centrifugálási sebességet, a Start / Szünet  gomb megnyomásakor a készülék csak leereszti a vizet.
3. A program befejezése után kialszik az ajtó zárva  visszajelző, és kinyithatja az ajtót.
 4. A készülék kikapcsolásához nyomja meg a On/Off gombot néhány másodpercig.

10.14 Készenlét funkció

A Készenlét kiegészítő funkció az energiafogyasztás csökkentésére

automatikusan kikapcsolja a készüléket, ha:

- 5 percen át nem használja a készüléket, és nincs aktív mosóprogram.
A készülék ismételt bekapcsolásához nyomja meg a On/Off gombot.
 - A mosási program befejezése után 5 perccel.
A készülék ismételt bekapcsolásához nyomja meg a On/Off gombot. A kijelzőn a legutolsó program befejezési ideje látható.
Forgassa el a programválasztó gombot egy új program beállításához.
- A készülék automatikusan kikapcsol 30 másodpercen belül, ha a programválasztó gombot „Törlés” • állásba fordítja.

 Ha olyan programot vagy kiegészítő funkciót állít be, melynek végén a víz a dobban marad, a Készenlét funkció **nem kapcsolja ki** a készüléket arra való emlékeztetőként, hogy el kell végezni a szivattyúzást.

11. HASZNOS TANÁCSOK ÉS JAVASLATOK



FIGYELMEZTETÉS!

Lásd a „Biztonság” című fejezetet.

11.1 A ruha töltet

- A következők szerint válogassa szét a ruhákat: fehér, színes, műszálás, kényes és gyapjúruhák.
- Tartsa be a mosási útmutatásokat, melyek a ruhák kezelési címkéin találhatóak.
- Ne mosson együtt fehér és színes darabokat.
- Egyes színes ruhadarabok elszíneződhetnek az első mosásnál. Célszerű az első néhány mosásnál külön mosni ezeket.
- Gombolja be a párnahuzatokat, húzza össze a cipzáratokat, kapcsolja be a kapszokat és patentokat. Kösse össze az öveket.
- Ürítse és fordítsa ki a zsebeket.
- Fordítsa ki a többrétegű anyagokat, gyapjút és nyomtatott ábrákkal ellátott darabokat.
- Kezelje elő a makacs foltokat.
- Különleges mosószerrel mossa az erős szennyeződésekét.
- Legyen körültekintő a függönyökkel. Vegye ki az akasztókat, és tegye mosószácba vagy párnahuzatba a függönyöket.
- Ne mossa a készülékben a nem szegett vagy szakadt ruhadarabokat.
- Használjon mosószákot a kis és/vagy kényes darabok mosására (pl.: merevített melltartók, övek, harisnyanadrágok stb.).
- Centrifugálási szakaszban kiegyensúlyozási problémákat okozhat a nagyon kis ruhatöltet, és túlzott vibrációhoz vezethet. Ha ez történik:

- szakítsa meg a programot, és nyissa ki a készülék ajtaját (lásd a „Napi használat” című fejezetet);
 - kézzel rendezze el a dobban a darabokat, hogy azok egyenletesen helyezkedjenek el;
 - nyomja meg a Start / Szünet gombot. A centrifugálási szakasz folytatódik.
- Mindig tartsa be a mosószeret vagy egyéb termékek csomagolásán található útmutatásokat, és ne lépje túl a készüléken jelzett maximális szintet (**MAX**).
 - Az anyag fajtájához és színéhez, a program hőmérsékletéhez és a szennyezettség mértékéhez javasolt mosószereket használja.

11.2 Makacs szennyeződések

Egyes szennyeződések esetében nem elegendő a víz és a mosószer.

Célszerű az ilyen szennyeződések a ruhadarab készülékbe tétele előtt kezelni.

Különleges folteltávolítók állnak rendelkezésre. Azt a különleges folteltávolítót használja, mely megfelel a folt és az anyag jellegének.

11.3 Mosószeres és egyéb vegyi áruk

- Csak mosógépek számára készült mosószereket és vegyi árukat használjon:
 - univerzális, valamennyi anyagtipushoz való mosópor, a kényes szövetek kivételével. Fehér darabokhoz és a ruhanemű fertőtlenítéséhez használjon fehérítőt tartalmazó mosóport
 - valamennyi anyagfajtához, elsősorban az alacsony hőfokú (max. 60 °C-os) programokhoz való folyékony mosószerek, illetve csak gyapjú mosására szolgáló speciális mosószerek.
- Ne keverje a különböző fajtájú mosószereket.
- A környezet védelme érdekében ne használjon a javasoltnál több mosószert.

11.4 Környezetvédelmi tanácsok

- Előmosási fázis nélkül tegye be a normál szennyezettségű ruhákat mosáshoz.
- Mindig maximális megengedett ruhatöltettel indítson egy mosóprogramot.
- Ha a foltokat előkezelem, vagy folteltávolítót használ, alacsony hőmérsékletű programot állítson be.
- A megfelelő mennyiségű mosószer használatához ellenőrizze a háztartási vízhálózatában lévő víz keménységét. Lásd a „Vízkeménység” című szakaszt.

11.5 Vízkeménység

Ha nagy vagy közepes a vízkeménység a körzetében, akkor célszerű vízlágyítót használni a mosógépekben. Olyan körzetekben, ahol alacsony a vízkeménység, nem szükséges vízlágyító használata.

A lakhelye vízkeménységéről a helyi vízműtől kérjen tájékoztatást.

Megfelelő mennyiségű vízlágyítót alkalmazzon. Mindig tartsa be a termék csomagolásán található útmutatásokat.

12. ÁPOLÁS ÉS TISZTÍTÁS



FIGYELMEZTETÉS!

Lásd a „Biztonság” című fejezetet.

12.1 Külső tisztítás

Csak enyhe mosogatószerrel és meleg vízzel tisztítsa a készüléket. Hagyjon minden felületet megszáradni.

**VIGYÁZAT!**

Ne használjon alkoholt, oldószereket vagy vegyszereket.

**VIGYÁZAT!**

Ne tisztítsa a fémfelületeket klórtartalmú tisztítószerrel.

12.2 Vízkőmentesítés



Ha nagy vagy közepes a vízkeménység a körzetében, akkor célszerű vízkőtelenítőt használni a mosógépekben.

Rendszeresen ellenőrizze a dobot, hogy nem rakódott-e le rajta vízkő.

A szokásos mosószerek vízlágyítót tartalmaznak, azonban javasoljuk, hogy időnként futtasson le egy programot üres dobbal és vízkőoldó termékkel.



Mindig tartsa be a termék csomagolásán található útmutatásokat.

12.3 Karbantartási mosás

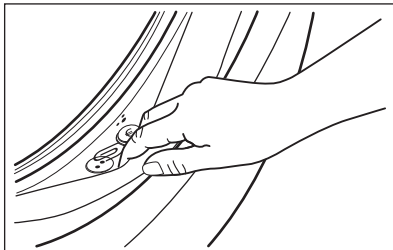
Az alacsony hőmérsékletű programok ismételt, hosszú időn keresztül történő használata a mosószer lerakódását, szőszmaradványokat és a baktériumok elszaporodását eredményezheti a dobben és az üstben. Ez kellemetlen szagot és penészt eredményezhet. A lerakódások eltávolításához és a készülék belsejének tisztításához rendszeresen (legalább havonta egyszer) futtasson le egy karbantartó mosást.



Olvassa el „A dob tisztítása” című fejezetet.

12.4 Ajtó tömítés dupla ajakos csapdával

A készüléket **öntisztító leeresztő rendszerrel** tervezték, mely lehetővé teszi a ruhákról leváló könnyű szőszök vízzel történő leeresztését, így nem kell a felhasználónak ezen területet rendszeresen karbantartani és tisztítani.



Rendszeresen ellenőrizze a tömítést, és minden idegen tárgyat távolítson el a belső részéről. A zsebekben felejtett érmék, gombok és egyéb kisméretű tárgyak a mosási ciklus során összegyűlnek az ajtó tömítés speciális, dupla ajakos csapdájában, ahonnan a mosás után könnyen eltávolíthatók.

12.5 A dob tisztítása

Rendszeresen ellenőrizze a dobot, hogy megakadályozza a nemkívánt lerakódások képződését.

Rozsdásodások alakulhatnak ki a dobben a mosnivalóval bekerülő korrozív hatású tárgyak vagy a vasat tartalmazó csapvíz miatt

Rozsdamentes acélhoz készült termékkel tisztítsa meg a dobot.




Mindig tartsa be a termék csomagolásán található útmutatásokat.

Ne tisztítsa a mosódobot savas vízkőmentesítő szerrel, klórtartalmú súrolószerrel vagy acélgyapattal.

Alapos tisztítás:

1. Szedje ki az összes ruhaneműt a dobból.
2. Futtassa le a Cottons programot a legmagasabb hőmérséklettel.
3. Töltsön kis mennyiségű mosóport az üres dobbba, hogy eltávolítsa az esetlegesen visszamaradt szennyeződések.

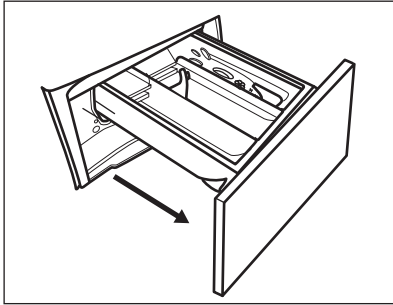


Esetenként a ciklus végén a kijelzőn a  ikon jelenik meg: ez azt jelenti, hogy "dobtisztítás" végrehajtása javasolt. A dobtisztítás elvégzése után az ikon eltűnik.

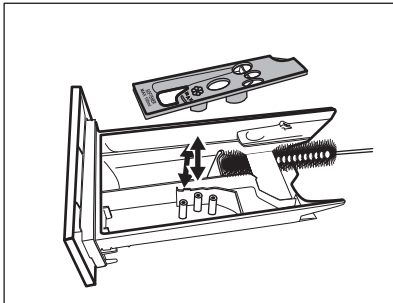
12.6 A mosószer-adagoló tisztítása

A megszáradt mosószermaradványok vagy összecsomósodott öblítőszer és/vagy penész mosószer-adagoló fiókban való megjelenésének megakadályozására alkalmanként végezze el az alábbi tisztítási eljárást:

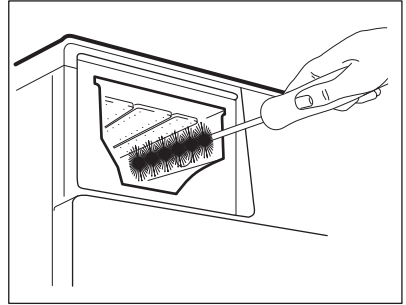
1. Nyissa ki a fiókot. A képen ábrázolt módon nyomja le a rögzítőelemet, majd húzza ki a fiókot.



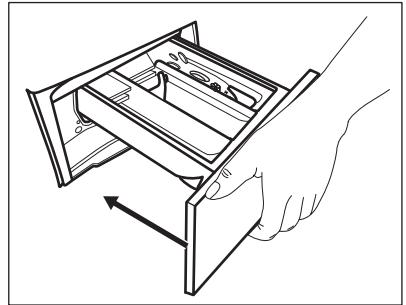
2. A tisztítás elősegítése érdekében távolítsa el az adalékszereknek fenntartott rekesz felső részét, majd öblítse ki meleg folyóvízzel, hogy a felhalmozódott mosószer minden nyomát eltüntesse. Tisztítás után helyezze vissza a felső részt a helyére.



3. Ügyeljen arra, hogy az összes mosószermaradvány el legyen távolítva a nyílás felső és alsó részéből. Kisméretű kefével tisztítsa meg a nyílást.



4. Illesse a mosószer-adagoló fiókot a vezetősínekbe, és tolja be. Futtasson le egy öblítési programot anélkül, hogy ruhaneműt tenne a dobba.



12.7 A leeresztő szivattyú tisztítása



FIGYELMEZTETÉS!

Húzza ki a hálózati csatlakozódugót a konnektorból.



Rendszeresen ellenőrizze a leeresztőszivattyú szűrőjét, hogy az tiszta-e.

A következő esetekben tisztítsa meg a leeresztőszivattyút:

- A készülék nem engedti ki a vizet.
- A dob nem forog.

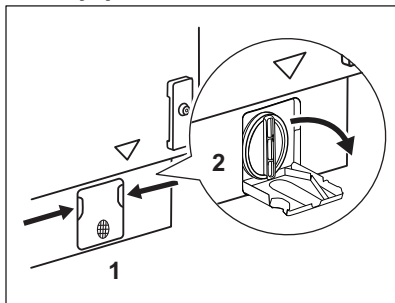
- Szokatlan zaj hallható a készülékből, mivel a leeresztőszivattyú működését valami akadályozza.
- A kijelzőn **E20** riasztási kód látható.



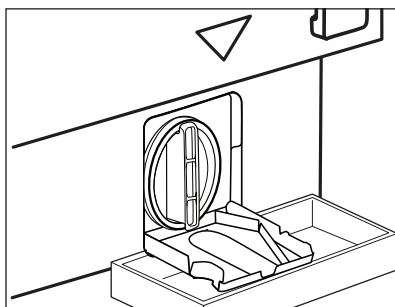
FIGYELMEZTETÉS!

- Ne vegye ki a szűrőt, amíg működik a készülék.
- Ne tisztítsa a szivattyút, ha forró a készülékben lévő víz. Várja meg, amíg a víz kihűl.

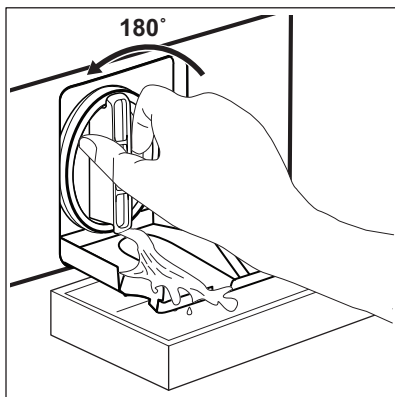
A szivattyú tisztításához a következők szerint járjon el:



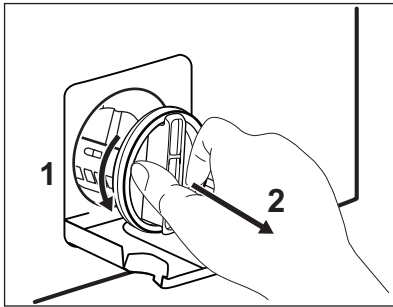
1. Nyissa ki a szivattyú fedelét.



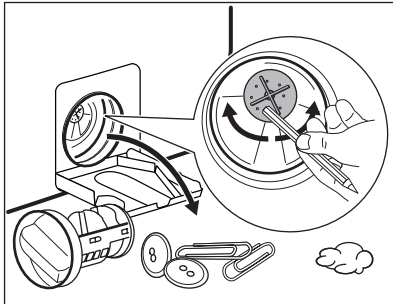
2. A kifolyó víz felfogására tegyen egy megfelelő edényt a leeresztőszivattyú szerelőnyílása alá. Tartson kéznél egy rongyot, amivel felitathatja a vizet, amely a szűrő eltávolításakor távozhat a készülékből.



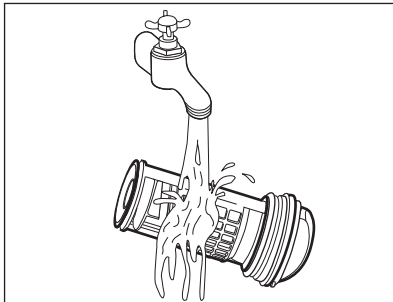
3. Forgassa el balra 180 fokkal a szűrőt, de még ne vegye ki. Hagyja, hogy kifolyjon a víz.
 4. Amikor a tál megtelt vízzel, csavarja vissza a szűrőt, és ürítse ki a tálat.
 5. A 4. és 5. lépéseket addig ismételje, amíg nem folyik több víz ki a készülékből.



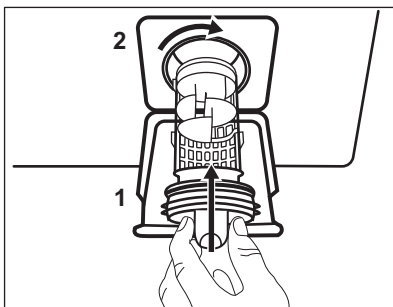
6. Fordítsa el balra a szűrőt az eltávolításhoz.



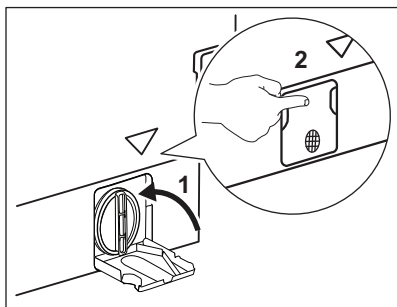
7. Szükség esetén távolítsa el a szőszöket és egyéb tárgyakat a szűrő nyílásából. Ellenőrizze, hogy el lehet-e fordítani a szivattyú lapátkerekét. Ha nem forgatható, forduljon a márkaszervizhez.



8. Tisztítsa ki a szűrőt a vízcsap alatt.



9. Szerelje vissza a szűrőt a speciális vezetőelemekbe az óramutató járásával megegyező irányba történő elforgatással. Ellenőrizze, hogy megfelelően meghúzta-e a szűrőt, hogy megelőzze a szivárgást.

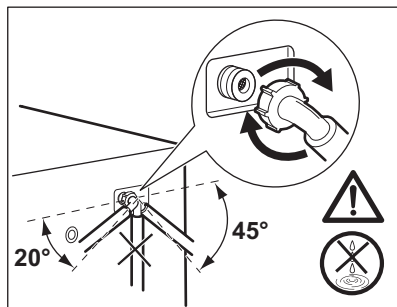
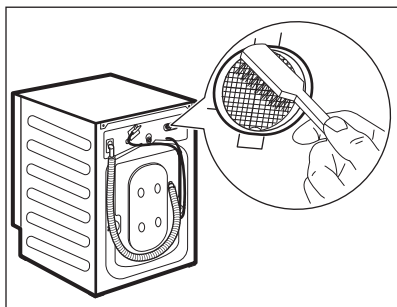
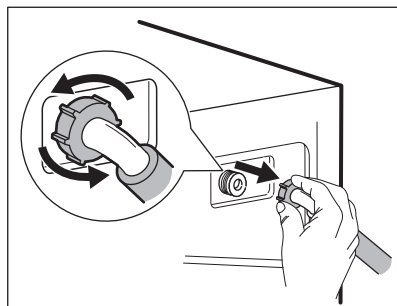
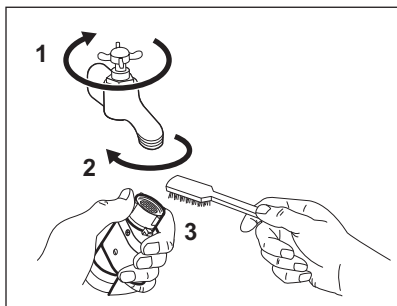


10. Csatolja be a szivattyú fedelét.

Amikor vészleeresztési eljárással engedi le a vizet, akkor ismét be kell kapcsolnia a leeresztőrendszert:

1. Öntsön 2 liter vizet a mosószer-adagoló főmosási rekeszébe.
2. A víz leeresztéséhez indítsa el a programot.

12.8 A befolyócső és a szelepből lévő szűrő tisztítása



12.9 Vészleeresztés

Amennyiben a készülék nem ereszt le a vizet, végezze el „A leeresztő szivattyú tisztítása” c. részben leírt eljárást. Szükség esetén tisztítsa meg a szivattyút.

Amikor vészleeresztési eljárással engedi le a vizet, akkor ismét be kell kapcsolnia a leeresztőrendszert:

1. Öntsön 2 liter vizet a mosószer-adagoló főmosási rekeszébe.
2. A víz leeresztéséhez indítsa el a programot.

12.10 Fagyveszély

Ha olyan helyen van a készülék elhelyezve, ahol 0 °C környékén vagy alatta lehet a hőmérséklet, akkor engedje ki a megmaradt vizet a befolyócsőből és a leeresztő szivattyúból.

1. Húzza ki a hálózati csatlakozódugót a konnektorból.
2. Zárja el a vízcsapot.
3. Tegye a befolyócső két végét egy tartályba, és hagyja a csőből kifolyni a vizet.
4. Üritse ki a leeresztő szivattyút. Tekintse át a vészleeresztési eljárást.

5. Amikor üres a vízszivattyú, akkor szerelje ismét vissza a befolyócsövet.



FIGYELMEZTETÉS!

Ellenőrizze, hogy magasabb-e 0 °C-nál a hőmérséklet, mielőtt ismét használja a készüléket. A gyártó nem vállal felelősséget az alacsony hőmérsékletek miatt keletkező károkért.

13. HIBAELHÁRÍTÁS



FIGYELMEZTETÉS!

Lásd a „Biztonság” című fejezetet.

13.1 Bevezetés


A készülék nem indul el, vagy működés közben leáll.

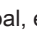
Először próbálja meg kiküszöbölni a problémát (lásd a táblázatot). Ha a probléma továbbra is fennáll, akkor forduljon a márkaszervizhez.





FIGYELMEZTETÉS!

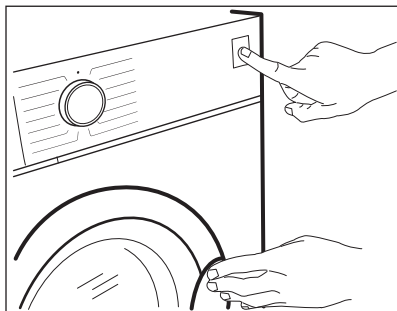
Bármilyen ellenőrzés előtt kapcsolja ki a készüléket.

Súlyos probléma esetén hangjelzés hallható, és a kijelzőn riasztási kód jelenik meg, és a Start / Szünet  gomb folyamatosan villoghat:


- **E40** - A hálózati feszültség ingadozik. Várja meg, hogy a feszültségingadozás megszűnjön.
- **E91** - Nincs kommunikáció a készülék elektronikus alkatrészei között. Kapcsolja ki, majd kapcsolja be újra a készüléket. A program nem fejeződött be megfelelően, vagy a készülék túl korán leállt. Ha a riasztási kód ismét megjelenik, forduljon a márkaszervizhez.
- **EFO** - A túlcserdülés-gátló bekapcsol. Húzza ki a hálózati dugaszt a hálózati aljzatból, és zárja el a vízcsapot. Forduljon a márkaszervizhez.
- **E10** - A készülék nem tölti be megfelelően a vizet. Az alapos ellenőrzést követően indítsa el ismét a készüléket a Start / Szünet  gombbal, ekkor a készülék megkísérli folytatni a ciklust. Ha a hiba továbbra is fennáll, a hibakód ismét megjelenik.
- **E20** - A készülék nem ereszti le a vizet.
- **E40** - A készülék ajtaja nyitva van, vagy nem megfelelően van bezárva. Kérjük, ellenőrizze az ajtót!



Ha a készülék túlterhelt, vegyen ki néhány ruhát a dobból és/vagy tartsa zárva az ajtót és érintse meg a Start / Szünet  gombot mindaddig, míg a  jelző villogása meg nem szűnik (lásd a lenti ábrát).



13.2 Lehetséges meghibásodások

Jelenség	Lehetséges megoldás
A program nem indul el.	<ul style="list-style-type: none"> • Ügyeljen arra, hogy a hálózati vezeték csatlakoztatva legyen a hálózati aljzatba. • Ellenőrizze, hogy a készülék ajtaja be van-e csukva. • Ellenőrizze, hogy nem oldott-e ki valamelyik biztosíték a biztosítékdobozban. • Ellenőrizze, hogy megérintette-e a Start / Szünet  gombot. • Ha késleltetett indítás van beállítva, törölje azt, vagy várja meg a visszaszámlálás befejeződését. • Kapcsolja ki a Gyerekszár funkciót, ha az be van kapcsolva. • Ellenőrizze a kiválasztott programnál a választógomb helyzetét.
A készülék nem tölti be megfelelően a vizet.	<ul style="list-style-type: none"> • Ellenőrizze, hogy nyitva van-e a vízcsap. • Ellenőrizze, hogy a hálózati víznyomás nem túl alacsony-e. Ezzel kapcsolatban kérjen tájékoztatást a helyi vízműtől. • Ellenőrizze, hogy a vízcsap nincs-e eltömődve. • Ellenőrizze, hogy a vízbefolyó cső nincs-e megcsavarodva, megsérülve vagy megtörve. • Ellenőrizze, hogy megfelelő-e a vízbefolyó-tömlő csatlakoztatása. • Ellenőrizze, hogy a vízbefolyó-tömlőben és a szelepbent található szűrők egyike nincs-e eltömődve. Nézze meg az „Ápolás és tisztítás” részt.
A készülék megtelik vízzel, majd azonnal leereszti azt.	<ul style="list-style-type: none"> • Ellenőrizze, hogy megfelelő helyzetben van-e a kifolyócső. Lehetséges, hogy kifolyócső túl alacsonyan helyezkedik el. Olvassa el az „Üzembe helyezési utasítás” című részt.

Jelenség	Lehetséges megoldás
A készülék nem engedi ki a vizet.	<ul style="list-style-type: none"> • Ellenőrizze, hogy a szifon nincs-e eltömődve. • Ellenőrizze, hogy a kifolyócső nincs-e megcsavarodva vagy megtörve. • Ellenőrizze, hogy a lefolyószűrő nincs-e eltömődve. Szükség esetén tisztítsa meg a szűrőt. Nézze meg az „Ápolás és tisztítás” című részt. • Ellenőrizze, hogy megfelelő-e a leeresztő tömlő csatlakoztatása. • Állítsa be a szivattyúzás programot, ha szivattyúzás nélküli programot állított be. • Állítsa be a szivattyúzás programot, ha olyan kiegészítő funkciót állított be, melynek végén a víz a dobban marad.
A centrifugálási szakasz nem működik, vagy a mosási ciklus szokatlanul sokáig tart.	<ul style="list-style-type: none"> • Indítsa el a centrifugálási programot. • Ellenőrizze, hogy a lefolyószűrő nincs-e eltömődve. Szükség esetén tisztítsa meg a szűrőt. Nézze meg az „Ápolás és tisztítás” című részt. • Ilyen esetben kézzel rendezze el a dobban a darabokat, majd indítsa újra a centrifugálási szakaszt. Ezt a jelenséget kiegyensúlyozási hiba is kiválthatja.
Víz van a padlón.	<ul style="list-style-type: none"> • Ellenőrizze, hogy a vízcsövek vízcsatlakozásai szorosan meg vannak-e húzva, és nincs-e vízszivárgás. • Ellenőrizze, hogy nincsenek-e sérülések a víz befolyó- és kifolyócsövén. • Ellenőrizze, hogy a megfelelő minőségű és mennyiségű mosószert használja-e.
Nem lehet kinyitni a készülék ajtaját.	<ul style="list-style-type: none"> • Ellenőrizze, hogy olyan mosási programot választott-e, melynél a ciklus végén a víz a dobban marad. • Ellenőrizze, hogy a mosási program befejeződött-e. • Állítsa be a szivattyúzás vagy centrifugálás programot, ha víz van a dobban. • Ellenőrizze, hogy a készülék kap-e tápfeszültséget. • Ezt a jelenséget a készülék hibája okozhatja. Forduljon a márkaszervizhez. <p>Ha ki kell nyitnia az ajtót, alaposan olvassa el az „Ajtó nyitása vészhelyzetben” című szakaszt.</p>
A készülékből szokatlan zajok hallatszanak, valamint rázkódik.	<ul style="list-style-type: none"> • Ellenőrizze, hogy megfelelő-e a készülék vízszintezése. Olvassa el az „Üzembe helyezési utasítás” című részt. • Ellenőrizze, hogy eltávolította-e a csomagolást és/vagy a szállítási rögzítőcsavarokat. Olvassa el az „Üzembe helyezési utasítás” című részt. • Tegyen több ruhát a dobba. Lehetséges, hogy a töltet túl kicsi.

Jelenség	Lehetséges megoldás
A program végrehajtása során a program időtartama növekedhet vagy csökkenhet.	<ul style="list-style-type: none"> A ProSense System képes a program időtartamának beállítására a ruhanemű típusának és mennyiségének megfelelően. További részletekért olvassa el „A ProSense System töltetérzékelés” c. szakaszt a „Napi használat” című fejezetben.
Nem kielégítő a mosás eredménye.	<ul style="list-style-type: none"> Növelje a mosószer mennyiségét, vagy használjon másikat. A ruhák mosása előtt használjon speciális tisztítószeret a makacs szennyeződések eltávolítására. Ellenőrizze, hogy megfelelő hőmérsékletet állított-e be. Csökkentse a töltetet.
Túl sok hab képződik a dobban mosás közben.	<ul style="list-style-type: none"> Csökkentse a mosószer mennyiségét.
A mosási ciklus után mosószer maradványok találhatóak a mosószer-adagolóban.	<ul style="list-style-type: none"> Ellenőrizze, hogy a terelőlap megfelelő helyzetű-e (FELFELÉ álljon mosópornánál, LEFELÉ álljon folyékony mosószer-nél). Ellenőrizze, hogy a mosószer-adagolót a jelen használati utasításban leírtaknak megfelelően használta-e.

Ellenőrzés után kapcsolja be a készüléket. A program a megszakítási ponttól folytatódik. Ha a probléma ismét jelentkezik, akkor forduljon a márkaszervizhez. Ha a kijelző a fentiekől eltérő hibakódot mutat, kapcsolja ki, majd be a készüléket. Ha a probléma továbbra is fennáll, akkor forduljon a márkaszervizhez.

13.3 Ajtó nyitása vészhelyzetben

Áramszünet vagy a készülék meghibásodása esetén a készülék ajtaja zárva marad. Az áramkimaradás megszűnése után a mosóprogram folytatódik. Ha meghibásodás esetén az ajtó zárva marad, kinyitása a vészhelyzeti nyitás funkcióval végezhető el.

Az ajtó kinyitása előtt:



VIGYÁZAT!
Égésveszély! Ellenőrizze, hogy a víz hőmérséklete nem túl magas-e és a mosás alatt álló ruha nem forró-e. Szükség esetén várja meg, hogy lehűljenek.



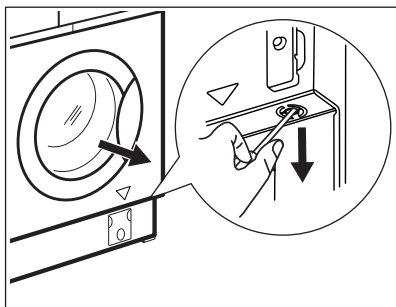
VIGYÁZAT!
Sérülésveszély!
Ellenőrizze, hogy a dob nem forog-e. Szükség esetén várja meg, hogy a dob megálljon.



Ellenőrizze, hogy a víz szintje a dobban nem túl magas-e. Szükség esetén végezze el a vészleeresztést (lásd a „Vészleeresztés” szakaszt az „Ápolás és tisztítás” című fejezetben).

Az ajtó kinyitásához a következők szerint járjon el:

1. Nyomja meg a On/Off gombot a készülék kikapcsolásához.
2. Húzza ki a hálózati csatlakozódugót a konnektorból.
3. Kétszer húzza meg felele a vésznyitó elemet, majd nyissa ki a készülék ajtaját. A vésznyitó elem elhelyezkedését az alábbi ábra jelzi.



4. Vegye ki a ruhákat, majd csukja be a készülék ajtaját.

14. FOGYASZTÁSI ÉRTÉKEK





A feltüntetett értékek laboratóriumi körülmények között, a megfelelő szabványelőírásoknak megfelelően lefolytatott méréseket tükrözik. Az értékek különböző okok miatt változhatnak, pl. a ruhanemű jellege és mennyisége, illetve a környezeti hőmérséklet függvényében. A víznyomás, az üzemi feszültség és a befolyó víz hőmérséklete szintén hatással lehet a mosási program időtartamára.



A folyamatos termékfejlesztés miatt a műszaki adatok előzetes bejelentés nélkül változhatnak.

Programok	Töltet (kg)	Energiafogyasztás (kWh)	Vízfogyasztás (liter)	Program hozzávetőleges időtartama (perc)	Maradék nedvesség (%) ¹⁾
Cottons 60 °C	8	1.25	82	215	52
Cottons 40 °C	8	0.96	81	190	52
Synthetics 40 °C	3	0.60	52	135	35
Delicates 40 °C	2	0.59	51	75	35
Wool/Silk 30 °C	1.5	0.14	49	70	30
Szabványos pamut programok <input type="checkbox"/>					
Szabványos pamut 60 °C <input type="checkbox"/>	8	0.63	55	300	52

Programok	Töltet (kg)	Energia-fogyasztás (kWh)	Víz-fogyasztás (liter)	Program hozzávetőleges időtartama (perc)	Maradék nedvesség (%) ¹⁾
Szabványos pamut 60 °C 	4	0.44	38	260	52
Szabványos pamut 40 °C 	4	0.42	38	260	52

¹⁾ A centrifugálási fázis végén.

Kikapcsolt állapotban (W)	Bekapcsolva hagyva (W)
0.30	0.30

A fenti ábra információi megfelelnek az EGK 1015/2010 irányelvek 2009/125/EC végrehajtási utasításának.

15. MŰSZAKI ADATOK

Méretek	Szélesség / magasság / mélység / teljes mélység	596 mm/ 819 mm/ 540 mm/ 553 mm
Elektromos csatlakoztatás	Feszültség Összteljesítmény Biztosíték Frekvencia	230 V 2000 W 10 A 50 Hz
A szilárd részecskék és nedvesség bejutása elleni védelmet a védőburkolat biztosítja, kivéve ahol az alacsony feszültségű részeket nem védi ez burkolat		IPX4
Hálózati víznyomás	Minimum Maximum	0,5 bar (0,05 MPa) 8 bar (0,8 MPa)
Víz betáplálás ¹⁾		Hideg víz
Maximális töltet	Pamut	8 kg
Energiahatékonysági besorolás		A+++
Centrifugálási sebesség	Maximális centrifugálási sebesség	1351 ford./perc
Kizárólag a magyar piac számára Forgalmazó neve		Electrolux Lehel Kft 1142 Budapest Erzsébet királyné útja 87

¹⁾ Csatlakoztassa a vízbefolyó-tömlőket egy 3/4" -os csavarmentes csaphoz.


16. TERMÉKISMERTETŐ AZ EU 1369/2017 SZ. RENDELETE SZERINT


Termékismertető	
Védjegy	AEG
Modell	L8FBE48SI, PNC914580403
Névleges kapacitás kg értékben	8
energiahatékonysági osztály	A+++
kWh/év energiafogyasztás, amely 60 °C-os és 40 °C-os pamutprogram esetében teljes és részleges töltet mellett 220 normál mosási cikluson és az alacsony villamosenergia-fogyasztású üzemmódokon alapul. a tényleges energiafogyasztás a készülék üzemeltetési módjától függ.	117
a normál 60 °C-os pamutprogram teljes töltet melletti energiafogyasztása	0.63
a normál 60 °C-os pamutprogram részleges töltet melletti energiafogyasztása	0.44
a 40 °C-os normál pamutprogram részleges töltet melletti energiafogyasztása	0.42
energiafogyasztás kikapcsolt üzemmódban, W értékben	0.30
energiafogyasztás bekapcsolva hagyott üzemmódban, W értékben	0.30
liter/év vízfogyasztás, amely 60 °C-os és 40 °C-os pamutprogram esetében teljes és részleges töltet mellett 220 normál mosási cikluson alapul. A tényleges vízfogyasztás a készülék üzemeltetési módjától függ.	10999
centrifugálási hatékonysági osztály a G-től (legkevésbé hatékony) A-ig (leghatékonyabb) terjedő skálán	B
Maximális forgási sebesség, rpm értékben	1351
maradék nedvességtartalom % értékben	52
a „normál 60 °C-os pamutprogram” és a „normál 40 °C-os pamutprogram” az a normál mosási program, amelyre a címkén és az adatlapon található tájékoztatás vonatkozik, hogy e programok alkalmasak az átlagosan szennyezett pamut ruhanemű mosására, illetve hogy az energia- és vízfogyasztás szempontjából együtt ezek a leghatékonyabb programok	-
a teljes töltetű normál 60 °C-os pamutprogram programideje percben kifejezve	300

a részleges töltetű normál 60 °C-os pamutprogram programideje percben kifejezve	260
a részleges töltetű normál 40 °C-os pamutprogram programideje percben kifejezve	260
a bekapcsolva hagyott üzemmód időtartama percben kifejezve	5
levegőben terjedő akusztikus zajkibocsátás 1 pW hangteljesítményre vonatkoztatott dB(A)-ben kifejezve mosáskor	50
levegőben terjedő akusztikus zajkibocsátás 1 pW hangteljesítményre vonatkoztatott dB(A)-ben kifejezve centrifugáláskor	68
Beépíthető készülék I/N	Igen

A fenti táblázatban szereplő adatok megfelelnek az EU 2009/125/EC számú bizottsági rendelkezésének, mely a 1015/2010 számú irányelvet teljesíti.

17. KÖRNYEZETVÉDELMI TUDNIVALÓK

 A következő jelzéssel ellátott anyagokat hasznosítsa újra. Újrahasznosításhoz tegye a megfelelő konténerekbe a csomagolást. Járuljon hozzá környezetünk és egészségünk védelméhez, és hasznosítsa újra az elektromos és elektronikus hulladékot. A

 tiltó szimbólummal ellátott készüléket ne dobja a háztartási hulladék közé. Juttassa el a készüléket a helyi újrahasznosító telepre, vagy lépjen kapcsolatba a hulladékkezelésért felelős hivatallal.

