

User Manual

GETTING STARTED? EASY.



ZZU20309XU

BG Ръководство за употреба Фурна	2
HU Használati útmutató Sütő	24

ZANUSSI

ИНФОРМАЦИЯ ЗА БЕЗОПАСНОСТ

Внимателно прочетете предоставените инструкции преди инсталиране и употреба на уреда. Производителят не е отговорен за контузии или наранявания в резултат на неправилна инсталация или употреба. Винаги дръжте инструкциите на безопасно и лесно за достъп място за справка в бъдеще.

БЕЗОПАСНОСТ ЗА ДЕЦАТА И ХОРАТА С ОГРАНИЧЕНИ СПОСОБНОСТИ

- Този уред може да бъде използван от деца над 8 годишна възраст, както и лица с намалени физически, сетивни и умствени възможности или лица без опит и познания, само ако те са под наблюдение или бъдат инструктирани относно безопасната употреба на уреда и възможните рискове.
- Деца между 3- и 8-годишна възраст и хора с тежки или комплексни увреждания трябва да се държат далеч от уреда, освен ако не са под постоянно наблюдение.
- Деца под 3-годишна възраст трябва да се държат далеч от уреда, освен ако не са под постоянно наблюдение.
- Не позволявайте на деца да играят с уреда .
- Дръжте всичките опаковачни материали далеч от деца и ги изхвърлете, както е редно.
- Пазете децата и домашните любимци далеч от уреда, когато работи или когато изстива. Достъпните части са горещи.
- Ако уредът има устройство за детска безопасност, то трябва да се активира.
- Деца няма да извършват почистване или поддръжка на уреда без надзор.

ОСНОВНА БЕЗОПАСНОСТ

- Само квалифицирано лице трябва да инсталира уреда и да сменя кабела.

- Контролният панел трябва да е свързан към специален нагревател с цветовете същите като на конекторите, за да се предотврати злополука.
- **ПРЕДУПРЕЖДЕНИЕ:** Уредът и неговите достъпни части се нагорещават по време на употреба. Трябва да се внимава и да се избягва докосване на нагревателите.
- Винаги използвайте ръкавици за фурна при изваждане или поставяне на приставки, или съдове за печене.
- Преди извършването на какъвто и да е ремонт, изключете уреда от електрозахранването.
- Проверете дали уредът е изключен, преди да смените лампичката, за да избегнете възможността от токов удар.
- Не почиствайте уреда с парочистачка.
- Не използвайте агресивни, абразивни, почистващи препарати или остри, метални прибори при почистване на стъклото на вратата, тъй като те могат да надраскат повърхността и да доведат до напукване на стъклото.
- Ако захранващият кабел е повреден, той трябва да се смени от производителя, оторизиран сервизен център или квалифицирано лице, за да се избегне опасност.
- Ключът за изключване трябва да бъдат свързан с електрическа мрежа, в съответствие с правилата при окабеляване.

ИНСТРУКЦИИ ЗА БЕЗОПАСНОСТ

ИНСТАЛИРАНЕ



ВНИМАНИЕ! Само квалифициран човек може да извърши монтажа на уреда.

- Премахнете всякакво опаковане.
- Не монтирайте или използвайте наранен уред.
- Следвайте инструкциите за инсталиране, приложени към уреда.
- Винаги внимавайте, когато местите уреда, тъй като е тежък. Винаги използвайте предпазни ръкавици и затворени обувки.
- Не дърпайте уреда за дръжката.
- Кухненският шкаф и нишата трябва да имат подходящи размери.
- Трябва да спазвате минималното разстояние до други уреди и устройства.
- Монтирайте уреда на безопасно и подходящо място, което отговаря на монтажните изисквания.
- По някои части от уреда минава ток. Оградете уреда с мебели, за да предотвратите допир до опасни части.
- Страничните стени на уреда могат да са в непосредствена близост до други уреди или шкафове със същата височина.
- Уредът е снабден с електрическа охладителна система. Трябва да е свързана към електрическото захранване.

ЕЛЕКТРИЧЕСКА ВРЪЗКА



ВНИМАНИЕ! Риск от пожар или токов удар.

- Всички ел. връзки трябва да се извършат от квалифициран електричар.
- Уредът трябва да е заземен.
- Уверете се, че параметрите на табелката с технически данни са съвместими с електрическите данни на хранящата мрежа.
- Винаги използвайте правилно монтиран контакт със защита от токов удар.
- Не използвайте разклонители или адаптери с много входове.
- Внимавайте да не повредите хранящия щепсел и хранящия кабел. Ако хранящият кабел трябва да бъде подменен, това трябва да бъде извършено от нашия оторизиран сервизен център.
- Не допускате хранящите кабели да се доближават до вратичката на уреда или пространството под него, особено когато е включен или когато вратичката е гореща.
- Защитата от токов удар на горещите и изолирани части трябва да бъде затегната по такъв начин, че да не може да се отстрани без инструменти.
- Свържете кабела за храняването към контакта единствено в края на инсталацията. Уверете се, че щепселът за храняване е достъпен след инсталирането.
- Ако контактът е разхлабен, не свързвайте хранящия щепсел.
- Не издърпвайте хранящия кабел, за да изключите уреда. Винаги издърпвайте щепсела.
- Използвайте само правилни устройства за изолация: предпазни прекъсвачи на мрежата, предпазители (предпазители от винтов тип трябва да се извадят от фасунгата), изключватели и контактори за утечка на заземяването.
- Електрическата инсталация трябва да има изолиращо устройство, което ви позволява да изключите уреда от ел. мрежата при всички полюси. Изолиращото устройство трябва да е с ширина на отваряне на контакта минимум 3 мм.
- Уредът съответства на Директивите на Е.Е.С.

УПОТРЕБА



ВНИМАНИЕ! Риск от нараняване, изгаряния, токов удар или експлозия.

- Този уред е предназначен само за домашна употреба.
- Не променяйте предназначението на уреда.
- Уверете се, че вентилационните отвори не са блокирани.
- Не оставяйте уреда без надзор, докато работи.
- Деактивирайте уреда след всяка употреба.
- Бъдете внимателни, когато отваряте вратичката на уреда, докато уредът работи. Възможно е да излезе топъл въздух.
- Не използвайте уреда с мокри ръце или ако е в контакт с вода.
- Не оказвайте натиск върху отворената вратичка.
- Не използвайте уреда като работна повърхност или за съхранение.
- Отваряйте вратичката на уреда внимателно. Употребата на съставки с алкохол може да причини смесване на алкохола с въздух.
- Не позволявайте влизането на искри или открит огън в контакт с уреда, когато вратичката е отворена.
- Не поставяйте запалителни материали или предмети, които са напоени със запалителни материали, в уреда, в близост до него или върху него.



ВНИМАНИЕ! Опасност от повреда в уреда.

- За да избегнете повреда или обезцветяване на емайла:
 - не поставяйте съдове за печене или други обекти в уреда директно на дъното.
 - не поставяйте алуминиево фолио директно на дъното на кухнята на уреда.
 - не поставяйте вода директно в горещия уред.
 - не дръжте влажни тенджерки и храна в уреда, след като приключите с готвенето.
 - бъдете внимателни, когато отстранявате или инсталирате аксесоари.

- Обезцветяването на емайла или неръждаемата стомана не оказва влияние върху работата на уреда.
- Използвайте дълбока тава за печене за сиропирани торти. Плодовите сокове причиняват петна, които може да бъдат трайни.
- Този уред е предназначен само за готвене. Той не трябва да бъде използван за никакви други цели, например отопление на помещения.
- Винаги гответе със затворена вратичка на фурната.

ГРИЖИ И ПОЧИСТВАНЕ



ВНИМАНИЕ! Опасност от нараняване, пожар или повреда на уреда.

- Преди поддръжка изключете уреда и извадете щепсела на захранването от контакта на ел. мрежата.
- Уверете се, че уредът е студен. Има опасност стъклени панели да се счупят.
- Сменяйте незабавно стъклени панели на вратичката, когато са повредени. Свържете се с оторизиран сервизен център.
- Внимавайте, когато сваляте вратичката от уреда. Вратичката е тежка!
- Почиствайте редовно уреда, за да предотвратите разваляне на повърхностния материал.
- Почиствайте уреда с навлажнена мека кърпа. Използвайте само неутрални препарати. Не използвайте никакви абразивни продукти, абразивни стъргалки, разтворители или метални предмети.
- Ако използвате спрей за фурна, следвайте инструкциите за безопасност върху опаковката му.

- Не почиствайте емайла с каталитични частици (ако е приложимо) с никакъв вид почистващи препарати.

ВЪТРЕШНО ОСВЕТЛЕНИЕ



ВНИМАНИЕ! Опасност от токов удар.

- Крушката или халогенната лампа в този уред е предназначена само за употреба в домакински уреди. Не я използвайте за битово осветление.
- Преди да подмените крушката, изключете уреда от електрозахранването.
- Използвайте само лампи със същите спецификации.

ОБСЛУЖВАНЕ

- За поправка на уредът, свържете се с оторизиран сервизен център.
- Използвайте само оригинални резервни части.

ИЗХВЪРЛЯНЕ

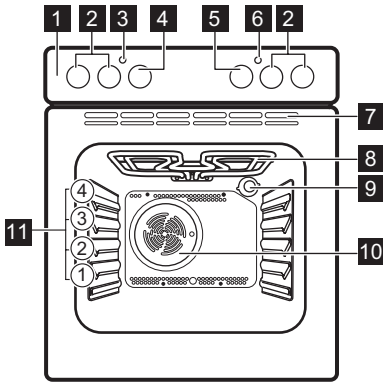


ВНИМАНИЕ! Риск от нараняване или задушаване.

- Изключете уреда от електрозахранването.
- Извадете захранващия ел. кабел в близост до уреда и го изхвърлете.
- Премахнете дръжката на вратичката, за да предотвратите заклещването на деца или домашни любимци в уреда.

ОПИСАНИЕ НА УРЕДА

ОБЩ ПРЕГЛЕД



- 1 Контролен панел
- 2 Ключове за готварски плот
- 3 Лампа/символ за захранване
- 4 Кръгов превключвател за функциите на нагряване
- 5 Ключ за температурата
- 6 Индикатор/символ за температура
- 7 Въздушни отвори за охлаждащия вентилатор
- 8 Нагревателен елемент
- 9 Лампа
- 10 Вентилатор
- 11 Позиции на рафтовете

ПРИНАДЛЕЖНОСТИ

• Скара

За готварски съдове, форми за кекс, печива.

• Тава за печене

За сладкиши и курабийки.

ПРЕДИ ПЪРВОНАЧАЛНА УПОТРЕБА



ВНИМАНИЕ! Вж. глава "Безопасност".

ПЪРВОНАЧАЛНО ПОЧИСТВАНЕ

Отстранете всички аксесоари от фурната.



Вж. глава "Грижи и почистване".

Почистете фурната и аксесоарите преди първата употреба.

Поставете аксесоарите в първоначалната им позиция.



ПОДГРЯВАНЕ

Загрейте предварително празната фурна преди първата употреба.

ВСЕКИДНЕВНА УПОТРЕБА



ВНИМАНИЕ! Вж. глава "Безопасност".

1. Задайте функцията  и максималната температура.
2. Оставете фурната да работи 1 час.
3. Задайте функцията  и задайте максималната температура.
4. Оставете фурната да работи 15 минути.
5. Изключете фурната и я оставете да се охлади.

Принадлежностите могат да се нагреят повече от обичайното. От фурната може да излиза миризма и дим. Осигурете достатъчна вентилация в помещението.






ЗАДАВАНЕ НА ФУНКЦИЯ ЗА НАГРЯВАНЕ

1. Завъртете ключа за функциите за нагриване, за да изберете функция за нагриване.
2. Завъртете контролния ключ, за да изберете температурата.

Лампичката светва, когато фурната работи.

3. За да изключите фурната, завъртете ключовете в изключена позиция.

ФУНКЦИИ НА ФУРНАТА

Функция във фурната	Приложение
 Изключена позиция	Фурната е изключена.
 Осветление	За включване на лампата без готвене.
 Готвене с вентилатор	За печене на месни и/или тестени храни, при еднаква температура на приготвяне, на повече от едно ниво, без обмяна на миризми.
 Традиционно печене (Топлина отгоре / отдолу)	За печене на тестени и месни храни на едно ниво.
 Единичен Грил	За запичане на плоска храна или препичане на хляб.

Функция във фурната	Приложение
 Вентил. печене с влажн.	Функция е разработена за пестене на енергия по време на готвене. За инструкциите за готвене вижте глава "Препоръки и съвети", Вентил. печене с влажн.. Вратата на фурната трябва да се затвори по време на готвене, така че функцията да не се прекъсва и да се гарантира, че фурната работи с възможно най-висока енергийна ефективност. Когато използвате тази функция, температурата във вътрешността може да се различава от зададената температура. Нагревателната мощност може да се намали. За общи препоръки за енергоспестяване вижте глава "Енергийна ефективност", Енергоспестяване. Тази функция е използвана за постигане на съответствие с класа за енергийна ефективност съгласно EN 60350-1.

КЛЮЧОВЕ ЗА ЗОНИТЕ ЗА ГОТВЕНЕ

За работа с плочата използвайте кръговите регулатори на зоните за готвене.



Трябва да прочетете глава "Безопасност" в потребителското ръководство за плочата.

СТЕПЕН НА НАГРЯВАНЕ

Индикация на кръговия регулатор	Функция
0	Изключено положение
1 - 9	Степен на нагриване

Индикация на кръговия регулатор	Функция
☉	Превключвател за двойна зона

1. Завъртете кръговия регулатор на необходимата степен на нагряване.
2. За приключване на процеса на готвене, завъртете кръговия регулатор в изключено положение.

1. Завъртете кръговия регулатор по часовниковата стрелка до позиция 9.
2. Завъртете кръговия регулатор бавно до символа ☉, докато чуете щракване. Двете зони за готвене се включват.
3. За да зададете необходимата степен на нагряване, разгледайте "Настройки на нагряване".

ИЗПОЛЗВАНЕ НА ДВОЙНАТА ЗОНА (АКО Е ПРИЛОЖИМО)



За да активирате двойната зона завъртете кръговия регулатор по часовниковата стрелка. Не го завъртайте през позицията за спиране.

ИЗПОЛЗВАНЕ НА ПРИНАДЛЕЖНОСТИТЕ

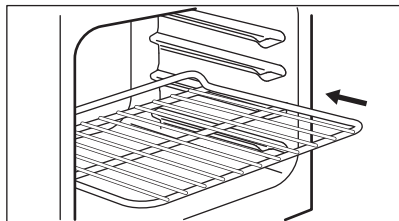


ВНИМАНИЕ! Вж. глава "Безопасност".

ПОСТАВЯНЕ НА ПРИНАДЛЕЖНОСТИТЕ

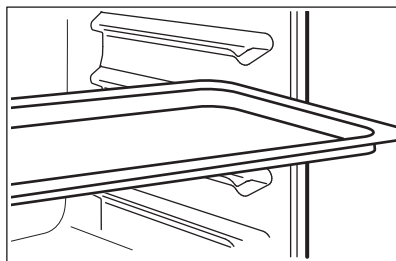
Скара:

Вкарайте рафта между водещите релси на опорите му и се уверете, че е с крачетата надолу.



Тавичка за печене:

Плъзнете тавичката за печене между водачите на носача на рафта.



ДОПЪЛНИТЕЛНИ ФУНКЦИИ

ОХЛАЖДАЩ ВЕНТИЛАТОР

Когато фурната работи, охлаждащият вентилатор се включва автоматично, за да поддържа повърхностите на фурната хладни. Ако изключите фурната, охлаждащият вентилатор спира.

ПРЕДПАЗЕН ТЕРМОСТАТ

Неправилната работа с фурната или повредата на някои компоненти може да доведе до опасно прегревяне. За да предотврати това, фурната е оборудвана с термостат за безопасност, който прекъсва захранването. Фурната се включва отново

автоматично, след като температурата спадне.

ПРЕПОРЪКИ И СЪВЕТИ



ВНИМАНИЕ! Вж. глава "Безопасност".



Температурата и времето за печене в таблиците са само ориентировъчни. Те зависят от рецептите, качеството и количеството на използваните съставки.

ПРЕПОРЪКИ ЗА ГОТВЕНЕ

Фурната има четири нива на рафтове. Позициите на рафтовете се броят от дъното на фурната.

Вашата фурна може да пече по-различно от досегашния ви фурна. Таблиците по-долу предлагат стандартни настройки за температура, време за готвене и позиция на скарата.

Ако не можете да намерите настройките за специална рецепта, потърсете подобни рецепти.

Фурната е снабдена със специална система, която задвижва въздуха и постоянно рециклира парата. С тази система е възможно да се готви на пара и да се поддържат ястията меки отвътре и хрупкави отвън. Това

понижава времето за готвене и потреблението на енергия.

Печене на кексове

Не отваряйте вратичката на фурната, преди да е изтекло 3/4 от зададеното време за готвене.

Ако използвате едновременно две тавички за печене, оставете едно празно ниво между тях.

Приготвяне на месо и риба

Оставете месото за приблизително 15 минути преди нарязване, така че сокът да не изтича навън.

За да избегнете твърде много дим във фурната по време на печене, налейте малко вода в дълбоката тава. След като водата се изпари, доливайте още, за да не кондензира димът.

Времена за готвене

Времената за приготвяне зависят от типа на храната, нейната консистенция и обем.

Първоначално, проследете резултатите, когато готвите. Намерете най-добрите настройки (настройка на нагряване, време на готвене и др.) за вашите готварски съдове, рецепти и количества, когато използвате този уред.

ТАБЛИЦА ЗА ПЕЧЕНЕ НА ТЕСТЕНИ ПРОДУКТИ И МЕСО

Кейкове

Храна	Топлина отгоре/отдолу		Готвене с вентилатор		Време (мин)	Забележки
	Температура (°C)	Положение на скарата	Температура (°C)	Положение на скарата		
Рецепти с бита смес	170	2	165	2 (1 и 3)	45 - 60	Във форма за кекс
Маслено тесто	170	2	160	2 (1 и 3)	20 - 30	Във форма за кекс

Храна	Топлина отгоре/отдолу		Готвене с вентилатор		Време (мин)	Забележки
	Температура (°C)	Положение на скарата	Температура (°C)	Положение на скарата		
Маслено-млечен чийзкейк	170	1	165	2	70 - 80	Във форма за кекс 26 см
Ябълков кейк (Ябълков пай)	170	1	160	2 (1 и 3)	80 - 100	В две форми за кекс по 20 см, на скара
Щрудел	175	2	150	2	60 - 80	В тава за печене
Сладкиш с мармалад	170	2	160	2 (1 и 3)	30 - 40	Във форма за кекс 26 см
Плодов кейк	170	2	155	2	50 - 60	Във форма за кекс 26 см
Пандишпан (Пандишпан без мазнина)	170	2	160	2	90 - 120	Във форма за кекс 26 см
Коледен кейк / Богат плодов кейк	170	2	160	2	50 - 60	Във форма за кекс 20 см
Сладкиш със сливи ¹⁾	170	2	165	2	20 - 30	Във форма за хляб
Дребни сладки	170	3	166	3 (1 и 3)	25 - 35	В тава за печене
Бисквити ¹⁾	150	3	140	3 (1 и 3)	30 - 35	В тава за печене
Целувки	100	3	115	3	35 - 40	В тава за печене
Кифлички ¹⁾	190	3	180	3	80 - 100	В тава за печене

Храна	Топлина отгоре/отдолу		Готвене с вентилатор		Време (мин)	Забележки
	Температура (°C)	Положение на скарата	Температура (°C)	Положение на скарата		
Панделки ¹⁾	190	3	180	3 (1 и 3)	15 - 20	В тава за печене
Плоски сладкиши	180	3	170	2	25 - 35	Във форма за кекс 20 см
Викториански сандвич	180	1 или 2	170	2	45 - 70	Ляво + дясно във форма за кекс 20 см
Богат плодов кейк	160	1	150	2	110 - 120	Във форма за кекс 24 см
Викториански сандвич ¹⁾	170	1	160	1	50 - 60	Във форма за кекс 20 см

1) Загрейте фурната предварително за 10 минути.

Хляб и пица

Храна	Топлина отгоре/отдолу		Готвене с вентилатор		Време (мин)	Забележки
	Температура (°C)	Положение на скарата	Температура (°C)	Положение на скарата		
Бял хляб ¹⁾	190	1	195	1	60 - 70	1 - 2 броя, по 500 г всеки
Ръжен хляб	190	1	190	1	30 - 45	Във форма за хляб
Хлебчетата ¹⁾	190	2	180	2 (1 и 3)	25 - 40	по 6 - 8 броя в тава за печене

Храна	Топлина отгоре/отдолу		Готвене с вентилатор		Време (мин)	Забележки
	Температура (°C)	Положение на скарата	Температура (°C)	Положение на скарата		
Пица ¹⁾	190	1	190	1	20 - 30	В дълбока тава
Курабийки ¹⁾	200	3	190	2	10 – 20	В тава за печене

1) Загрейте фурната предварително за 10 минути.

Плодови пити

Храна	Топлина отгоре/отдолу		Готвене с вентилатор		Време (мин)	Забележки
	Температура (°C)	Положение на скарата	Температура (°C)	Положение на скарата		
Макаронен флан	180	2	180	2	40 - 50	Във форма
Зеленчуков флан	200	2	200	2	45 - 60	Във форма
Кишове	190	1	190	1	40 - 50	Във форма
Лазаня	200	2	200	2	25 - 40	Във форма
Канелони	200	2	200	2	25 - 40	Във форма
Йоркширски пудинг ¹⁾	220	2	210	2	20 - 30	6 Форма за пудинг

1) Загрейте фурната предварително за 10 минути.

Месо

Храна	Топлина отгоре/отдолу		Готвене с вентилатор		Време (мин)	Забележки
	Температура (°C)	Положение на скарата	Температура (°C)	Положение на скарата		
Говеждо	200	2	190	2	50 - 70	На скарата на фурната и в дълбока тава
Рок (Свинско)	180	2	180	2	90 - 120	На скарата на фурната и в дълбока тава
Телешко	190	2	175	2	90 - 120	На скарата на фурната и в дълбока тава
Английски ростбиф – полуизпечен	210	2	200	2	44 - 50	На скарата на фурната и в дълбока тава
Английски ростбиф – средно изпечен	210	2	200	2	51 - 55	На скарата на фурната и в дълбока тава
Английски ростбиф – добре изпечен	210	2	200	2	55 - 60	На скарата на фурната и в дълбока тава
Свинска плешка	180	2	170	2	120 - 150	В дълбока тава
Свински джолан	180	2	160	2	100 - 120	2 парчета в дълбока тава
Агнешко	190	2	190	2	110 - 130	Бутче
Пиле	200	2	200	2	70 - 85	Цяло
Пуйка	180	1	160	1	210 - 240	Цяло
Патица	175	2	160	2	120 - 150	Цяло

Храна	Топлина отгоре/отдолу		Готвене с вентилатор		Време (мин)	Забележки
	Температура (°C)	Положение на скарата	Температура (°C)	Положение на скарата		
Гъска	175	1	160	1	150 - 200	Цяло
Заек	190	2	175	2	60 - 80	Нарязан
Див заек	190	2	175	2	150 - 200	Нарязан
Фазан	190	2	175	2	90 - 120	Цяло

Риба

Храна	Топлина отгоре/отдолу		Готвене с вентилатор		Време (мин)	Забележки
	Температура (°C)	Положение на скарата	Температура (°C)	Положение на скарата		
Пъстърва / Ципура	190	2	175	2 (1 и 3)	40 - 55	3 - 4 риби
Риба тон / Съомга	190	2	175	2 (1 и 3)	35 - 60	4 - 6 филета

ЕДИНИЧЕН ГРИЛ

Загрейте фурната предварително за 10 минути.

Използвайте третото ниво.

Настройте температурата на 250 °C.

Храна	Количества		Време (мин)	
	Парчета	Количество (кг)	1st side	2-ра страна
Пържоли филе	4	0.8	12 - 15	12 - 14
Пържоли говеждо	4	0.6	10 - 12	6 - 8
Наденици	8	-	12 - 15	10 - 12
Свински пържоли	4	0.6	12 - 16	12 - 14
Пиле (разрязано на 2)	2	1	30 - 35	25 - 30
Шишчета	4	-	10 - 15	10 - 12

Храна	Количества		Време (мин)	
	Парчета	Количество (кг)	1st side	2-ра страна
Пилешки гърди	4	0.4	12 - 15	12 - 14
Хамбургер	6	0.6	20 - 30	-
Филе от риба	4	0.4	12 - 14	10 - 12
Печени сандвичи	4 - 6	-	5 - 7	-
Тост	4 - 6	-	2 - 4	2 - 3

ВЕНТИЛ. ПЕЧЕНЕ С ВЛАЖН.



За най-добри резултати следвайте предложенията в долната таблица.

Храна	Принадлежности	Температура (°C)	Положение на скарата	Време (мин)
Сладки рулца, 12 броя	тава за печене или съд за оттичане	180	2	35 - 40
Рулца, 9 броя	тава за печене или съд за оттичане	180	2	35 - 40
Пица, замразена, 0,35 кг	скара	220	2	35 - 40
Бисквитено руло	тава за печене или съд за оттичане	170	2	30 - 40
Брауни	тава за печене или съд за оттичане	180	2	30 - 40
Суфле, 6 броя	керамични ramekins на скарата	200	3	30 - 40
Основа за пандишпанен флан	метална основа за флан на скарата	170	2	20 - 30
Торта „Виктория“	съд за печене на скарата	170	2	35 - 45
Поширана риба, 0,3 кг	тава за печене или съд за оттичане	180	3	35 - 45
Цяла риба, 0,2 кг	тава за печене или съд за оттичане	180	3	35 - 45

Храна	Принадлежности	Температура (°C)	Положение на скарата	Време (мин)
Рибно филе, 0,3 кг	тиган за пица на скарата	180	3	35 - 45
Поширано месо, 0,25 кг	тава за печене или съд за оттичане	200	3	40 - 50
Шашлик, 0,5 кг	тава за печене или съд за оттичане	200	3	25 - 35
Бисквити, 16 броя	тава за печене или съд за оттичане	180	2	20 - 30
Сладки „Макарон“, 20 броя	тава за печене или съд за оттичане	180	2	40 - 45
Мъфини, 12 броя	тава за печене или съд за оттичане	170	2	30 - 40
Солени банички, 16 броя	тава за печене или съд за оттичане	170	2	35 - 45
Твърди бисквити, 20 броя	тава за печене или съд за оттичане	150	2	40 - 50
Тарталети, 8 броя	тава за печене или съд за оттичане	170	2	20 - 30
Поширани зеленчуци, 0,4 кг	тава за печене или съд за оттичане	180	3	35 - 40
Вегетариански омлет	тиган за пица на скарата	200	3	30 - 45
Зеленчуци, средиземноморски, 0,7 кг	тава за печене или съд за оттичане	180	4	35 - 40

ИНФОРМАЦИЯ ЗА ИЗПИТАТЕЛНИ ЛАБОРАТОРИИ

Тестове по IEC 60350-1.

Храна	Функция	Принадлежности	Положение на скарата	Температура (°C)	Време (мин)	Забележки
Малък кейк	Традиционно печене	Тава за печене	3	170	20 - 30	Поставете 20 малки сладки в една тава за печене.

Храна	Функция	Принадлежности	Положение на скарата	Температура (°C)	Време (мин)	Забележки
Ябълков пай	Традиционно печене	Скара	1	170	80 - 120	Използвайте 2 кутии (20 см диаметър), които са изместени диагонално.
Пандишпанова торта	Традиционно печене	Скара	2	170	35 - 45	Използвайте форма за торта (диаметър 26 см).
Масленки	Традиционно печене	Тава за печене	3	150	20 - 35	Загрейте фурната предварително за 10 минути.
Тост 4 - 6 парчета	Единичен Грил	Скара	3	макс.	2 - 4 минути от първата страна; 2 - 3 минути от втората страна	Загрейте фурната предварително за 3 минути.
Телешки бургер 6 парчета, 0,6 кг	Единичен Грил	Скара и тава за отцеждане	3	макс.	20 - 30	Поставете скарата на третото ниво и тавата за отцеждане на второто ниво на фурната. Обърнете ястието на половината време за готвене. Загрейте фурната предварително за 3 минути.

ГРИЖИ И ПОЧИСТВАНЕ



ВНИМАНИЕ! Вж. глава "Безопасност".

БЕЛЕЖКИ ОТНОСНО ПОЧИСТВАНЕТО

Почиствайте лицевата част на уреда с мека кърпа с гореща вода и препарат за почистване.

За почистване на метални повърхности използвайте подходящ почистващ препарат.

Почиствайте вътрешността на фурната след всяка употреба. Натрупвания на мазнини или

други остатъци от храна могат да доведат до пожар.

Почиствайте принадлежностите на фурната след всяко ползване и ги оставяйте да изсъхнат. Използвайте мека кърпа с топла вода и почистващ препарат. Не почиствайте принадлежностите в съдомиялна машина.

Почиствайте упоритите замърсявания със специален почистващ препарат за фурни.

Ако са налични незалепващи принадлежности, не ги почиствайте със силни препарати, остри предмети или в съдомиялна

машина. Това може да повреди незалепащото покритие.

Във фурната или по стъклата на вратичката може да кондензира влага. За да намалите кондензацията, използвайте фурната за 10 минути преди готвене. Почиствайте влагата от вътрешността след всяка употреба.

ФУРНИ ОТ НЕРЪЖДАЕМА СТОМАНА ИЛИ АЛУМИНИЙ

За почистване на вратичката на фурната използвайте само влажна кърпа или мокра гъба. Подсушете с мека кърпа.

Не използвайте стоманена вълна, киселини или абразивни продукти, тъй като те могат да повредят повърхността на фурната.

Почиствайте командното табло на фурната, като следвате същите предпазни мерки.

ПОЧИСТВАНЕ НА УПЛЪТНЕНИЕТО НА ВРАТИЧКАТА

Редовно проверявайте уплътнението на вратичката. Уплътнението на вратичката се намира около рамката на вътрешността на фурната. Не използвайте фурната, ако уплътнението на вратичката е повредено. Свържете се с оторизиран сервизен център. За почистване на уплътнението на вратичката вижте общата информация за почистване.

ИЗВАЖДАНЕ И МОНТИРАНЕ НА ВРАТИЧКАТА

Вратичката на фурната има два стъклени панела. Можете да отстраните вратичката на фурната и вътрешния стъклен панел, за да го почистите. Прочетете инструкциите „Изваждане и монтиране на вратичката“, преди да вадите стъклените панели.

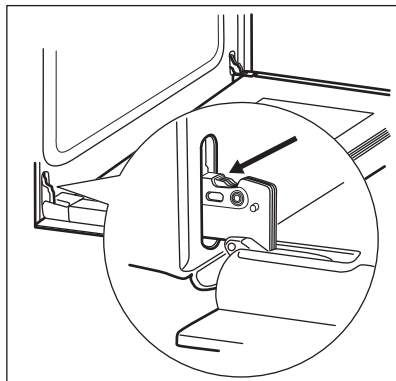


Вратичката на фурната може да се затвори, ако опитате да извадите вътрешните стъклени панели преди да сте свалили вратичката на фурната.

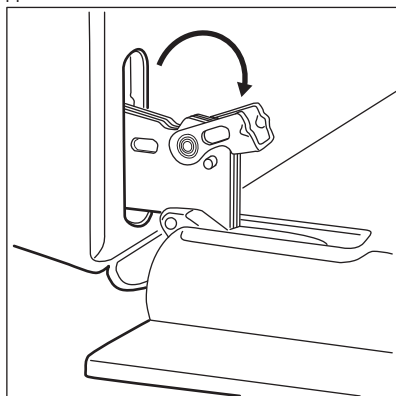


ПРЕДУПРЕЖДЕНИЕ! Не използвайте фурната без вътрешния стъклен панел.

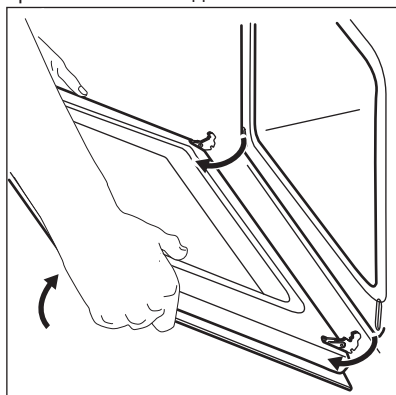
1. Отворете изцяло вратичката и дръжте двете панти.



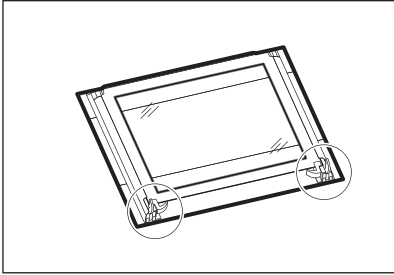
2. Повдигнете и обърнете лостчетата на двете панти.



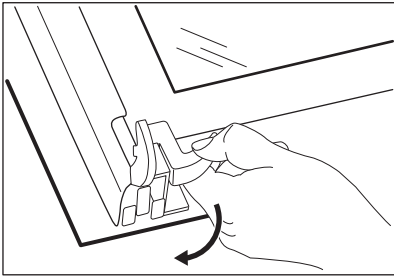
3. Затворете вратичката на фурната наполовина до първото възможно положение за отваряне. След това повдигнете, дръпнете напред и извадете вратичката от гнездото.



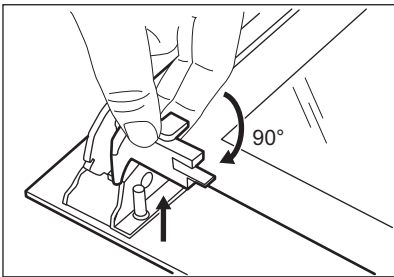
4. Поставете вратичката върху мека кърпа на стабилна повърхност.



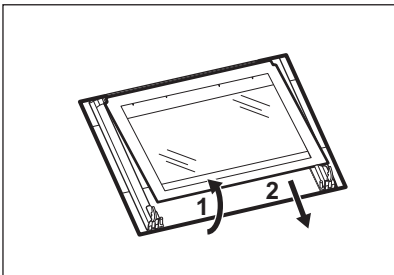
5. Освободете заключващата система, за да извадите вътрешния стъклен панел.



6. Завъртете двата фиксатора на 90° и ги извадете от гнездата им.



7. Повдигнете внимателно стъкления панел и го извадете.

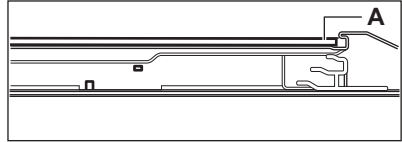


8. Почистете стъклените панели с вода и сапун. Внимателно подсушете стъклените панели. Не почиствайте стъклените панели в съдомиялна машина.

Когато почистването приключи, монтирайте стъкления панел и вратичката на фурната.

При правилен монтаж гарнитурата на вратата щраква.

Уверете се, че сте монтирали вътрешния стъклен панел правилно в гнездата.



СМЯНА НА КРУШКАТА



ВНИМАНИЕ! Опасност от токов удар.

Лампата може да е гореща.

1. Изключете фурната.
Изчакайте докато фурната изстине.
2. Изключете фурната от електрическата мрежа.
3. Поставете парче плат върху дъното на фурната.

Задната лампа

1. Завъртете стъкления капак на лампичката, за да го извадите.
2. Почистете стъкления капак.
3. Сменете старата крушка с подходяща нова крушка, устойчива на температура 300 °C.
4. Монтирайте стъкления капак.

ОТСТРАНЯВАНЕ НА НЕИЗПРАВНОСТИ



ВНИМАНИЕ! Вж. глава "Безопасност".

КАК ДА ПОСТЪПИТЕ, АКО...

Проблем	Възможна причина	Отстраняване
Зоните за готвене не функционират.	Вижте инструкциите за функциониране на вградената повърхност за готвене.	
Фурната не нагрива.	Фурната е изключена.	Активирайте фурната.
Фурната не нагрива.	Предпазителят е изключил.	Проверете дали предпазителят е причина за неизправността. Ако предпазителите продължават да изключват, се свържете квалифициран електротехник.
Лампата не функционира.	Лампата е дефектна.	Сменете лампата.
По храната и във вътрешността на уреда се отлагат пара и кондензация.	Във фурната са оставяни ястия за твърде дълго време.	Не оставяйте ястията във фурната за повече от 15 - 20 минути след края на готвенето.

ДАНИИ ЗА ОБСЛУЖВАНЕ

Ако не можете да намерите решение на проблема сами, обърнете се към търговеца си или към упълномощен сервизен център.

Данните, необходими за сервизния център, са посочени на табелката с данни. Тази табелка

се намира върху предната рамка на вътрешността на фурната. Не отстранявайте табелката с данни от вътрешността на фурната.

Препоръчваме ви да запишете данните тук:

Модел (MOD.)
Номер на продукт (PNC)
Сериен номер (SN)

ИНСТАЛИРАНЕ



ВНИМАНИЕ! Вж. глава "Безопасност".

ВГРАЖДАНЕ ПОД ПЛОТ



ПРЕДУПРЕЖДЕНИЕ!

Инсталирането на уреда трябва да се извършва само от квалифицирано и компетентно лице. Ако при повреда не се обърнете към квалифицирано или компетентно лице, гаранцията се счита за невалидна.

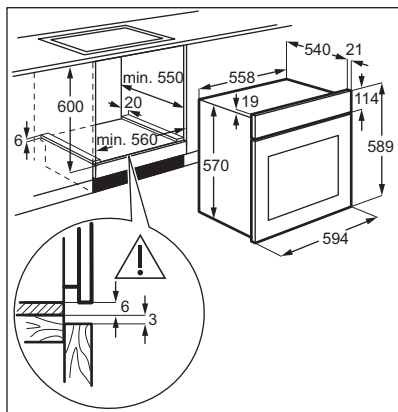
Преди да монтирате уреда го прикачете към съответната плоча от таблицата.

Тип	Максимална мощност
ZEV6040XBA	6000 W
ZEV6046FBA	7600 W

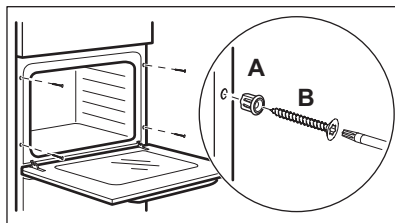
ЕЛЕКТРИЧЕСКО СВЪРЗВАНЕ КЪМ ПЛОЧАТА

Електрическо свързване към плочата се намира в горната част на фурната. Плочата е свързана с проводници към зоните за готвене и заземения кабел. Тези проводници имат съединители за включване. За да свържете плочата с фурната, включете съединителите в съответния контакт за фурната. Дизайнът на съединителите и на контакта предпазва от неправилно включване.

ВГРАЖДАНЕ



ЗАКРЕПВАНЕ НА УРЕДА КЪМ ШКАФА



ЕЛЕКТРИЧЕСКА ИНСТАЛАЦИЯ



Производителят не поема отговорност, ако вие не спазите мерките за безопасност, посочени в глава "Безопасност".

Този уред се доставя без щепсел и захранващ кабел.

КАБЕЛ

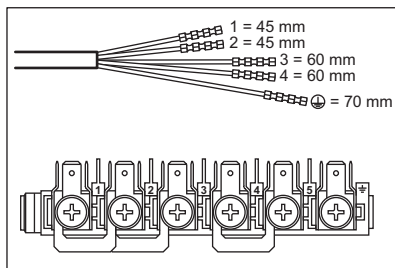
Типове кабели, подходящи за инсталация или подмяна:

H07 RN-F, H05 RN-F, H05 RRF, H05 VV-F, H05 V2V2-F (T90), H05 BB-F

За напречното сечение на кабела вижте общата мощност на табелката с информацията на уреда.

СВЪРЗВАНЕ НА КЛЕМНОТО ТАБЛО

Уредът има клемно табло с шест полюса. Съединителните проводници (мостовете) са настроени да работят при 400 V на три фази с неутрална жица.



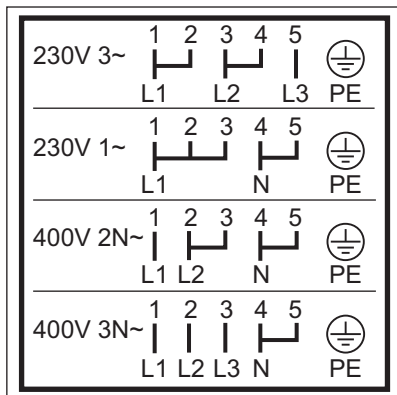
L 1 – 2 – 3 = фазови кабели

N 4 = неутрален кабел

⊕ = заземен кабел

Ако напрежението на мрежата е различно, нагласете съединителните проводници на клемното табло (вж диаграмата за свързване по-долу). Свържете заземения кабел към

клемата. След като свържете захранващия кабел към клемното табло, закрепете го с кабелна скоба.



ЕНЕРГИЙНА ЕФЕКТИВНОСТ

ПРОДУКТОВ ФИШ И ИНФОРМАЦИЯ СПОРЕД EU 65-66/2014

Име на доставчик	Zanussi
Идентификация на модела	ZZU20309XU
Индекс на енергийна ефективност	94.8
Клас на енергийна ефективност	A
Консумация на енергия със стандартно натоварване, конвенционален режим	0.83 KBч/цикъл
Консумация на енергия със стандартно натоварване, засилен вентилационен режим	0.73 KBч/цикъл
Брой обеми на фурната	1
Източник на топлина	Електричество
Обем (л.) главна фурна	53 л
Тип на фурната	Вградена под готв. плот фурна
Маса	27.1 кг

EN 60350-1 - Битови електрически уреди за готвене - Част 1: Гами, фурни, парни фурни и грилове – Методи за измерване на производителността.

ЕНЕРГОСПЕСТЯВАЩА



Фурната съдържа функции, които ви позволяват да икономисвате енергия при ежедневното готвене.

Общи съвети

Уверете се, че вратичката на фурната е затворена добре, когато фурната работи. Не отваряйте вратичката твърде често по време на готвене. Поддържайте уплътнението на вратичката чисто и се уверете, че е добре фиксирано в своята позиция.

Използвайте метални съдове, за да подобрите енергоспестяването.

При възможност не загревайте предварително фурната, преди да поставите храната вътре. Когато готвенето е с времетраене, по-дълго от 30 минути, намалете температурата на фурната до минималната 3-10 минути преди края на зададеното времетраене, в зависимост какво е то. Храната продължава да се готви, благодарение на остатъчната топлина във фурната.

Използвайте остатъчната топлина, за да затопляте други храни.

Когато пригответе няколко ястия наведнъж, свеждайте интервалите между готвенето им до минимум.

Готвене с вентилатор

При възможност използвайте функциите за готвене с вентилатор, за да пестите електроенергия.


Подгреване на храна


Изберете най-ниската възможна температурна настройка, за да използвате остатъчната топлина и да поддържате ястията топли.

Вентил. печене с влажн.

Функция, разработена за пестене на енергия по време на готвене.

ОПАЗВАНЕ НА ОКОЛНАТА СРЕДА

Рециклирайте материалите със символа . Поставете опаковките в съответните контейнери за рециклирането им. Помогнете за опазването на околната среда и човешкото здраве, както и за рециклирането на отпадъци от електрически и електронни уреди. Не

изхвърляйте уредите, означени със символа , заедно с битовата смет. Върнете уреда в местния пункт за рециклиране или се обърнете към вашата общинска служба.

BIZTONSÁGI INFORMÁCIÓK

Az üzembe helyezés és használat előtt gondosan olvassa el a mellékelt útmutatót. A gyártó nem vállal felelősséget a helytelen beszerelés vagy használat miatt keletkezett sérülésekért és károkért. Tartsa biztonságos és elérhető helyen az útmutatót, hogy szükség esetén mindig a rendelkezésére álljon.

GYERMEKEK ÉS FOGYATÉKKAL ÉLŐ SZEMÉLYEK BIZTONSÁGA

- A készüléket 8 év feletti gyermekek és csökkent fizikai, értelmi vagy mentális képességű, illetve megfelelő tapasztalatok vagy ismeretek híján lévő személyek csak felügyelettel, vagy a készülék biztonságos használatára vonatkozó megfelelő tájékoztatás esetén használhatják.
- A 3-8 éves gyermekek, illetve a súlyos, komplex fogyatékossággal élő személyek állandó felügyelet nélkül nem tartózkodhatnak a készülék közelében.
- 3 évesnél fiatalabb gyermekek kizárólag folyamatos felügyelet mellett tartózkodhatnak a készülék közelében.
- Ne engedje, hogy gyermekek játsszanak a készülékkel
- Minden csomagolóanyagot tartson távol a gyermekektől, és megfelelően dobja azokat hulladékba.
- A gyermekeket és kedvenc háziállatokat tartsa távol a készüléktől működés közben, és működés után, lehűléskor. A készülék elérhető részei forróak.
- Ha rendelkezik gyermekbiztonsági zárral a készülék, akkor azt be kell kapcsolni.
- Gyermekek felügyelet nélkül nem végezhetnek tisztítási vagy karbantartási tevékenységet a készüléken.

ÁLTALÁNOS BIZTONSÁG

- A készülék üzembe helyezését és a hálózati kábel cseréjét csak képesített személy végezheti el.

- A lehetséges veszélyhelyzetek elkerülésére a kezelőpanelt a megadott fűtőegységhez kell csatlakoztatni a megfelelő színű csatlakozók segítségével.
- **FIGYELMEZTETÉS:** Használat közben a készülék és az elérhető részek nagyon felforrósodhatnak. Legyen óvatos, hogy ne érjen a fűtőelemekhez.
- Amikor a sütőből kiveszi vagy behelyezi az edényeket, mindig használjon konyhai edényfogó kesztyűt.
- Bármilyen karbantartás megkezdése előtt húzza ki a készülék hálózati dugaszát a fal aljzatból.
- Az izzó cseréje előtt győződjön meg arról, hogy a készülék ki van kapcsolva, hogy megelőzze áramütést.
- A készülék tisztításához ne használjon nagy nyomású gőzt.
- Ne használjon súrolószert vagy éles fém kaparóeszközt a sütőajtó üvegének tisztítására, mivel ezek megkarcolhatják a felületet, ami az üveg megrepedését eredményezheti.
- Ha a hálózati kábel megsérül, azt a gyártónak vagy a márkaszerviznek vagy más hasonlóan képzett személynek kell kicserélnie, nehogy elektromos veszélyhelyzet álljon elő.
- A rögzített kábelezést a bekötési szabályok betartásával el kell látni megszakító eszközökkel.

BIZTONSÁGI UTASÍTÁSOK

ELHELYEZÉS



FIGYELMEZTETÉS! A készüléket csak képezett személy helyezheti üzembe.

- Távolítsa el az összes csomagolóanyagot.
- Ne helyezzen üzembe, és ne is használjon sérült készüléket.
- Tartsa be a készülékhez mellékelt üzembe helyezési útmutatóban foglaltakat.
- A készülék nehéz, ezért legyen körültekintő a mozgatásakor. Mindig használjon munkavédelmi kesztyűt és zárt lábbelit.
- Soha ne húzza a készüléket a fogantyújánál fogva.
- A konyhai készülék házának és a fülkének megfelelő méretűnek kell lenniük.
- Tartsa meg a minimális távolságot a többi készüléktől és egységtől.

- A készüléket az üzembe helyezési követelményeknek megfelelő, biztonságos helyre telepítse.
- A készülék alkatrészei feszültség alatt állnak. A készüléket bútorban helyezze el, hogy megelőzze veszélyes részeinek megérintését.
- A készüléket azonos magasságú készülékek vagy egységek mellett helyezze el.
- A készülék elektromos hűtőrendszerrel van felszerelve. Hálózati tápfeszültségről kell működtetni.

ELEKTROMOS CSATLAKOZTATÁS



FIGYELMEZTETÉS! Tűz- és áramütésveszély.

- Minden elektromos csatlakoztatást szakképzett villanyszerelőnek kell elvégeznie.
- A készüléket kötelező földelni.

- Ellenőrizze, hogy az adattáblán szereplő adatok megfelelnek-e a helyi elektromos hálózat paramétereinek.
- Mindig megfelelően felszerelt, áramütés ellen védett aljzatot használjon.
- Ne használjon hálózati elosztókat és hosszabbító kábeleket.
- Ügyeljen a hálózati csatlakozódugó és a hálózati kábel épségére. Amennyiben a készülék hálózati vezetékét ki kell cserélni, a cserét márkaszervizünknel végeztesse el.
- Ügyeljen arra, hogy a hálózati kábelek ne kerüljenek közel, illetve ne érjenek hozzá a készülék ajtajához vagy a készülék alatti rekeszhez, különösen akkor, ha a készülék működik, vagy ajtaja forró.
- A feszültség alatt álló és szigetelt alkatrészek érintésvédelmi részeit úgy kell rögzíteni, hogy szerszám nélkül ne lehessen eltávolítani azokat.
- Csak az üzembe helyezés befejezése után csatlakoztassa a hálózati csatlakozódugót a hálózati csatlakozóaljzatba. Ügyeljen arra, hogy a hálózati dugasz üzembe helyezés után is könnyen elérhető legyen.
- Amennyiben a hálózati konnektor rögzítése laza, ne csatlakoztassa a csatlakozódugót hozzá.
- A hálózati vezeték kihúzásakor soha ne vezetékét húzza. A kábelt mindig a csatlakozódugónál fogva húzza ki.
- Kizárólag megfelelő szigetelőberendezést alkalmazzon: hálózati túlterhelésvédő megszakítót, biztosítékot (a tokból eltávolított csavaros típusú biztosítékot), földzárlatkiloidt és védőrelét.
- Az elektromos készüléket szigetelőberendezéssel kell ellátni, amely lehetővé teszi, hogy minden fázison leválassza a készüléket az elektromos hálózatról. A szigetelőberendezésnek legalább 3 mm-es érintkezőtávolsággal kell rendelkeznie.
- A készülék megfelel az EGK irányelveinek.
- Működés közben tilos a készüléket felügyelet nélkül hagyni.
- Minden használat után kapcsolja ki a készüléket.
- Körültekintően járjon el, ha működés közben kinyitja a készülék ajtaját. Forró levegő távozik a készülékből.
- Ne működtesse a készüléket nedves kézzel, vagy amikor az vízzel érintkezik.
- Ne gyakoroljon nyomást a nyitott ajtóra.
- Ne használja a készüléket munka- vagy tárolófelületként.
- Óvatosan nyissa ki a készülék ajtaját. Az alkoholtartalmú alkotóelemek alkoholos levegőkeletget hozhatnak létre.
- Ügyeljen arra, hogy szikra vagy nyílt láng ne legyen a készülék közelében, amikor kinyitja az ajtót.
- Ne tegyen gyúlékony anyagot vagy gyúlékony anyaggal szennyezett tárgyat a készülékbe, annak közelébe, illetve annak tetejére.



FIGYELMEZTETÉS! A készülék károsodásának veszélye áll fenn.

- A zománc elszíneződésének vagy károsodásának megakadályozása érdekében:
 - ne tegyen edényt vagy egyéb tárgyat közvetlenül a készülék sütőterének aljára.
 - ne tegyen alufóliát közvetlenül a készülék sütőterének aljára.
 - Ne engedjen vizet a forró készülékbe.
 - a főzés befejezése után ne tárolja a nedves edényeket vagy az ételt a készülékben.
 - A tartozékok kivételek vagy berakásokor óvatosan járjon el.
- A zománc vagy rozsdamentes acél elszíneződése nincs hatással a készülék teljesítményére.
- A nagy nedvességtartalmú sütemények esetében mély tepsi használjon a sütéshez.
- A gyümölcsök leve maradó foltokat ejtethet.
- A készülék kizárólag ételkészítési célokat szolgál. Tilos bármilyen más célra, például helyiség fűtésére használni.
- A művelet közben a sütő ajtaja legyen csukva.

TISZTÍTÁS ÉS ÁPOLÁS



FIGYELMEZTETÉS! Személyi sérülés, tűz vagy a készülék károsodásának veszélye áll fenn.

- Ez a készülék kizárólag háztartási célokra használható.
- Ne változtassa meg a készülék műszaki jellemzőit.
- Ellenőrizze, hogy a készülék szellőzőnyílásai nincsenek-e lezárva.
- Karbantartás előtt kapcsolja ki a készüléket, és húzza ki a hálózati csatlakozódugót a csatlakozóaljzatról.

- Ellenőrizze, hogy lehült-e a készülék. Máskülönben fennáll a veszély, hogy az üveglapok eltörnek.
- A sütőajtó sérült üveglapját haladéktalanul cserélje ki. Forduljon a márkaszervizhez.
- Legyen óvatos, amikor az ajtót leszereli a készülékről. Az ajtó nehéz!
- Rendszeresen tisztítsa meg a készüléket, hogy elkerülje a felület károsodását.
- A készüléket puha, nedves ruhával tisztítsa. Csak semleges tisztítószer használjon. Ne használjon semmilyen súrolószert, súrolószivacsot, oldószert vagy fém tárgyat.
- Amennyiben sütőtisztító aeroszolt használ, tartsa be a tisztítószer csomagolásán feltüntetett biztonsági utasításokat.
- Ne tisztítsa a katalitikus zománcreteget (ha van) semmilyen mosószerrel.

BELSŐ VILÁGÍTÁS



FIGYELMEZTETÉS! Vigyázat!
Áramütés-veszély!

- A készüléknél használt izzó vagy halogén lámpa csak háztartási készülékeknél

alkalmazható. Otthona világítására ne használja.

- A lámpa cseréje előtt húzza ki a hálózati dugaszt a hálózati aljzataból.
- Kizárólag az eredetivel megegyező műszaki jellemzőkkel rendelkező lámpát használjon.

SZERVIZ

- A készülék javítását bízza a márkaszervizre.
- Csak eredeti pótalkatrészeket használjon.

ÁRTALMATLANÍTÁS

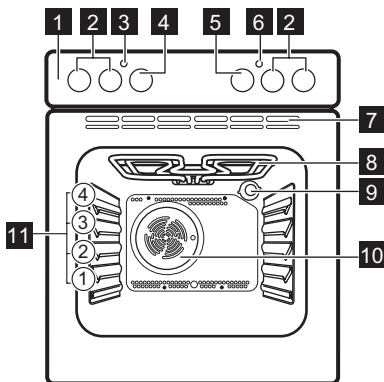


FIGYELMEZTETÉS! Sérülés- vagy fulladásveszély.

- Válassza le a készüléket ez elektromos hálózatról.
- A készülék közelében vágja át a hálózati kábelt, és tegye a hulladékba.
- Szerelje le az ajtókilincset, hogy megakadályozza gyermekek és kedvenc állatok készülékben rekedését.

TERMÉKLEÍRÁS

ÁLTALÁNOS ÁTTEKINTÉS



- 1** Kezelőpanel
- 2** A főzőlap kezelőszervei
- 3** Üzemi jelzőlámpa / szimbólum
- 4** Sütőfunkciók szabályozógombja
- 5** Hőmérséklet-szabályozó gomb
- 6** Hőmérséklet-visszajelző / szimbólum
- 7** Hűtőventilátor szellőzőnyílásai
- 8** Fűtőbetét
- 9** Sütőtér világítás
- 10** Ventilátor
- 11** Polcszintek

KIEGÉSZÍTŐK

- **Huzalpolc**
Főzőedényekhez, tortaformákhoz, sütőedényekhez.

- **Sütőtepsi**
Tortákhoz és süteményekhez.

AZ ELSŐ HASZNÁLAT ELŐTT



FIGYELMEZTETÉS! Lásd a „Biztonság” című fejezetet.

KEZDETI TISZTÍTÁS

Távolítson el minden tartozékot a sütőből.



Lásd az „Ápolás és tisztítás” című fejezetet.

Az első használat előtt tisztítsa meg a sütőt és a tartozékokat.

Helyezze vissza a tartozékokat az eredeti helyükre.

NAPI HASZNÁLAT



FIGYELMEZTETÉS! Lásd a „Biztonság” című fejezetet.

EGY SÜTŐFUNKCIÓ BEÁLLÍTÁSA

1. A sütőfunkciók gombját forgassa el a sütőfunkció kiválasztásához.
 2. A hőmérséklet kiválasztásához fordítsa el a szabályozó gombot.
- A lámpa a sütő működésekor kapcsol be.
3. A sütő kikapcsolásához fordítsa a gombokat kikapcsolt helyzetbe.

SÜTŐFUNKCIÓK

Sütőfunkció	Alkalmazás
 Kikapcsolt állás	A sütő ki van kapcsolva.
 Sütő Világítás	A sütőlámpa bekapcsolása sütőfunkció használata nélkül.
 Légkeveréses sütés	Többféle étel egyszerre való sütése azonos hőmérsékleten, egynél több polcmagasságon anélkül, hogy az egyik átvenné a másik zamatát.

ELŐMELEGÍTÉS

Az első használat előtt hevítse fel az üres sütőt.

1. Állítsa be a funkciót és a maximális hőmérsékletet.
2. Hagyja egy óráig működni a sütőt.
3. Állítsa be a , majd állítsa be a maximális hőmérsékletet.
4. Hagyja 15 percig működni a sütőt.
5. Kapcsolja ki a sütőt, és hagyja lehűlni.

A szakosonál forróbbak lehetnek a tartozékok.


Szagot és füstöt bocsáthat ki a sütő.

Gondoskodjon megfelelő légáramlásról a helyiségben.

Sütőfunkció	Alkalmazás
 Alsó + felső sütés (Felső/Alsó Fűtés)	Egy szinten történő tészta- és hússütés számára.
 Grill	Laposabb élelmiszerek grillezéséhez és piritós készítéséhez.

Sütőfunkció	Alkalmazás
 <p>Hőlégbefűvés (Nedves)</p>	<p>A funkciót arra tervezték, hogy energiát takarítson meg a sütés során. Főzési tanácsokért olvassa el a „Hasznos tanácsok és javaslatok” c. fejezetben a Hőlégbefűvés (Nedves) szakaszt. A sütőajtót sütés közben be kell csukni, hogy a funkció ne legyen megszakítva, és hogy a sütő a lehető legnagyobb energiahatékonysággal működjön. A funkció használatakor a sütőtér hőmérséklete eltérhet a beállított hőmérséklettől. A fűtési teljesítmény lecsökkenhet. Általános energiatakarékosági javaslatokért olvassa el az „Energiahatékonyság” fejezet Energiatakarékoság c. részét. A funkció megfelel az EN 60350-1 sz. szabvány szerinti energiahatékonysági besorolásnak.</p>

HŐFOKBEÁLLÍTÁSOK


Gomb jelölése	Funkció
0	Kikapcsolt állás
1 - 9	Hőfokbeállítások
	Kétkörös zóna kapcsolója

1. Forgassa el a gombot a kívánt hőfokozatra.
2. A főzési folyamat befejezéséhez forgassa el a szabályozógombot a kikapcsolt helyzetbe.

A DUPLA FŐZŐZÓNA HASZNÁLATA (HA LÉTEZIK)



A dupla zóna bekapcsolásához az óramutató járásával megegyező irányba fordítsa el a gombot. Ne forgassa túl a stop pozícióig.

1. Forgassa az óramutató járásával megegyező irányba, a 9 állásba a gombot.
2. Forgassa lassan a gombot a  szimbólum felé kattanásig. A két főzőzóna be van kapcsolva.
3. A szükséges hőfok beállításához lásd a „Hőfokbeállítások” című részt.

FŐZŐZÓNAK SZABÁLYOZÓGOMBjai

A főzőlapot a főzőzónák gombjaival lehet működtetni.



Olvassa el a főzőlap használati utasításának biztonságra vonatkozó fejezeteit.

TARTOZÉKOK HASZNÁLATA

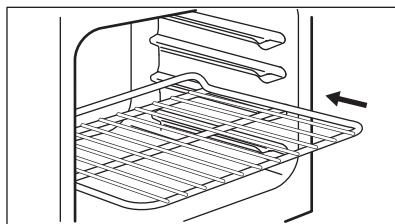


FIGYELMEZTETÉS! Lásd a „Biztonság” című fejezetet.

TARTOZÉKOK BEHELYEZÉSE

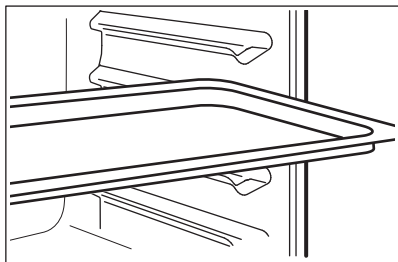
Huzalpolc:

Csúsztassa be a huzalpolcot a polcvezető sínek közé, és ügyeljen arra, hogy lábai lefelé mutassanak.



Sütőtálca:

Tolja a sütő tálcat a polcvezető sínek közé.



TOVÁBBI FUNKCIÓK

HŰTŐVENTILÁTOR

Amikor a sütő üzemel, a hűtőventilátor automatikusan bekapcsol, hogy hidegen tartsa a sütő felületét. Amikor kikapcsolja a sütőt, a hűtőventilátor leáll.

BIZTONSÁGI TERMOSZTÁT

A sütő nem megfelelő használata vagy a részegységek meghibásodása veszélyes

túlmelegedést okozhat. Ennek megakadályozása céljából a sütő biztonsági hőkapcsolóval rendelkezik, amely megszakítja az áramellátást. A sütő a hőmérséklet csökkenése után automatikusan újra bekapcsol.

HASZNOS TANÁCSOK ÉS JAVASLATOK



FIGYELMEZTETÉS! Lásd a „Biztonság” című fejezetet.



A táblázatban szereplő hőmérsékleti értékek és sütési időtartamok csak tájékoztatóként szolgálnak. A valós értékek a receptektől, a felhasznált összetevők minőségétől és mennyiségétől függenek.

SÜTÉSI JAVASLATOK

A sütőben négy polcszint található.

A polcszintek számozása a sütő aljától felfelé történik.

Előfordulhat, hogy az új sütő az Ön korábbi sütőjétől eltérően fogja sütni a húsokat vagy a süteményeket. Az alábbi táblázatban a hőmérséklet, a sütési idő és a polcszint általános beállítási értékeit olvashatja.

Ha nem találja a beállításokat egy adott recepthez, akkor keressen hasonló ételt.

A sütő egy speciális rendszerrel van ellátva, ami keringeti a levegőt, és a gőzt folyamatosan visszavezeti. A rendszerrel egyszerre párolhat és

süthet, így az elkészített ételek belül puhák, kívül pedig ropogósak lesznek. Így a sütési idő és az energiafogyasztás is alacsonyabb.

Sütemények sütése

Ne nyissa ki addig a sütő ajtaját, amíg a sütési idő 3/4-e el nem telt.

Ha egyszerre két sütőtálcát használ, legyen egy üres szint közöttük.

Húсок és halak sütése

Hagyja a húst kb. 15 percre állni a szeletelés előtt, hogy a szaftja ne folyjon ki.

Hússütés közben a túlzott füstképződés megelőzése érdekében öntsön egy kis vizet a mély tepsibe. A füst lecsapódásának megelőzése érdekében mindig pótolja az elpárolgott vizet.

Sütési időtartamok

A sütés időtartama az étel fajtájától, annak állagától és mennyiségétől függ.

Az első időkből figyelje a sütés folyamatát. Találja meg a legjobb beállításokat (hőmérséklet-beállítás, sütési idő stb.) főzőedényeihez, receptjeihez és mennyiségeihez, miközben használja a készüléket.

TÉSZTA- ÉS HÚSSÜTÉSI TÁBLÁZAT

Sütemények

Ételek	Felső/Alsó Fűtés		Légkeveréses sütés		Idő (perc)	Megjegyzés
	Hőmérséklet (°C)	Polcmagasság	Hőmérséklet (°C)	Polcmagasság		
Habos sütemények	170	2	165	2 (1 és 3)	45 - 60	Tortasütő formában
Linzer-tészta	170	2	160	2 (1 és 3)	20 - 30	Tortasütő formában
Írós-túrós lepény	170	1	165	2	70 - 80	26 cm-es tortasütő formában
Almatorta (almás pite)	170	1	160	2 (1 és 3)	80 - 100	Két darab 20 cm-es sütőformában a huzalpolcon
Rétes	175	2	150	2	60 - 80	Sütő tálcán
Gyümölcstorta	170	2	160	2 (1 és 3)	30 - 40	26 cm-es tortasütő formában
Gyümölcskenyér	170	2	155	2	50 - 60	26 cm-es tortasütő formában
Piskótatészta (zsiradék nélküli piskótatészta)	170	2	160	2	90 - 120	26 cm-es tortasütő formában
Karácsonyi torta / gyümölcstorta gazdagon	170	2	160	2	50 - 60	20 cm-es tortasütő formában
Szilvatorta ¹⁾	170	2	165	2	20 - 30	Kenyérsütő formában
Aprósütemények	170	3	166	3 (1 és 3)	25 - 35	Sütő tálcán

Ételek	Felső/Alsó Fűtés		Légkeveréses sütés		Idő (perc)	Megjegyzés
	Hőmérséklet (°C)	Polcmagasság	Hőmérséklet (°C)	Polcmagasság		
Teasütemény ¹⁾	150	3	140	3 (1 és 3)	30 - 35	Sütő tálcán
Habcsók	100	3	115	3	35 - 40	Sütő tálcán
Molnárika ¹⁾	190	3	180	3	80 - 100	Sütő tálcán
Choux tészta ¹⁾	190	3	180	3 (1 és 3)	15 - 20	Sütő tálcán
Tortalapok	180	3	170	2	25 - 35	20 cm-es tortasütő formában
Lekváros piskóta	180	1 vagy 2	170	2	45 - 70	Bal és jobb oldalon 20 cm-es sütőformában
Gyümölcstorta gazdagon	160	1	150	2	110 - 120	24 cm-es tortasütő formában
Lekváros piskóta ¹⁾	170	1	160	1	50 - 60	20 cm-es tortasütő formában

1) Melegítse elő a sütőt 10 perccig.

Kenyér és pizza

Ételek	Felső/Alsó Fűtés		Légkeveréses sütés		Idő (perc)	Megjegyzés
	Hőmérséklet (°C)	Polcmagasság	Hőmérséklet (°C)	Polcmagasság		
Fehér kenyér ¹⁾	190	1	195	1	60 - 70	1 - 2 darab, 500 g/db
Rozskenyér	190	1	190	1	30 - 45	Kenyérsütő formában

Ételek	Felső/Alsó Fűtés		Légkeveréses sütés		Idő (perc)	Megjegyzés
	Hőmérséklet (°C)	Polcmagasság	Hőmérséklet (°C)	Polcmagasság		
Zsemle ¹⁾	190	2	180	2 (1 és 3)	25 - 40	6 - 8 db a sütő tálcán
Pizza ¹⁾	190	1	190	1	20 - 30	Mély tep-siben
Pogácsák ¹⁾	200	3	190	2	10 - 20	Sütő tálcán

1) Melegítse elő a sütőt 10 percre.

Töltött tészták

Ételek	Felső/Alsó Fűtés		Légkeveréses sütés		Idő (perc)	Megjegyzés
	Hőmérséklet (°C)	Polcmagasság	Hőmérséklet (°C)	Polcmagasság		
Vajastészta-kosárka	180	2	180	2	40 - 50	Formában
Zöldséges pite	200	2	200	2	45 - 60	Formában
Quiche	190	1	190	1	40 - 50	Formában
Lasagne	200	2	200	2	25 - 40	Formában
Cannelloni	200	2	200	2	25 - 40	Formában
Yorkshire puding ¹⁾	220	2	210	2	20 - 30	6 puding-forma

1) Melegítse elő a sütőt 10 percre.

Hús

Ételek	Felső/Alsó Fűtés		Légkeveréses sütés		Idő (perc)	Megjegyzés
	Hőmérséklet (°C)	Polcmagasság	Hőmérséklet (°C)	Polcmagasság		
Marhahús	200	2	190	2	50 - 70	Huzalpolcon és mély tep-siben
Sertés	180	2	180	2	90 - 120	Huzalpolcon és mély tep-siben
Borjú	190	2	175	2	90 - 120	Huzalpolcon és mély tep-siben
Angol marhasült, vérezen	210	2	200	2	44 - 50	Huzalpolcon és mély tep-siben
Angol marhasült, Közepes átsütve	210	2	200	2	51 - 55	Huzalpolcon és mély tep-siben
Angol marhasült, jól átsütve	210	2	200	2	55 - 60	Huzalpolcon és mély tep-siben
Sertéslepoca	180	2	170	2	120 - 150	Mély tep-siben
Sertés-csülök	180	2	160	2	100 - 120	2 darab egy mély tepsiben
Bárány	190	2	190	2	110 - 130	Comb
Csirke	200	2	200	2	70 - 85	Egészben
Pulyka	180	1	160	1	210 - 240	Egészben
Kacsa	175	2	160	2	120 - 150	Egészben
Liba	175	1	160	1	150 - 200	Egészben
Nyúl	190	2	175	2	60 - 80	Feldarabolva

Ételek	Felső/Alsó Fűtés		Légkeveréses sütés		Idő (perc)	Megjegyzés
	Hőmérséklet (°C)	Polcmagasság	Hőmérséklet (°C)	Polcmagasság		
Vadnyúl	190	2	175	2	150 - 200	Feldarabolva
Fácán	190	2	175	2	90 - 120	Egészben

Hal

Ételek	Felső/Alsó Fűtés		Légkeveréses sütés		Idő (perc)	Megjegyzés
	Hőmérséklet (°C)	Polcmagasság	Hőmérséklet (°C)	Polcmagasság		
Piszt-ráng / tengeri keszeg	190	2	175	2 (1 és 3)	40 - 55	3 - 4 hal
Tonhal / lazac	190	2	175	2 (1 és 3)	35 - 60	4 - 6 filé

GRILL

Állítsa be a hőmérsékletet 250 °C-ra.

Melegítse elő a sütőt 10 perccig.
A harmadik polcszintet használja.

Ételek	Mennyiség		Idő (perc)	
	Darab	Mennyiség (kg)	Első oldal	Második oldal
Filészeletek	4	0.8	12 - 15	12 - 14
Bifsztek	4	0.6	10 - 12	6 - 8
Kolbászok	8	-	12 - 15	10 - 12
Sertésborda	4	0.6	12 - 16	12 - 14
Csirke (félbe vágva)	2	1	30 - 35	25 - 30
Kebab	4	-	10 - 15	10 - 12
Csirkemell	4	0.4	12 - 15	12 - 14
Hamburger	6	0.6	20 - 30	-

Ételek	Mennyiség		Idő (perc)	
	Darab	Mennyiség (kg)	Első oldal	Második oldal
Halfilé	4	0,4	12 - 14	10 - 12
Melegszendvics	4 - 6	-	5 - 7	-
Pírtós	4 - 6	-	2 - 4	2 - 3

HŐLÉGBEFÚVÁS (NEDVES)



A maximális siker érdekében alkalmazza az alábbi táblázat javaslatait.

Ételek	Kiegészítők	Hőmérséklet (°C)	Polcmagasság	Idő (perc)
Édes sütemények, 12 darab	sütőtálca vagy csepptálca	180	2	35 - 40
Zsemle, 9 db	sütőtálca vagy csepptálca	180	2	35 - 40
Fagyasztott pizza, 0,35 kg	huzalpolc	220	2	35 - 40
Keksztekercs	sütőtálca vagy csepptálca	170	2	30 - 40
Brownie	sütőtálca vagy csepptálca	180	2	30 - 40
Szufli, 6 db	kerámia ramekin huzalpolcon	200	3	30 - 40
Piskóta tortaalap	tortasütő forma huzalpolcon	170	2	20 - 30
Victoria szendvics	sütőtálca huzalpolcon	170	2	35 - 45
Párolt hal, 0,3 kg	sütőtálca vagy csepptálca	180	3	35 - 45
Hal egészben, 0,2 kg	sütőtálca vagy csepptálca	180	3	35 - 45
Halfilé, 0,3 kg	pizzasütő tálca huzalpolcon	180	3	35 - 45
Párolt hús, 0,25 kg	sütőtálca vagy csepptálca	200	3	40 - 50
Saslik, 0,5 kg	sütőtálca vagy csepptálca	200	3	25 - 35

Ételek	Kiegészítők	Hőmérséklet (°C)	Polcmagasság	Idő (perc)
Aprósütemény, 16 db	sütőtálca vagy csepptálca	180	2	20 - 30
Habcsók, 20 db	sütőtálca vagy csepptálca	180	2	40 - 45
Muffin, 12 db	sütőtálca vagy csepptálca	170	2	30 - 40
Sós aprósütemény, 16 db	sütőtálca vagy csepptálca	170	2	35 - 45
Aprósüt. ropogós tésztával, 20 db	sütőtálca vagy csepptálca	150	2	40 - 50
Gyümölcstorta, 8 db	sütőtálca vagy csepptálca	170	2	20 - 30
Párolt zöldség, 0,4 kg	sütőtálca vagy csepptálca	180	3	35 - 40
Vegetáriánus omlett	pizzasütő tálca huzalpolcon	200	3	30 - 45
Mediterrán zöldség, 0,7 kg	sütőtálca vagy csepptálca	180	4	35 - 40

TÁJÉKOZTATÁS A BEVIZSGÁLÓ INTÉZETEK SZÁMÁRA

Vizsgálati módszerek az IEC 60350-1 szabványnak megfelelően.

Ételek	Funkció	Kiegészítők	Polcmagasság	Hőmérséklet (°C)	Idő (perc)	Megjegyzés
Aprósütemény	Alsó + felső sütés	Sütő tálca	3	170	20 - 30	Helyezzen 20 kis tortát a sütőtálcára.
Almás pite	Alsó + felső sütés	Huzalpolc	1	170	80 - 120	Használjon 2 tepsi (20 cm-es átmérő), átlósan eltolva.
Piskóta-tészta	Alsó + felső sütés	Huzalpolc	2	170	35 - 45	Használjon tortaformát (26 cm-es átmérő).
Linzer	Alsó + felső sütés	Sütő tálca	3	150	20 - 35	Melegítse elő a sütőt 10 percig.

Ételek	Funkció	Kiegészítők	Polcmagasság	Hőmérséklet (°C)	Idő (perc)	Megjegyzés
Pirítós 4 - 6 db	Grill	Huzalpolc	3	max.	2 - 4 perc egyik oldal; 2 - 3 perc másik oldal	Melegítse elő a sütőt 3 percig.
Marhahús hamburger 6 db, 0,6 kg	Grill	Huzalpolc és csepp-tálca	3	max.	20 - 30	Helyezze a huzalpolcot a harmadik szintre, míg a csepptálcát a második szintre. A sütési idő félidejében fordítsa meg az ételt. Melegítse elő a sütőt 3 percig.

ÁPOLÁS ÉS TISZTÍTÁS



FIGYELMEZTETÉS! Lásd a „Biztonság” című fejezetet.

TISZTÍTÁSSAL KAPCSOLATOS MEGJEGYZÉSEK

A sütő elejét meleg vizes és enyhe tisztítószeres puha ruhával tisztítsa meg.

A fémfelületek tisztítását speciális tisztítószerrel végezze.

Minden használat után alaposan tisztítsa meg a sütő belsejét. A lerakódott zsír vagy egyéb ételmaradék tüzet okozhat.

Minden használat után tisztítsa és szárítsa meg az összes tartozékot. Meleg vízzel és tisztítószerrel megnedvesített puha kendőt használjon. A tartozékokat tilos mosogatógépben tisztítani.

A makacs szennyeződések az erre a célra kifejlesztett speciális sütőtisztító szerrel tisztítsa meg.

Ha teflon bevonatú tartozékokkal rendelkezik, ne tisztítsa azokat agresszív tisztítószerekkel, éles szélű tárgyakkal vagy mosogatógépben. Ezek a letapadást gátló teflon bevonat sérülését okozhatják.

A nedvesség lecsapódhat a készüléken vagy az ajtó üveglapjain. A lecsapódás csökkentése érdekében a sütés megkezdése előtt 10 percig működtesse a készüléket. Minden használat után tisztítsa meg a sütőteret.

ROZSDAMENTES ACÉL VAGY ALUMÍNIUM SÜTŐK

A sütőajtó tisztításához csak nedves szivacsot vagy törülőruhát használjon. Puha ronggyal törölje szárazra.

Soha ne használjon acélgyapotot, savtartalmú vagy súroló hatású szereket, mivel azok károsíthatják a sütő felületét. A sütő kezelőpaneljét ugyanilyen elővigyázatosan tisztítsa meg.

AZ AJTÓTÖMÍTÉSEK MEGTISZTÍTÁSA

Rendszeresen ellenőrizze az ajtó tömítés állapotát. Az ajtó tömítés a sütőnyílás kereténél található. Ne használja a sütőt, ha az ajtó tömítés sérült. Vegye fel a kapcsolatot egy márkaszervizzel.

Az ajtó tömítés tisztításának részleteit lásd a tisztításról szóló általános részben.

AZ AJTÓ ELTÁVOLÍTÁSA ÉS VISSZASZERELÉSE

A sütőajtóban két üveglap található. A sütőajtó és belső üveglapja a tisztításhoz kivehetőek. Az üveglapok kiszérése előtt olvassa el „Az ajtó eltávolítása és visszaszerelése” c. rész összes utasítását.

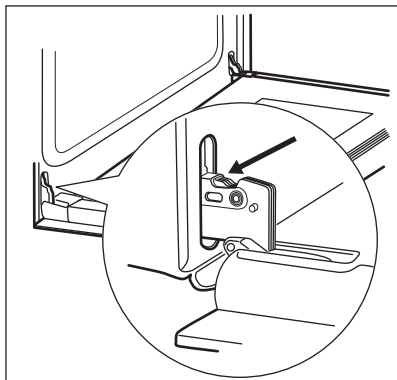


A sütő ajtaja bezáródhat, ha úgy próbálja kiszerezni a belső üveglapot, hogy a sütő ajtaja nincs leszerelve.

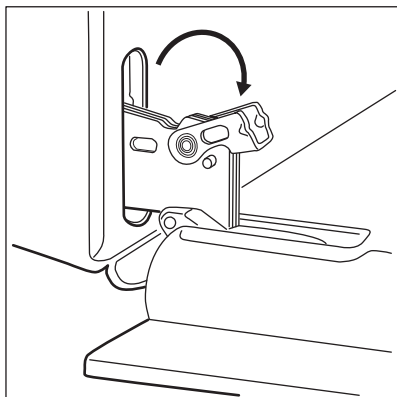


VIGYÁZAT! Ne használja a sütőt a belső üveglap nélkül.

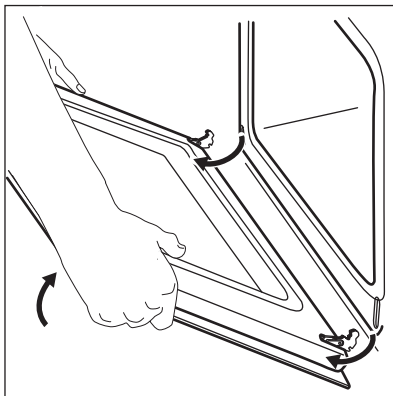
1. Nyissa ki teljesen az ajtót, és fogja meg mindkét zsanért.



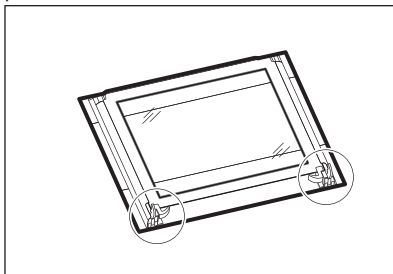
2. Emelje fel és fordítsa el teljesen mindkét zsanéron a kart.



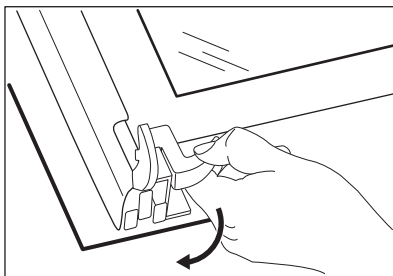
3. Csukja vissza félig a sütőajtót az első nyitási pozícióig. Ezután emelje fel és húzza előre, majd vegye ki az ajtót a helyéről.



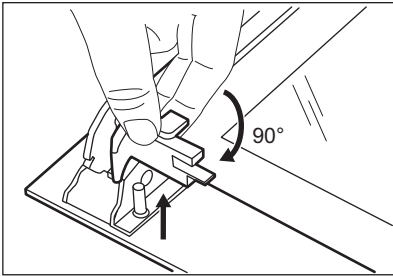
4. Helyezze az ajtót egy stabil felületre leterített puha ruhára.



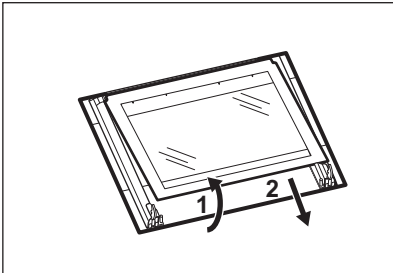
5. Oldja ki a reteszelőrendszert a belső üveglap kiszéréhez.



6. A két rögzítőt forgassa el 90°-kal, majd húzza ki azokat a helyükről.



7. Először emelje meg óvatosan, majd távolítsa el az üveglapot.

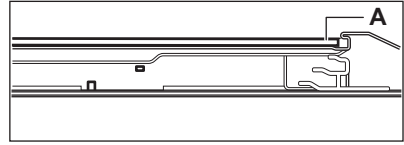


8. Tisztítsa meg az üveglapokat mosogatószeres vízzel. Óvatosan szárítsa meg az ajtó üveglapjait. Az üveglapokat tilos mosogatógépben tisztítani.

A tisztítás befejeztével tegye vissza az üveglapot és a sütőajtót a helyére.

Helyes felszereléskor az ajtó díszléce kattánós hangot ad.

Ellenőrizze, hogy a belső üveglapot megfelelően helyezte-e az ágyzatba.



A HŰTŐLÁMPA CSERÉJE



FIGYELMEZTETÉS! Vigyázat!
Áramütés-veszély!
A lámpa forró lehet.

1. Kapcsolja ki a sütőt.
Várja meg, amíg a sütő lehül.
2. Húzza ki a sütőt a hálózati aljzatból.
3. Tegyen egy kendőt a sütőtér aljára.

Hátsó lámpa

1. Az üveg lámpaburkolat eltávolításához forgassa azt.
2. Tisztítsa meg az üveg lámpaburkolatot.
3. Cserélje ki az izzót egy megfelelő, 300 °C-ig hőálló izzóra.
4. Szerelje fel az üvegbúrát.

HIBAELHÁRÍTÁS



FIGYELMEZTETÉS! Lásd a „Biztonság” című fejezetet.

HIBAELHÁRÍTÁS

Jelenség	Lehetséges ok	Javítási mód
A főzőzónák nem működnek.	Olvassa el a beépíthető főzőfelület használati útmutatóját.	
A sütő nem melegszik fel.	A készülék kikapcsolt állapotban van.	Kapcsolja be a sütőt.
A sütő nem melegszik fel.	Leolvadt a biztosíték.	Ellenőrizze, hogy a biztosíték okozza-e a problémát. Ha a biztosíték többször is leolvad, hívjon szakképzett villanyszerelőt.

Jelenség	Lehetséges ok	Javítási mód
A világítás nem működik.	A világítás izzója meghibásodott.	Cserélje ki az izzót.
Gőz- és páralecsapódás az ételen és a sütőtérben.	Az ételt túl sokáig hagyta a sütőben.	A sütés befejezése után az edényeket ne hagyja 15 - 20 percnél hosszabb ideig a sütőben.

A SZERVIZ SZÁMÁRA SZÜKSÉGES ADATOK

Ha nem talál megoldást egyedül a problémára, forduljon a márkakereskedőhöz vagy a hivatalos márkaszervizhez.

A márkaszerviz számára szükséges adatok az adattáblán találhatóak. Az adattábla a sütőtér

elülső keretén található. Ne távolítsa el az adattáblát a készülék sütőterének keretéről.

Javasoljuk, hogy az adatokat jegyezze fel ide:

Típus (MOD.)
Termékszám (PNC)
Sorozatszám (S.N.)

ÜZEMBE HELYEZÉS



FIGYELMEZTETÉS! Lásd a „Biztonság” című fejezetet.

BEÉPÍTÉS MUNKALAP ALÁ



VIGYÁZAT! A készülék üzembe helyezését csak képzett és hozzáértő személy végezheti. Ha nem vesz igénybe szakképzett vagy hozzáértő személyt, meghibásodás esetén a garancia hatályát veszti.

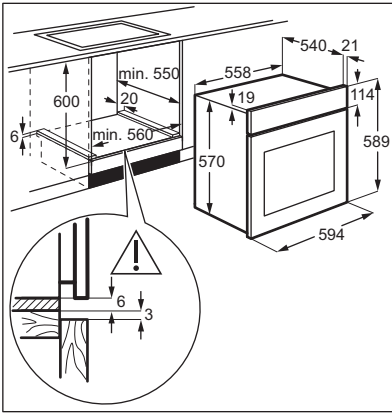
Mielőtt üzembe helyezné a készüléket, szerelje össze a munkalapba épített, megfelelő főzőlappal.

ELEKTROMOS CSATLAKOZTATÁS A FŐZŐLAPPAL

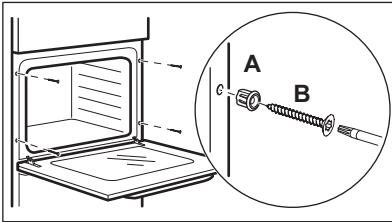
A főzőlap csatlakoztatására szolgáló aljzat a sütő készülékházának tetején található. A főzőlaphoz szállításkor mellékelve vannak a főzőzónákhoz szükséges csatlakozóvezetékek és a földelő vezeték. A vezetékek csatlakozódugókkal vannak felszerelve. A főzőlap sütőhöz csatlakoztatásához dugja a csatlakozódugókat a sütő megfelelő aljzataiba. A csatlakozódugók és az aljzatok olyan kialakításúak, hogy nem teszik lehetővé a helytelen csatlakoztatást.

Típus	Legnagyobb teljesítmény
ZEV6040XBA	6000 W
ZEV6046FBA	7600 W

BEÉPÍTÉS



A SÜTŐ RÖGZÍTÉSE A KONYHASZEKRÉNYHEZ



ELEKTROMOS BEKÖTÉS



A gyártó semmilyen felelősséget nem vállal, ha a biztonságra vonatkozó fejezetekben található óvintézkedéseket nem tartja be.

A készülék dugasz és csatlakozókábel nélkül kerül szállításra.

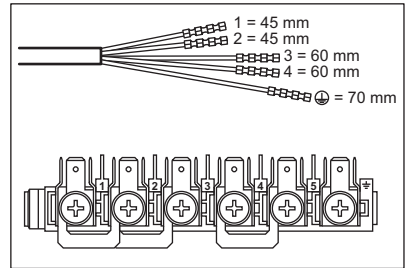
KÁBEL

Az üzembe helyezéshez vagy cseréhez használható vezetéktípusok: H07 RN-F, H05 RN-F, H05 RRF, H05 VV-F, H05 V2V2-F (T90), H05 BB-F

A vezeték szükséges keresztmetszete az adattáblán található összteljesítmény alapján állapítható meg.

A CSATLAKOZÓTÁBLA CSATLAKOZTATÁSA

A készülék hatpólusú csatlakozótáblával rendelkezik. A jumperek (áthidalók) semleges vezetékkel ellátott, 400 V-os, háromfázisú működéshez vannak beállítva.

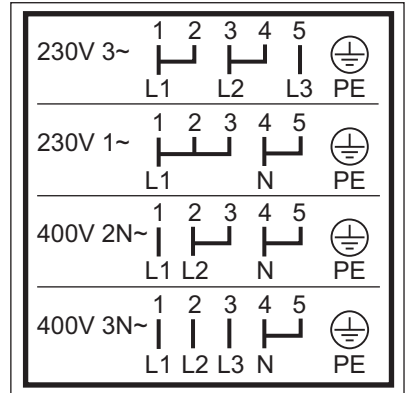


L 1 – 2 – 3 = fázis vezetékek

N 4 = nulla vezeték

⊕ = földelő vezeték

Ettől eltérő tápfeszültség esetén a csatlakozótáblán az áthidaló vezetékeket az alábbi kapcsolási rajzon látható módon kell elrendezni. Csatlakoztassa a földelő vezetéket a kötésponthoz. A tápkábel a csatlakozótáblához történő csatlakoztatása után egy csatlakozókapoccsal rögzítse.



ENERGIAHATÉKONYSÁG

TERMÉK ÉS INFORMÁCIÓS ADATLAP AZ EU 65-66/2014 SZ. RENDELKEZÉSNEK MEGFELELŐEN

Gyártó neve	Zanussi
A készülék azonosítójele	ZZU20309XU
Energiahatékonysági szám	94.8
Energiahatékonysági osztály	A
Villamosenergia-fogyasztás normál terhelés, alsó + felső sütés mellett	0.83 kWh/ciklus
Villamosenergia-fogyasztás normál terhelés és légkeveréses sütés mellett	0.73 kWh/ciklus
Sütőterek száma	1
Hőforrás	Villamos energia
Térfogat	53 l
Sütő típusa	Aláépíthető sütő
Tömeg	27.1 kg

EN 60350-1 - Háztartási elektromos főzőkészülékek - 1. rész: Tartományok, sütők, gőzsütők és grillzők - A teljesítmény mérésére szolgáló módszerek.

ENERGIATAKARÉKOSSÁG



A sütő több funkcióval is segít energiát megtakarítani a mindennapos főzés során.

Általános javaslatok

Gondoskodjon arról, hogy a sütő működése közben az ajtaja legyen becsukva. Főzés közben ne nyissa ki gyakran a készülék ajtaját. Tartsa tisztán az ajtótomítést, és ellenőrizze, hogy a helyén van és megfelelően rögzített.

Fém edényeket használjon az energiatakarékosság javítása érdekében.

Amikor csak lehetséges, az ételt még felfűtés előtt helyezze a sütőbe.

A 30 percnél hosszabb ideig tartó sütés során a befejezés előtt csökkentse a sütő hőmérsékletét a minimum értékre, a sütés hosszától függően 3 - 10 perc időtartamra. A sütőben levő maradékhő tovább folytatja a sütést.

A maradékhőt más ételek felmelegítéséhez is használhatja.

Ha egyszerre több ételt készít, a sütések közötti szünet legyen a lehető legrövidebb.

Légkeveréses sütés

Amikor lehetséges, a sütőfunkciókat légkeveréssel használja az energiatakarékosság érdekében.


Ételek melegen tartása


A maradékhőt használhatja az étel melegen tartásához. Ehhez válassza a lehető legalacsonyabb hőmérséklet-beállítását.

Hőlégbefűvés (Nedves)

A funkciót arra tervezték, hogy energiát takarítson meg a sütés során.

KÖRNYEZETVÉDELMI TUDNIVALÓK

A  következő jelzéssel ellátott anyagokat hasznosítsa újra. Újrahasznosításhoz tegye a megfelelő konténerekbe a csomagolást. Járuljon hozzá környezetünk és egészségünk védelméhez, és hasznosítsa újra az elektromos

és elektronikus hulladékot. A  tiltó szimbólummal ellátott készüléket ne dobja a háztartási hulladék közé. Juttassa el a készüléket a helyi újrahasznosító telepre, vagy lépjen

kapcsolatba a hulladékkezelésért felelős
hivatallal.

WWW.ZANUSSI.COM/SHOP



867341813-A-482018

CE