

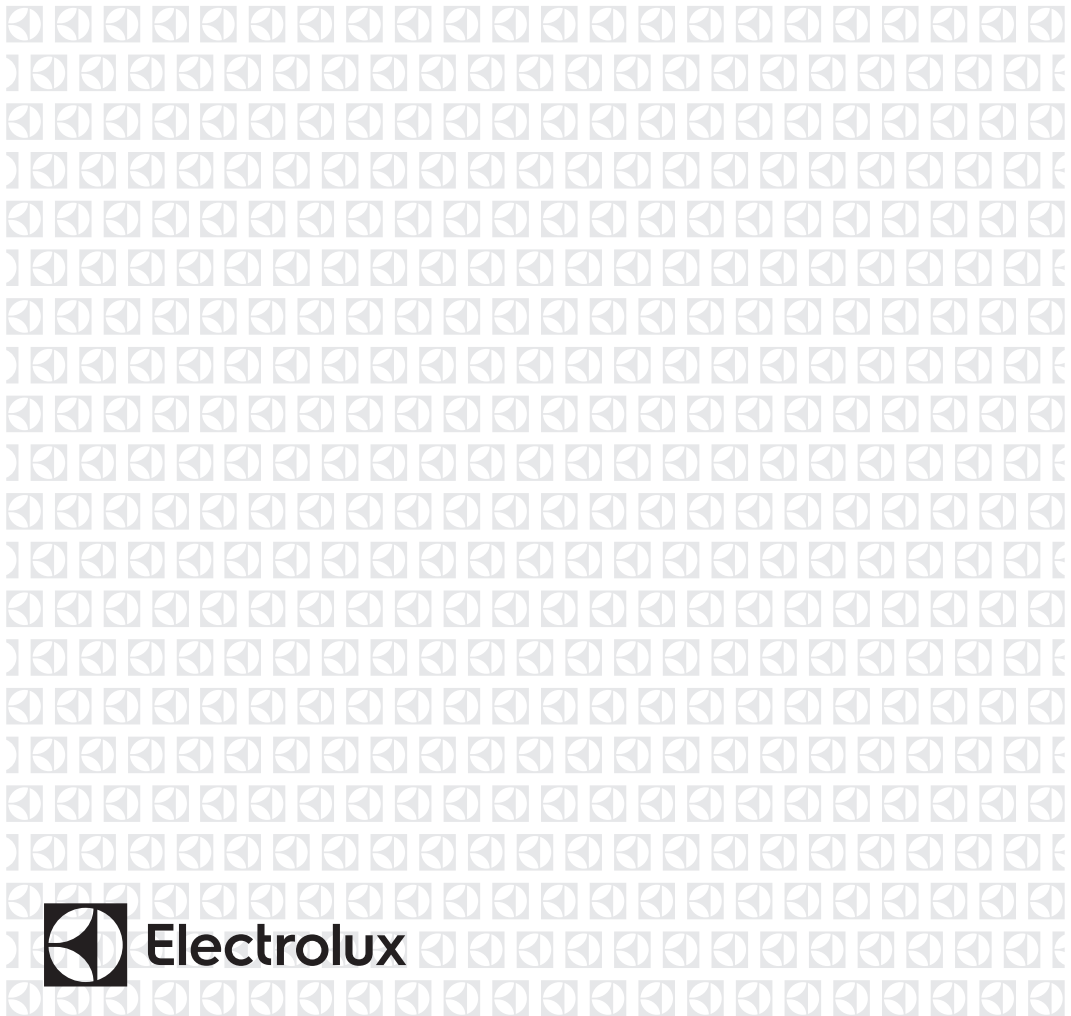
EZB3430



BG Фурна
HU Sütő

Ръководство за употреба
Használati útmutató

2
26



СЪДЪРЖАНИЕ

1. ИНФОРМАЦИЯ ЗА СИГУРНОСТ.....	3
2. ИНСТРУКЦИИ ЗА БЕЗОПАСНОСТ.....	4
3. ОПИСАНИЕ НА УРЕДА.....	7
4. ПРЕДИ ПЪРВАТА УПОТРЕБА.....	7
5. ВСЕКИДНЕВНА УПОТРЕБА.....	8
6. ФУНКЦИИ НА ЧАСОВНИКА.....	10
7. ИЗПОЛЗВАНЕ НА ПРИНАДЛЕЖНОСТИТЕ.....	11
8. ДОПЪЛНИТЕЛНИ ФУНКЦИИ.....	12
9. ПРЕПОРЪКИ И СЪВЕТИ.....	13
10. ГРИЖИ И ПОЧИСТВАНЕ.....	19
11. ОТСТРАНЯВАНЕ НА НЕИЗПРАВНОСТИ.....	22
12. ИНСТАЛИРАНЕ.....	23
13. ЕНЕРГИЙНА ЕФЕКТИВНОСТ.....	24

МИСЛИМ ЗА ВАС

Благодарим ви, че закупихте уред от Electrolux. Избрахте продукт, който носи със себе си десетилетия професионален опит и нововъведения. Оригинален и стilen, той е създаден с мисъл за вас. Така че, когато и да го използвате, можете да сте сигурни, че ще получите невероятни резултати по всяко време.

Добре дошли в Electrolux.

Посетете нашия уебсайт, за да:



Получите полезни съвети, брошури, отстраняване на неизправности, сервисна информация:

www.electrolux.com/webselfservice



Регистрирайте своя продукт за по-добро обслужване:

www.registerelectrolux.com



Купите аксесоари, консумативи и оригинални резервни части за вашия уред:

www.electrolux.com/shop

ГРИЖИ ЗА КЛИЕНТА И ОБСЛУЖВАНЕ


Препоръчваме използването на оригинални резервни части.

Когато се свързвате с нашия оторизиран отдел "Обслужване", трябва да имате под ръка следната информация: Модел, PNC (номер на продукт), сериен номер.

Информацията можете да намерите на табелката с данни.

 Предупреждение / Внимание-Важна информация за безопасност

 Обща информация и съвети

 Информация за опазване на околната среда

Запазваме си правото на изменения.

1. ⚠ ИНФОРМАЦИЯ ЗА СИГУРНОСТ

Внимателно прочетете предоставените инструкции преди инсталиране и употреба на уреда.

Производителят не е отговорен за контузии или наранявания в резултат на неправилна инсталация или употреба. Винаги дръжте инструкциите на безопасно и лесно за достъп място за справка в бъдеще.

1.1 Безопасност за децата и хората с ограничени способности

- Този уред може да бъде използван от деца над 8 годишна възраст, както и лица с намалени физически, сетивни и умствени възможности или лица без опит и познания, само ако те са под наблюдение или бъдат инструктирани относно безопасната употреба на уреда и възможните рискове.
- Не позволявайте на децата да си играят с уреда.
- Дръжте всичките опаковачни материали далеч от деца и ги изхвърлете, както е редно.
- Пазете децата и домашните любимци далеч от уреда, когато работи или когато изстива. Достъпните части са горещи.
- Ако уредът има устройство за детска безопасност, то трябва да се активира.
- Деца няма да извършват почистване или поддръжка на уреда без надзор.
- Деца под 3 години трябва да се държат далеч от уреда, винаги когато работи.

1.2 Общи мерки за безопасност

- Само квалифицирано лице трябва да инсталира уреда и да сменя кабела.
- **ВНИМАНИЕ:** Уредът и неговите достъпни части се нагорещават по време на употреба. Трябва да се внимава и да се избягва докосване на

нагревателите. Деца под 8-годишна възраст трябва да се държат далеч от уреда, освен ако не са под постоянно наблюдение.

- Винаги използвайте ръкавици за фурна при изваждане или поставяне на аксесоари, или съдове за печене.
- Преди ремонтване изключете захранването.
- Проверете дали уредът е изключен, преди да смените лампичката, за да избегнете възможността от токов удар.
- Не почиствайте уреда чрез почистващ апарат за пара.
- Не използвайте абразивни почистващи препарати или остри метални прибори за стъргане при почистване на стъклото на вратичката, тъй като те могат да надраскат повърхността и да доведат до напукване на стъклото.
- Ако захранващият кабел е повреден, той трябва да се смени от производителя, оторизиран сервизен център или лица със сходна квалификация, за да се избегне опасност.
- За да премахнете поставките за рафтове, първо издърпайте предната част на поставката и след това и задната част от страничните стени. Поставете носачите на скарата в обратна последователност.

2. ИНСТРУКЦИИ ЗА БЕЗОПАСНОСТ

2.1 Инсталиране



ВНИМАНИЕ!

Уредът трябва да се инсталира само от квалифицирани лица.

- Премахнете цялата опаковка.
- Не монтирайте или използвайте повредени уреди.
- Следвайте инструкциите за инсталиране, приложени към уреда.
- Винаги внимавайте, когато местите уреда, тъй като е тежък. Винаги използвайте предпазни ръкавици и затворени обувки.
- Не дърпайте уреда за дръжката.
- Спазвайте минималната дистанция от други уреди и елементи.
- Уверете се, че уреда е инсталиран под и в близост до сигурни структури.
- Страничните стени на уреда могат да са в непосредствена близост до други уреди или шкафове със същата височина.

2.2 Свързване към електрическата мрежа



ВНИМАНИЕ!

Риск от пожар и токов удар.

- Всички електрически свързвания трябва да бъдат извършени от квалифициран електротехник.
- Уредът трябва да е заземен.
- Уверете се, че информацията за електричеството от табелката с данни съответства на електрозахранването. В противен случай се свържете с електротехник.
- Винаги използвайте правилно инсталиран, защитен от удари контакт.
- Не използвайте разклонители и удължителни кабели.
- Внимавайте да не повредите хранващия щепсел и хранващия кабел. Ако хранващият кабел трябва да бъде подменен, това трябва да бъде извършено от нашия оторизиран сервизен център.
- Не допускате хранващите кабели да се доближават до вратичката на уреда, особено когато вратичката е гореща.
- Защитата от токов удар на горещите и изолирани части трябва да бъде затегната по такъв начин, че да не може да се отстрани без инструменти.
- Включете хранващия щепсел към контакта единствено в края на инсталацията. Уверете се, че щепселът за хранване е достъпен след инсталирането.
- Ако контактът е разхлабен, не свързвайте хранващия щепсел.
- Не дърпайте хранващия кабел, за да изключите уреда. Винаги издърпвайте щепсела.
- Използвайте само правилни устройства за изолация: предпазни прекъсвачи на мрежата, предпазители (предпазителите от винтов тип трябва да се извадят от фасунгата), изключватели и

контактори за утечка на заземяването.

- Електрическата инсталация трябва да има изолиращо устройство, което ви позволява да изключите уреда от ел. мрежата при всички полуси. Изолиращото устройство трябва да е с ширина на отваряне на контакта минимум 3 мм.
- Уредът съответства на Директивите на Е.Е.С.

2.3 Употреба



ВНИМАНИЕ!

Риск от нараняване, изгаряния, токов удар или експлозия.

- Този уред е само за домашна употреба.
- Не променяйте спецификациите на уреда.
- Уверете се, че вентилационните отвори не са блокирани.
- Не оставяйте уреда без надзор, докато работи.
- Деактивирайте уреда след всяка употреба.
- Бъдете внимателни, когато отваряте вратичката на уреда, докато уредът работи. Възможно е да излезе топъл въздух.
- Не използвайте уреда с мокри ръце или ако е в контакт с вода.
- Не оказвайте натиск върху отворената вратичка.
- Не използвайте уреда като работна повърхност или за съхранение.
- Отваряйте вратичката на уреда внимателно. Употребата на съставки с алкохол може да причини смесване на алкохола с въздух.
- Не позволявайте влизането на искри или открит огън в контакт с уреда, когато вратичката е отворена.
- Не поставяйте запалителни материали или предмети, които са напоени със запалителни материали, в уреда, в близост до него или върху него.
- Не използвайте микровълновата функция за подгриване на фурната.

**ВНИМАНИЕ!**

Опасност от повреда в уреда.

- За да избегнете повреда или обезцветяване на емайла:
 - не поставяйте съдове за печене или други обекти в уреда директно на дъното.
 - не поставяйте алуминиево фолио директно на дъното на уреда.
 - не поставяйте вода директно в горещия уред.
 - не дръжте влажни тенджери и храна в уреда, след като приключите с готвенето.
 - бъдете внимателни, когато отстранявате или инсталирате аксесоари.
- Обезцветяването на емайла не оказва влияние върху работата на уреда.
- Използвайте дълбока тава за печене за сиропирани торти. Плодовите сокове причиняват петна, които може да бъдат трайни.
- Този уред е предназначен само за готвене. Той не трябва да бъде използван за никакви други цели, например отопление на помещения.
- Винаги гответе със затворена вратичка на фурната.
- Ако уредът е инсталиран зад преграда за мебели (напр. врата), уверете се, че вратата никога не е затворена, докато работи уредът. Възможно е зад затворена преграда да се образуват топлина и влага, което в следствие да предизвика повреда на уреда, корпуса или пода. Не затваряйте преградата, докато уредът не е изстинал напълно след употреба.

2.4 Грижи и почистване**ВНИМАНИЕ!**

Опасност от нараняване, пожар или повреда на уреда.

- Преди поддръжка изключете уреда и извадете щепсела на

захранването от контакта на ел. мрежата.

- Уверете се, че уредът е студен. Има опасност стъклените панели да се счупят.
- Сменяйте незабавно стъклените панели на вратичката, когато са повредени. Свържете се с оторизиран сервизен център.
- Внимавайте, когато сваляте вратичката от уреда. Вратичката е тежка!
- Почиствайте редовно уреда, за да предотвратите разваляне на повърхностния материал.
- Почиствайте уреда с навлажнена мека кърпа. Използвайте само неутрални препарати. Не използвайте абразивни продукти, абразивни стъргалки, разтворители или метални предмети.
- Ако използвате спрей за фурна, следвайте инструкциите за безопасност на опаковката.
- Не почиствайте емайла с каталитични частици (ако е приложимо) с никакъв вид почистващи препарати.

2.5 Вградена лампичка

- Крушката или халогенната лампа в този уред е предназначена само за употреба в домакински уреди. Не я използвайте за битово осветление.

**ВНИМАНИЕ!**

Опасност от токов удар.

- Преди да подмените крушката, изключете уреда от електрозахранването.
- Използвайте само лампи със същите спецификации.

2.6 Изхвърляне**ВНИМАНИЕ!**

Риск от нараняване или задушаване.

- Изключете уреда от електрозахранването.
- Извадете захранващия ел. кабел в близост до уреда и го изхвърлете.

- Премахнете дръжката на вратичката, за да предотвратите заклещването на деца или домашни любимци в уреда.

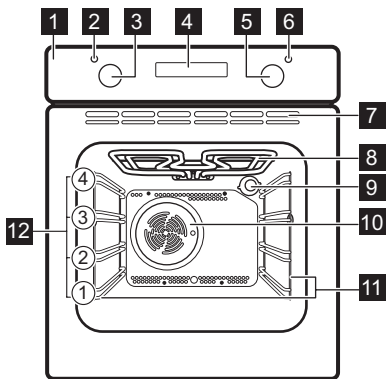
2.7 Обслужване

- За поправка на уредът, свържете се с оторизиран сервизен център.

- Използвайте само оригинални резервни части.

3. ОПИСАНИЕ НА УРЕДА

3.1 Общ преглед



- 1 Контролен панел
- 2 Индикатор/символ за температура
- 3 Ключ за температурата
- 4 Електронен програматор
- 5 Ключ за функциите на печката
- 6 Лампа/символ за мощност
- 7 Въздушни шахти за охлаждащия вентилатор
- 8 Нагревател
- 9 Лампа
- 10 Вентилатор
- 11 Подпора на шкафа, премахваща се
- 12 Позиции на рафтовете

3.2 Принадлежности

- **Скара**
За готварски съдове, форми за кекс, печива.
- **Тава за печене**
За сладкиши и курабийки.

- **Дълбок тиган за печене**
За печене на тестени и месни храни или като съд за събиране на мазнина.
- **Телескопични водачи**
За полици и тави.

4. ПРЕДИ ПЪРВАТА УПОТРЕБА



ВНИМАНИЕ!
Вж. глава "Безопасност".

4.1 Първоначално почистване

Отстранете подвижните носачи на скарите и аксесоарите от уреда.



Вж. глава "Грижи и почистване".

Почистете уреда и аксесоарите преди първата употреба.



Поставете аксесоарите и подвижните носачи на скарите в първоначалната им позиция.

4.2 Настройки на времето





Трябва да настроите времето преди да използвате фурната.


Индикаторът на функцията "Часово време" свети, когато свържете уреда към електрическо захранване, а се

окаже, че няма ток или таймерът не е зададен.

Натиснете бутон  или  за задаване на правилното време. След приблизително пет секунди премигването спира и екранът показва часа, който сте настроили.

4.3 Промяна на времето




 Не можете да промените часовото време, ако функциите Времетр.   или Край  работят.

Натиснете  неколккратно, докато индикаторът за Часово време започне да мига.

За да настроите ново време, вижте "Настройване на времето".

4.4 Предварително загряване

Загрейте празния уред предварително, за да изгорите остатъчната мазнина.

1. Задайте функцията  и максималната температура.
2. Оставете уреда да работи 1 час.
3. Задайте функцията  и задайте максималната температура.
4. Оставете уреда да работи 15 минути.
5. Задайте функцията  и задайте максималната температура.
6. Оставете уреда да работи 15 минути.

Принадлежностите могат да се нагряват повече от обичайното. От уреда може да излиза миризма и дим. Това е нормално. Осигурете достатъчна вентилация в помещението.

5. ВСЕКИДНЕВНА УПОТРЕБА




ВНИМАНИЕ!
Вж. глава "Безопасност".

5.1 Прибиращи се регулатори

Натиснете ключа за управление, за да използвате уреда. Ключът за управление излиза.

5.2 Активиране и деактивиране на уреда










 **Зависи от модела, ако вашият уред има лампи, символи на ключа или индикатори:**

- Лампичката светва, когато уредът работи.
- Символът показва дали ключът управлява функциите на фурната или температурата.
- Индикаторът светва, когато фурната се нагрява.

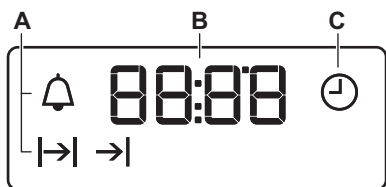
1. Завъртете ключа за функция на фурната, за да изберете функция.
2. Завъртете копчето за температурата, за да изберете температура.
3. За да деактивирате уреда, завъртете ключовете за функциите

на фурната и на температурата до позиция изключено.

5.3 Функции във фурната

Функция във фурната	Приложение
 Изключено положение	Уредът е изключен.
 Лампа	За активиране на лампата без функция за готвене.
 Топлина отгоре/отдолу	За печене на тестени и месни храни на 1 ниво.
 Топлина отгоре	За запичане на хляб, сладкиши и сладки. За запичане на сготвени ястия.
 Долно нагряване	За печене на кексове с хрупкава основа и за консервиране на храна.
 Единичен грил	За запичане на плоска храна или препичане на хляб.
 Двоен грил	За печене на тънки пластове храна в големи количества и за препичане на филийки.
 Топъл въздух	За печене на 2ра позиция в същото време и изсушаване на храна. Нагласете температурата на 20 - 40 °C по-малко от тази за Топлина отгоре/отдолу.
 Defrost (Размразяване)	Тази функция може да се използва за размразяване на замразени храни, като зеленчуци и плодове. Времето за размразяване зависи от количеството и големината на храната.

5.4 Екран



- A. Индикатори за функция
- B. Екран за време
- C. Индикатор за функция

5.5 Бутони

Бутон	Функция	Описание
—	МИНУС	За настройка на времето.
⌚	ЧАСОВНИК	За настройка на функция на часовника.
+	ПЛЮС	За настройка на времето.

6. ФУНКЦИИ НА ЧАСОВНИКА

6.1 Таблица с функции на часовника

Функция	Часовник	Приложение
⌚	Часово време	За настройка, промяна или проверка на часовото време.
🔔	Таймер	За да се настрои обратно отброяване. Тази функция не влияе върху работата на уреда.
⌛	Времетраене.	Задаване на времетраене на готвенето.
→	Край	Задаване на часа, когато фурната трябва да се изключи.



Можете да използвате функциите Времетраене ⌛ и Край →| едновременно, за да зададете времето на работа на уреда и кога да се деактивира. Това ви позволява да активирате уреда с отложен старт. Първо настройте Времетраене ⌛ и после Край →|.

6.2 Настройка на функциите за време

За Времетр. ⌛ и Край →|, задайте функция на фурната и температура на готвене. Това не е необходимо за Таймера 🔔.

1. Натискайте ⌚, докато индикаторът за необходимата

функция на часовника започне да мига.

2. Натиснете + или —, за да зададете времето на желаната функция на часовника. Функцията на часовника работи. Екранът показва индикатора на зададената функция на часовника.




За функцията "Таймер", дисплеят показва оставащото време.


3. Когато времето свърши, индикаторът на функцията на часовника започва да мига и се чува звуков сигнал. Натиснете някой бутон, за да спрете сигнала.
4. Завъртете ключа за функциите на фурната и ключа за температурата на позиция "ИЗКЛ."



Уредът автоматично спира да работи с функциите Времетр. ⌛ и Край →|.

6.3 Отмяна на функциите на часовника

1. Натискайте  постоянно, докато индикаторът на желаната функция започне да мига.

2. Докоснете и задръжте . Функцията на часовника изгасва след няколко секунди.

7. ИЗПОЛЗВАНЕ НА ПРИНАДЛЕЖНОСТИТЕ

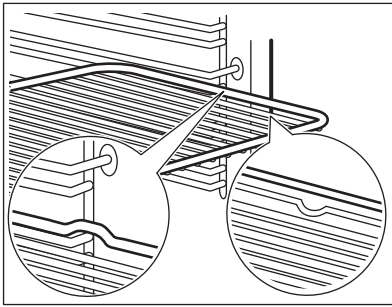


ВНИМАНИЕ!
Вж. глава "Безопасност".

7.1 Поставяне на принадлежностите

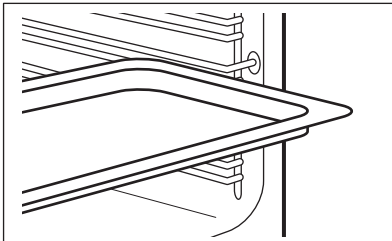
Скара:

Плъзнете скарата между водачите на носача на рафта и се уверете, че вдлъбнатините сочат надолу.



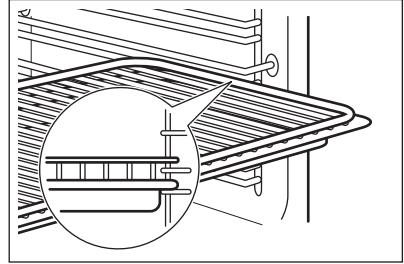
Дълбока тава:

Плъзнете дълбоката тава между водачите на носача на рафта.



Скара и дълбока тава заедно:

Плъзнете дълбоката тава между водачите на носача на рафта и скарата на водачите отгоре.



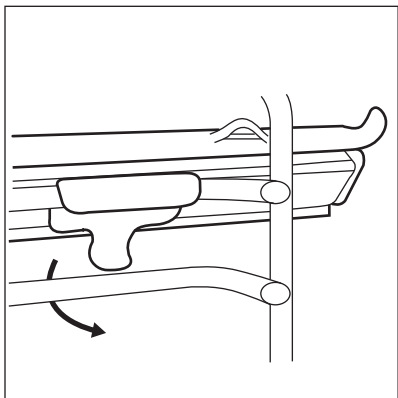
Всички принадлежности имат малки вдлъбнатини в горната част на десните и левите си страни, за да увеличат безопасността. Вдлъбнатините са също така средства против преобръщане. Високият ръб около скарата е средство за предотвратяване на изплъзване на готварски съдове.

7.2 Почистване на телескопичните водачи

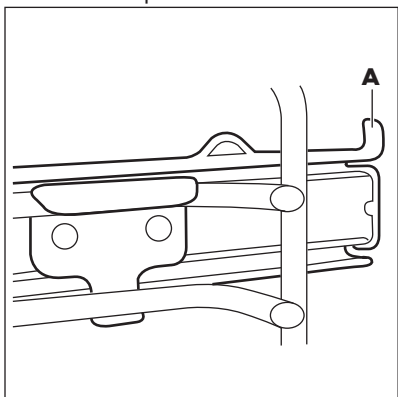
Можете да поставите телескопичните водачи на всяко ниво.

Уверете се, че и двата телескопични водача са на същото ниво.

1. Монтиране на телескопичните водачи.



2. Стопиращият елемент (А), който се намира на един от краищата на телескопичния водач трябва да сочи нагоре.



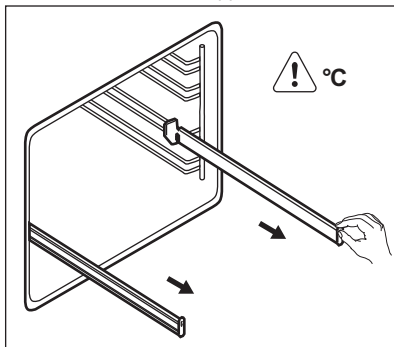
7.3 Телескопични водачи

С телескопичните водачи можете да поставяте и сваляте скарите по-лесно.

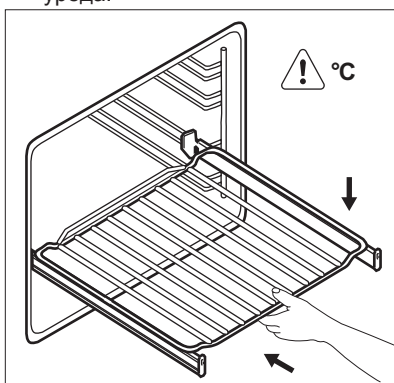


ПРЕДУПРЕЖДЕНИЕ!
Не мийте телескопичните водачи в съдомиялна машина. Не смазвайте телескопичните водачи.

1. Издърпайте навън десния и левия телескопичен водач.



2. Поставете скарата на телескопичните водачи и внимателно ги бутнете вътре в уреда.



Уверете се, че телескопичните водачи са напълно вкарани в уреда, преди да затворите вратичката на фурната.

8. ДОПЪЛНИТЕЛНИ ФУНКЦИИ

8.1 Охлаждащ вентилатор

Когато уредът работи, охлаждащият вентилатор се активира автоматично, за да поддържа повърхностите на уреда хладни. Ако деактивирате

уреда, охлаждащият вентилатор продължава да работи, докато уредът се охлади.

8.2 Предпазен термостат

Неправилната работа с уреда или повредата на някои компоненти може да доведе до опасно прегряване. За да предотврати това, фурната е

оборудвана с термостат за безопасност, който прекъсва захранването. Фурната се включва отново автоматично, след като температурата спадне.

9. ПРЕПОРЪКИ И СЪВЕТИ



ВНИМАНИЕ!

Вж. глава "Безопасност".



Температурата и времето за печене в таблиците са само ориентировъчни. Те зависят от рецептите, качеството и количеството на използваните съставки.

9.1 Обща информация

- Уредът има четири позиции на полиците. Позициите на рафтовете се броят от дъното на уреда.
- Уредът е снабден със специална системата, която задвижва въздуха и постоянно рециклира парата. С тази система е възможно да се готви на пара и да се поддържат ястията меки отвътре и хрупкави отвън. Тя намалява до минимум времето за готвене и консумацията на електроенергия.
- В уреда или по стъклата на вратичката може да кондензира влага. Това е нормално. Винаги отстъпвайте от уреда, когато отваряте вратичката по време на готвене. За да намалите конденза, включете уреда да работи 10 минути преди готвене.
- Избърсвайте влагата след всяко използване на уреда.
- При готвене не поставяйте съдове директно на дъното на уреда и не покривайте компонентите с алуминиево фолио. Това може да промени резултатите от печенето и да повреди емайла на фурната.

9.2 Печене на кексове

- Не отваряйте вратичката на фурната, преди да е изтекло 3/4 от зададеното време за готвене.
- Ако използвате едновременно две тавички за печене, оставете едно празно ниво между тях.

9.3 Приготвяне на месо и риба

- Използвайте дълбоката тава за много мазна храна, за да предпазите фурната от петна, които могат да бъдат постоянни.
- Оставете месото за приблизително 15 минути преди нарязване, така че сокът да не изтича навън.
- За да избегнете твърде много дим във фурната по време на печене, налейте малко вода в дълбоката тава. След като водата се изпари, доливайте още, за да не кондензира димът.

9.4 Времена за готвене

Времената за приготвяне зависят от типа на храната, нейната консистенция и обем.

Първоначално, проследете резултатите, когато готвите. Намерете най-добрите настройки (настройка на нагряване, време на готвене и др.) за вашите съдове, рецепти и количества, когато използвате този уред.

9.5 Таблица за печене на тестени продукти и месо

Кейкове

Храна	Топлина отгоре/ отдолу		Топъл въздух		Време (мин)	Забележки
	Температура (°C)	Положение на скарата	Температура (°C)	Положение на скарата		
Рецепти с бита смес	170	2	160	2 (1 и 3)	45 - 60	Във форма за кекс
Маслено тесто	170	2	160	2 (1 и 3)	24 - 34	Във форма за кекс
Маслено-млечен чийзкейк	170	1	160	2	60 - 80	Във форма за кекс 26 см
Ябълков кейк (Ябълков пай)	170	1	160	2 (1 и 3)	100 - 120	В две форми за кекс по 20 см, на скара
Щрудел	175	2	150	2	60 - 80	В тава за печене
Сладкиш с мармалад	170	2	160	2	30 - 40	Във форма за кекс 26 см
Плодов кейк	170	2	155	2	60 - 70	Във форма за кекс 26 см
Пандишпан (Пандишпан без мазнина)	170	2	160	2	35 - 45	Във форма за кекс 26 см
Коледен кейк / Богат плодов кейк	170	2	160	2	50 - 60	Във форма за кекс 20 см
Сладкиш със сливи ¹⁾	170	2	160	2	50 - 60	Във форма за хляб
Дребни сладки	170	3	160	3 (1 и 3)	20 - 30	В тава за печене
Бисквити ¹⁾	150	3	150	3	20 - 30	В тава за печене

Храна	Топлина отгоре/ отдолу		Топъл въздух		Време (мин)	Забележ- ки
	Темпера- тура (°C)	Положе- ние на скарата	Темпера- тура (°C)	Положе- ние на скарата		
Целувки	100	3	100	3	90 - 120	В тава за печене
Кифлич- ки ¹⁾	190	3	180	3	15 - 20	В тава за печене
Пандел- ки ¹⁾	190	3	180	3	25 - 35	В тава за печене
Плоски сладкиши	180	3	170	2	45 - 70	Във фор- ма за кекс 20 см
Викто- риански сандвич	180	1 или 2	170	2 (ляво и дясно)	40 - 55	Ляво + дясно във форма за кекс 20 см

¹⁾ Загрейте фурната предварително за 10 минути.

Хляб и пица

Храна	Топлина отгоре/ отдолу		Топъл въздух		Време (мин)	Забележ- ки
	Темпера- тура (°C)	Положе- ние на скарата	Темпера- тура (°C)	Положе- ние на скарата		
Бял хляб ¹⁾	190	1	190	1	60 - 70	1 - 2 броя, по 500 г всеки
Ръжен хляб	190	1	180	1	30 - 45	Във фор- ма за хляб
Хлебче- та ¹⁾	190	2	180	2 (1 и 3)	25 - 40	по 6 - 8 броя в та- ва за пе- чене
Пица ¹⁾	190	1	190	1	20 - 30	В дълбо- ка тава
Курабий- ки ¹⁾	200	3	190	2	10 - 20	В тава за печене

¹⁾ Загрейте фурната предварително за 10 минути.

Плодови пати

Храна	Топлина отгоре/ отдолу		Топъл въздух		Време (мин)	Забележки
	Температура (°C)	Положение на скарата	Температура (°C)	Положение на скарата		
Макаронен флан	180	2	180	2	40 - 50	Във форма
Зеленчуков флан	200	2	175	2	45 - 60	Във форма
Кишове	190	1	190	1	40 - 50	Във форма
Лазаня	200	2	200	2	25 - 40	Във форма
Канелони	200	2	190	2	25 - 40	Във форма
Йоркширски пудинг ¹⁾	220	2	210	2	20 - 30	6 Форма за пудинг

1) Загрейте фурната предварително за 10 минути.

Месо

Храна	Топлина отгоре/ отдолу		Топъл въздух		Време (мин)	Забележки
	Температура (°C)	Положение на скарата	Температура (°C)	Положение на скарата		
Говеждо	200	2	190	2	50 - 70	На скарата на фурната и в дълбока тава
Pork (Свинско)	180	2	180	2	90 - 120	На скарата на фурната и в дълбока тава
Телешко	190	2	175	2	90 - 120	На скарата на фурната и в дълбока тава

Храна	Топлина отгоре/ отдолу		Топъл въздух		Време (мин)	Забележ- ки
	Темпера- тура (°C)	Положе- ние на скарата	Темпера- тура (°C)	Положе- ние на скарата		
Английски ростбиф – полуизпе- чен	210	2	200	2	44 - 50	На скарата на фурната и в дълбока тава
Английски ростбиф – средно изпечен	210	2	200	2	51 - 55	На скарата на фурната и в дълбока тава
Английски ростбиф – добре из- печен	210	2	200	2	55 - 60	На скарата на фурната и в дълбока тава
Свинска плешка	180	2	170	2	120 - 150	В дълбока тава
Свински джолан	180	2	160	2	100 - 120	2 парчета в дълбока тава
Агнешко	190	2	190	2	110 - 130	Бутче
Пиле	200	2	200	2	70 - 85	В дълбока тава
Пуйка	180	1	160	1	210 - 240	В дълбока тава
Патица	175	2	160	2	120 - 150	В дълбока тава
Гъска	175	1	160	1	150 - 200	В дълбока тава
Заек	190	2	175	2	60 - 80	Нарязан
Див заек	190	2	175	2	150 - 200	Нарязан
Фазан	190	2	175	2	90 - 120	В дълбока тава

Риба

Храна	Топлина отгоре/ отдолу		Топъл въздух		Време (мин)	Забележки
	Темпера- тура (°C)	Положе- ние на скарата	Темпера- тура (°C)	Положе- ние на скарата		
Пъстър- ва / Ципу- ра	190	2	175	2 (1 и 3)	40 - 55	3 - 4 риби
Риба тон / Сьомга	190	2	175	2 (1 и 3)	35 - 60	4 - 6 фи- лета

9.6 Единичен грил



Нагрейте предварително празната фурна за 10 минути преди готвенето.

Храна	Количества		Темпера- тура (°C)	Време (мин)		Положе- ние на скарата
	Парчета	(г)		1-ва страна	2-ра страна	
Пържоли филе	4	800	250	12 - 15	12 - 14	3
Пържоли говеждо	4	600	250	10 - 12	6 - 8	3
Наденици	8	-	250	12 - 15	10 - 12	3
Свински пържоли	4	600	250	12 - 16	12 - 14	3
Пиле (разрязано на 2)	2	1000	250	30 - 35	25 - 30	3
Шишчета	4	-	250	10 - 15	10 - 12	3
Пилешки гърди	4	400	250	12 - 15	12 - 14	3
Хамбург- гер	6	600	250	20 - 30	-	3
Рибно филе	4	400	250	12 - 14	10 - 12	3
Печени сандвичи	4 - 6	-	250	5 - 7	-	3

Храна	Количества		Температура (°C)	Време (мин)		Положение на скарата
	Парчета	(г)		1-ва страна	2-ра страна	
Препечени филийки	4 - 6	-	250	2 - 4	2 - 3	3

10. ГРИЖИ И ПОЧИСТВАНЕ



ВНИМАНИЕ!

Вж. глава "Безопасност".

10.1 Бележки относно почистването

- Почиствайте лицевата част на уреда с мека кърпа, гореща вода и препарат за почистване.
- За почистване на метални повърхности използвайте подходящ почистващ препарат.
- Почиствайте вътрешността на уреда след всяка употреба. Натрупвания на мазнини или други остатъци от храна могат да доведат до пожар. Рискът е по-голям за тавата на грила.
- Почиствайте упоритите замърсявания със специален почистващ препарат за фурни.
- Почиствайте принадлежностите на фурната след всяко ползване и ги оставяйте да изсъхнат. Използвайте мека кърпа с топла вода и почистващ препарат.
- Ако са налични незалепващи принадлежности, не ги почиствайте със силни препарати, остри предмети или в съдомиялна машина. Това може да повреди незалепващото покритие.

10.2 Уреди от неръждаема стомана или алуминий



За почистване на вратичката на фурната използвайте само влажна кърпа или мокра гъба. Подсушете с мека кърпа. Не използвайте стоманена вълна, киселини или абразивни продукти, тъй като те могат да повредят повърхността на фурната. Почиствайте командното табло на фурната, като следвате същите предпазни мерки.

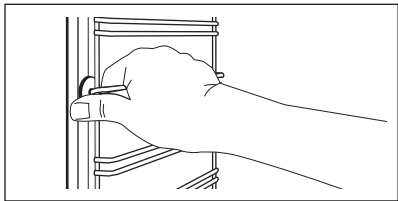
10.3 Почистване на уплътнението на вратичката

- Редовно проверявайте уплътнението на вратичката. Уплътнението на вратичката се намира около рамката на вътрешността на фурната. Не използвайте уреда, ако уплътнението на вратичката е повредено. Свържете се с оторизиран сервизен център.
- За почистване на уплътнението на вратичката вижте общата информация за почистване.

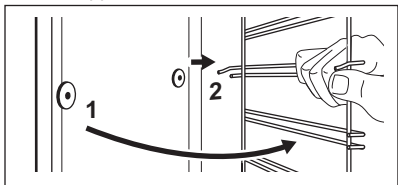
10.4 Демонтиране на носачите на скарата

За да почистите фурната, свалете носачите на скарата.

1. Издърпайте предната част на носачите на скарата от страничната стена.



2. Издърпайте задната част на носача на скарата от стената и го извадете.



Поставете носачите на скарата в обратна последователност.



Задържащите щифтове на телескопичните водачи трябва да са обърнати напред.

10.5 Почистване на вратичката на фурната

Вратичката на фурната има два стъклени панела. Можете да извадите вратичката на фурната и вътрешния стъклен панел, за да го почистите.

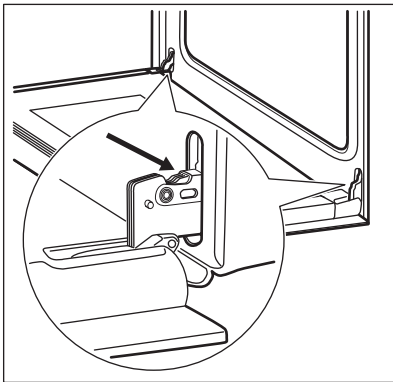


Вратичката на фурната може да се затвори, ако опитате да извадите вътрешните стъклени панели преди да сте свалили вратичката на фурната.

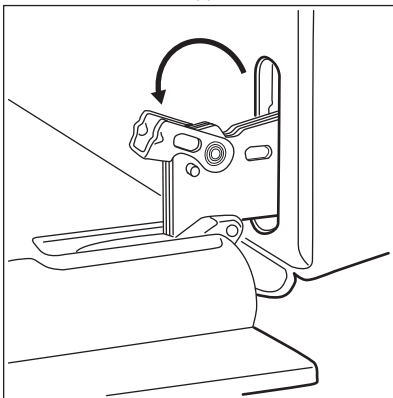


ПРЕДУПРЕЖДЕНИЕ!
Не използвайте уреда без вътрешния стъклен панел.

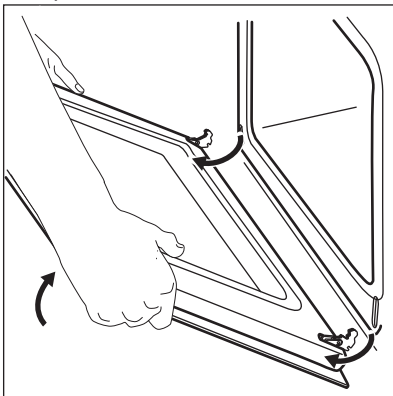
1. Отворете докрай вратичката и хванете двете ѝ панти.



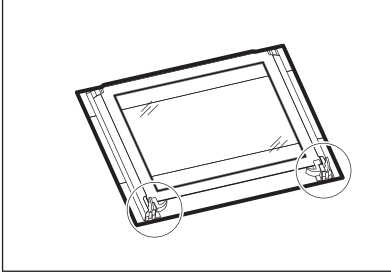
2. Повдигнете и завъртете лостчетата на двете панти.



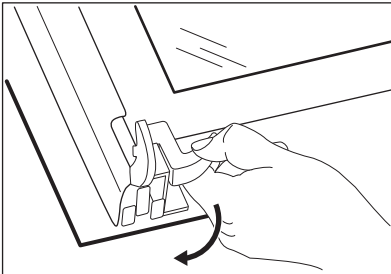
3. Затворете вратичката на фурната наполовина до първото възможно положение за отваряне. След това дръпнете напред и извадете вратичката от гнездото.



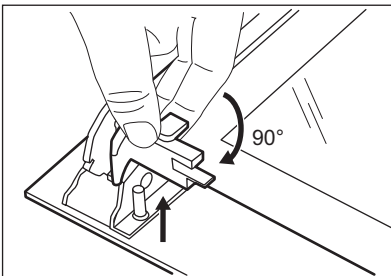
4. Поставете вратичката върху мека кърпа на стабилна повърхност.



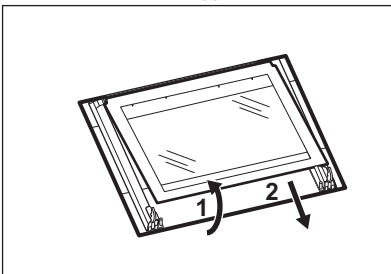
5. Освободете заключващата система, за да извадите вътрешния стъклен панел.



6. Завъртете двата фиксатора на 90° и ги извадете от гнездата им.



7. Повдигнете внимателно стъкления панел и го извадете.

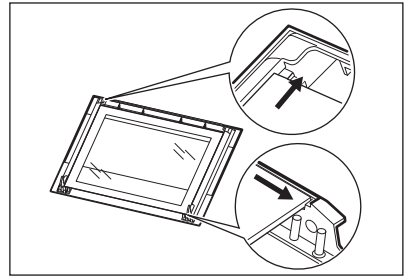


8. Почистете стъкления панел с вода и сапун. Изсушете внимателно стъкления панел.

Когато приключи почистването, монтирайте стъкления панел и вратичката на фурната. Извършете стъпките, описани по-горе в обратна последователност.

Щампованата маркировка трябва да е обърната към вътрешната страна на вратичката. Уверете се, че след монтажа, когато докосвате зоните със щампа по повърхността на рамката на стъкления панел, не усещате грапабини.

Уверете се, че сте монтирали вътрешния стъклен панел правилно в гнездата.



10.6 Смяна на крушката

Поставете парче плат на дъното на вътрешността на уреда. Това предпазва от повреди стъкления капак на лампичката и вътрешността на фурната.



ВНИМАНИЕ!

Опасност от електрически удар! Прекъснете предпазителя преди да замените лампичката. Лампата и стъкления капак може да са горещи.

1. Деактивирайте уреда.
2. Извадете предпазителя от таблото или деактивирайте от мрежовия прекъсвач.

Задната лампа

1. Завъртете стъкления капак на лампичката обратно на часовниковата стрелка, за да го извадите.
2. Почистете стъкления капак.
3. Сменете старата крушка с подходяща нова крушка, устойчива на температура 300 °С.
4. Монтирайте стъкления капак.

11. ОТСТРАНЯВАНЕ НА НЕИЗПРАВНОСТИ



ВНИМАНИЕ!

Вж. глава "Безопасност".

11.1 Как да постъпите, ако...

Проблем	Възможна причина	Отстраняване
Фурната не нагрива.	Фурната е изключена.	Активирайте фурната.
Фурната не нагрива.	Часовникът не е настроен.	Настройте часовника.
Фурната не нагрива.	Необходимите настройки не са зададени.	Уверете се, че настройките са правилни.
Фурната не нагрива.	Бушона е изгърмял.	Проверете дали предпазителят е причина за неизправността. Ако предпазителите продължават да падат, се обадете на квалифициран електротехник.
Лампата не функционира.	Лампичката е дефектна.	Сменете крушката.
Пара и кондензация се отлагат по храната и във вътрешността на фурната.	Във фурната са оставяни ястия за твърде дълго време.	Не оставяйте ястията във фурната за повече от 15 - 20 минути след края на готвенето.
На дисплея се показва "12.00".	Имало е спиране на тока.	Настройте часовника.

11.2 Данни за обслужване

Ако не можете да намерите решение на проблема сами, обърнете се към търговеца си или към упълномощен сервизен център.

Данните, необходими за сервизния център, са на табелката с данни. Тази

табелка се намира върху предната рамка на вътрешността на уреда. Не отстранявайте табелката с данни от вътрешността на уреда.

Препоръчваме да запишете данните тук:

Модел (MOD.)

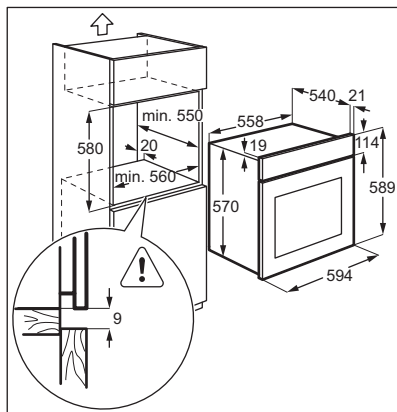
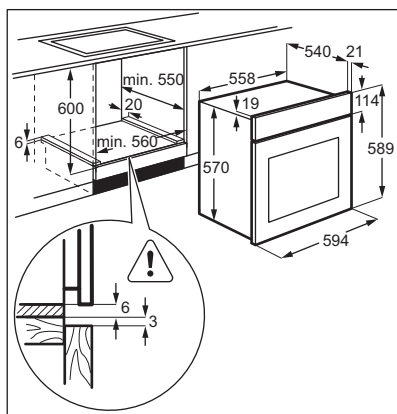
PNC (номер на продукт)

Сериен номер (S.N.)

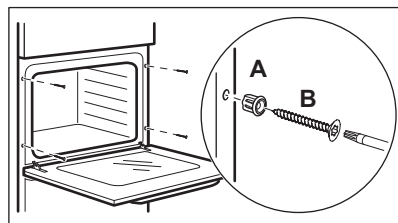
12. ИНСТАЛИРАНЕ

! **ВНИМАНИЕ!**
Вж. глава "Безопасност".

12.1 Вграждане



12.2 Закрепване на уреда към шкафа



12.3 Електрическа инсталация

i Производителят не поема отговорност, ако вие не спазите мерките за безопасност, посочени в глава "Безопасност".

Този уред се доставя само в комплект със захранващ кабел.

12.4 Кабел

Типове кабели, подходящи за инсталация или подмяна:

H07 RN-F, H05 RN-F, H05 RRF, H05 VV-F, H05 V2V2-F (T90), H05 BB-F

За напречното сечение на кабела вижте общата мощност на табелката с информация на уреда. Също така можете да разгледате таблицата:

Обща мощност (W)	Напречно сечение на кабела (мм ²)
максимум 1380	3 x 0.75
максимум 2300	3 x 1

Обща мощност (W)	Напречно сечение на кабела (мм ²)
максимум 3680	3 x 1.5

Заземителният проводник (зелен/жълт) трябва да е с 2 см по-дълъг от фазовия и неутралния проводник (син и кафяв).

13. ЕНЕРГИЙНА ЕФЕКТИВНОСТ

13.1 Продуктов фиш и информация според EU 65-66/2014

Име на доставчик	Electrolux
Идентификация на модела	EZB3430AOK
Индекс на енергийна ефективност	103.8
Клас на енергийна ефективност	A
Консумация на енергия със стандартно натоварване, конвенционален режим	0.83 kWh/цикъл
Консумация на енергия със стандартно натоварване, засилен вентилационен режим	0.82 kWh/цикъл
Колко на брой празници	1
Източник на топлина	Електричество
Сила на звука	57 л
Тип на фурната	Фурна за вграждане
Маса	29.5 кг

EN 60350-1 - Битови електрически уреди за готвене - Част 1: Гама, фурни, парни фурни и грилове – Методи за измерване на производителността.

13.2 Енергоспестяваща

Уредът съдържа функции, които ви позволяват да икономисвате енергия при ежедневното готвене.

• Общи съвети


- Уверете се, че вратичката на фурната е затворена правилно, когато уредът работи и я дръжте затворена възможно най-дълго по време на готвенето.
- Използвайте метални съдове, за да подобрите пестенето на енергия.


- Когато е възможно, поставете храната във фурната, без да я загревате.
- Когато готвенето е с времетраене, по-дълго от 30 минути, намалете температурата на фурната до минималната 3 – 10 минути преди края на зададеното времетраене, в зависимост какво е то. Храната продължава да се готви, благодарение на остатъчната топлина във фурната.
- Използвайте остатъчната топлина, за да затопляте други храни.
- **Готвене с вентилатор** – при възможност използвайте функциите за готвене с вентилатор, за да спестите енергия.
- **Поддържане на храната топла** – ако искате да използвате

остатъчната топлина, за да
поддържате топла храна, изберете

най-ниската възможна
температурна настройка.

14. ОПАЗВАНЕ НА ОКОЛНАТА СРЕДА

Рециклирайте материалите със
символа . Поставете опаковките в
съответните контейнери за
рециклирането им. Помогнете за
опазването на околната среда и
човешкото здраве, както и за
рециклирането на отпадъци от

електрически и електронни уреди. Не
изхвърляйте уредите, означени със
символа , заедно с битовата смет.
Върнете уреда в местния пункт за
рециклиране или се обърнете към
вашата общинска служба.

TARTALOM

1. BIZTONSÁGI TUDNIVALÓK.....	27
2. BIZTONSÁGI UTASÍTÁSOK.....	28
3. TERMÉKLEÍRÁS.....	31
4. AZ ELSŐ HASZNÁLAT ELŐTT.....	31
5. NAPI HASZNÁLAT.....	32
6. ÓRAFUNKCIÓK.....	34
7. TARTOZÉKOK HASZNÁLATA.....	34
8. TOVÁBBI FUNKCIÓK.....	36
9. HASZNOS TANÁCSOK ÉS JAVASLATOK.....	37
10. ÁPOLÁS ÉS TISZTÍTÁS.....	43
11. HIBAE LHÁRÍTÁS.....	46
12. ÜZEMBE HELYEZÉS.....	47
13. ENERGIAHATÉKONYSÁG.....	48

GONDOLUNK ÖNRE

Köszönjük, hogy Electrolux terméket vásárolt. Ön olyan készülék tulajdonosa lett, mely mögött több évtizedes szakmai tapasztalat és innováció áll. Rendkívüli tudását és stílusos megjelenését az Ön igényei ihlették. Valahányszor csak használja, biztos lehet abban, hogy a benne foglalt tudás a siker garanciája. Köszöntjük az Electrolux világában!

Látogassa meg a weboldalunkat:



Kezelési tanácsok, kiadványok, hibaelhárító, szerviz információk:
www.electrolux.com/webselfservice



További előnyökért regisztrálja készülékét:
www.registerelectrolux.com




Kiegészítők, segédanyagok és eredeti alkatrészek vásárlása a készülékhez:
www.electrolux.com/shop

VÁSÁRLÓI TÁMOGATÁS ÉS SZERVIZ

Kizárólag eredeti alkatrészek használatát javasoljuk.

Ha készülékével a szervizhez fordul, legyenek kéznél az alábbi adatok: Típus, termékszám, sorozatszám.

Ezek az információk az adattáblán olvashatók.

 Figyelmeztetés - Biztonsági információk

 Általános információk és hasznos tanácsok

 Környezetvédelmi információk

A változtatások jogát fenntartjuk.

1. ⚠ BIZTONSÁGI TUDNIVALÓK

Az üzembe helyezés és használat előtt gondosan olvassa el a mellékelt útmutatót. A gyártó nem vállal felelősséget a helytelen beszerelés vagy használat miatt keletkezett sérülésekért és károkért. Tartsa biztonságos és elérhető helyen az útmutatót, hogy szükség esetén mindig a rendelkezésére álljon.

1.1 Gyermek és fogyatékkal élő személyek biztonsága

- A készüléket 8 év feletti gyermekek és csökkent fizikai, értelmi vagy mentális képességű, illetve megfelelő tapasztalatok vagy ismeretek híján lévő személyek csak felügyelettel, vagy a készülék biztonságos használatára vonatkozó megfelelő tájékoztatás esetén használhatják.
- Ne hagyja, hogy gyermekek játsszanak a készülékkel.
- Minden csomagolóanyagot tartson távol a gyermekektől, és megfelelően dobja azokat hulladékba.
- A gyermekeket és kedvenc háziállatokat tartsa távol a készüléktől működés közben, és működés után, lehűléskor. A készülék elérhető részei forróak.
- Ha rendelkezik gyermekbiztonsági zárral a készülék, akkor azt be kell kapcsolni.
- Gyermekek felügyelet nélkül nem végezhetnek tisztítási vagy karbantartási tevékenységet a készüléken.
- A 3 évesnél fiatalabb gyermekeket mindig tartsa távol a készüléktől, amikor az működik.

1.2 Általános biztonság

- A készülék üzembe helyezését és a hálózati kábel cseréjét csak képezett személy végezheti el.
- FIGYELMEZTETÉS: Használat közben a készülék és az elérhető részek nagyon felforrósodhatnak. Legyen óvatos, hogy ne érjen a fűtőelemekhez. 8 évesnél

fiatalabb gyermekek kizárólag folyamatos felügyelet mellett tartózkodhatnak a készülék közelében.

- Amikor a sütőből kiveszi vagy behelyezi az edényeket, mindig használjon konyhai edényfogó kesztyűt.
- A karbantartás megkezdése előtt húzza ki a hálózati dugaszt a fali aljzatból.
- Az izzó cseréje előtt győződjön meg arról, hogy a készülék ki van kapcsolva, hogy megelőzze áramütést.
- A készülék tisztításához ne használjon nagy nyomású gőzt.
- Ne használjon súrolószert vagy éles fém kaparóeszközt a sütőajtó üvegének tisztítására, mivel ezek megkarcolhatják a felületet, ami az üveg megrepedését eredményezheti.
- Ha a hálózati kábel megsérül, azt a gyártónak vagy a márkaszerviznek vagy más hasonlóan képzett személynek kell kicserélnie, nehogy elektromos veszélyhelyzet álljon elő.
- A polcvezető sín eltávolításához először a sín elejét, majd a hátulját húzza el az oldalfaltól. A polctartókat a kiszereléssel ellentétes sorrendben tegye vissza.

2. BIZTONSÁGI UTASÍTÁSOK

2.1 Elhelyezés



FIGYELMEZTETÉS!

A készüléket csak képezített személy helyezheti üzembe.

- Távolítsa el az összes csomagolóanyagot.
- Ne helyezzen üzembe, és ne is használjon sérült készüléket.
- Tartsa be a készülékhez mellékelt üzembe helyezési útmutatóban foglaltakat.
- Súlyos a készülék, ezért legyen körültekintő a mozgításakor. Mindig használjon munkavédelmi kesztyűt és zárt lábbelit.
- Soha ne húzza a készüléket a fogantyújánál fogva.

- Tartsa meg a minimális távolságot a többi készüléktől és egységtől.
- A készüléket biztonságos szerkezetek alá és mellé helyezze.
- A készüléket azonos magasságú készülékek vagy egységek mellett helyezze el.

2.2 Elektromos csatlakoztatás



FIGYELMEZTETÉS!

Tűz- és áramütésveszély.

- Minden elektromos csatlakoztatást szakképzett villanyszerelőnek kell elvégeznie.
- A készüléket kötelező földelni.
- Ellenőrizze, hogy az adattáblán szereplő elektromos adatok megfelelnek-e a háztartási hálózati

áram paramétereinek. Amennyiben nem, forduljon szakképzett villanyszerelőhöz.

- Mindig megfelelően felszerelt, áramütés ellen védett aljzatot használjon.
- Ne használjon hálózati elosztókat és hosszabbító kábeleket.
- Ügyeljen a hálózati csatlakozódugó és a hálózati kábel épségére. Amennyiben a készülék hálózati vezetékét ki kell cserélni, a cserét márkaszervizünknel végeztesse el.
- Ügyeljen arra, hogy a hálózati kábelek ne kerüljenek közel, illetve ne érjenek hozzá a készülék ajtajához, különösen akkor, ha az forró.
- A feszültség alatt álló és szigetelt alkatrészek érintésvédelmi részeit úgy kell rögzíteni, hogy szerszám nélkül ne lehessen eltávolítani azokat.
- Csak az üzembe helyezés befejezése után csatlakoztassa a hálózati csatlakozódugót a hálózati csatlakozóaljzatba. Ügyeljen arra, hogy a hálózati dugasz üzembe helyezés után is könnyen elérhető legyen.
- Amennyiben a hálózati konnektor rögzítése laza, ne csatlakoztassa a csatlakozódugót hozzá.
- A készülék csatlakozásának bontására, soha ne a hálózati kábelnél fogva húzza ki a csatlakozódugót. A kábelt mindig a csatlakozódugónál fogva húzza ki.
- Kizárólag megfelelő szigetelőberendezést alkalmazzon: hálózati túlterhelésvédő megszakítót, biztosítékot (a tokból eltávolított csavaros típusú biztosítékot), földzárlatkioldót és védőrelét.
- Az elektromos készüléket szigetelőberendezéssel kell ellátni, amely lehetővé teszi, hogy minden fázison leválassza a készüléket az elektromos hálózatról. A szigetelőberendezésnek legalább 3 mm-es érintkezőtávolsággal kell rendelkeznie.
- A készülék megfelel az EGK irányelveinek.

2.3 Használat



FIGYELMEZTETÉS!

Sérülés-, égés-, áramütés- és robbanásveszély.

- Ez a készülék kizárólag háztartási célokra használható.
- Ne változtassa meg a készülék műszaki jellemzőit.
- Ellenőrizze, hogy a készülék szellőzőnyílásai nincsenek-e lezárva.
- Működés közben tilos a készüléket felügyelet nélkül hagyni.
- Minden használat után kapcsolja ki a készüléket.
- Körültekintően járjon el, ha működés közben kinyitja a készülék ajtaját. Forró levegő távozhat a készülékből.
- Ne működtesse a készüléket nedves kézzel, vagy amikor az vízzel érintkezik.
- Ne gyakoroljon nyomást a nyitott ajtóra.
- Ne használja a készüléket munka- vagy tárolófelületként.
- Óvatosan nyissa ki a készülék ajtaját. Az alkoholtartalmú alkotóelemek alkoholos levegőelegyet hozhatnak létre.
- Ügyeljen arra, hogy szikra vagy nyílt láng ne legyen a készülék közelében, amikor kinyitja az ajtót.
- Ne tegyen gyúlékony anyagot vagy gyúlékony anyaggal szennyezett tárgyat a készülékbe, annak közelébe, illetve annak tetejére.
- A sütő előmelegítéséhez ne használja a mikrohullám funkciót.



FIGYELMEZTETÉS!

A készülék károsodásának veszélye áll fenn.

- A zománc elszíneződésének vagy károsodásának megakadályozása érdekében:
 - ne tegyen edényt vagy egyéb tárgyat közvetlenül a készülék sütőterének aljára.
 - ne tegyen alufóliát közvetlenül a készülék sütőterének aljára.
 - ne engedjen vizet a forró készülékbe.

- a főzés befejezése után ne tárolja a nedves edényeket vagy az ételt a készülékben.
- a tartozékok kivételek vagy berakásakor óvatosan járjon el.
- A zománc elszíneződése nincs hatással a készülék teljesítményére.
- A nagy nedvességtartalmú sütemények esetében mély tepsit használjon a sütéshez. A gyümölcsök leve maradandó foltokat ejthet.
- A készülék kizárólag ételkészítési célokat szolgál. Tilos bármilyen más célra, például helyiség fűtésére használni.
- A művelet közben a sütő ajtaja legyen csukva.
- Ha a készüléket bútorlap (pl. ajtó) mögött helyezi el, ügyeljen arra, hogy az ajtó soha ne legyen becsukva, amikor a készülék működik. A hő és a nedvesség felhalmozódhat a zárt bútorlap mögött, és ennek következtében károsodhat a készülék, a készüléket magában foglaló egység vagy a padló. Használat után ne csukja be addig a bútorlapot, míg a készülék teljesen le nem hűlt.

2.4 Ápolás és tisztítás



FIGYELMEZTETÉS!

Személyi sérülés, tűz vagy a készülék károsodásának veszélye áll fenn.

- Karbantartás előtt kapcsolja ki a készüléket, és húzza ki a hálózati csatlakozódugót a csatlakozóaljzattól.
- Ellenőrizze, hogy lehűlt-e a készülék. Máskülönben fennáll a veszély, hogy az üveglapok eltörnek.
- A sütőajtó sérült üveglapját haladéktalanul cserélje ki. Forduljon a márkaszervizhez.
- Legyen óvatos, amikor az ajtót leszereli a készülékről. Az ajtó nehéz!
- Rendszeresen tisztítsa meg a készüléket, hogy elkerülje a felületének rongálódását.

- A készüléket puha, nedves ruhával tisztítsa. Csak semleges tisztítószer használjon. Ne használjon súrolószert, súrolószivacsot, oldószert vagy fém tárgyat.
- Amennyiben sütőtisztító aeroszolt használ, tartsa be a tisztítószer csomagolásán feltüntetett biztonsági utasításokat.
- Ne tisztítsa a katalitikus zománcréteget (ha van) semmilyen mosószerrel.

2.5 Belső világítás

- Az izzó illetve halogén lámpa olyan típusú, amely kizárólag háztartási készülékekhez használható. Otthona kívülvilágítására ne használja.



FIGYELMEZTETÉS!

Vigyázat! Áramütés-veszély.

- A lámpa cseréje előtt húzza ki a hálózati dugaszt a hálózati aljzattól.
- Kizárólag az eredetivel megegyező műszaki jellemzőkkel rendelkező lámpát használjon.

2.6 Ártalmatlanítás



FIGYELMEZTETÉS!

Sérülés- vagy fulladásveszély.

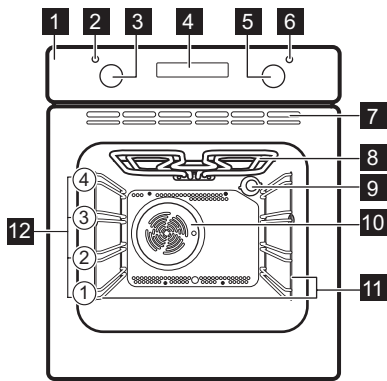
- Válassza le a készüléket ez elektromos hálózatról.
- A készülék közelében vágja át a hálózati kábelt, és tegye a hulladékba.
- Szerelje le az ajtókilincset, hogy megakadályozza gyermekek és kedvenc állatok készülékben rekedését.

2.7 Szerviz

- A készülék javítását bízva a márkaszervizre.
- Csak eredeti pótalkatrészeket használjon.

3. TERMÉKLEÍRÁS

3.1 Általános áttekintés



- 1 Kezelőpanel
- 2 Hőmérséklet-visszajelző / szimbólum
- 3 Hőmérséklet-szabályozó gomb
- 4 Elektronikus programkapcsoló
- 5 Sütőfunkciók szabályozógombja
- 6 Üzemi jelzőlámpa / szimbólum
- 7 Hűtőventilátor szellőzőnyílásai
- 8 Fűtőelem
- 9 Világítás
- 10 Ventilátor
- 11 Polcvezető sín, eltávolítható
- 12 Polcszintek

3.2 Tartozékok

- **Huzalpolc**
Főzőedényekhez, tortaformákhoz, sütőedényekhez.
- **Sütő tálca**
Tortákhoz és süteményekhez.

- **Mély tepsi**
Sütemények és húskok sütéséhez, illetve zsirfelfogó edényként.
- **Teleszkópos sütősin**
Polcokhoz és tálcahoz.

4. AZ ELSŐ HASZNÁLAT ELŐTT



FIGYELMEZTETÉS!
Olvassa el a „Biztonság” című fejezetet.

4.1 Kezdeti tisztítás

Vegyen ki a készülékből minden tartozékot és kivehető polctartót.



Olvassa el az „Ápolás és tisztítás” című fejezetet.

Az első használat előtt tisztítsa meg a készüléket és a tartozékokat. Helyezze vissza a tartozékokat és a kivehető polctartókat az eredeti helyükre.

4.2 Az óra beállítása

A sütő működtetése előtt be kell állítania az órát.

Amikor a készüléket az elektromos hálózatra csatlakoztatja, illetve áramszünetet követően a Pontos idő funkció szimbóluma villogni kezd.

A \oplus vagy \ominus gombot nyomja meg a pontos idő beállítására. Körülbelül öt másodperc elteltével a villogás megszűnik, a kijelző pedig a beállított időt mutatja.

4.3 Az idő módosítása





Az Időtartam $| \rightarrow |$ vagy Befejezés $\rightarrow |$ funkció működése alatt nem módosítható az óra beállítása.


Nyomja meg többször a ⌚ gombot mindaddig, míg a Pontos idő funkció visszajelzője villogni nem kezd.

Új időpont beállításához kövesse „Az óra beállítása” című részben leírtakat.

4.4 Előmelegítés

Üres készülékkel végezzen előmelegítést, hogy kiégesse a visszamaradt zsírt.

1. Állítsa be a  funkciót és a maximum hőmérsékletet.
2. Hagyja egy óráig működni a készüléket.
3. Állítsa be a , majd állítsa be a maximum hőmérsékletet.

4. Hagyja 15 percig működni a készüléket.
5. Állítsa be a , majd állítsa be a maximális hőmérsékletet.
6. Hagyja 15 percig működni a készüléket.

A szokásosnál forróbbak lehetnek a tartozékok. Szagot és füstöt bocsáthat ki a készülék. Ez normális jelenség. Gondoskodjon megfelelő légáramlásról a helyiségben.

5. NAPI HASZNÁLAT



FIGYELMEZTETÉS!
Olvassa el a „Biztonság” című fejezetet.

5.1 Visszahúzzható gombok

A készülék használatához nyomja meg a szabályozó gombot. A szabályozó gomb kiugrik.

5.2 A készülék be- és kikapcsolása











Gomb szimbólumok, visszajelzők, illetve lámpák (modelltől függően):

- A lámpa a készülék működésekor kapcsol be.
- A szimbólum azt jelzi, hogy a gomb a sütőfunkciót vagy a hőmérsékletet vezérli-e.
- A visszajelző akkor kapcsol be, amikor a sütő felmelegszik.

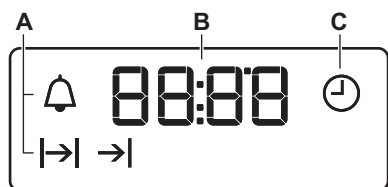
1. A sütőfunkció kiválasztásához forgassa el a sütőfunkciók gombját.
2. Forgassa a hőmérséklet-szabályozó gombot a kívánt hőmérséklet kiválasztásához.
3. A készülék kikapcsolásához forgassa a sütőfunkciók és a hőmérséklet szabályozó gombjait kikapcsolt pozícióba.

5.3 Sütőfunkció

Sütőfunkció	Alkalmazás
0	Kikapcsolt állás A készülék kikapcsolt állapotban van.

Sütőfunkció	Alkalmazás
 Sütő világítás	A sütőlámpa bekapcsolása sütőfunkció használata nélkül.
 Felső/alsó fűtés	1 szinten történő tészta- és hússütés számára.
 Felső fűtés	Kenyér, sütemény és tészta pirításához. Főzött ételek befejezéséhez.
 Alsó sütés	Ropogós alapú sütemények készítéséhez és étel tartósításához.
 Grill	Laposabb élelmiszerek grillezéséhez és pirítás készítéséhez.
 Grill + felső sütés	Lapos étel grillezése nagy mennyiségben, és kenyér pirítása.
 Hőlégbefúvás, nagy hőfok	Sütés egyszerre maximum két sütőszinten, illetve aszalás. 20 - 40 °C-kal alacsonyabbra állítsa a sütő hőmérsékletét, mint a Felső/alsó fűtés esetén.
 Felolvasztás	Ez a funkció fagyasztott élelmiszerek, például zöldségek és gyümölcsök kiolvasztására használható. A kiolvasztás időtartama a fagyasztott étel méretétől és mennyiségétől függ.

5.4 Kijelző







- A. Funkciók visszajelzői
- B. Időkijelző
- C. Funkció visszajelző

5.5 Gombok



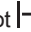
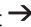
Gomb	Funkció	Megnevezés
—	MÍNUSZ	A pontos idő beállítása.
⌚	ÓRA	Egy óra funkció beállítása.
+	PLUSZ	A pontos idő beállítása.

6. ÓRAFUNKCIÓK




6.1 Órafunkciók táblázata




Óra funkció	Alkalmazás
 Óra	A pontos idő beállításához, módosításához vagy ellenőrzéséhez.
 Percszámláló	Visszaszámlálási idő beállítása. Ez a funkció nincs hatással a készülék működésére.
 Időtartam	A sütési idő beállítása a sütőnél.
 Befejezés	A sütő kikapcsolási időpontjának beállítása.



Egyidejűleg használhatja az Időtartam  és a Befejezés  funkciót annak beállítására, hogy mennyi ideig működjön és mikor kapcsoljon ki a készülék. Segítségével a készüléket késleltetéssel kapcsolhatja be. Először állítsa be az Időtartamot , majd a Befejezést .

6.2 Az óra funkciók beállítása

Az Időtartam  és a Befejezés  funkciókhoz állítson be egy sütőfunkciót és egy hőmérsékletet. Ez nem szükséges a Percszámláló  funkcióhoz.

1. Nyomja meg többször a  gombot, amíg a kívánt óra funkció visszajelzője villogni nem kezd.
2. A szükséges óra funkció idejének beállításához nyomja meg a  vagy  gombot.



Az óra funkció működik. Ekkor a kijelzőn megjelenik a beállítani kívánt óra funkció visszajelzője.





A Percszámláló funkcionál a kijelző a fennmaradó időt jelzi.

3. Amikor letelik a beállított idő, az óra funkció jelzőfénye villog, és hangjelzés hallható. A jelzés kikapcsolásához nyomjon meg egy gombot.
4. Forgassa kikapcsolt állásba a sütőfunkciók vezérlőgombját és a hőmérséklet-szabályzó gombot.



Az Időtartam  és a Befejezés  funkciók használatakor a sütő automatikusan kikapcsol.

6.3 Az óra funkciók törlése

1. Nyomja meg többször a  gombot mindaddig, míg a megfelelő funkció visszajelzője villogni nem kezd.
2. Nyomja meg és tartsa megnyomva a  gombot.

Az óra funkció kijelzése néhány másodperc múlva eltűnik.

7. TARTOZÉKOK HASZNÁLATA

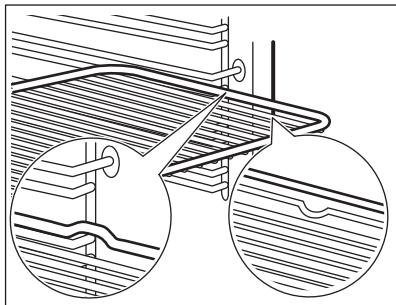


FIGYELMEZTETÉS!
Olvassa el a „Biztonság” című fejezetet.

7.1 Tartozékok behelyezése

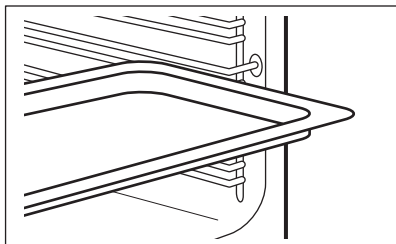
Huzalpolc:

Csúsztassa be a huzalpolcot a polcvezető sínek közé, és ügyeljen arra, hogy lábai lefelé mutassanak.



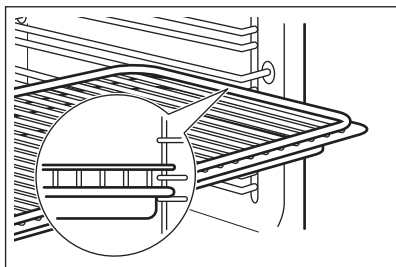
Mély tepsi:

Tolja a mély tepsit a polcvezető sínek közé.



Huzalpolc és mély tepsi együtt:

Tolja a mély tepsit a polctartó vezetősínjei és a vezetősínek feletti huzalpolc közé.



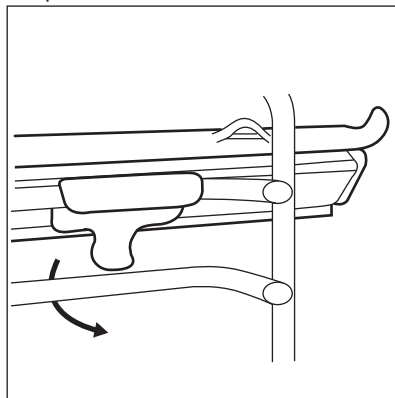
A nagyobb biztonság érdekében minden tartozék tetején, a jobb és bal oldalon egy kis mélyedés található. Ezek a mélyedések megakadályozzák a megbillenést. A polc körüli magas perem megakadályozza a főzőedény megcsúszását.

7.2 A teleszkópos sütősínek behelyezése

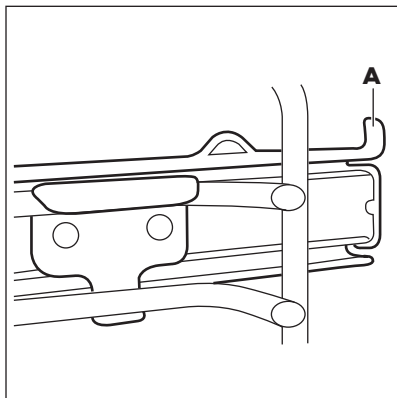
A teleszkópos sütősíneket bármelyik szinten elhelyezheti.

Gondoskodjon arról, hogy a két teleszkópos polctartó azonos szinten legyen.

1. Helyezze be a teleszkópos polctartókat.



2. A teleszkópos polctartó egyik végén lévő ütköző (A) felfelé nézzen.



7.3 Teleszkópos sütősínek

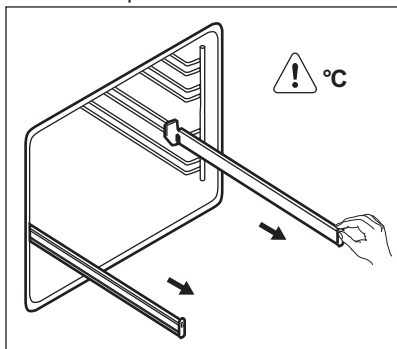
A teleszkópos sütősínek segítségével könnyebben lehet behelyezni és eltávolítani a polcokat.



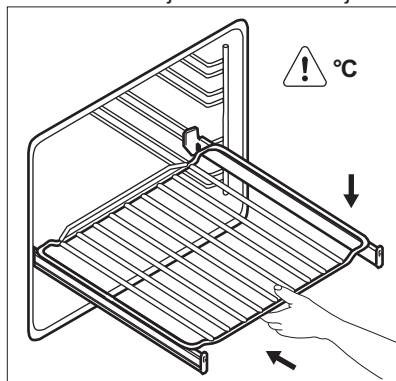
VIGYÁZAT!

A teleszkópos sütősínek tilos mosogatógépben tisztítani! A teleszkópos sütősínek tilos kenni (zsírozni)!

1. Húzza ki a jobb és a bal oldali teleszkópos sütősínek.



2. Helyezze a huzalpolcot a teleszkópos sütősínekre, majd óvatosan tolja be a sütő belsejébe.



Mielőtt becsukná a sütőajtót, ellenőrizze, hogy a teleszkópos a sütősíneket ütközésig a helyükre tolták-e.

8. TOVÁBBI FUNKCIÓK

8.1 Hűtőventilátor

Amikor a készülék üzemel, a hűtőventilátor automatikusan bekapcsol, hogy hidegen tartsa a készülék felületeit. Amikor kikapcsolja a készüléket, a

hűtőventilátor továbbra is működik, amíg a készülék le nem hűl.

8.2 Biztonsági felszerelés

A készülék nem megfelelő használata vagy a részegységek meghibásodása

veszélyes túlmelegedést okozhat. Ennek megakadályozása céljából a sütő biztonsági hőkapcsolóval rendelkezik, amely megszakítja az áramellátást. A

sütő a hőmérséklet csökkenése után automatikusan újra bekapcsol.

9. HASZNOS TANÁCSOK ÉS JAVASLATOK



FIGYELMEZTETÉS!

Olvassa el a „Biztonság” című fejezetet.



A táblázatban szereplő hőmérsékleti értékek és sütési időtartamok csak tájékoztatóként szolgálnak. A valós értékek a receptektől, a felhasznált összetevők minőségétől és mennyiségétől függenek.

9.1 Általános tudnivalók

- A készülék négy polcszinttel rendelkezik. A polcszintek számozása a készülék ajtajától felfelé történik.
- A sütő egy speciális rendszerrel van ellátva, ami keringeti a levegőt, és a gőzt folyamatosan visszavezeti. A rendszerrel egyszerre párolhat és süthet, így az elkészített ételek belül puhák, kívül pedig ropogósak lesznek. Minimálisra csökkenti a sütési időt és az energiafogyasztást.
- A nedvesség lecsapódhat a készüléken vagy az ajtó üveglapjain. Ez normális jelenség. Mindig álljon hátrébb a készüléktől, amikor sütés közben kinyitja a készülék ajtaját. A páralecsapódás csökkentése érdekében a sütés megkezdése előtt 10 percig üzemeltesse a készüléket.
- Törölje le a nedvességet a készülék minden használata után.
- Ne helyezzen semmilyen tárgyat közvetlenül a sütőtér aljára, és a

készülék egységeit ne takarja le sütés közben alufóliával. Ez hatással lehet a sütés eredményére, és károsíthatja a sütő zománcozását.

9.2 Sütemények sütése

- Ne nyissa ki addig a sütő ajtaját, amíg a sütési idő 3/4-e el nem telt.
- Ha egyszerre két sütő tálcát használ, legyen egy üres szint közöttük.

9.3 Húsok és halak sütése

- Nagyon zsíros húsok sütésekor használjon mély tepsit, hogy megóvja a sütőt a zsírfoltoktól, amelyek esetleg rá is éghetnek.
- Hagyja a húst kb. 15 percre állni a szeletelés előtt, hogy a szaftja ne folyjon ki.
- Hússütés közben a túlzott füstképződés megelőzése érdekében öntsön egy kis vizet a mély tepsibe. A füst lecsapódásának megelőzése érdekében mindig pótolja az elpárolgott vizet.

9.4 Sütési időtartamok

A sütés időtartama az étel fajtájától, annak állagától és mennyiségétől függ.

Kezdetben figyelje a teljesítményt sütés közben. Találja meg a legjobb beállításokat (hőmérséklet-beállítás, sütési idő stb.) sütőedényeihez, receptjeihez és mennyiségeihez, miközben használja a készüléket.

9.5 Tészta- és hússütési táblázat

Sütemények

Étel	Felső/alsó fűtés		Hőlégbefűvés, nagy hőfok		Idő (perc)	Megjegyzés
	Hőmérséklet (°C)	Polcmagasság	Hőmérséklet (°C)	Polcmagasság		
Habos sütemények	170	2	160	2 (1 és 3)	45 - 60	Tortasütő formában
Linzer-tészta	170	2	160	2 (1 és 3)	24 - 34	Tortasütő formában
Írós-túrós lepény	170	1	160	2	60 - 80	26 cm-es tortasütő formában
Almatorta (almás pite)	170	1	160	2 (1 és 3)	100 - 120	Két darab 20 cm-es sütőformában a húzalpolcon
Rétes	175	2	150	2	60 - 80	Sütő tálcán
Gyümölcs-torta	170	2	160	2	30 - 40	26 cm-es tortasütő formában
Gyümölcs-kenyér	170	2	155	2	60 - 70	26 cm-es tortasütő formában
Piskóta-tészta (zsiradék nélküli piskótatészta)	170	2	160	2	35 - 45	26 cm-es tortasütő formában
Karácsonyi torta / gyümölcs-torta gazdagon	170	2	160	2	50 - 60	20 cm-es tortasütő formában
Szilvatorta ¹⁾	170	2	160	2	50 - 60	Kenyérsütő formában
Aprósütemények	170	3	160	3 (1 és 3)	20 - 30	Sütő tálcán

Étel	Felső/alsó fűtés		Hőlégbefűvás, nagy hőfok		Idő (perc)	Megjegyzés
	Hőmérséklet (°C)	Polcmagasság	Hőmérséklet (°C)	Polcmagasság		
Teasütemény ¹⁾	150	3	150	3	20 - 30	Sütő tálcán
Habcsók	100	3	100	3	90 - 120	Sütő tálcán
Molnárika ¹⁾	190	3	180	3	15 - 20	Sütő tálcán
Choux tészta ¹⁾	190	3	180	3	25 - 35	Sütő tálcán
Tortalapok	180	3	170	2	45 - 70	20 cm-es tortasütő formában
Lekváros piskóta	180	1 vagy 2	170	2 (bal és jobb)	40 - 55	Bal és jobb oldalon 20 cm-es sütőformában

¹⁾ Melegítse elő a sütőt 10 percig.

Kenyér és pizza

Étel	Felső/alsó fűtés		Hőlégbefűvás, nagy hőfok		Idő (perc)	Megjegyzés
	Hőmérséklet (°C)	Polcmagasság	Hőmérséklet (°C)	Polcmagasság		
Fehér kenyér ¹⁾	190	1	190	1	60 - 70	1 - 2 darab, 500 g/db
Rozskenyér	190	1	180	1	30 - 45	Kenyérsütő formában
Zsemle ¹⁾	190	2	180	2 (1 és 3)	25 - 40	6 - 8 db a sütő tálcán
Pizza ¹⁾	190	1	190	1	20 - 30	Mély tep-siben

Étel	Felső/alsó fűtés		Hőlégbefűvás, nagy hőfok		Idő (perc)	Megjegyzés
	Hőmérséklet (°C)	Polcmagasság	Hőmérséklet (°C)	Polcmagasság		
Pogácsák ¹⁾	200	3	190	2	10 - 20	Sütő tálcán

¹⁾ Melegítse elő a sütőt 10 percig.

Töltött tészták

Étel	Felső/alsó fűtés		Hőlégbefűvás, nagy hőfok		Idő (perc)	Megjegyzés
	Hőmérséklet (°C)	Polcmagasság	Hőmérséklet (°C)	Polcmagasság		
Vajastészta-kosárka	180	2	180	2	40 - 50	Formában
Zöldséges pite	200	2	175	2	45 - 60	Formában
Quiche	190	1	190	1	40 - 50	Formában
Lasagne	200	2	200	2	25 - 40	Formában
Cannelloni	200	2	190	2	25 - 40	Formában
Yorkshire puding ¹⁾	220	2	210	2	20 - 30	6 pudingforma

¹⁾ Melegítse elő a sütőt 10 percig.

Hús

Étel	Felső/alsó fűtés		Hőlégbefűvás, nagy hőfok		Idő (perc)	Megjegyzés
	Hőmérséklet (°C)	Polcmagasság	Hőmérséklet (°C)	Polcmagasság		
Marhahús	200	2	190	2	50 - 70	Huzalpolcon és mély tep-siben
Sertés	180	2	180	2	90 - 120	Huzalpolcon és mély tep-siben

Étel	Felső/alsó fűtés		Hőlégbefúvás, nagy hőfok		Idő (perc)	Megjegyzés
	Hőmérséklet (°C)	Polcmagasság	Hőmérséklet (°C)	Polcmagasság		
Borjú	190	2	175	2	90 - 120	Huzalpolcon és mély tep-siben
Angol marhasült, véresen	210	2	200	2	44 - 50	Huzalpolcon és mély tep-siben
Angol marhasült, Közepes átsütve	210	2	200	2	51 - 55	Huzalpolcon és mély tep-siben
Angol marhasült, jól átsütve	210	2	200	2	55 - 60	Huzalpolcon és mély tep-siben
Sertéslapocka	180	2	170	2	120 - 150	Mély tep-siben
Sertéscsülök	180	2	160	2	100 - 120	2 darab egy mély tepsiben
Bárány	190	2	190	2	110 - 130	Comb
Csirke	200	2	200	2	70 - 85	Egészben, mély tep-siben
Pulyka	180	1	160	1	210 - 240	Egészben, mély tep-siben
Kacsa	175	2	160	2	120 - 150	Egészben, mély tep-siben
Liba	175	1	160	1	150 - 200	Egészben, mély tep-siben
Nyúl	190	2	175	2	60 - 80	Feldarabolva
Vadnyúl	190	2	175	2	150 - 200	Feldarabolva

Étel	Felső/alsó fűtés		Hőlégbefűvás, nagy hőfok		Idő (perc)	Megjegyzés
	Hőmérséklet (°C)	Polcmagasság	Hőmérséklet (°C)	Polcmagasság		
Fácán	190	2	175	2	90 - 120	Egészben, mély tep-siben

Hal

Étel	Felső/alsó fűtés		Hőlégbefűvás, nagy hőfok		Idő (perc)	Megjegyzés
	Hőmérséklet (°C)	Polcmagasság	Hőmérséklet (°C)	Polcmagasság		
Pisztráng / tengeri keszeg	190	2	175	2 (1 és 3)	40 - 55	3 - 4 hal
Tonhal / lazac	190	2	175	2 (1 és 3)	35 - 60	4 - 6 filé

9.6 Grill



Melegítse elő az üres sütőt 10 percig a sütés előtt.

Étel	Mennyiség		Hőmérséklet (°C)	Idő (perc)		Polcmagasság
	Darab	(g)		Első oldal	Második oldal	
Filészeletek	4	800	250	12 - 15	12 - 14	3
Bífsztek	4	600	250	10 - 12	6 - 8	3
Kolbászok	8	-	250	12 - 15	10 - 12	3
Sertésbor-da	4	600	250	12 - 16	12 - 14	3
Csirke (félbe vágva)	2	1000	250	30 - 35	25 - 30	3
Kebab	4	-	250	10 - 15	10 - 12	3
Csirkemell	4	400	250	12 - 15	12 - 14	3

Étel	Mennyiség		Hőmérséklet (°C)	Idő (perc)		Polcmagasság
	Darab	(g)		Első oldal	Második oldal	
Hamburger	6	600	250	20 – 30	-	3
Halfilé	4	400	250	12 – 14	10 – 12	3
Melegszendvics	4 – 6	-	250	5 – 7	-	3
Pirítós	4 – 6	-	250	2 – 4	2 – 3	3

10. ÁPOLÁS ÉS TISZTÍTÁS



FIGYELMEZTETÉS!

Olvassa el a „Biztonság” című fejezetet.

10.1 Tisztítással kapcsolatos megjegyzések

- A készülék elejét meleg vizes és tisztítószeres puha ruhával tisztítsa meg.
- A fémfelületek tisztítását speciális tisztítószerezrel végezze.
- Minden használat után tisztítsa meg a készüléket belsejét. A lerakódott zsír vagy egyéb ételmaradék tüzet okozhat. A veszély mértéke nagyobb a grillezőedény esetében.
- A makacs szennyeződések az erre a célra kifejlesztett speciális sütőtisztító szerrel tisztítsa meg.
- Minden használat után tisztítsa és szárítsa meg az összes tartozékot. Meleg vízzel és tisztítószerezrel megnedvesített puha kendőt használjon.
- Ha teflon bevonatú tartozékokkal rendelkezik, ne tisztítsa azokat agresszív tisztítószerezekkel, éles szélű tárgyakkal vagy mosogatógépben. Ezek a letapadást gátló teflon bevonat sérülését okozhatják.

10.2 Rozsdamentes acél vagy alumínium készülékek



A sütőajtó tisztításához csak nedves szivacsot vagy törleruhát használjon. Puha ronggyal törölje szárazra. Soha ne használjon acélgyapót, savtartalmú vagy súroló hatású szerezket, mivel azok károsíthatják a sütő felületét. A sütő kezelőpaneljét ugyanilyen elővigyázatosan tisztítsa meg.

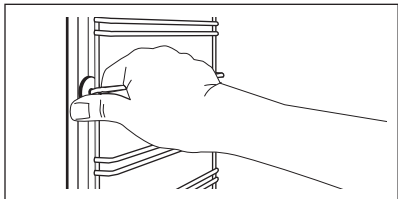
10.3 Az ajtótomítések megtisztítása

- Rendszeresen ellenőrizze az ajtótomítás állapotát. Az ajtótomítás a sütőnyílás kereténél található. Ne használja a készüléket, ha az ajtótomítás sérült. Vegye fel a kapcsolatot egy márkaszervizzel.
- Az ajtótomítás tisztításának részleteit lásd a tisztításról szóló általános részben.

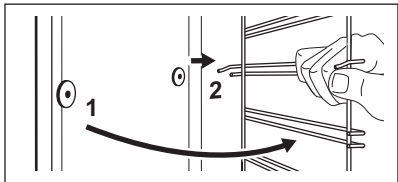
10.4 A polctartók eltávolítása

A sütő tisztításához vegye ki a polctartókat.

1. Húzza el a polctartó elülső részét az oldalfaltól.



2. Húzza el a poltartó sín hátulját az oldalfaltól, majd vegye ki.



A poltartó síneket a kisereléssel ellentétes sorrendben tegye vissza.

- i** A teleszkópos sütősíneken található tartócsapok előre nézzenek.

10.5 A sütőajtó tisztítása

A sütő ajtajában két üveglap van beépítve. A tisztításhoz a sütő ajtaja és a belső üveglap eltávolítható.

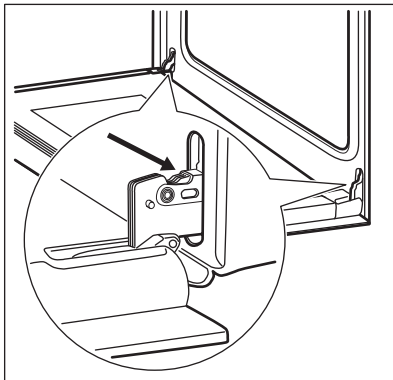
- i** A sütő ajtaja bezáródhat, ha úgy próbálja kiserelni a belső üveglapot, hogy a sütő ajtaja nincs leszerelve.



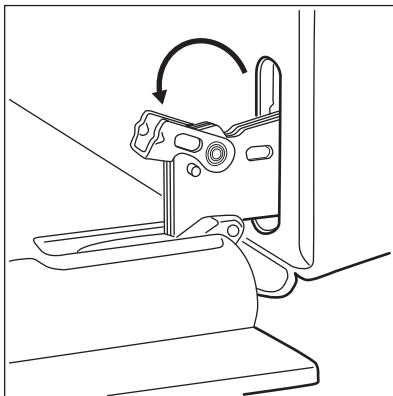
VIGYÁZAT!

Ne használja a készüléket a belső üveglap nélkül.

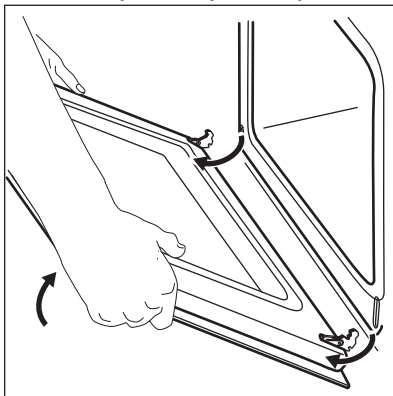
1. Nyissa ki teljesen az ajtót, és tartsa meg az ajtó két zsanérját.



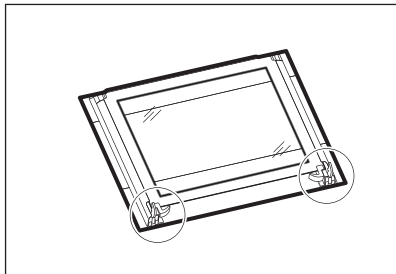
2. Emelje meg, és fordítsa el a két zsanéron lévő kart.



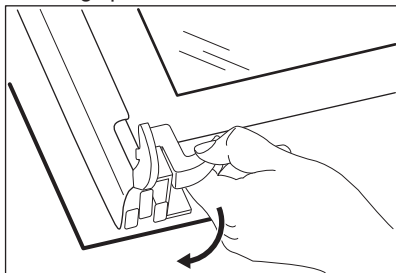
3. Csukja vissza félig a sütőajtót az első nyitási pozícióig. Ezután húzza előre és emelje ki az ajtót a helyéről.



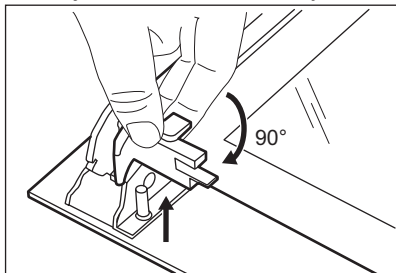
4. Helyezze az ajtót egy stabil felületre leterített puha ruhára.



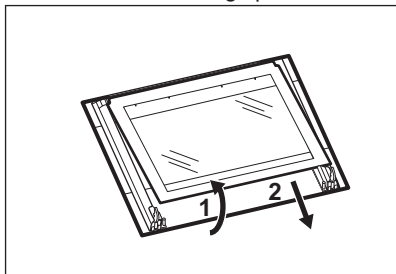
5. Oldja ki a reteszelőrendszert a belső üveglap kiszéréséhez.



6. A két rögzítőt forgassa el 90°-kal, majd húzza ki azokat a helyükről.



7. Először emelje meg óvatosan, majd távolítsa el az üveglapot.

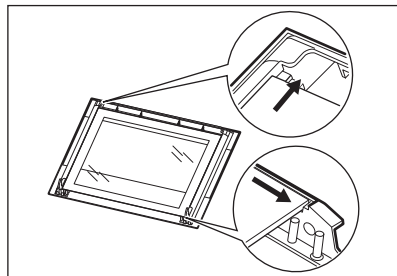


8. Tisztítsa meg az üveglapot mosószeres vízzel. Az üveglapot óvatosan tisztítsa meg.

A tisztítás befejeztével tegye vissza az üveglapot és a sütőajtót a helyére. Ismétlje meg fordított sorrendben a fenti lépéseket.

Az üveglap filmnyomott oldalának az ajtó belseje felé kell néznie. Győződjön meg arról, hogy behelyezés után az üveglap kerete a filmnyomott részeken nem érdes felületű-e, amikor hozzáér.

Ellenőrizze, hogy a belső üveglapot megfelelően helyezte-e az ágyazatba.



10.6 A lámpa izzójának cseréje

Tegyen egy kendőt a készülék belsejének az aljára. Ez megakadályozza a sütővilágítás üvegbúrájának és a sütőtérnek a sérülését.



FIGYELMEZTETÉS!

Áramütésveszély! A lámpa cseréje előtt kapcsolja le a hálózati biztosítékot / kisautomatát. Forró lehet a sütővilágítás izzója és üvegbúrája.

1. Kapcsolja ki a készüléket.
2. Vegye ki a biztosítékot a biztosítékdobozból, vagy kapcsolja le az áramköri megszakítót.

Hátsó lámpa

1. Az üveg lámpaburkolat eltávolításához forgassa azt az óramutató járásával ellentétes irányba.
2. Tisztítsa meg az üveg lámpaburkolatot.

3. Cserélje ki az izzót egy megfelelő, 300 °C-ig hőálló izzóra.
4. Szerelje fel az üvegfedelelet.

11. HIBAELHÁRÍTÁS



FIGYELMEZTETÉS!
Olvassa el a „Biztonság”
című fejezetet.

11.1 Mit tegyek, ha...

Jelenség	Lehetséges ok	Javítási mód
A sütő nem melegszik fel.	A készülék kikapcsolt állapotban van.	Kapcsolja be a sütőt.
A sütő nem melegszik fel.	Az óra nincs beállítva.	Állítsa be az órát.
A sütő nem melegszik fel.	Nem végezte el a szükséges beállításokat.	Ellenőrizze, hogy elvégezte-e a szükséges beállításokat.
A sütő nem melegszik fel.	Leolvadt a biztosíték.	Ellenőrizze, hogy a biztosíték okozza-e a problémát. Ha a biztosíték többször is leolvad, hívjon szakképzett villanyszerelőt.
A világítás nem működik.	A világítás izzója meghibásodott.	Cserélje ki az izzót.
Gőz- és páralecsapódás az ételen és a sütőtérben.	Az ételt túl sokáig hagyta a sütőben.	A sütés befejezése után az edényeket ne hagyja 15 - 20 percnél hosszabb ideig a sütőben.
A kijelzőn „12.00” látható.	Áramkimaradás volt.	Állítsa be újra az órát.

11.2 A szerviz számára szükséges adatok

Ha nem talál megoldást egyedül a problémára, forduljon a márkakereskedőhöz vagy a hivatalos szervizközpontozhoz.

A márkaszerviz számára szükséges adatok az adattáblán találhatóak. Az adattábla a készülék sütőterének elülső keretén található. Ne távolítsa el az adattáblát a készülék sütőterének keretéről.

Javasoljuk, hogy az adatokat jegyezze fel ide:	
Típus (MOD.)
Termékszám (PNC)
Sorozatszám (S.N.)

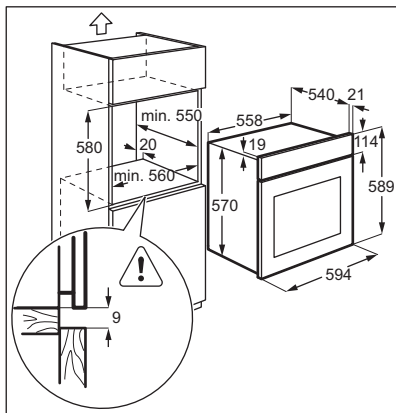
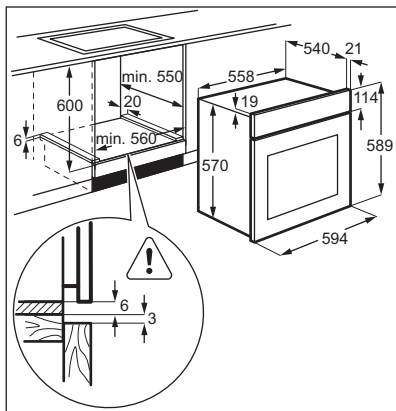
12. ÜZEMBE HELYEZÉS



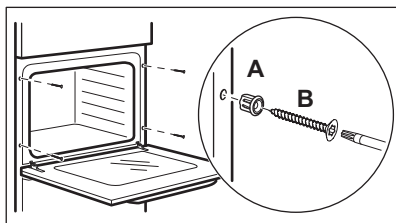
FIGYELMEZTETÉS!

Olvassa el a „Biztonság” című fejezetet.

12.1 Beépítés



12.2 A sütő rögzítése a konyhaszekrényhez



12.3 Elektromos bekötés



A gyártó semmilyen felelősséget nem vállal, ha a biztonságra vonatkozó fejezetekben található óvintézkedéseket nem tartja be.

A készüléket csak egy tápvezetétkkel szállítjuk.

12.4 Kábel

Az üzembe helyezéshez vagy cseréhez használható vezeték típusok:

H07 RN-F, H05 RN-F, H05 RRF, H05 VV-F, H05 V2V2-F (T90), H05 BB-F

A vezeték szükséges keresztmetszete az adattáblán található összteljesítmény alapján állapítható meg. Az alábbi táblázatból is tájékozódhat:

Teljes teljesítmény (W)	Vezeték keresztmetszet (mm ²)
maximum 1380	3 x 0.75
maximum 2300	3 x 1
maximum 3680	3 x 1.5

A földelő (zöld/sárga) vezeték 2 cm-rel hosszabb legyen, mint a fázis és a nulla (kék és barna vezeték).

13. ENERGIAHATÉKONYSÁG

13.1 Termék és információs adatlap az EU 65-66/2014 sz. rendelkezésnek megfelelően

Gyártó neve	Electrolux
A készülék azonosítójele	EZB3430AOK
Energiatakarékosági szám	103.8
Energiatakarékosági osztály	A
Villamosenergia-fogyasztás normál terhelés és al- só + felső sütés mellett	0.83 kWh/ciklus
Villamosenergia-fogyasztás normál terhelés és légkeveréses sütés mellett	0.82 kWh/ciklus
Sütőterek száma	1
Hőforrás	Villamos energia
Térfogat	57 l
Sütő típusa	Beépíthető sütő
Tömeg	29.5 kg

EN 60350-1 - Háztartási elektromos főzőkészülékek - 1. rész: Tartományok, sütők, gőzsütők és grillezők - A teljesítmény mérésére szolgáló módszerek.

13.2 Energiatakarékosság

A készülék több funkcióval is segít energiát megtakarítani a mindennapos főzés során.


• **Általános javaslatok**


- Ügyeljen arra, hogy a sütő ajtaja megfelelően legyen becsukva a készülék működése közben, és a sütés során addig tartsa csukva, ameddig lehetséges.
- Fém edényeket használjon az energiatakarékosság javítása érdekében.
- Amikor csak lehetséges, az ételt még felfűtés előtt helyezze a sütőbe.

- A 30 percnél hosszabb ideig tartó sütés során a befejezés előtt csökkentse a sütő hőmérsékletét a minimum értékre, a sütés hosszától függően 3 - 10 perc időtartamra. A sütőben levő maradékhő tovább folytatja a sütést.
- A maradékhőt más ételek felmelegítéséhez is használhatja.

- **Légkeveréses sütés** - amikor lehetséges, a sütőfunkciókat légkeveréssel használja az energiatakarékosság érdekében.
- **Melegen tartás** - a maradékhőt használhatja az étel melegen tartásához. Ehhez válassza a lehető legalacsonyabb hőmérséklet-beállítást.

14. KÖRNYEZETVÉDELMI TUDNIVALÓK

A  következő jelzéssel ellátott anyagokat hasznosítsa újra. Újrahasznosításhoz tegye a megfelelő konténerekbe a csomagolást. Járuljon hozzá környezetünk és egészségünk védelméhez, és hasznosítsa újra az elektromos és elektronikus hulladékot. A

 tiltó szimbólummal ellátott készüléket ne dobja a háztartási hulladék közé. Juttassa el a készüléket a helyi újrahasznosító telepre, vagy lépjen kapcsolatba a hulladékkezelésért felelős hivatallal.

www.electrolux.com/shop



867341781-A-512017

