



Thinking of you
Electrolux



EUT1106AW2

.....
BG ФРИЗЕР

.....
РЪКОВОДСТВО ЗА УПОТРЕБА

2

HU FAGYASZTÓ

HASZNÁLATI ÚTMUTATÓ

19



СЪДЪРЖАНИЕ

1. ИНФОРМАЦИЯ ЗА СИГУРНОСТ.....	3
2. ИНСТРУКЦИИ ЗА СИГУРНОСТ.....	4
3. ДЕЙСТВИЕ.....	6
4. ПЪРВА УПОТРЕБА.....	7
5. ВСЕКИДНЕВНА УПОТРЕБА.....	7
6. ПРЕПОРЪКИ И СЪВЕТИ.....	8
7. ГРИЖИ И ПОЧИСТВАНЕ.....	9
8. ОТСТРАНЯВАНЕ НА НЕИЗПРАВНОСТИ.....	11
9. ИНСТАЛИРАНЕ.....	13
10. ШУМОВЕ.....	16
11. ТЕХНИЧЕСКА ИНФОРМАЦИЯ.....	17

МИСЛИМ ЗА ВАС

Благодарим ви, че закупихте уред от Electrolux. Избрахте продукт, който носи със себе си десетилетия професионален опит и нововъведения. Оригинален и стилен, той е създаден с мисъл за вас. Така че, когато и да го използвате, можете да сте сигурни, че ще получите невероятни резултати по всяко време.

Добре дошли в Electrolux.

Посетете нашия уебсайт, за да:



Получите полезни съвети, брошури, отстраняване на неизправности, сервисна информация:

www.electrolux.com



Регистрирайте своя продукт за по-добро обслужване:

www.registerelectrolux.com



Купите аксесоари, консумативи и оригинални резервни части за вашия уред:

www.electrolux.com/shop

ГРИЖИ ЗА КЛИЕНТА И ОБСЛУЖВАНЕ

Препоръчваме използването на оригинални резервни части.

Когато се свързвате с нашия оторизиран отдел "Обслужване", трябва да имате под ръка следната информация: Модел, PNC (номер на продукт), сериен номер.

Информацията можете да намерите на табелката с данни.



Предупреждение / Внимание-Важна информация за безопасност



Обща информация и съвети



Информация за опазване на околната среда

Запазваме си правото на изменения.

1. ⚠ ИНФОРМАЦИЯ ЗА СИГУРНОСТ

Внимателно прочетете предоставените инструкции преди инсталиране и употреба на уреда. Производителят не носи отговорност за неправилно инсталиране и употреба, предизвикани от неправилно използване. Винаги запазвайте инструкциите с уреда за бъдещи справки.

1.1 Безопасност за децата и хората с ограничени способности

- Този уред може да бъде използван от деца над 8 годишна възраст, както и лица с намалени физически, сетивни и умствени възможности или лица без опит и познания, само ако те са под наблюдение или бъдат инструктирани относно безопасната употреба на уреда и възможните рискове.
- Не позволявайте на децата да си играят с уреда.
- Почистването и поддръжката не трябва да се извършват от деца, ако не са под наблюдение.
- Съхранявайте всички опаковъчни материали далеч от деца.

1.2 Общи мерки за безопасност

- Този уред е предназначен за употреба в домашни условия и подобни приложения като:
 - Селскостопански къщи; кухненски зони за персонал в магазини, офиси и други работни места
 - От клиенти в хотели, мотели, места за отдих и други места за живеене
- Не запушвайте вентилационните отвори от външната или вътрешната част на уреда.
- Не използвайте механични приспособления или други средства за ускоряване на процеса на размразяване, освен препоръчаните от производителя.

- Не повреждайте хладилната верига.
- Не използвайте електрически уреди, различни от типовете, препоръчани от производителя, вътре в отделенията за съхранение на хранителни продукти.
- Не почиствайте уреда чрез водна струя или пара.
- Почиствайте уреда с навлажнена мека кърпа. Използвайте само неутрални препарати. Не използвайте абразивни продукти, абразивни стъргалки, разтворители или метални предмети.
- Не съхранявайте в този уред експлозивни вещества като аерозолни флакони със запалимо гориво.
- Ако захранващият кабел е повреден, той трябва да се смени от производителя, оторизиран сервизен център или лица със сходна квалификация, за да се избегне опасност.

2. ИНСТРУКЦИИ ЗА СИГУРНОСТ

2.1 Монтаж



ПРЕДУПРЕЖДЕНИЕ!

Уредът трябва да се инсталира само от квалифицирани лица.

- Отстранете всички опаковки
- Не инсталирайте и не използвайте повреден уред.
- Спазвайте инструкциите за инсталиране, приложени към уреда.
- Винаги внимавайте, когато местите уреда, тъй като е тежък. Винаги носете предпазни ръкавици.
- Уверете се, че въздухът може да циркулира около уреда.
- Изчакайте поне 4 часа преди за свържете уреда към електрозахранването. Това ще позволи на смазката да потече обратно в компресора.
- Не инсталирайте уреда близо до радиатори или печки, фурни или котлони.

- Задната част на уреда трябва да е до стената.
- Не инсталирайте уреда на места с пряка директна светлина.
- Не монтирайте този уред в зони, които са прекалено влажни или студени като строителни халета, гаражи или винарски изби.
- Когато местите корпуса, наклонете го на предния му ръб, за да избегнете надраскване на пода.

2.2 Свързване към електрическата мрежа



ПРЕДУПРЕЖДЕНИЕ!

Риск от пожар и токов удар.

- Уредът трябва да е заземен.
- Уверете се, че информацията за електричеството от табелката с данни съответства на електрозахранването. В противен случай се свържете с електротехник.

- Винаги използвайте правилно инсталиран, защитен от удари контакт.
- Не използвайте разклонители и удължителни кабели.
- Уверете се, че не сте повредили електрическите компоненти (напр. щепсел, кабел, компресор). Свържете се с оторизираният сервизен център или електротехник, за да смени електрическите компоненти.
- Кабелът трябва да е под нивото на щепсела.
- Включете захранващия щепсел към контакта единствено в края на инсталацията. Уверете се, че щепселът за захранване е достъпен след инсталирането.
- Не дърпайте захранващия кабел, за да изключите уреда. Винаги издърпвайте щепсела.

2.3 Употреба



ПРЕДУПРЕЖДЕНИЕ!

Риск от нараняване, изгаряния, токов удар или пожар.

- Не променяйте спецификациите на уреда.
- Не поставяйте електрически уреди (напр. машини за сладолед) в уреда, освен ако те са одобрени от производителя.
- Внимавайте да не причините повреда на хладилната верига. Той съдържа изобутан (R600a), природен газ с високо ниво на екологична съвместимост. Този газ е запалим.
- Случай на повреда в хладилната верига, уверете се, че няма пламъци и запалими източници в стаята. Проветрете стаята.
- Не позволявайте на горещи съдове да се допират до пластмасовите части на уреда.
- Не поставяйте газирани напитки във фризерното отделение. Това ще създаде натиск върху контейнерът за напитки.
- Не съхранявайте запалими газове или течности в уреда.

- Не поставяйте запалителни материали или предмети, които са напоени със запалителни материали, в уреда, в близост до него или върху него.
- Не докосвайте компресора или кондензатора. Те са горещи.
- Не премахвайте или докосвайте неща от фризерното отделение, ако ръцете Ви са мокри или влажни.
- Не замразявайте отново храна, която вече сте размразили.
- Спазвайте инструкциите за съхранение върху опаковката на замразената храна.

2.4 Грижи и почистване



ПРЕДУПРЕЖДЕНИЕ!

Опасност от нараняване или повреда на уреда.

- Преди поддръжка изключете уреда и извадете щепсела на захранването от контакта на ел. мрежа.
- Този уред съдържа въглеродороди в охлаждащия блок. Само квалифицирано лице може да поддържа и презарежда уреда.
- Редовно проверявайте канала за отцеждане на уреда и ако е необходимо, го почистете. Ако каналът за отцеждане се запуши, размразената вода ще се събере на дъното на уреда.

2.5 Изхвърляне



ПРЕДУПРЕЖДЕНИЕ!

Риск от нараняване или задушаване.

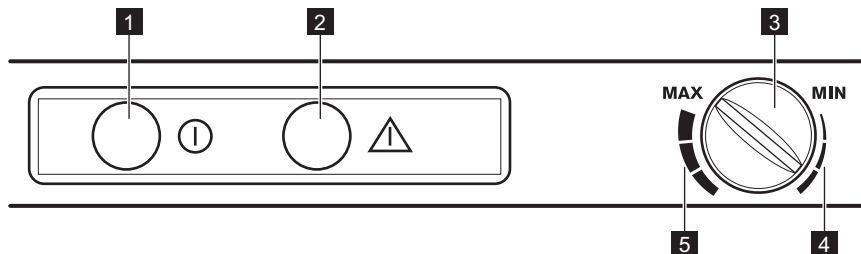
- Изключете уреда от електрозахранването.
- Отрежете захранващия кабел и го изхвърлете.
- Отстранете вратичката, за да не могат деца и домашни любимци да се заключат в уреда.
- Хладилната верига и изолационните материали на този уред са благоприятни за озона.
- Изолационната пяна съдържа възпламеним газ. Свържете се с

общинските власти за информация за това как да изхвърлите уреда правилно.

- Не повреждайте частта на охлаждащия блок, който е близо до теплообменника.

3. ДЕЙСТВИЕ

3.1 Командно табло



- | | |
|--|--|
| <ul style="list-style-type: none"> 1 Зелена индикаторна лампичка 2 Червена индикаторна лампичка 3 Регулатор за температура | <ul style="list-style-type: none"> 4 Позиция на половин зареждане 5 Позиция на пълно зареждане |
|--|--|

3.2 Включване

Оставете уреда в изправено положение 4 часа след инсталиране.

Поставете щепсела в контакта.

1. Зелената индикаторна лампичка ще се включи и ще продължи да свети, докато не изключите уредът.
2. Оставете уреда да работи в продължение на 8 часа, за да позволите да достигне правилната температура преди да поставите храна вътре. Червената индикаторна лампичка също ще свети, докато бъде достигната необходимата температура.
3. Когато уредът достигне зададената температура (червената индикаторна лампичка е изгаснала), регулирайте регулатора за температура в съответствие с количеството съхранявана храна.



Няколко часа след включването червената индикаторна лампичка ще изгасне, за да укаже, че необходимата температура е достигната съгласно зададената настройка и лампичката ще остане изгаснала като индикация, че всичко е наред. Тя ще светне, ако температурата на фризера например се увеличи прекомерно след отваряне на вратичката на фризера или поставяне на хранителни продукти във вътрешността, но лампичката ще изгасне отново, когато температурата се върне до необходимото ниво за съхранение.

3.3 Изключване

1. За да изключете уреда, извадете щепсела от захранващия контакт на стената.
2. За да изключите уреда от електрозахранването, извадете щепсела от контакта.

3.4 Регулиране на температурата

Температурата в уреда се контролира от регулатора на температурата, разположен на контролния панел.

За да работите с уреда, процедирайте по следния начин:

- завъртете регулатора на температурата в посока към MIN, за да получите минимална студенина.
- завъртете регулатора на температурата в посока към MAX,

за да получите максимална студенина.



В случай на замразяване на по-малко количество храна, настройката за половин зареждане е най-подходяща. В случай на замразяване на по-голямо количество храна, настройката за пълно зареждане е най-подходяща.



ВНИМАНИЕ!

Не поставяйте тежки или горещи предмети върху уреда, за да предотвратите наранявания.

4. ПЪРВА УПОТРЕБА

4.1 Почистване на вътрешността

Преди да използвате уреда за първи път, трябва да почистите вътрешността и всички вътрешни принадлежности с хладка сапунена вода и малко неутрален сапун, за да отстраните типичната за новите

изделия миризма, а след това подсушете напълно.



ВНИМАНИЕ!

Не използвайте миялни препарати или абразивни прахове, тъй като това ще повреди покритието.

5. ВСЕКИДНЕВНА УПОТРЕБА



ПРЕДУПРЕЖДЕНИЕ!

Вж. глава "Безопасност".

5.1 Замразяване на пресни хранителни продукти

Най-горното фризерно отделение е подходящо за замразяване на пресни хранителни продукти и за дълготрайно съхранение на готови дълбоко замразени продукти.

За замразяване на прясна храна, поставете я във фризерното отделение (най-горе) и я оставете там за 24 часа.

Преместете замразената храна в долното отделение за съхранение, за да освободите място за замразяване на други продукти.

Максималното количество храна, което може да се замрази в рамките на 24 часа, е указано на **табелката с данни**, етикет, поставен във вътрешността на уреда.

Процесът на замразяване отнема 24 часа: през този период не добавяйте други хранителни продукти за замразяване.

5.2 Съхраняване на замразена храна

При първоначално пускане или след дълъг период, през който фризерът не е използван, оставете уреда да работи поне 8 часа на най-високата настройка, преди да поставите хранителните продукти в отделението.



В случай на случайно размразяване, например поради спиране на тока, ако уредът е бил изключен за по-дълго време, отколкото е посочено в таблицата с техническите спецификации срещу "Време на повишаване", замразената храна трябва се консумира бързо или да се сготви веднага и след това да се замрази отново (след охлаждане).

5.3 Размразяване

Дълбоко замразените или замразени храни, преди да бъдат използвани, могат да се размразят в хладилника или при стайна температура, в зависимост от времето, което имате за тази операция.

Малките парчета могат да се готвят дори все още замразени, направо от фризера: в такъв случай готвенето ще отнеме повече време.

6. ПРЕПОРЪКИ И СЪВЕТИ

6.1 Звуци при нормална работа:

Следните звуци са нормални по време на работа:

- Леко бълбукане и бълбукащ звук от намотките прозвучава, когато хладилникът изпомпва.
- Бръмчащ и пулсиращ звук от компресора, когато хладилникът се изпомпва.
- Внезапен звук на напукване от вътрешността на уреда, причинен от термично разширение (естествен физически феномен, който не е опасен).
- Слаб звук на щракане от температурния регулатор, когато компресорът се включва или изключва.

6.2 Съвети за икономия на електроенергия

- Не отваряйте вратата често и не я оставяйте отворена по-дълго от абсолютно необходимото.

6.3 Съвети за замразяване

Ето няколко важни съвета, с които да ви помогнем да използвате най-добре процеса на замразяване:

- максималното количество хранителни продукти, които могат да се замразят за 24 часа, е показано на табелката с данни;
- процесът на замразяване отнема 24 часа и не трябва да се добавя храна за замразяване по време на този период;
- замразявайте само висококачествени, пресни и добре измити хранителни продукти;
- разделяйте храната на малки порции, за да може да се замрази бързо и напълно и за да можете да размразявате впоследствие само нужното ви количество;
- обвийте хранителните продукти в алуминиево фолио или в полиетиленови торбички и проверете дали торбичките са вакуумирани;
- не позволявайте прясна, незамразена храна да се допира до

- вече замразени хранителни продукти, като така ще избегнете повишаване на температурата им;
- крехките храни се съхраняват по-добре и по-дълго, отколкото мазните; солта намалява продължителността на съхранение на храната;
 - има вероятност ледените кубчета, ако се консумират веднага след изваждането им от фризерното отделение, да причинят "студено изгаряне" на кожата;
 - препоръчително е да отбележите датата на замразяване върху всяка опаковка, така че по-късно да можете да проверявате етикета за времето на съхранение.

6.4 Съвети за съхранение на замразени храни

За да постигнете най-добри резултати, трябва да направите следното:

- проверете дали фабрично замразените хранителни продукти са правилно съхранявани в магазина;
- постарайте се замразените хранителни продукти да бъдат пренесени от магазина до фризера за възможно най-късо време;
- не отваряйте вратата често и не я оставяйте отворена по-дълго от абсолютно необходимото;
- веднъж размразена, храната се разваля бързо и не може да бъде замразявана повторно;
- не превишавайте срока на съхранение, посочен от производителя на хранителния продукт.

7. ГРИЖИ И ПОЧИСТВАНЕ



ПРЕДУПРЕЖДЕНИЕ!
Вж. глава "Безопасност".

7.1 Общи предупреждения



ВНИМАНИЕ!
Изключете уреда от контакта преди извършването на каквито и да било операции по поддръжката.



Този уред съдържа въглеродороди в охлаждащия блок; следователно поддръжката и презареждането трябва да се извършват от упълномощени техници.



Принадлежностите и частите на уреда не са подходящи за миене в съдомиялна машина.

7.2 Периодично почистване



ВНИМАНИЕ!
Не дърпайте, не движете и не повреждайте тръбите и/или кабелите в корпуса.



ВНИМАНИЕ!
Внимавайте да не повредите охлаждащата система.



ВНИМАНИЕ!
Когато местите корпуса, наклонете го на предния му ръб, за да избегнете надраскване на пода.

Уредът трябва да се почиства редовно:

1. Почиствайте вътрешността и принадлежностите с хладка вода и малко неутрален сапун.
2. Редовно проверявайте уплътненията на вратата и ги

забърсвайте, за да сте сигурни, че са чисти и без замърсявания.

3. Изплакнете и подсушете напълно.
4. Ако имате достъп, изчистете кондензатора и компресора в задната част на уреда с четка. Тази операция ще подобри работата на уреда и ще реализира икономия на енергия.

7.3 Размразяване на фризера



ВНИМАНИЕ!

Не използвайте остри метални инструменти за изстъргване на скрежа от изпарителя, за да не го повредите. Не използвайте машинни съоръжения или други средства за ускоряване на процеса на размразяване, различни от препоръчаните от производителя.

Покачването на температурата на замразени опаковки с храна по време на размразяването може да съкрати техния безопасен срок на съхранение.



Около 12 часа преди размразяването, задайте по-ниска температура, за да се натрупа достатъчен запас от студ за прекъсването на работата.

Известно количество скреж винаги ще се натрупва по рафтовете на фризера и около горното отделение.

Размразете фризера, когато пластът скреж достигне дебелина 3-5 мм.

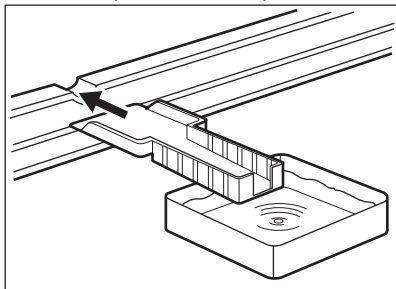
1. Изключете уреда или изтеглете щепсела от стенния контакт.
2. Извадете храната, увийте я в няколко пласта вестници и я поставете на хладно място.



ПРЕДУПРЕЖДЕНИЕ!

Не докосвайте замразени храни с мокри ръце. Ръцете могат да залепнат за храната.

3. Оставете вратата отворена и поставете пластмасовата стъргалка на съответното място в центъра на дъното, като поставете под нея съда за събиране на водата от разтопения скреж.



За да ускорите размразителния процес, поставете съд с топла вода във фризерното отделение. Освен това, отстранете парченцата лед, които се отделят преди края на размразяването.

4. Когато размразяването приключи, изсушете напълно вътрешната част и запазете стъргалката за бъдеща употреба.
5. Включете уреда.
6. Завъртете регулатора за температурата на позиция Изцяло зареден и оставете да работи за най-малко 8 часа.
7. След като червената индикаторна лампичка изгасне, поставете обратно в отделението извадените преди това хранителни продукти.
8. Настройте регулатора за температурата според количеството храна, която се съхранява.

7.4 Периоди на бездействие

Когато уредът не се използва за дълъг период от време, вземете следните предпазни мерки:

1. Изключете уреда от електрозахранването.
2. Извадете всичката храна.
3. Размразете (ако е необходимо) и изчистете уреда и всички принадлежности.
4. Оставете вратата/вратите отворена/ени, за да предотвратите появата на неприятни миризми.



ПРЕДУПРЕЖДЕНИЕ!

Ако уредът ще остане включен, помолете някого да го проверява от време на време, за да се предотврати развалянето на виното в случай на спиране на тока.

8. ОТСТРАНЯВАНЕ НА НЕИЗПРАВНОСТИ



ПРЕДУПРЕЖДЕНИЕ!

Вж. глава "Безопасност".

8.1 Как да постъпите, ако...

Проблем	Възможна причина	Решение
Уредът не работи.	Уредът е изключен.	Включете уреда.
	Щепселът не е поставен правилно в контакта.	Включете правилно щепсела в захранващия контакт.
	Няма напрежение в захранващия контакт.	Включете друг електроуред в контакта. Обърнете се към квалифициран електротехник.
Уредът е шумен.	Уредът не е укрепен правилно.	Проверете дали уредът стои стабилно.
Компресорът работи непрекъснато.	Температурата е зададена неправилно.	Вижте глава "Действие".
	Поставили сте едновременно голямо количество храна за замразяване.	Изчакайте няколко часа и след това проверете температурата отново.
	Температурата в помещението е твърде висока.	Вижте таблицата за климатичен клас на табелката с данни.
	Хранителните продукти, поставени в уреда са твърде топли.	Оставете хранителните продукти да се охладят до стайна температура, преди да ги съхранявате.

Проблем	Възможна причина	Решение
	Вратата не е правилно затворена.	Вижте "Затваряне на вратата".
Има твърде много скреж и лед.	Вратата не е затворена правилно или уплътнението е деформирано/мръсно.	Вижте "Затваряне на вратата".
	Тапата на отвора за отцеждане на водата не е позиционирана правилно.	Позиционирайте тапата на отвора за отцеждане на водата правилно.
	Хранителните продукти не са увити правилно.	Увийте хранителните продукти по-добре.
	Температурата е зададена неправилно.	Вижте глава "Действие".
Вратата е разместена или пречи на вентилационната решетка.	Уредът не е нивелиран.	Вижте "Нивелиране".
Температурата в уреда е твърде ниска/висока.	Регулаторът на температурата не е настроен правилно.	Задайте по-висока/по-ниска температура.
	Вратата не е правилно затворена.	Вижте "Затваряне на вратата".
	Температурата на хранителните продукти е твърде висока.	Изчакайте температурата на хранителните продукти да спадне до температурата в помещението, преди съхранение.
	Прекалено много хранителни продукти се съхраняват едновременно.	Съхранявайте едновременно по-малко хранителни продукти.
	Дебелината на леда е повече от 4-5 мм.	Размразете уреда.
	Вратата се отваря често.	Отворете вратата само, ако е необходимо.
	Няма циркулация на студен въздух в уреда.	Уверете се, че има циркулация на студен въздух в уреда.



В случай, че съветите не водят до постигане на желаните резултати, свържете се с най-близкият оторизиран сервизен център.

- При необходимост регулирайте вратата. Вижте "Инсталиране".
- Ако е необходимо, сменете дефектните уплътнения. Свържете се с оторизиран сервизен център.

8.2 Затваряне на вратата

- Почистете уплътненията на вратичката.

9. ИНСТАЛИРАНЕ



ПРЕДУПРЕЖДЕНИЕ!
Вж. глава "Безопасност".



Възможно е да се появят функционални проблеми при някои видове модели, ако се работи извън рамките на посочения диапазон. Правилната работа е гарантирана, единствено ако се извършва в посочения температурен диапазон. Ако имате съмнения относно това къде да монтирате уреда, обърнете се към търговеца, отдела за обслужване на клиенти или най-близкия оторизиран сервизен център.

9.1 Разполагане

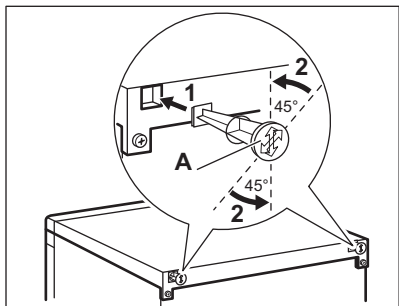
Монтирайте този уред в сухо, добре проветриво помещение, където температурата в помещението отговаря на климатичния клас, посочен на табелката с данни на уреда:

Климатичен клас	Околна температура
SN	+10°C до + 32°C
N	+16°C до + 32°C
ST	+16°C до + 38°C
T	+16°C до + 43°C

9.2 Задни дистанционни втулки

В плика с документацията има две дистанционни втулки, които трябва да се поставят, както е посочено на фигурата.

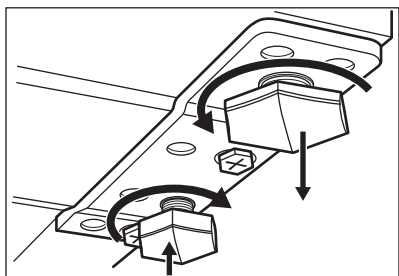
- Поставете дистанционните втулки в отворите. Уверете се, че стрелката (A) е в положението, показано на картинката.



2. Завъртете дистанционните втулки обратно на часовниковата стрелка на 45°, докато те застанат на място.

9.3 Нивелиране

При разполагането на уреда трябва да подситеgurите нивелирането му. Това може да се постигне с две регулируеми крачета отпред на дъното.



Ако уредът е поставен на стойка:

1. Развинтете крачето на пантата на вратата.
2. Завинтете резервното краче, което може да откриете в пакета с поставката за яйца, в шкафа.

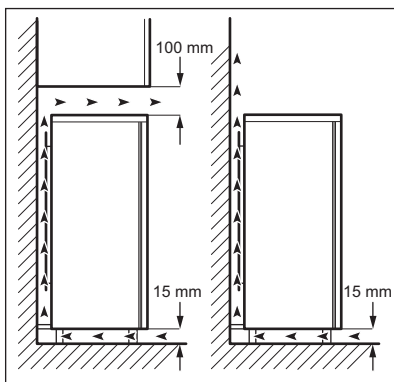
9.4 Местоположение



Трябва да можете да изключвате уреда от мрежовото захранване; затова след инсталирането щепселът трябва да е леснодостъпен.

Уредът трябва да се инсталира достатъчно далеч от източници на

топлина като радиатори, бойлери, пряка слънчева светлина и др. Погрижете се да има циркулация на студен въздух по вътрешната задна стена. За да се осигури най-ефективна работа, когато уредът е разположен под висящ кухненски шкаф, минималното разстояние между горната му част и стенния шкаф трябва да бъде най-малко 100 мм. В идеалния случай уредът не трябва да се поставя под висящи кухненски шкафове. Точното нивелиране се осигурява чрез едно или повече регулируеми крачета в основата на уреда.



9.5 Промяна на посоката на отваряне на вратата



ПРЕДУПРЕЖДЕНИЕ!

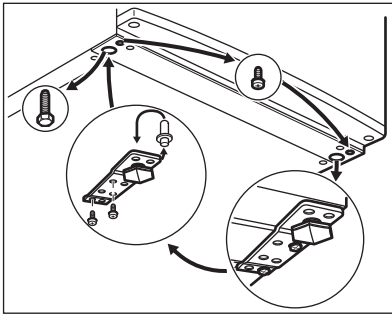
Преди извършването на каквито и да било операции, извадете щепсела от контакта.



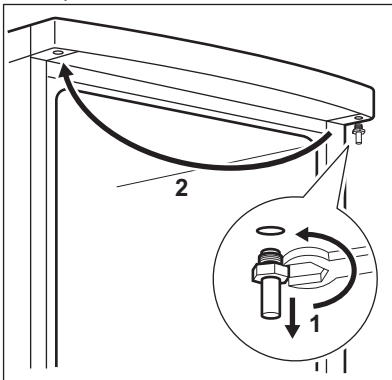
ВНИМАНИЕ!

Препоръчително е да извършите следващите операции заедно с друго лице, което да държи здраво вратите на уреда по време на работа.

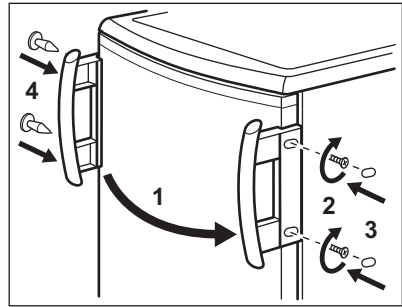
1. Наклонете внимателно уреда назад, така че компресорът да не допира пода.
2. Развийте двете регулируеми крачета.



3. Развийте винтовете на долната панта на вратата.
4. Извадете вратата на уреда, като я натиснете леко надолу.
5. Развийте щифта на пантата от горната част на вратата, след което го завийте на другата страна.



6. Поставете вратата на уреда върху щифта на пантата от горната част на вратата.
7. Отстранете долната панта. Поставете щифта по посока на стрелката.
8. Развийте и преместете винта на отсрещната страна.
9. Поставете долната панта на отсрещната страна без да промените положението на вратата.
10. Завийте винт на освободеното място от другата страна, както и регулируемите крачета (2 броя).
11. Отстранете и монтирайте дръжката на отсрещната страна.

**ВНИМАНИЕ!**

Поставете на място, нивелирайте уреда, изчакайте поне четири часа и го включете в захранващия контакт.



Направете финална проверка, за да се уверите, че:

- Всички винтове са затегнати.
- Магнитното уплътнение прилепва към рамката.
- Вратата се отваря и затваря правилно.

Ако стайната температура е ниска (напр. през зимата), уплътнението може да не прилепва идеално към рамката. В такъв случай, след време ще се получи естествено прилягане на уплътнението.

Ако не искате да извършвате горните операции, обърнете се към най-близкият оторизиран сервизен център.

Специалист от оторизираният сервиз ще извърши обръщането на вратата за ваша сметка.

9.6 Свързване към електрическата мрежа

- Преди включване към електрозахранващата мрежа проверете дали напрежението и честотата на табелката с данни

отговарят на тези от домашната ви електрозахранваща мрежа.

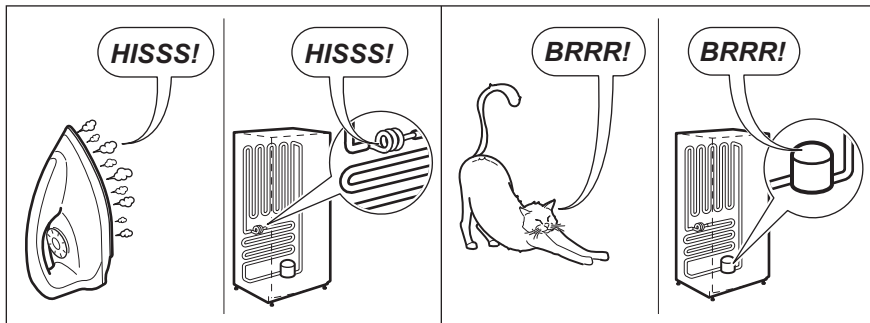
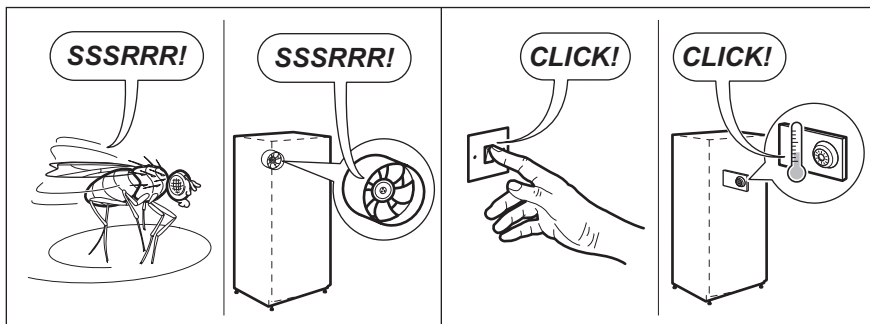
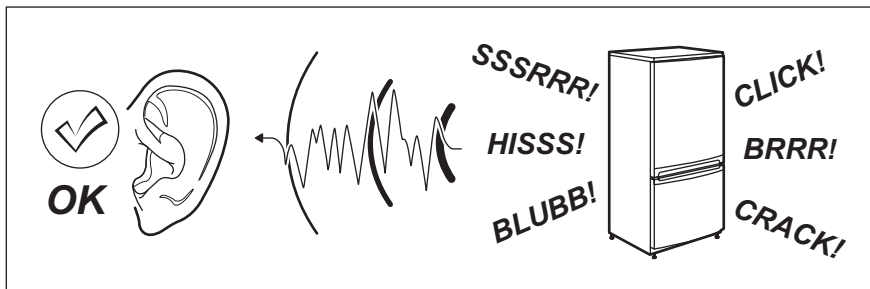
- Уредът трябва да е заземен. За целта щепселът на захранващия кабел има специален контакт. Ако домашният контакт на електрозахранването не е заземен, свържете уреда към отделен заземяващ кабел в съответствие с действащите нормативни

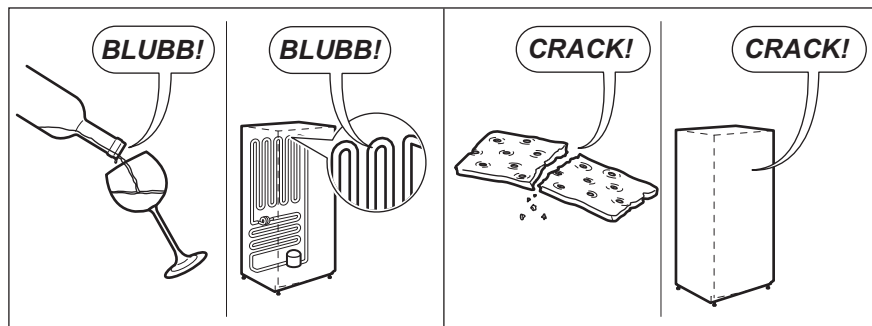
разпоредби след консултация с квалифициран техник.

- Производителят не носи отговорност, ако горепосочените мерки за безопасност не са спазени.
- Уредът съответства на Директивите на Е.Е.С.

10. ШУМОВЕ

Чува се шум по време на нормална употреба (компресор, циркулация на охлаждащия агент).





11. ТЕХНИЧЕСКА ИНФОРМАЦИЯ

11.1 Технически данни


В съответствие с 1/1998. (I. 12.) IKIM
правителствен указ


Производител	Electrolux	
Продуктова категория	Фризер	
Височина	мм	850
Ширина	мм	550
Дълбочина	мм	612
Нетен капацитет на фризера	Литра	91
Енергиен клас (от A++ до G, където A++ е най-ефикасният, G е най-малко ефикасният)		A+
Консумация на електроенергия (зависи от употребата и разположението)	kWh/година	185
Оценка със звезди		****
Време на повишаване	Часа	22
Капацитет на замразяване	Кг/24 ч	12
Климатичен клас		SN-N-ST-T
Волтаж	Волта	230 - 240
Честота	Hz	50
Ниво на шум	dB/A	40
Вграден		Не

Техническите данни се намират на табелката с данни на външната или

вътрешната страна на уреда и на етикета за енергийна категория.

12. ОПАЗВАНЕ НА ОКОЛНАТА СРЕДА

Рециклирайте материалите със символа . Поставете опаковките в съответните контейнери за рециклирането им. Помогнете за опазването на околната среда и човешкото здраве, както и за рециклирането на отпадъци от

електрически и електронни уреди. Не изхвърляйте уредите, означени със символа , заедно с битовата смет. Върнете уреда в местния пункт за рециклиране или се обърнете към вашата общинска служба.

TARTALOM

1. BIZTONSÁGI INFORMÁCIÓK.....	20
2. BIZTONSÁGI UTASÍTÁSOK.....	21
3. MŰKÖDÉS.....	23
4. ELSŐ HASZNÁLAT.....	24
5. NAPI HASZNÁLAT.....	24
6. HASZNOS TANÁCSOK ÉS JAVASLATOK.....	25
7. ÁPOLÁS ÉS TISZTÍTÁS.....	26
8. HIBAELHÁRÍTÁS.....	27
9. ÜZEMBE HELYEZÉS.....	29
10. ZAJOK.....	32
11. MŰSZAKI INFORMÁCIÓK.....	33

ÖNRE GONDOLUNK

Köszönjük, hogy Electrolux terméket vásárolt. Ön olyan készülék tulajdonosa lett, mely mögött több évtizedes szakmai tapasztalat és innováció áll. Rendkívüli tudását és stílusos megjelenését az Ön igényei ihlették. Valahányszor csak használja, biztos lehet abban, hogy a benne foglalt tudás a siker garanciája. Köszöntjük az Electrolux világában!

Látogassa meg a weboldalunkat:



Kezelési tanácsok, kiadványok, hibaelhárító, szerviz információk:

www.electrolux.com



További előnyökért regisztrálja készülékét:

www.registerelectrolux.com



Kiegészítők, segédanyagok és eredeti alkatrészek vásárlása a készülékhez:


www.electrolux.com/shop

VÁSÁRLÓI TÁMOGATÁS ÉS SZERVIZ

Kizárólag eredeti alkatrészek használatát javasoljuk.

Ha készülékével a szervizhez fordul, legyenek kéznél az alábbi adatok: Típus, termékszám, sorozatszám.

Ezek az információk az adattáblán olvashatók.

 Figyelmeztetés - Biztonsági információk

 Általános információk és hasznos tanácsok

 Környezetvédelmi információk

A változtatások jogát fenntartjuk.

1. ⚠ BIZTONSÁGI INFORMÁCIÓK

Az üzembe helyezés és használat előtt gondosan olvassa el a mellékelt útmutatót. A nem megfelelő üzembe helyezés vagy használat által okozott károkért nem vállal felelősséget a gyártó. További tájékozódás érdekében tartsa elérhető helyen az útmutatót.

1.1 Gyermek és fogyatékkal élő személyek biztonsága

- A készüléket a gyermekek (csak 8 évnél idősebb) és csökkent fizikai, értelmi vagy mentális képességű, illetve megfelelő tapasztalatok és ismeretek híján lévő személyek csak felügyelettel, vagy a készülék biztonságos használatára vonatkozó megfelelő tájékoztatás esetén használhatják.
- Ne hagyja, hogy gyermekek játszanak a készülékkel.
- Gyermekek felügyelet nélkül nem végezhetnek tisztítási vagy karbantartási tevékenységet.
- Minden csomagolóanyagot tartson távol a gyermekektől.

1.2 Általános biztonság

- A készüléket háztartási, illetve más hasonló felhasználási területekre szánták, mint például:
 - Hétvégi házak, üzletek, irodák és egyéb munkahelyeken kialakított személyzeti konyhák
 - Hotelek, motelek, szállások és egyéb lakás céljára szolgáló ingatlanok esetén az ügyfelek számára
- Ne takarja le a készülékházon vagy a beépített szerkezeten lévő szellőzőnyílásokat.
- Csak a gyártó által ajánlott mechanikus berendezéseket vagy eszközöket használjon a leolvasztás meggyorsítására.
- Ügyeljen arra, hogy ne sérüljön meg a hűtőkör.
- Kizárólag a gyártó által ajánlott típusú elektromos berendezéseket használjon a készülék ételtároló rekeszeiben.

- A készülék tisztításához ne használjon vízsugarat vagy gőzt.
- A készüléket puha, nedves ruhával tisztítsa. Csak semleges tisztítószerrel használjon. Ne használjon súrolószert, súrolószivacsot, oldószert vagy fém tárgyat.
- Tilos robbanásveszélyes termékeket és anyagokat (pl.: gyulladásveszélyes hajtógázzal töltött aeroszolos flakonokat) tárolni a készülékben.
- Ha a hálózati kábel megsérül, azt a gyártónak vagy a márkaszerviznek vagy más hasonlóan képzett személynek kell kicserélnie, nehogy veszélyhelyzet álljon elő.

2. BIZTONSÁGI UTASÍTÁSOK

2.1 Üzembe helyezés



VIGYÁZAT!

A készüléket csak képezített személy helyezheti üzembe.

- Távolítsa el az összes csomagolóanyagot
- Ne helyezzen üzembe, és ne is használjon sérült készüléket.
- Tartsa be a készülékhez mellékelt üzembe helyezési útmutatóban foglaltakat.
- Súlyos a készülék, ezért legyen körültekintő a mozgatásakor. Mindig viseljen munkavédelmi kesztyűt.
- Gondoskodjon arról, hogy keringeni tudjon a levegő a készülék körül.
- Várjon legalább 4 órát, mielőtt csatlakoztatja a készüléket az elektromos hálózathoz. Ez azért szükséges, hogy az olaj visszafolyhasson a kompresszorba.
- Ne helyezze üzembe a készüléket radiátorok, tűzhelyek, sütők vagy főzőlapok közelében.
- A készülék hátoldalát a falhoz kell állítani.
- Ne helyezze üzembe a készüléket közvetlen napsugárzásnak kitett helyen.
- Ne telepítse a készüléket túl párás vagy hideg helyekre, például

építkezések felvonulási épületébe, garázsba vagy borpincébe.

- A készülék mozgatásakor a készülék elejének peremét emelje fel, ellenkező esetben megkarcolhatja a padlót.

2.2 Elektromos csatlakoztatás



VIGYÁZAT!

Tűz- és áramütésveszély.

- A készüléket kötelező földelni.
- Ellenőrizze, hogy az adattáblán szereplő elektromos adatok megfelelnek-e a háztartási hálózati áram paramétereinek. Amennyiben nem, forduljon szakképzett villanyszerelőhöz.
- Mindig megfelelően felszerelt, áramütés ellen védett aljzatot használjon.
- Ne használjon hálózati elosztókat és hosszabbító kábeleket.
- Ügyeljen az elektromos alkatrészek (pl. hálózati csatlakozódugasz, hálózati kábel, kompresszor) épségére. Ha az elektromos alkatrészek cseréjére szorulnak, forduljon a hivatalos márkaszervizhez vagy elektromos szakemberhez.
- A hálózati kábelnek a hálózati aljzat szintje alatt kell elhelyezkednie.

- Csak az üzembe helyezés befejezése után csatlakoztassa a hálózati csatlakozódugót a hálózati csatlakozóaljzatba. Ügyeljen arra, hogy a hálózati dugasz üzembe helyezés után is könnyen elérhető legyen.
- A készülék csatlakozásának bontására, soha ne a hálózati kábelnél fogva húzza ki a csatlakozódugót. A kábelt mindig a csatlakozódugónál fogva húzza ki.
- Az egyszer már felolvasztott ételt ne fagyassza vissza.
- Kövesse a fagyasztott étel csomagolásán található tárolási útmutatásokat.

2.4 Ápolás és tisztítás



VIGYÁZAT!

Személyi sérülés vagy a készülék károsodásának veszélye áll fenn.

2.3 Használat



VIGYÁZAT!

Sérülés-, égés-, áramütés- és tűzveszély.

- Ne változtassa meg a készülék műszaki jellemzőit.
- Ne helyezzen más elektromos készüléket (például fagyaltkészítő gépet) a készülék belsejében, hacsak ezt a gyártó kifejezetten nem javasolja.
- Ügyeljen arra, hogy ne sértse meg a hűtőkör alkatrészeit. A hűtőkör igen környezetbarát földgázt, izobutánt (R600a) tartalmaz. Ez a gáz gyúlékony.
- Amennyiben a hűtőkör megsérül, tartózkodjon mindennemű nyílt láng és gyújtószikra használatától. Szellőztesse ki a helyiséget.
- Ügyeljen arra, hogy forró tárggyal ne érjen a készülék műanyag részeihez.
- Ne tegyen üdítőitalt a fagyasztótérbe. A szénsav ugyanis nyomást fejt ki az italtároló edényre.
- Ne tároljon gyúlékony gázt vagy folyadékot a készülékben.
- Ne tegyen gyúlékony anyagot vagy gyúlékony anyaggal szennyezett tárgyat a készülékbe, annak közelébe, illetve annak tetejére.
- Ne érintse meg a készülék kompresszorát és kondenzátorát. Ezek üzem közben forróvá válnak.
- Nedves/vizes kézzel ne vegyen ki semmilyen ételt a fagyasztóból, és ne is érintse meg azokat.
- Karbantartás előtt kapcsolja ki a készüléket, és húzza ki a hálózati csatlakozódugót a csatlakozóaljzattól.
- A készülék hűtőegysége szénhidrogén hűtőközeget tartalmaz. Az elektromos üzembe helyezést és a készülék hűtőközeggel való feltöltését csak képezített személy végezheti el.
- Rendszeresen ellenőrizze a készülék olvadékvíz-elvezető nyílását, és szükség szerint tisztítsa ki. Ha az olvadékvíz-elvezető nyílás el van záródva, a víz összegyűlik a készülék alján.

2.5 Ártalmatlanítás



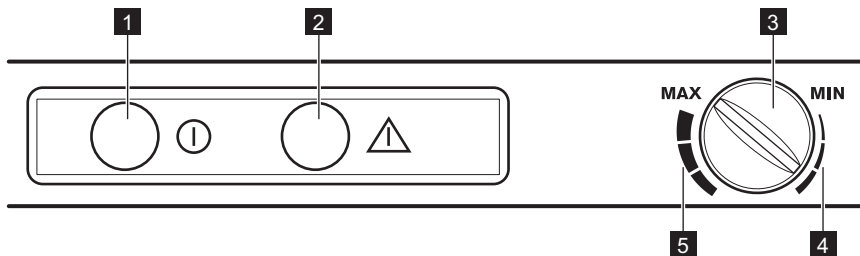
VIGYÁZAT!

Sérülés- vagy fulladásveszély.

- Bontsa a készülék hálózati csatlakozását.
- Vágja le a hálózati tápkábelt, és helyezze a hulladékba.
- Szerelje le az ajtót, hogy megakadályozza a gyermekek és háziállatok készülékben rekedését.
- A készülék hűtőköre és szigetelése ózonbarát anyagokat tartalmaz.
- A szigetelőhab gyúlékony gázt tartalmaz. A készülék megfelelő ártalmatlanítására vonatkozó tájékoztatásért lépjen kapcsolatba a helyi hatóságokkal.
- Ügyeljen arra, hogy ne sérüljön meg a hűtőegység azon része, mely a hőcserélő közelében található.

3. MŰKÖDÉS

3.1 Kezelőpanel



- | | |
|--|---|
| <ul style="list-style-type: none"> 1 Zöld jelzőfény 2 Piros jelzőfény 3 Hőmérséklet-szabályozó | <ul style="list-style-type: none"> 4 Fél töltet állás 5 Teljes töltet állás |
|--|---|

3.2 Bekapcsolás

Az üzembe helyezést követően hagyja a készüléket 4 órát állni felállított helyzetben.

Csatlakoztassa a hálózati vezetékét a konnektorhoz.

1. A zöld jelzőfény világítani kezd és égvé marad, amíg a készüléket ki nem kapcsolják.
2. Mielőtt élelmiszereket tenne bele, hagyja a készüléket 8 órán keresztül működni, hogy beálljon benne a megfelelő hőmérséklet. A piros jelzőfény a megfelelő hőmérséklet eléréséig szintén világítani fog.
3. Amikor a készülék elérte a beállított hőmérsékletet (a piros jelzőfény kialudt), állítsa be a hőmérsékletszabályozó gombot a tárolt ételminőségének megfelelően.



Az elindítást követő néhány óra után a piros jelzőfény kialszik és úgy marad, amely azt jelzi, hogy a készülék elérte a kiválasztott értéknek megfelelő hőmérsékletet és minden rendben működik. Akkor kezd világítani, amikor például a fagyasztó ajtajának kinyitása vagy étel behelyezése után a fagyasztó hőmérséklete túlságosan megemelkedik, azonban amikor a hőmérséklet a megfelelő tárolási szintre visszaáll, a fény ismét kialszik.

3.3 Kikapcsolás

1. A készülék kikapcsolásához húzza ki a hálózati csatlakozódugót a konnektorból.
2. A készülék áramtalanításához húzza ki a csatlakozódugót a hálózati aljzatból.

3.4 A hőmérséklet beállítása

A készülék belsejének hőmérsékletét a kezelőpanelen elhelyezkedő hőmérsékletszabályozóval lehet beállítani.

A hőmérséklet beállításához tegye a következőket:

- forgassa a hőmérséklet-szabályozót a MIN jel felé, hogy melegebb hőmérsékletet érjen el.
- forgassa a hőmérséklet-szabályozót a MAX jel felé, hogy hidegebb hőmérsékletet érjen el.



Kisebb mennyiségű étel fagyasztása esetén a Fél töltet beállítás a legmegfelelőbb. Nagy mennyiségű étel fagyasztása esetén a Teljes töltet beállítás a legmegfelelőbb.



FIGYELMEZTETÉS!

A károsodás megelőzése érdekében ne tegyen nehéz vagy forró tárgyat a készülék tetejére.

4. ELSŐ HASZNÁLAT

4.1 A készülék belsejének tisztítása

A készülék legelső használata előtt mossa ki a készülék belsejét és az összes belső tartozékot semleges mosogatószeres langyos vízzel, hogy eltávolítsa a tökéletesen új termékek tipikus szagát, majd alaposan szárítsa ki.



FIGYELMEZTETÉS!

Ne használjon mosószereket vagy súrolóporokat, mert ezek megsérthetik a felületet.

5. NAPI HASZNÁLAT



VIGYÁZAT!

Olvassa el a „Biztonság” című fejezetet.

5.1 Friss élelmiszer lefagyasztása

A fagyasztórekesz (a felső rekesz) friss élelmiszerek lefagyasztására, valamint fagyasztott és mélyhűtött élelmiszerek hosszú távú tárolására alkalmas.

Fagyasztáshoz a friss ételt helyezze a (felső) fagyasztó rekeszbe, és további 24 órán át hagyja benne.

Helyezze át a fagyasztott élelmiszert a tárolási (alsó) rekeszekbe, hogy helyet csináljon a következő fagyasztáshoz.

A 24 óra alatt lefagyasztható maximális élelmiszer-mennyiség a készülék belsejében található **adattáblán** van feltüntetve.

A fagyasztási folyamat 24 órát vesz igénybe: ez alatt az idő alatt ne tegyen be további lefagyasztandó élelmiszert.

5.2 Fagyasztott élelmiszerek tárolása

Az első indításkor, illetve hosszabb használaton kívüli idő után, mielőtt az élelmiszereket a rekeszbe pakolná, üzemeltesse legalább 8 óráig a készüléket a magasabb beállításokon.



Véletlenszerűen, például áramkimaradás miatt bekövetkező leolvadás esetén, amikor az áramszünet hosszabb ideig tart, mint a műszaki jellemzők között megadott „áramkimaradási biztonság” (felolvadási idő), a felolvadt élelmiszert gyorsan el kell fogyasztani, vagy azonnal meg kell főzni, majd pedig a (kihűlés után) újra lefagyasztani.

5.3 Kiolvasztás

A mélyfagyasztott vagy fagyasztott élelmiszerek használat előtt a hűtőrekeszben vagy szobahőmérsékleten kiolvaszthatók, attól függően, hogy mennyi idő áll rendelkezésre ehhez a művelethez.

A kisebb darabok még akár fagyasztott állapotban, közvetlenül a fagyasztóból kivéve is megfőzhetők: ebben az esetben a főzés hosszabb ideig tart.

6. HASZNOS TANÁCSOK ÉS JAVASLATOK

6.1 Normális működéssel járó hangok:

Az alábbi hangok normális jelenségek tekinthetők üzemelés közben:

- Gyenge gurgulázó és bugyborékoló hang a csőkiyókból a hűtőközeg áramlása közben.
- Zümmögő vagy pulzáló hang hallható a kompresszor felől a hűtőközeg áramoltatása során.
- Hirtelen recsegő zaj hallható a készülék belseje felől, melyet a hőtágulás okoz (ez természetes és nem veszélyes fizikai jelenség).
- Gyenge kattánó zaj hallható a hőmérséklet-szabályozóból a kompresszor be- vagy kikapcsolásakor.

6.2 Energiatakarékossági tanácsok

- Ne nyitogassa gyakran az ajtót, illetve ne hagyja a feltétlenül szükségesnél tovább nyitva.

6.3 Ötletek fagyasztáshoz

Ha a legjobban szeretné hasznosítani a fagyasztási eljárást, tartson be néhány fontos ajánlást:

- az adatlapon megtekintheti azt a maximális élelmiszer-mennyiséget, amely 24 óra alatt lefagyasztható;
- a fagyasztási folyamat 24 órát vesz igénybe: ez alatt az idő alatt ne

tegyen be további lefagyasztandó élelmiszert;

- csak első osztályú, friss és alaposan megtisztított élelmiszereket fagyasszon le;
- készítsen kisebb adag ételeket, hogy gyorsan és teljesen megfagyjanak, és hogy a későbbiekben csak a kívánt mennyiséget kelljen felolvasztani;
- csomagolja az ételt alufóliába vagy folpackba, és ellenőrizze, hogy sikerült-e a csomagolással kizárni a levegőt;
- ne hagyja, hogy a friss, még meg nem fagyott élelmiszerek hozzáérjenek a már lefagyasztott adagokhoz, mert különben az utóbbiaknak megemelkedik a hőmérséklete;
- a zsírszegény ételeket könnyebben és hosszabb ideig lehet tárolni, mint a zsírosakat, a só csökkenti az élelmiszerek élettartamát;
- ha a vízből képződött jeget a fagyasztórekeszből történő kivétel után rögtön fogyasztani kezdik, fagyásból eredő égési sérüléseket okozhat a bőrön;
- ajánlatos minden egyes csomagon feltüntetni a lefagyasztás dátumát, hogy nyomon lehessen követni a tárolási időket.

6.4 Ötletek fagyasztott élelmiszerek tárolásához

Annak érdekében, hogy a legjobb teljesítményt érje el a készüléknél:

- ellenőrizze, hogy a kereskedelmiileg lefagyasztott élelmiszereket megfelelően tárolta-e az eladó;
- gondoskodjon róla, hogy a fagyasztott élelmiszerek a lehető legrövidebb időn belül elkerüljenek az élelmiszerüzletből a fagyasztóba;
- ne nyitogassa gyakran az ajtót, illetve ne hagyja a feltétlenül szükségesnél tovább nyitva;
- a kiolvasztott élelmiszerek nagyon gyorsan romlanak, és nem fagyaszthatók vissza;
- ne lépje túl az élelmiszergyártó által feltüntetett tárolási időtartamot.

7. ÁPOLÁS ÉS TISZTÍTÁS



VIGYÁZAT!

Olvassa el a „Biztonság” című fejezetet.

7.1 Általános figyelmeztetések



FIGYELMEZTETÉS!

Bármilyen karbantartási művelet előtt válassza le a készüléket a hálózatról.



A készülék hűtőegysége szénhidrogént tartalmaz, ezért csak megbízott szerelő végezhet rajta karbantartást, és töltheti fel újra.



A készülék tartozékai és alkatrészei nem tisztíthatók mosogatógépben.

7.2 Rendszeres tisztítás



FIGYELMEZTETÉS!

Ne húzza meg, ne mozgassa és ne sértse meg a készülékházban lévő csöveket és/vagy kábeleket.



FIGYELMEZTETÉS!

Ügyeljen arra, hogy ne sérüljön meg a hűtőkör.



FIGYELMEZTETÉS!

A készülék mozgatásakor a készülék elejének peremét emelje fel, ellenkező esetben megkarcolhatja a padlót.

1. A készülék belsejét és a tartozékokat langyos vízzel és egy kevés semleges mosogatószerrel tisztítsa meg.
2. Rendszeresen ellenőrizze az ajtótomítéseket, és törölje tisztára, hogy biztosítsa azok tisztaságát és szennyeződésmentességét.
3. Gondosan öblítse le és szárítsa meg.
4. Amennyiben hozzáférhető, tisztítsa meg a kondenzátort és a készülék hátulján lévő kompresszort egy kefével.
Ezzel a művelettel javíthatja a készülék teljesítményét, és csökkentheti az áramfogyasztást.

7.3 A fagyasztó leolvasztása



FIGYELMEZTETÉS!

Soha ne próbálja meg éles fémeszközzel lekaparni a jeget az elpárologtatóról, mert felsértheti azt. A leolvasztás felgyorsítására kizárólag a gyártó által ajánlott eszközöket vagy anyagokat használjon. Ha a leolvasztás közben a fagyasztott élelmiszercsomagok hőmérséklete megemelkedik, biztonságos tárolási idejük lerövidülhet.

A készüléket rendszeresen tisztítani kell:



A leolvasztás előtt kb. 12 órával állítson be alacsonyabb hőmérsékletet annak érdekében, hogy a működés megszakítására elegendő hűtési tartalék halmozódjon fel.

Bizonyos mennyiségű dér mindig képződik a fagyasztó polcain és a felső rekesz körül.

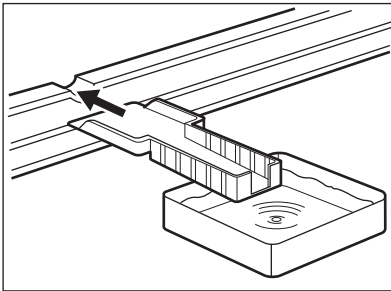
Olvassa le a fagyasztót, amikor a dérréteg vastagsága meghaladja a 3-5 mm-t.

1. Kapcsolja ki a készüléket, vagy húzza ki a dugót a konnektorból.
2. Szedjen ki minden élelmiszert a készülékből, csomagolja be azokat több réteg újságpapírba, és tegye hideg helyre.

**VIGYÁZAT!**

A fagyasztott árukhoz ne nyúljon nedves kézzel. A keze hozzáfagyhat az élelmiszerhez.

3. Hagyja nyitva az ajtót, és tegye a műanyag kaparókést a megfelelő alsó középső támaszra, és tegyen alá egy tálat a kioldadt víz összegyűjtése céljából.



A leolvasztási folyamat felgyorsítása érdekében helyezzen egy fazék langyos vizet a fagyasztórekeszbe. Ezenkívül, távolítsa el azokat a jégdarabokat, amelyek leolvasztás közben letörnek.

4. A leolvasztás befejezése után szárítsa ki alaposan a készülék belsajét, és őrizze meg a jégkaparót, hogy máskor is felhasználhassa.
5. Kapcsolja be a készüléket.
6. Forgassa a hőmérséklet-szabályozót Teljes töltet állásba, és hagyja így működni legalább 8 órán át.
7. Miután a piros jelzőfény kialudt, tegye vissza a korábban kivett élelmiszert a fagyasztó rekeszeibe.
8. Állítsa a hőmérséklet-szabályozót a tárolt ételek mennyiségének megfelelő értékre.

7.4 Ha a készülék nincs használatban

Ha a készüléket hosszú időn át nem használja, az alábbi óvintézkedéseket végezze el:

1. Válassza le a készüléket az elektromos táphálózatról.
2. Vegye ki az összes élelmiszert.
3. Olvassa le (szükség esetén) és tisztítsa meg a készüléket és az összes tartozékot.
4. Hagyja résnyire nyitva az ajtó/ajtókat, hogy ne képződjenek kellemetlen szagok.

**VIGYÁZAT!**

Ha a készüléket bekapcsolva hagyja, kérjen meg valakit, időnként ellenőrizze, hogy a benne lévő étel nem romlott-e meg áramkimaradás miatt.

8. HIBAELHÁRÍTÁS

**VIGYÁZAT!**

Olvassa el a „Biztonság” című fejezetet.

8.1 Mit tegyek, ha...

Jelenség	Lehetséges ok	Megoldás
A készülék nem működik.	A készülék ki van kapcsolva.	Kapcsolja be a készüléket.
	A hálózati dugasz nincs megfelelően csatlakoztatva a konnektorba.	Csatlakoztassa megfelelően a hálózati dugaszt a konnektorba.
	Nincs feszültség a konnektorban.	Csatlakoztasson egy másik elektromos készüléket a hálózati aljzatba. Forduljon szakképzett villanyszerelőhöz.
A készülék zajos.	A készülék alátámasztása nem megfelelő.	Ellenőrizze, hogy a készülék stabilan áll-e.
A kompresszor folyamatosan működik.	A hőmérséklet beállítása nem megfelelő.	Olvassa el a „Működés” c. szakaszt.
	Egyszerre nagy mennyiségű fagyasztani kívánt élelmiszert tett be.	Várjon néhány órát, majd ellenőrizze ismét a hőmérsékletet.
	A szobahőmérséklet túl magas.	Lásd az adattáblán a Klímaosztály táblázatát.
	Túl sok meleg ételt tett a hűtőbe.	A behelyezés előtt várja meg, amíg az étel lehűl szobahőmérsékletre.
	Az ajtó nincs jól becsukva.	Olvassa el „Az ajtó becsukása” című részt.
Túl sok dér és jég képződött.	Az ajtó nincs megfelelően bezárva vagy az ajtótmítés deformálódott/ elszennyeződött.	Olvassa el „Az ajtó becsukása” című részt.
	A vízleeresztő-dugó elhelyezkedése nem megfelelő.	Helyezze el megfelelően a vízleeresztő-dugót.
	Az élelmiszerek nincsenek megfelelően becsomagolva.	Csomagolja be jobban az élelmiszereket.
	A hőmérséklet beállítása nem megfelelő.	Olvassa el a „Működés” c. szakaszt.
Az ajtó beállítása helytelen, vagy a szellőzórács útjában van.	A készülék szintezése nem megfelelő.	Olvassa el a „Vízszintbe állítás” részt.
A készülékben a hőmérséklet túl alacsony/magas.	A hőmérséklet-szabályozó nincs helyesen beállítva.	Állítson be magasabb/alacsonyabb hőmérsékletet.

Jelenség	Lehetséges ok	Megoldás
	Az ajtó nincs jól becsukva.	Olvassa el „Az ajtó becsukása” című részt.
	Az élelmiszerek hőmérséklete túl magas.	Hagyja, hogy az élelmiszerek a szobahőmérsékletre hűljenek a tárolás előtt.
	Túl sok élelmiszer van tárolva egy időben.	Tároljon kevesebb élelmiszert egy időben.
	A dér vastagsága 4-5 mm-nél nagyobb.	Olvassa le a készüléket.
	Túl gyakran nyitja ki az ajtót.	Az ajtót csak akkor nyissa ki, ha szükséges.
	Nem kering a hideg levegő a készülékben.	Gondoskodjon arról, hogy keringeni tudjon a hideg levegő a készülékben.



Amennyiben a fenti tanácsok nem vezetnek eredményre, hívja a legközelebbi márkaszervizt.

2. Szükség esetén állítsa be az ajtót. Olvassa el az „Üzembe helyezés” c. szakaszt.
3. Szükség esetén cserélje ki a hibás ajtótömítéseket. Forduljon a márkaszervizhez.

8.2 Az ajtó becsukása

1. Tisztítsa meg az ajtótömítéseket.

9. ÜZEMBE HELYEZÉS



VIGYÁZATI!
Olvassa el a „Biztonság” című fejezetet.

9.1 Elhelyezés

A készülék olyan száraz, jól szellőző helyiségben helyezhető üzembe, amelynek környezeti hőmérséklete megfelel annak a klímabesorolásnak, amely a készülék adattábláján fel van tüntetve:

Klíma-besorolás	Környezeti hőmérséklet
T	+16°C és 43°C között

Klíma-besorolás	Környezeti hőmérséklet
SN	+10°C és 32°C között
N	+16°C és 32°C között
ST	+16°C és 38°C között



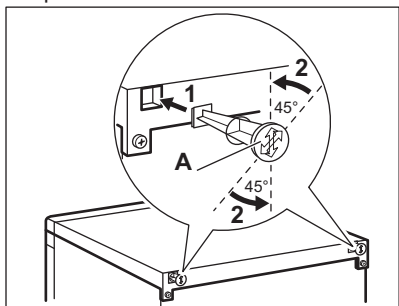
Bizonyos működési problémák léphetnek fel egyes típusoknál, ha az adott tartományon kívül eső értéken üzemelteti azokat. A megfelelő működés kizárólag a megadott hőmérséklet-tartományon belül biztosítható.

Amennyiben kételye merül fel azzal kapcsolatban, hogy hova telepítse a készüléket, forduljon a készülék forgalmazójához, ügyfélszolgálatunkhoz vagy a legközelebbi hivatalos márkaszervizhez.

9.2 Hátsó távtartók

A dokumentációt tartalmazó zacskóban található két távtartó, amelyeket az ábrán látható módon kell felszerelni.

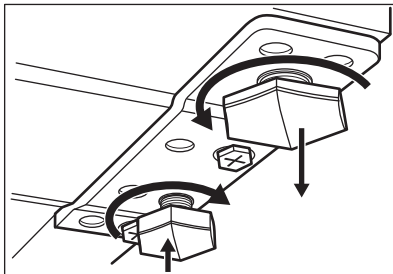
1. Illessze a távtartókat a furatokba. Győződjön meg arról, hogy a nyíl (A) a képen látható módon van pozícionálva.



2. Forgassa el az óramutató járásával ellentétes irányba a távtartókat 45°-kal, amíg a helyükre nem zárnak.

9.3 Vízszintbe állítás

Amikor elhelyezi a készüléket, ügyeljen arra, hogy vízszintben álljon. Ez az elülső oldalon alul található két szabályozható láb segítségével érhető el.



Ha a készüléket állványon helyezi el:

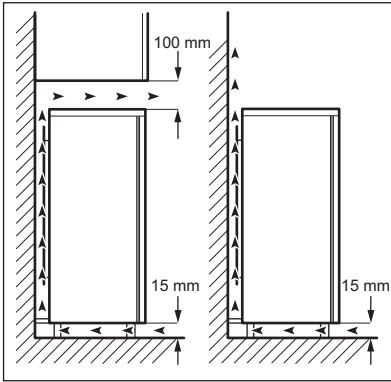
1. Csavarozza ki az ajtózsánér lábát.
2. Csavarozza be a szekrénytestbe a tartalék lábát, mely a készülékhez mellékelt zacskóban a tojástartó mellett található.

9.4 Elhelyezés



Gondoskodni kell arról, hogy a készüléket probléma esetén haladéktalanul le lehessen választani a hálózati áramkörrel, ezért a dugasztnak az üzembe helyezés után könnyen elérhető helyen kell lennie.

A készüléket minden hőforrástól, például radiátortól, vízmelegítőtől, közvetlen napsütéstől stb. távol kell üzembe helyezni. Gondoskodjon arról, hogy a levegő szabadon áramolhasson a készülék hátoldala körül. Ha a készüléket egy falra függesztett egység alá helyezi, a legjobb teljesítmény érdekében a készülék felső lapja és a fali egység között legalább 100 mm távolságot kell hagyni. Azonban az az ideális, ha a készüléket nem egy falra függesztett egység alatt helyezi el. A pontos vízszintbe állítás a készülék alján található egy vagy több állítható láb révén biztosítható.



9.5 Az ajtó nyitási irányának megfordítása



VIGYÁZAT!

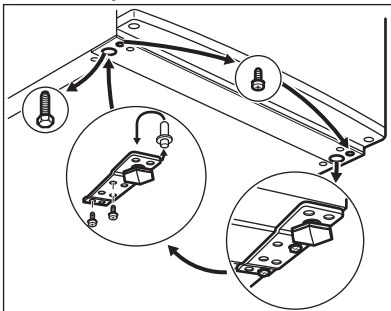
Bármilyen művelet végrehajtása előtt húzza ki a hálózati vezetéket a hálózati aljzatból.



FIGYELMEZTETÉS!

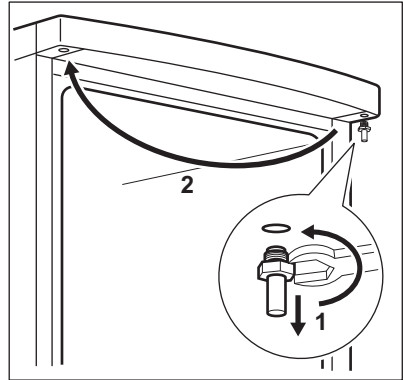
Azt javasoljuk, hogy a következő műveleteket egy másik személy segítségével végezze, aki a készülék ajtóit a műveletek során megtartja.

1. Döntse óvatosan hátra a készüléket úgy, hogy a kompresszor ne érjen a padlóhoz.
2. Csavarja ki mindkét állítható lábat.

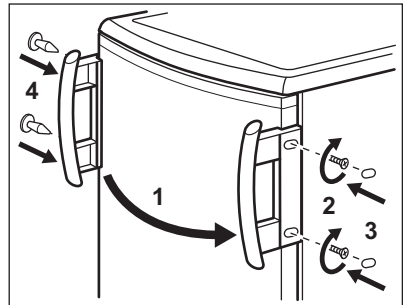


3. Csavarozza ki az alsó ajtózsanér csavarjait.
4. Enyhén lefelé húzva vegye le a készülék ajtaját.

5. Csavarozza ki a felső ajtózsanért, és szerelje fel a másik oldalra.



6. Illesse az ajtót a felső ajtózsanérra.
7. Távolítsa el az alsó zsanért. Tegye át a csapot a nyíl irányába.
8. Csavarozza ki a csavart, és tegye át az ellenkező oldalra.
9. Szerelje át az alsó ajtózsanért a másik oldalra, miközben az ajtó helyzetét változtatlanul hagyja.
10. Csavarozza be az egyik csavart, illetve az állítható lábat (2 darab), miután áthelyezte a másik oldalra.
11. Távolítsa el a fogantyút, és helyezze át az ellenkező oldalra.



FIGYELMEZTETÉS!

Állítsa vissza a készüléket az eredeti helyzetébe, állítsa vízszintbe, és várjon legalább négy órát, mielőtt csatlakoztatná a hálózati vezetéket a hálózati aljzathoz.



Hajtson végre egy végső ellenőrzést, hogy megbizonyosodjon a következőkről:

- Minden csavar meg van-e húzva.
- A mágneses tömítés a készülékházhoz tapad-e.
- Az ajtó megfelelően nyílik és csukódik-e.

Ha a környezeti hőmérséklet alacsony (pl. télen), előfordulhat, hogy az ajtótömítés nem tapad hozzá tökéletesen a szekrénytesthez. Ebben az esetben várja meg, amíg a tömítés magától hozzáidomul a szekrénytesthez.

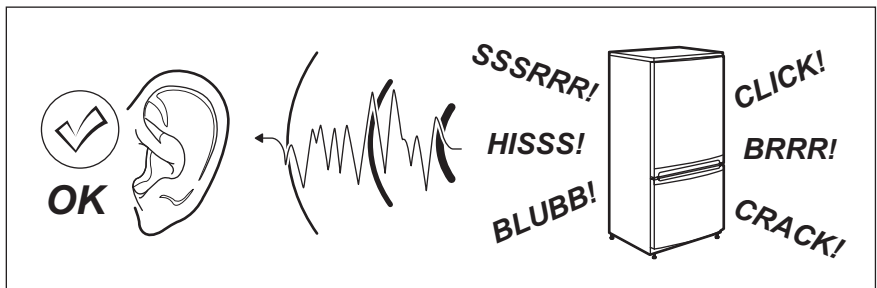
Ha nem szeretné saját maga végrehajtani a fenti műveleteket, forduljon a legközelebbi márkaszervizhez. A márkaszerviz szakembere költségtérítés ellenében elvégzi az ajtó nyitásiirányának megfordítását.

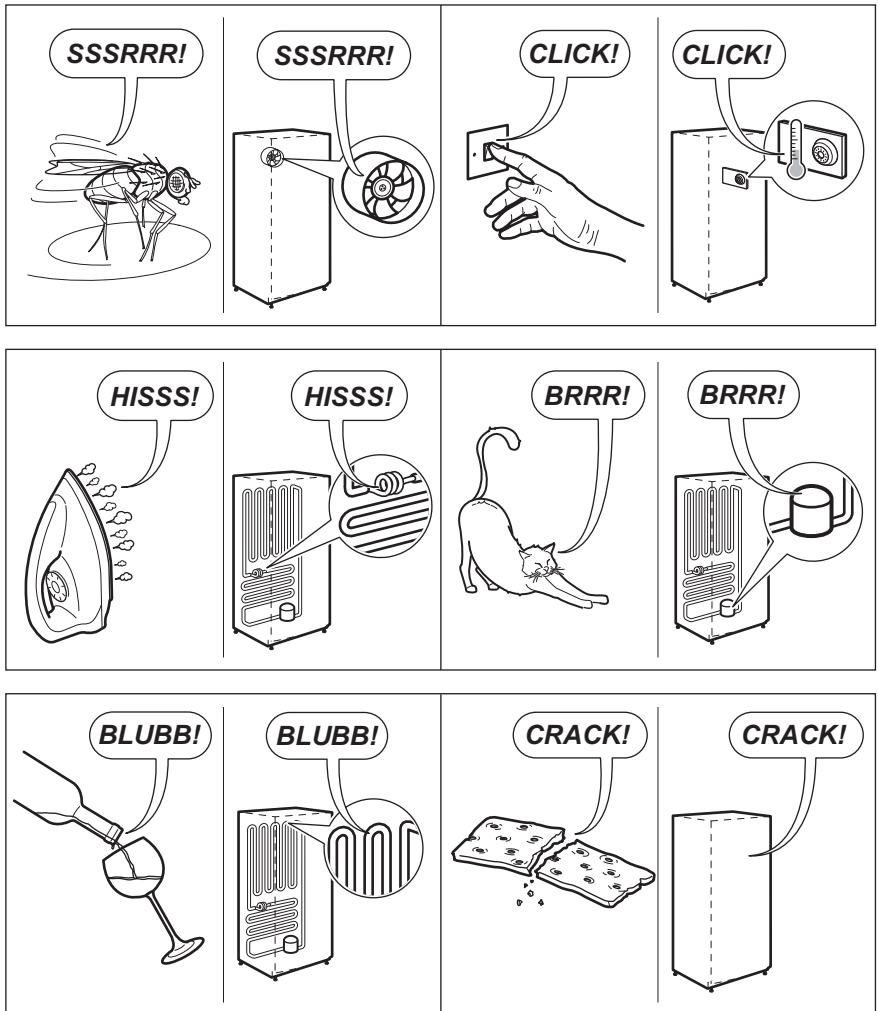
9.6 Elektromos csatlakoztatás

- Az elektromos csatlakoztatás előtt győződjön meg arról, hogy az adattáblán feltüntetett feszültség és frekvencia megegyezik-e az elektromos hálózat értékeivel.
- A készüléket kötelező földelni. Az elektromos hálózati vezeték dugasza ilyen típusú (földelt). Ha az elektromos hálózati csatlakozóaljzat nincs leföldelve, csatlakoztassa a készüléket az érvényben lévő jogszabályok szerint külön földpólushoz, miután konzultált egy képesített villanyszerelővel.
- A gyártó minden felelősséget elhárít magától, ha a fenti biztonsági óvintézkedéseket nem tartják be.
- A készülék megfelel az EGK irányelveinek.

10. ZAJOK

Normál működés közben bizonyos hangok hallhatók (kompresszor, hűtőfolyadék áramlása).





11. MŰSZAKI INFORMÁCIÓK

11.1 Műszaki adatok

Az 1/1998. (I. 12.) IKIM miniszteri
rendeletnek megfelelően


Gyártó védjegye	Electrolux
A készülék kategóriája	Fagyasztótér


Magasság	mm	850
Szélesség	mm	550
Mélység	mm	612
Fagyasztó nettó térfogata	liter	91
Energiaosztály (A++ és G között, ahol az A++ a leghatékonyabb, a G a legkevésbé hatékony)		A+
Villamosenergia-fogyasztás (a használat módjától és az elhelyezéstől függően eltér)	kWh/év	185
Fagyasztótér csillagszám jele		****
Áramkimaradási biztonság	Óra	22
Fagyasztási teljesítmény	kg/24 óra	12
Klímaosztály		SN-N-ST-T
Feszültség	Volt	230 - 240
Frekvencia	Hz	50
Zajtjelzés	dB/A	40
Beépíthető		Nem

A műszaki adatok megtalálhatók a készülék külsején vagy belsejében lévő

adattáblán és az energiatakarékossági címkén.

12. KÖRNYEZETVÉDELMI TUDNIVALÓK

A  következő jelzéssel ellátott anyagokat hasznosítsa újra. Újrahasznosításhoz tegye a megfelelő konténerekbe a csomagolást. Járuljon hozzá környezetünk és egészségünk védelméhez, és hasznosítsa újra az elektromos és elektronikus hulladékot. A

 tiltó szimbólummal ellátott készüléket ne dobja a háztartási hulladék közé. Juttassa el a készüléket a helyi újrahasznosító telepre, vagy lépjen kapcsolatba a hulladékkezelésért felelős hivatallal.

