



Használati útmutató

# USER MANUAL

Tűzhely

ZCG210L1WA

HU

**ZANUSSI**

## Tartalom

Biztonsági információk.....	2	Sütő – Napi használat .....	9
Biztonsági utasítások.....	3	Sütő – tartozékok használata.....	11
Termékleírás.....	5	Sütő - Hasznos tanácsok és javaslatok.....	11
Az első használat előtt.....	6	Sütő – Ápolás és tisztítás.....	14
Főzőlap - Napi használat.....	7	Hibaelhárítás.....	15
Főzőlap – Hasznos tanácsok és javaslatok.....	8	Üzembe helyezés.....	16
.....	8	Energiahatékonyság.....	21
Főzőlap - Ápolás és tisztítás.....	9		

A változtatások jogát fenntartjuk.

## Biztonsági információk

Az üzembe helyezés és használat előtt gondosan olvassa el a mellékelt útmutatót. A nem megfelelő üzembe helyezés vagy használat által okozott károkért nem vállal felelősséget a gyártó. További tájékozódás érdekében tartsa elérhető helyen az útmutatót.

## Gyermekek és fogyatékkal élő személyek biztonsága



### VIGYÁZAT!

Fulladás, sérülés vagy tartós rokkantság kockázata.

- A készüléket a gyermekek (csak 8 évnél idősebb) és csökkent fizikai, értelmi vagy mentális képességű, illetve megfelelő tapasztalatok és ismeretek híján lévő személyek csak felügyelettel, vagy a készülék biztonságos használatára vonatkozó megfelelő tájékoztatás esetén használhatják.
- Ne hagyja, hogy gyermekek játsszanak a készülékkel.
- Minden csomagolóanyagot tartson távol a gyermekektől.
- A gyermekeket és kedvenc háziállatokat tartsa távol a készüléktől működés közben, és működés után, lehűléskor. A készülék elérhető részei forróak.
- Gyermekek felügyelet nélkül nem végezhetnek tisztítási vagy karbantartási tevékenységet.

## Általános biztonság

- Ne működtesse a készüléket külső időzítővel vagy külön távirányító rendszerrel.

- Főzőlapon történő főzéskor az olaj vagy zsír felügyelet nélkül hagyása veszélyes lehet, és tűz keletkezhet.
- A tüzet ne próbálja meg eloltani vízzel, hanem kapcsolja ki a készüléket, és takarja le a lángokat például egy fedővel vagy tűzálló takaróval.
- Ne tároljon semmit sem a főzőfelületeken.
- A készülék tisztításához ne használjon nagy nyomású gőzt.
- Soha ne tegyen a főzőfelületre fémtárgyakat (fedők, kések, kanalak), mert azok felforrósodhatnak.
- Levétele előtt távolítsa el minden kiömlött anyagot a fedőről. A fedő főzőedényre való felhelyezése előtt hagyja lehűlni a főzőlapot.
- A készülék belseje használat közben felforrósodik. Ne érintse meg a készülék belsejében lévő fűtőelemeket. Amikor a sütőből kiveszi vagy behelyezi az edényeket, mindig használjon konyhai edényfogó kesztyűt.
- Ne használjon súrolószert vagy éles fém kaparóeszközt a sütőajtó üvegének tisztítására, mivel ezek megkarcolhatják a felületet, ami az üveg megrepedését eredményezheti.

## Biztonsági utasítások

Ezt a készüléket a következő piacokra terveztük: **HU**

### Elhelyezés



#### VIGYÁZAT!

A készüléket csak képezített személy helyezheti üzembe.

- Távolítsa el az összes csomagolóanyagot
- Ne helyezzen üzembe, és ne is használjon sérült készüléket.
- Tartsa be a készülékhez mellékelt üzembe helyezési útmutatóban foglaltakat.
- Súlyos a készülék, ezért legyen körültekintő a mozgításakor. Mindig viseljen munkavédelmi kesztyűt.
- Soha ne húzza a készüléket a fogantyújánál fogva.
- A konyhai készülék házának és a fülkének megfelelő méretűnek kell lenniük.
- Tartsa meg a minimális távolságot a többi készüléktől és egységtől.

- A készüléket biztonságos szerkezetek alá és mellé helyezze.
- A készüléket azonos magasságú készülékek vagy egységek mellett helyezze el.
- Ne telepítse a készüléket lábazatra.
- Ne telepítse a készüléket ajtó mellé vagy ablak alá. Ezzel elkerülhető, hogy az ajtó vagy ablak kinyitásával leverje a forró főzőedényt a készülékről.

### Gázcsatlakoztatás

- Minden gázcsatlakoztatást szakképzett személynek kell elvégeznie.
- Beszerelés előtt ellenőrizze, hogy a helyi szolgáltatói feltételek (gáztípus és gáznyomás) valamint a készülék beállítása összhangban van-e egymással.
- Gondoskodjon arról, hogy keringeni tudjon a levegő a készülék körül.
- A gázellátásra vonatkozó adatok az adattáblán találhatóak.
- A készülék nem csatlakozik égéstermék-elvezető eszközökhöz. A készüléket a

hatályos telepítési szabályoknak megfelelően csatlakoztassa. Ügyeljen a megfelelő szellőzésre vonatkozó követelmények betartására.

## Használat



### VIGYÁZAT!

Sérülés- és égésveszély.

- A készüléket kizárólag háztartási célra használja.
- Ne változtassa meg a készülék műszaki jellemzőit.
- Ellenőrizze, hogy a készülék szellőzőnyílásai nincsenek-e lezárva.
- Működés közben tilos a készüléket felügyelet nélkül hagyni.
- Minden használat után kapcsolja ki a készüléket.
- Körültekintően járjon el, ha működés közben kinyitja a készülék ajtaját. Forró levegő távozhat a készülékből.
- Ne működtesse a készüléket nedves kézzel, vagy amikor az vízzel érintkezik.
- Ne használja a készüléket munka- vagy tárolófelületként.



### VIGYÁZAT!

Tűz- és robbanásveszély

- A felforrósított zsírok és olajok gyúlékony gőzöket bocsáthatnak ki. Zsírral vagy olajjal való főzőskor tartsa azoktól távol a nyílt lángot és a forró tárgyakat.
- A nagyon forró olaj által kibocsátott gőzök öngyulladás okozhatnak.
- Az ételmaradékot tartalmazó használt olaj az első használatkor alkalmazott hőfoknál alacsonyabb értéken is tüzet okozhat.
- Ne tegyen gyúlékony anyagot vagy gyúlékony anyaggal szennyezett tárgyat a készülékbe, annak közelébe, illetve annak tetejére.
- Ügyeljen arra, hogy szikra vagy nyílt láng ne legyen a készülék közelében, amikor kinyitja az ajtót.
- Óvatosan nyissa ki a készülék ajtaját. Az alkoholtartalmú alkotóelemek alkoholos levegőelegyet hozhatnak létre.



### VIGYÁZAT!

A készülék károsodásának veszélye áll fenn.

- A zománc elszíneződésének vagy károsodásának megakadályozása érdekében:

- ne tegyen edényt vagy egyéb tárgyat közvetlenül a készülék sütőterének aljára.
- Ne engedjen vizet a forró készülékbe.
- a főzés befejezése után ne tárolja a nedves edényeket vagy az ételt a készülékben.
- A tartozékok kivételekor vagy berakásakor óvatosan járjon el.
- A zománc elszíneződése nincs hatással a készülék teljesítményére. Ez a garanciaajog szempontjából nem számít hibának.
- A nagy nedvességtartalmú sütemények esetében mély tepsit használjon a sütéshez. A gyümölcsök leve maradandó foltokat ejtethet.
- Ne helyezzen forró főzőedényt a kezelőpanelre.
- Ne hagyja, hogy a főzőedényből elforrjon a folyadék.
- Ügyeljen arra, hogy ne ejtsen tárgyat vagy főzőedényt a készülékre. A készülék felülete megsérülhet.
- Üres főzőedénnyel vagy főzőedény nélkül ne kapcsolja be a főzőzónákat.
- Ne tegyen alufóliát a készülékre vagy közvetlenül a készülék sütőterének aljára.
- Az öntöttvasból vagy alumínium öntvényből készült, illetve sérült aljú edények megkarcolhatják a készülék felületét. Az ilyen tárgyakat mindig emelje fel, ha a főzőfelületen odébb szeretné helyezni ezeket.
- A készüléket jó szellőzéssel rendelkező helyiségben helyezze üzembe.
- Kizárólag stabil főzőedényt használjon, melynek formája megfelelő, átmérője pedig meghaladja az égők méretét.
- Ellenőrizze, hogy a láng nem alszik-e ki a nagylángról kislángra való gyors átváltásnál.
- Csak a készülékhez mellékelt tartozékokat használja.
- Ne helyezzen lángelosztót az égőre.
- A készülék kizárólag ételkészítési célokat szolgál. Tilos bármilyen más célra, például helyiség fűtésére használni.

## Ápolás és tisztítás



### VIGYÁZAT!

Személyi sérülés, tűz vagy a készülék károsodásának veszélye áll fenn.

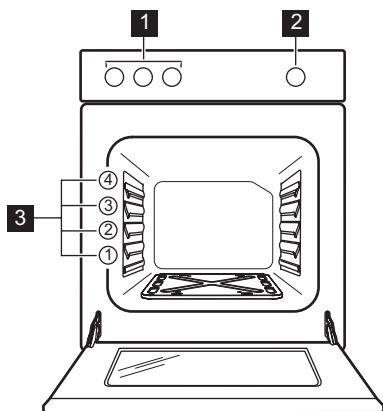
- Karbantartás előtt kapcsolja ki a készüléket.
- Ellenőrizze, hogy lehűlt-e a készülék. Máskülönben fennáll a veszély, hogy az üveglapok eltörnek.
- A sütőajtó sérült üveglapját haladéktalanul cserélje ki. Forduljon a márkaszervizhez.
- Rendszeresen tisztítsa meg a készüléket, hogy elkerülje a felületének rongálódását.
- A készülékben maradt zsír vagy étel tüzet okozhat.
- A készüléket puha, nedves ruhával tisztítsa. Csak semleges tisztítószer használjon. Ne használjon súrolószert, súrolószivacsot, oldószert vagy fém tárgyat.
- Amennyiben sütőtisztító aeroszolt használ, tartsa be a tisztítószer csomagolásán feltüntetett biztonsági utasításokat.
- Ne tisztítsa a katalitikus zománcréteget (ha van) semmilyen mosószerrel.
- Az égőket tilos mosogatógépben tisztítani.

### Fedél

- Ne változtassa meg a fedél műszaki jellemzőit.
- Rendszeresen tisztítsa meg a fedelet.
- Ne nyissa fel a fedelet, ha kifröccsent étel van a felületén.
- A fedél lezárása előtt kapcsolja ki az összes égőt.

## Termékleírás

### Általános áttekintés



- Ne zárja le a fedelet, amíg a tűzhely és a sütő le nem hűlt teljes mértékben.
- Az üvegfedő (ha van) felforrósodva elrepedhet.



### Ártalmatlanítás



#### VIGYÁZAT!

Sérülés- vagy fulladásveszély.

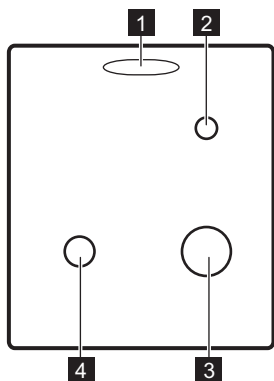
- A készülék megfelelő ártalmatlanítására vonatkozó tájékoztatásért lépjen kapcsolatba a helyi hatóságokkal.
- Szerelje le az ajtókilincset, hogy megakadályozza gyermekek és kedvenc állatok készülékben rekedését.
- Lapítsa ki a külső gázvezetékeket.

### Szerviz

- A készülék javítását bízza a márkaszervizre.
- Csak eredeti pótalkatrészeket használjon.

- 1 A főzőlap kezelőszervei
- 2 Sütőfunkciók szabályozógombja
- 3 Polcszintek

## Főzőfelület elrendezése



- 1** Gőzkimenet - száma és helye a modelltől függően változhat.
- 2** Kisegítő égő
- 3** Erős égő
- 4** Normál égő

## Tartozékok

- **Huzalpolc**  
Főzőedényekhez, tortaformákhoz, sütőedényekhez.

- **Sütő tálca**  
Tortákhoz és süteményekhez.

## Az első használat előtt



### VIGYÁZAT!

Olvassa el a „Biztonság” című fejezetet.



### VIGYÁZAT!

A szokásosnál forróbbak lehetnek a tartozékok.

## Kezdeti tisztítás

Távolítson el minden tartozékot a készülékből.




Olvassa el az „Ápolás és tisztítás” című fejezetet.

Az első használat előtt tisztítsa meg a készüléket.  
Helyezze vissza a tartozékokat az eredeti helyükre.

## Előfűtés

Üres készülékkel végezzen előmelegítést, hogy kiégesse a visszamaradt zsírt.

1. Állítsa a sütőfunkció gombot a maximális gázellátás fokozatra .  
Olvassa el a „Sütő - Napi használat” című fejezetet.
2. Hagyja körülbelül egy óráig működni a készüléket.

Szagot és füstöt bocsáthat ki a készülék. Ez normális jelenség. Gondoskodjon a megfelelő légáramlásról.

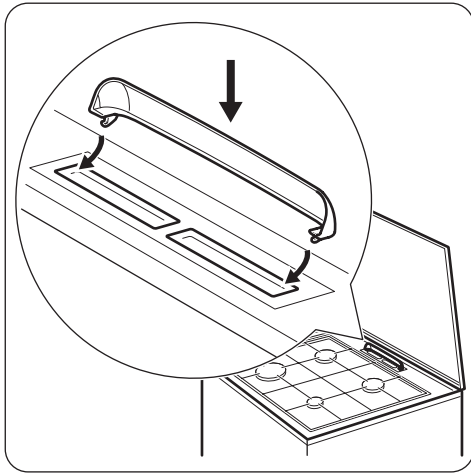
Hagyja lehűlni a sütőt. Nedvesítsen meg meleg vízzel és kevés kímélő folyékony mosogatószerrel egy puha ruhát, és ennek segítségével tisztítsa ki a sütőteret.

## A gőzkimenet fedelének felszerelése

Csak egyes típusok esetén. Csak a fehér fedéllel rendelkező főzőlapokra vonatkozik.

A gőzkimenetnél kilépő forró levegő a főzőlap fehér fedelének elszíneződését okozhatja. Ez a terület sárgás színűvé válik. Ennek megakadályozására szereljen fedelet a gőzkimenetre.

1. Illessze a fedél kampóit a gőzkimenet nyílásainak elülső éle alá.
2. A záráshoz nyomja le a fedél hátsó szélét.



## Főzőlap - Napi használat



### VIGYÁZAT!

Olvassa el a „Biztonság” című fejezetet.

### A gázégő begyújtása




A főzőedény ráhelyezése előtt mindig gyújtsa meg az égőt.



### VIGYÁZAT!

Ha a konyhában nyílt lángot használ, legyen nagyon óvatos. Nyílt láng helytelen használata esetén a gyártó minden felelősséget elhárít.

1. Tartsa a lángot az égőhöz.
2. Fordítsa el a főzőlap gombját az óramutató járásával ellentétes irányban a maximális fokozatra (  ), majd nyomja le.
3. Legfeljebb 10 másodpercig tartsa nyomva a főzőlap gombját, hogy a hőérzékelő felmelegedjen. Ha nem tartja benyomva a gombot, a gázellátás megszakad.
4. Az égő begyújtása után állítsa be a lángot.



### VIGYÁZAT!

Ne tartsa a gombot 15 másodpercnél tovább benyomva. Ha az égő 15 másodperc elteltével sem gyullad be, engedje fel a gombot, forgassa kikapcsolt helyzetbe, és legalább 1 perc várakozás után próbálja meg újra begyújtani az égőt.

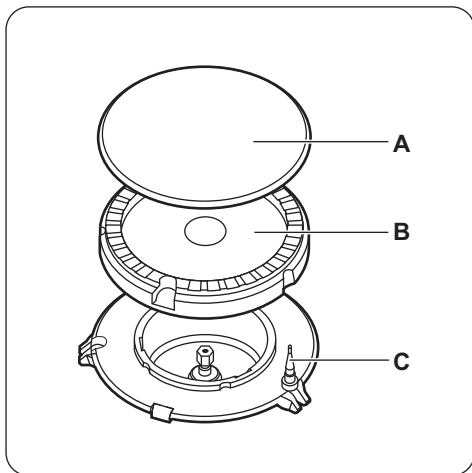


Ha az égő néhány kísérlet után nem gyullad meg, ellenőrizze, hogy az égő koronája és fedele megfelelő helyzetben van-e.



Ha az égő véletlenül leáll, fordítsa a gombot kikapcsolt helyzetbe, és legalább 1 perc várakozás után próbálja meg újra begyújtani az égőt.

## Égők áttekintése



- A) Égőfedél
- B) Égőkorona
- C) Hőérzékelő

## Az égő kikapcsolása

A gázellátás megszakításához a gombot forgassa el a ki ● állásra.



### VIGYÁZAT!

Mielőtt az edényt az égőről levennie, a lángot mindig vegye lejjebb, vagy kapcsolja le.

## Főzőlap – Hasznos tanácsok és javaslatok



### VIGYÁZAT!

Olvassa el a „Biztonság” című fejezetet.

## Főzőedény



### VIGYÁZAT!

Ne tegyen egy edényt két égőre.



### VIGYÁZAT!

Ne tegyen az égőkre instabil vagy sérült edényeket – ezekből kifolyhat az étel, és sérüléseket okozhat.



### FIGYELMEZTETÉS!

Vigyázzon rá, hogy az edények fogantyúja ne nyúljon túl a főzőfelület elülső szélén.



### FIGYELMEZTETÉS!

Ügyeljen arra, hogy az edények az égők felett központosan helyezkedjenek el a maximális stabilitás és az alacsonyabb gázfogyasztás érdekében.

## A főzőedény átmérője



### VIGYÁZAT!

Az égők méretének megfelelő átmérőjű főzőedényeket használjon.

Égőfej	A főzőedény átmérője (mm)
Erős	160 - 220
Normál	140 - 220
Kisegítő	120 - 180



## Főzőlap - Ápolás és tisztítás



### VIGYÁZAT!

Olvassa el a „Biztonság” című fejezetet.

### Általános tudnivalók

- Minden használat után tisztítsa meg a főzőlapot.
- Mindig olyan főzőedényt használjon, melynek tiszta az alja.
- A felületen megjelenő karcolások vagy sötét foltok nem befolyásolják a főzőlap működését.
- Használjon a főzőlapok tisztításához ajánlott tisztítószeret.
- A rozsdamentes acél részeket mossa le vízzel, majd törölje szárazra puha ruhával.

### A főzőlap tisztítása

- **Azonnal távolítsa el:** a megolvadt műanyagot, folpackot, valamint a cukortartalmú ételeket. Ha ezt nem teszi meg, a szennyeződés károsíthatja a főzőlapot.
- **Távolítsa el, miután a főzőlap megfelelően lehűlt:** vízkőkarikák, vízgyűrűk, zsírfoltok, fényes, fémes elszíneződések. Enyhén mosogatószeres, nedves ruhával tisztítsa meg a főzőlapot. A tisztítás után puha ruhával törölje szárazra a főzőlapot.
- A zománcozott részek, az égőfedél és a korona tisztításához használjon meleg szappanos vizet, majd a visszahelyezés előtt törölje őket szárazra.

## Sütő – Napi használat



### VIGYÁZAT!

Olvassa el a „Biztonság” című fejezetet.

### Sütőfunkciók

	Sütőfunkció	Alkalmazás
●	Kikapcsolt állás	A készülék kikapcsolt állapotban van.
	Maximális gázellátás	A sütő hőmérsékletének beállítása – legmagasabb érték.

### Edénytartók



Az edénytartó rácsok mosogatógépben nem mosogathatók. Ezeket kézzel kell elmosogatni.

1. Az edénytartók a főzőlap könnyebb tisztítása érdekében levehetőek.





Legyen nagyon óvatos, amikor az edénytartókat visszahelyezi, hogy az égősapkák károsodását elkerülje.

2. A zománcbevonat esetenként durva éllel rendelkezhet, ezért körültekintően járjon el az edénytartók kézzel történő lemosásakor és szárításakor. A macacs szennyeződések eltávolításához szükség esetén használjon tisztítópasztát.
3. A tisztítás után ellenőrizze, hogy az edénytartók megfelelően vannak-e elhelyezve.
4. Az égők megfelelő működése érdekében biztosítsa, hogy az edénytartókarok az égő közepére mutassanak.

### Időszakos karbantartás

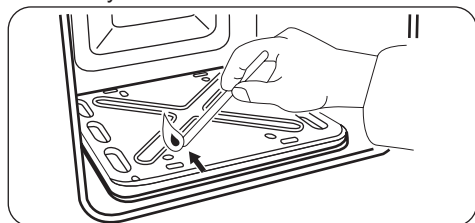
A helyi márkaszervizzel időközönként ellenőriztesse a gázcső állapotát, és a nyomásszabályzó állapotát, ha ilyet felszereltek.

Sütőfunkció		Alkalmazás
	Pizzasütés	Pizza készítéséhez.
	Minimális gázellátás	A sütő hőmérsékletének beállítása – legalacsonyabb érték.

## A sütő gázégőjének kézi meggyújtása

**i** **A sütő biztonsági berendezése:**  
A gázsütő hőérzékelővel rendelkezik. Ha a láng elalszik, ez leállítja a gáz kiáramlását.

1. Nyissa ki a sütő ajtaját.
2. Tartsa a gyújtólángot közel a sütőtér alján lévő nyíláshoz.



3. Ezzel egyidőben nyomja le a sütőfunkciók gombját, és fordítsa az óramutató járásával ellentétes irányba, a legnagyobb láng állásba.
4. Amikor az égő begyullad, tartsa nyomva a sütőfunkciók gombját a legnagyobb láng állásban körülbelül 15 másodpercig, hogy a hőérzékelő felmelegedjen.

**i** Ne tartsa a sütőfunkciók szabályozógombját 15 másodpercnél tovább benyomva. Ha a sütőégő 15 másodperc elteltével sem gyullad be, engedje fel a sütőfunkciók szabályozógombját, forgassa kikapcsolt helyzetbe, nyissa ki a sütőajtót, és legalább 1 perc várakozás után próbálja meg újra begyújtani az égőt.

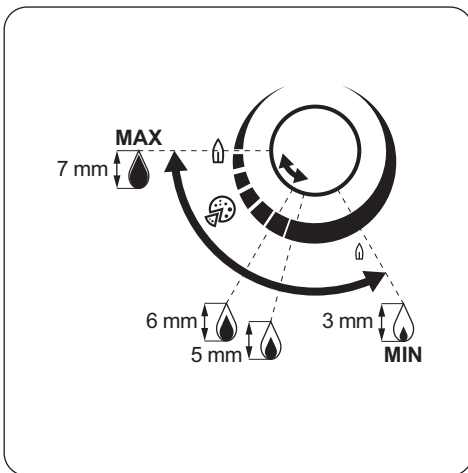
## A sütő gázégőjének begyújtása után

1. Engedje el a sütőfunkciók szabályozógombját.

2. Csupkja be a sütő ajtaját.
3. A sütőfunkciók gombját forgassa el a kívánt hőfokbeállításra.  
A sütő alján lévő nyíláson keresztül ellenőrizze, hogy ég-e a láng.

## A sütő gázszabályozó gombjának használata

A kívánt lángmagasság beállításához fordítsa el a sütő gázszabályozó gombját a láng állások egyikébe.



## A sütő égőjének kikapcsolása

A gázellátás megszakításához a gombot forgassa el a kikapcsolás ● állásra.

## Sütő – tartozékok használata



### VIGYÁZAT!

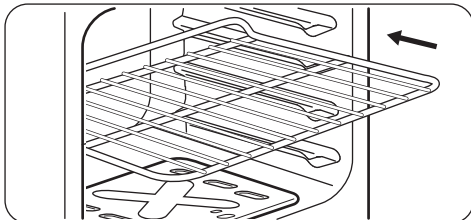
Olvassa el a „Biztonság” című fejezetet.

### Tartozékok behelyezése

Huzalpolc:



A huzalpolc hátsó része speciális alakú, hogy segítse a hő áramlását.

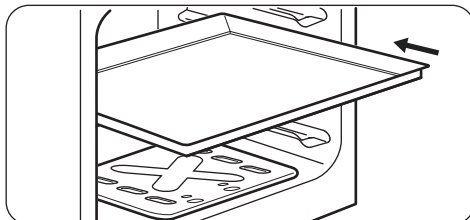


Helyezze a polcot a megfelelő polcszintre. Ellenőrizze, hogy nem ér-e a sütő hátsó falához.

Tepsi:



Ne tolja be teljesen a tepsit a sütőtér hátsó falához. Ez megakadályozná, hogy a forró levegő a tepsi körül áramolhasson. Az étel megéghet, különösen a tepsi hátsó részén.



Helyezze a mély tepsit vagy tálcat a polcszintre. Ellenőrizze, hogy nem ér-e a sütő hátsó falához.

## Sütő - Hasznos tanácsok és javaslatok



### VIGYÁZAT!

Olvassa el a „Biztonság” című fejezetet.



A táblázatban szereplő hőmérsékleti értékek és sütési időtartamok csak tájékoztatásként szolgálnak. A valós értékek a receptektől, a felhasznált összetevők minőségétől és mennyiségétől függenek.

### Általános tudnivalók

- A készülék négy polcszinttel rendelkezik. A polcszintek számozása a készülék aljától felfelé történik.
- A nedvesség lecsapódhat a készüléken vagy az ajtó üveglapjain. Ez normális jelenség. Mindig álljon hátrébb a készüléktől, amikor sütés közben kinyitja a készülék ajtaját. A páralecsapódás csökkentése érdekében a sütés megkezdése előtt 10 percig üzemeltesse a készüléket.

- Törölje le a nedvességet a készülék minden használata után.
- Ne helyezzen semmilyen tárgyat közvetlenül a sütőtér aljára, és a készülék egységeit ne takarja le sütés közben alufóliával. Ez hatással lehet a sütés eredményére, és károsíthatja a sütő zománcozását.

### Tésztasütés

- Előfordulhat, hogy az új sütő az Ön korábbi készülékétől eltérően fogja sütni a húsokat vagy a süteményeket. Igazítsa a megszokott beállításait (hőmérséklet, főzési időtartam) és a polcszinteket a táblázatban szereplő értékekhez.
- Azt javasoljuk, hogy a legelső alkalommal alacsonyabb hőmérsékletet alkalmazzon.
- Ha egy konkrét recepthez nem talál beállítást, keressen egy olyat, amelyik majdnem megegyezik vele.
- A sütési időtartam 10 – 15 perccel meghosszabbítható, ha egyszerre több polcszinten süt süteményeket.

- A különböző magasságokra helyezett torták és sütemények kezdetben nem mindig egyenletesen barnulnak. Ha ezt tapasztalja, ne változtasson a hőmérséklet beállításán. A különbségek a sütés folyamán kiegyenlítődnek.
- Ha hosszabb ideig tart a sütés, a sütési idő vége előtt kb. 10 perccel ki is kapcsolhatja a sütőt, és így felhasználhatja a készülékben felhalmozódott maradékhot.

Amikor fagyasztott ételt főz, a sütőben lévő tepsik sütés közben deformálódhatnak. Amikor a tepsik újra lehűlnek, a torzulás megszűnik.

### Sütemények sütése

- Ne nyissa ki addig a sütő ajtaját, amíg a sütési idő 3/4-e el nem telt.
- Ha egyszerre két sütő tálcát használ, legyen egy üres szint közöttük.

### Húsok és halak sütése

- Nagyon zsíros húsok sütésekor használjon mély tepsit, hogy megóvja a sütőt a

zsírfoltoktól, amelyek esetleg rá is éghetnek.

- Hagyja a húst kb. 15 percig állni a szeletelés előtt, hogy a szaftja ne folyjon ki.
- Hűssütés közben a túlzott füstképződés megelőzése érdekében öntsön egy kis vizet a mély tepsibe. A füst lecsapódásának megelőzése érdekében mindig pótolja az elpárolgott vizet.

### Sütési időtartamok

A sütés időtartama az étel fajtájától, annak állagától és mennyiségétől függ.

Kezdetben figyelje a teljesítményt sütés közben. Találja meg a legjobb beállításokat (hőmérséklet-beállítás, sütési idő stb.) sütőedényeihez, receptjeihez és mennyiségeihez, miközben használja a készüléket.

### Főzési táblázat

Étel	Mennyiség	Láng beállítása (mm) <sup>1)</sup>	Idő (perc)	Polc-magasság	Tartozékok
Péksütemények <sup>2)</sup>	250	3 - 4	20 - 25	3	tepsi
Lepény <sup>3)</sup>	1000	5	30 - 35	3	tepsi
Kelt almás sütemény <sup>3)</sup>	2000	6	40 - 50	3	tepsi
Almáspite <sup>3)</sup>	1200 + 1200	6	60 - 70	3	2 kerek, alumíniumbevonatú tepsi (átmérő: 20 cm)
Aprósütemények <sup>3)</sup>	500	5	25 - 35	3	tepsi
Piskóta (zsiradék nélkül) <sup>3)</sup>	350	5	30 - 40	3	1 kerek alumíniumbevonatú tepsi (átmérő: 26 cm)
Tepsis sütemény	1500	5	50 - 60 <sup>4)</sup>	3	tepsi
Csirke egészben	1400	7	50 - 60	3 2	huzalpolc tepsi

Étel	Mennyiség	Láng beállítása (mm) <sup>1)</sup>	Idő (perc)	Polcmagasság	Tartozékok
Gyümölcskosár <sup>5)</sup>	800	7	10 - 15	3	tepsi
Kelt tészta töltelékkel <sup>2)</sup>	1200	6	35 - 45	3	tepsi
Pizza <sup>3)</sup>	1000	6	20 - 30	3	tepsi
Sajttorta	2600	5	90 - 100	3	tepsi
Svájci almás lepény <sup>2)</sup>	1900	6 - 7	50 - 60	3	tepsi
Karácsonyi püspökkenyér <sup>2)</sup>	2400	5	60 - 70 <sup>6)</sup>	3	tepsi
Quiche Lorraine <sup>2)</sup>	1000	6 - 7	30 - 40	3	1 kerek tepsi (átmérő: 26 cm)
Parasztkenyér <sup>2)</sup>	750 + 750	6	50 - 60	3	2 alumíniumbevonatú tepsi (hossz: 20 cm)
Töltött kalács <sup>3)</sup>	600 + 600	5	40 - 50	3	2 alumíniumbevonatú tepsi (hossz: 25 cm)
Üres kalács <sup>3)</sup>	600 + 600	5	30 - 40	3	2 alumíniumbevonatú tepsi (hossz: 25 cm)
Keksztekercs <sup>3)</sup>	500	5	20 - 30	3	tepsi
Habcsók	400	4	45 - 55	3	tepsi
Kis fánk <sup>3)</sup>	500	6	25 - 35	3	tepsi
Prézlikalács <sup>2)</sup>	1500	6 - 7	30 - 40	3	tepsi
Piskótatészta <sup>3)</sup>	600	5	30 - 35	3	tepsi
Vajas sütemény <sup>2)</sup>	600	5 - 6	30 - 35	3	tepsi

1) Gázmennyiség hozzávetőleges beállítása (1 – legkisebb, 3 mm-es lángmagasság , 8 – legnagyobb, 7 mm-es lángmagasság).

2) Melegítse elő a sütőt 15 percig.

3) Melegítse elő a sütőt 10 percig.

4) Miután kikapcsolta a sütőt, hagyja benn a süteményt további 7 percig.

5) Melegítse elő a sütőt 20 percig.

6) Miután kikapcsolta a sütőt, hagyja benn a süteményt további 10 percig.

## Pizzasütés



Pizza sütésekor a legjobb sütési eredmény elérése érdekében forgassa a sütő szabályozógombját a Pizza állásba.

## Sütő – Ápolás és tisztítás



### VIGYÁZAT!

Olvassa el a „Biztonság” című fejezetet.

### Tisztítással kapcsolatos megjegyzések

- A készülék elejét meleg vizes és tisztítószeres puha ruhával tisztítsa meg.
- A fémfelületek tisztítását hagyományos tisztítószerszel végezze.
- Minden használat után tisztítsa meg a készülék belsejét. A lerakódott zsír vagy egyéb ételmaradék tüzet okozhat.
- A makacs szennyeződések az erre a célra kifejlesztett speciális sütőtisztító szerrel tisztítsa meg.
- Minden használat után tisztítsa és szárítsa meg az összes tartozékot. Meleg vízzel és tisztítószerszel megnedvesített puha kendőt használjon.
- Ha teflon bevonatú tartozékokkal rendelkezik, ne tisztítsa azokat agresszív tisztítószerekkel, éles szélű tárgyakkal vagy mosogatógépben. Ezek a letapadást gátló teflon bevonat sérülését okozhatják.

### Rozsdamentes acél vagy alumínium készülékek



A sütőajtó tisztításához csak nedves szivacsot használjon. Puha ronggyal törölje szárazra. Soha ne használjon acélgyapotot, savtartalmú vagy súroló hatású szereket, mivel azok károsíthatják a sütő felületét. A sütő kezelőpaneljét ugyanilyen elővigyázatosan tisztítsa meg.

### A sütő üveglapjainak le- és felszerelése

A tisztításhoz a belső üveglapok eltávolíthatók. Az üveglapok száma modellenként változik.



### VIGYÁZAT!

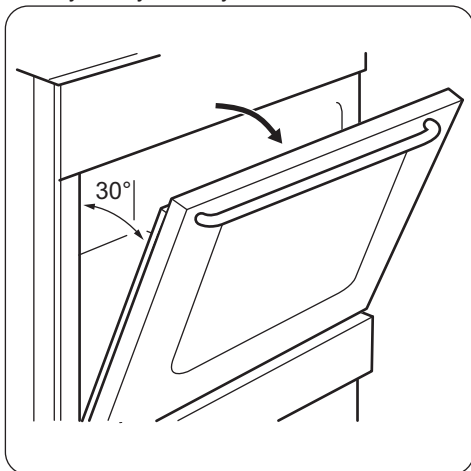
A sütő ajtáját résnyre hagyja nyitva a tisztítási munka során. Ha teljesen kinyitja, akkor véletlen becsukódhat, és sérülést okozhat.



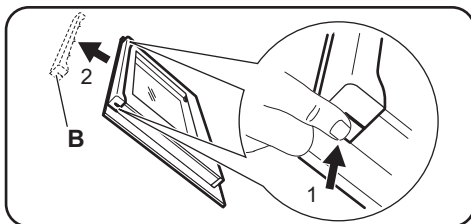
### VIGYÁZAT!

Ne használja a készüléket az üveglapok nélkül.

1. Nyissa ki az ajtót körülbelül 30°-os szögbe. Az ajtó önmagától megáll az enyhén nyitott helyzetben.



2. Tartsa meg két oldalon az ajtó felső szélénél lévő ajtószegélyt (B), majd nyomja befelé, hogy elengedjen a kapocs tömitése.



3. Húzza előre a díszlécet az eltávolításhoz.



### VIGYÁZAT!

Amikor kiveszi az üveglapokat, a sütőajtó megpróbál becsukódni.

4. Tartsa meg az ajtó üveglapjait egyenként a felső szélüknél fogva, és felfele húzza ki őket.
5. Tisztítsa meg az üveglapot mosószeres vízzel. Óvatosan törölje szárazra az üveglapot.

A tisztítás befejeztével tegye vissza az üveglapokat és a sütőajtót a helyére. Ismétlje meg fordított sorrendben a fenti lépéseket. Először a kisebb lapot helyezze vissza, majd a nagyobbat.



**FIGYELMEZTETÉS!**

A belső üveglap filmnyomott oldalának az ajtó belseje felé kell néznie.



**FIGYELMEZTETÉS!**

Győződjön meg arról, hogy behelyezés után az üveglap kerete a filmnyomott részeken nem érdes felületű-e, amikor hozzáér.



**FIGYELMEZTETÉS!**

Ügyeljen arra, hogy a belső üveglapot megfelelően helyezze be a helyére.

## Hibaelhárítás



**VIGYÁZAT!**

Olvassa el a „Biztonság” című fejezetet.

### Mit tegyek, ha...

Jelenség	Lehetséges ok	Javítási mód
Begyűjtás után azonnal kialszik a láng.	A hőérzékelő nem melegszik fel eléggé.	A láng begyűjtása után legfeljebb 10 másodpercig tartsa nyomva a szikragyújtó gombot
A lánggyűrű egyenetlen.	Az égőkoronát ételmaradványok zárják el.	Ellenőrizze, hogy a fúvóka nincs-e eltömődve, és az égőkorona tiszta-e.
Az égők nem működnek.	Nincs gázellátás.	Ellenőrizze a gázcsatlakozást.
A készülékből zajok hallatszanak.		A készülék egyes alkatrészei kitágulnak és összehúzódnak felmelegedéskor és lehűléskor. Ezek a zajok normálisnak tekinthetők.
A láng színe narancssárga vagy sárga.		Az égő bizonyos részein a láng narancssárgának vagy sárgának tűnhet. Ez normális jelenség.
Gőz- és páralecsapódás az ételen és a sütőtérben.	Az ételt túl sokáig hagyta a sütőben.	A sütés befejezése után az edényeket ne hagyja 15 - 20 percnél hosszabb ideig a sütőben.
A sütő nem melegszik fel.	Nem végezte el a szükséges beállításokat.	Ellenőrizze, hogy elvégezte-e a szükséges beállításokat.
Túl hosszú időbe telik az étel elkészítése, vagy túl gyorsan elkészülnek.	A hőmérséklet túl alacsony vagy túl magas.	Szükség esetén módosítsa a hőmérsékletet. Kövesse a felhasználói kézikönyv utasításait.

## A szerviz számára szükséges adatok

Ha nem talál megoldást egyedül a problémára, forduljon a márkakereskedőhöz vagy a hivatalos szervizközpontoz.

A márkaszerviz számára szükséges adatok az adattáblán találhatóak. Az adattábla a

készülék sütőterének elülső keretén található. Ne távolítsa el az adattáblát a készülék sütőterének keretéről.

javasoljuk, hogy az adatokat jegyezze fel ide:

Típus (MOD.)	.....
Termékszám (PNC)	.....
Sorozatszám (S.N.)	.....

## Üzembe helyezés



### VIGYÁZAT!

Olvassa el a „Biztonság” című fejezetet.

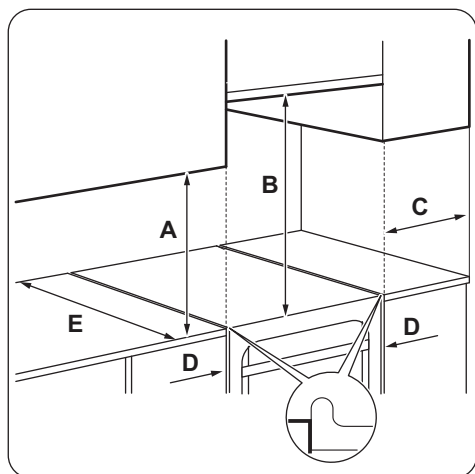
### A készülék elhelyezése

A szabadon álló készülékét üzembe helyezheti úgy, hogy egyik vagy mindkét oldalán szekrények vannak, illetve sarokban is elhelyezhető.



A készülék és a hátsó fal között hagyjon 1 cm távolságot, hogy fel tudja nyitni a fedelét.

Tekintse meg a táblázatot a legkisebb illesztési távolságokkal kapcsolatban.



### Minimális távolságok

Méret	mm
A	400
B	650
C	150
D	20
E	540

### Műszaki adatok

Méret	mm
Állítható	850
Szélesség	500
Mélység	535
Készülék osztály	1



## Egyéb műszaki adatok

Készülék-kategória:	I12HS3B/P
Eredeti gáz:	G20 (2H) 25 mbar
Gázcsere:	G25.1 (2HS) 25 mbar G30/G31 (3B/P) 30/30 mbar

## Kiegészítő fűvókák átmérői

ÉGŐ	Ø KIEGYENLÍTŐ FŰVÓKA <sup>1)</sup> 1/100 mm
Kisegítő	29 / 30
Normál	32
Erős	42
Sütő	44

1) A kiegészítő fűvóka típusa a készüléktípustól függ.

## Gázégők G20 jelzésű 25 mbar-os FÖLDGÁZHOZ

ÉGŐ	NORMÁL TELJESÍTMÉNY (kW)	CSÖKKENTETT TELJESÍTMÉNY (kW)	FŰVÓKA JELŐLÉSE: 1/100 mm
Erős	2.6	0.72 / 0.75 <sup>1)</sup>	106
Normál	2.0 / 1.9 <sup>1)</sup>	0.45	92
Kisegítő	1.03	0.35	70
Sütő	2.7	0.90	113

1) A kiegészítő fűvóka típusa a készüléktípustól függ.

## Gázégők G25,1 jelzésű 25 mbar-os FÖLDGÁZHOZ

ÉGŐ	NORMÁL TELJESÍTMÉNY (kW)	CSÖKKENTETT TELJESÍTMÉNY (kW)	FŰVÓKA JELŐLÉSE: 1/100 mm
Erős	2.8	0,72 / 0,75 <sup>1)</sup>	125
Normál	2.0	0.43 / 0.45 <sup>1)</sup>	106
Kisegítő	1.03	0.35	74
Sütő	2.6	0.9	120

1) A kiegészítő fűvóka típusa a készüléktípustól függ.

## Gázégők G30 30 mbar jelzésű LPG cseppfolyós gázhoz

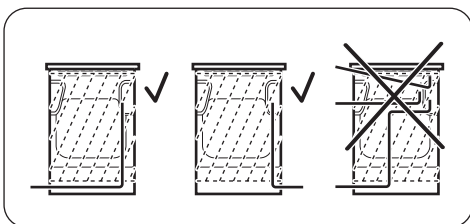
ÉGŐ	NORMÁL TELJESÍTMÉNY (kW)	CSÖKKENTETT TELJESÍTMÉNY (kW)	FÚVÓKA JE-LÖLÉSE: 1/100 mm	NÉVLEGES GÁZ-HOZAM (g/ó)
Erős	2.5	0.72	77	181.78
Normál	2.0	0.43	71	145.43
Kisegítő	1.0	0.35	50	72.71
Sütő	2.7	0.90	80	196.33

## Gázégők G31 jelzésű, 30 mbar-os CSEPPFOLYÓS GÁZHOZ (LPG)

ÉGŐ	NORMÁL TELJESÍTMÉNY (kW)	CSÖKKENTETT TELJESÍTMÉNY (kW)	FÚVÓKA JE-LÖLÉSE: 1/100 mm	NÉVLEGES GÁZ-HOZAM (g/ó)
Erős	2.2	0.63	77	157.11
Normál	1.7	0.38	71	121.40
Kisegítő	0.85	0.31	50	60.70
Sütő	2.35	0.78	80	170.88

### Gázcsatlakoztatás

Alkalmazzon fix csatlakoztatásokat, vagy használjon flexibilis rozsdamentes csövet a hatályos rendelkezések szerint. Flexibilis fémcsövek alkalmazása esetén ügyeljen arra, hogy azok ne érintkezzenek mozgó alkatrészekkel, és ne nyomódjanak össze.



#### VIGYÁZAT!

A gázvezeték nem érintkezhet a készülék ábrán jelzett részével.

### Nemfém flexibilis csövek csatlakoztatása

Ha a körülmények lehetővé teszik a gázcsatlakozáshoz való egyszerű hozzáférést, alkalmazhat flexibilis csövet is. A

flexibilis csövet szorítóbilincsekkel szorosan kell csatlakoztatni.

Felszereléskor mindig használjon csőtartót és tömítőgyűrűt. A flexibilis cső akkor használható, amikor:

- nem melegedhet fel annál jobban, mint a szobahőmérséklet, azaz 30 °C-nál,
- nem hosszabb 1500 mm-nél,
- sehol sem csípődik össze,
- nem csavarodik vagy szorul meg,
- nem érintkezik éles szélékkel vagy sarkokkal,
- állapota könnyen ellenőrizhető.

A flexibilis cső ellenőrzésekor győződjön meg az alábbiakról:

- nem láthatók rajta törések, vágások, égésnyomok, sem a végződéseknél, sem pedig a cső teljes hosszán,
- az anyag nem keményedett meg, hanem megfelelő rugalmasságot mutat,
- a szorítóbilincsek nem rozsdásodtak el,
- szavatossági ideje nem járt le.

Ha egy vagy több hibát észlel, ne javítsa meg a csövet, hanem cserélje ki.



### VIGYÁZAT!

Ha végzett a beszereléssel, győződjön meg róla, hogy a csövek illesztéseinek a tömítést nem ereszt-e. A tömítést szappanos vízzel ellenőrizze, ne lánggal!

A gázellátást biztosító csont a kezelőpanel hátsó felén található.



### VIGYÁZAT!

Zárja el a gázellátás főcsapját.

### Átállítás más gáztípusra



A különböző gáztípusoknak megfelelő beállításokat illetékes szakember végezze.



Ha a készüléket gyárilag cseppfolyós gázhoz állították be, akkor a megfelelő fűvőkákkal átállíthatja azt földgázra. A gázadagolást ennek megfelelően kell módosítani.

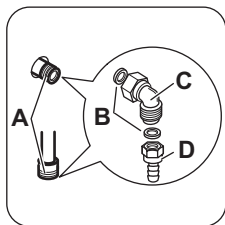


### VIGYÁZAT!

Mielőtt a fűvőkákat kicserélné, ellenőrizze, hogy az összes gázszabályzó gomb kikapcsolt állásban van-e. Hagyja lehűlni a készüléket. Sérülés veszélye áll fenn!



A készülék egy alapértelmezettnek tekintett gázhoz van beállítva. A beállítás módosításakor mindig használjon tömítést.

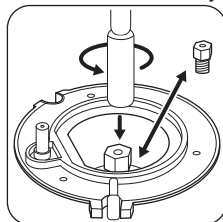


- A) A gáz csatlakoztatási pontja (csak az egyik pontot kell bekötni)
- B) Tömítés
- C) Állítható csatlakozás
- D) Cseppfolyós gáz csőtartó

### A főzőlap fűvőkáinak cseréje

A gáztípus módosításakor cserélje ki a fűvőkákat.

1. Vegye le az edénytartókat.
2. Vegye le az égőfedeleket és a koronákat a gázégőről.
3. A fűvőkákat egy 7-es csőkulccsal szerelje ki.
4. A használandó gáz típusának megfelelő fűvőkákra cserélje ki a fűvőkákat.



5. A gázcsatlakozó melletti adattáblát cserélje ki az új gáztípusnak megfelelő táblára.

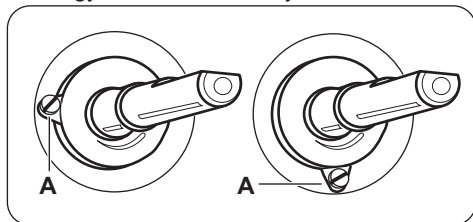


Ez a tábla a készülékhez mellékelt csomagban található.

Ha a gáznyomás ingadozik, vagy a szükséges nyomástól eltér, a gázcsatlakozóra megfelelő nyomásszabályozót kell szerelni.

### A főzőlap égőjének minimum gáz helyzetéhez tartozó gázmennyiség beállítása

1. Vegye le a főzőlap szabályozógombját. Amennyiben nem fér hozzá a kiegyenlítő csavarhoz, szerelje le a kezelőpanelt a beállítás megkezdése előtt.
2. Egy vékony, laposfejű csavarhúzóval állítsa be a kiegyenlítő csavart A. A készülék típusa meghatározza a kiegyenlítő csavar A helyzetét.



### Átállítás földgázról cseppfolyós gázra

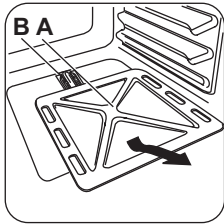
1. Teljesen hajtsa be a kiegyenlítő csavart.
2. Tegye vissza a szabályozógombot.

## Átállítás cseppfolyós gázzól földgázra

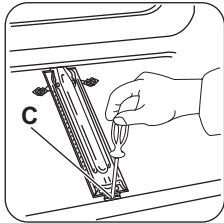
1. Körülbelül egy fordulattal csavarja ki a kiegyenlítő csavart (A).
2. Helyezze vissza a főzőlap szabályozógombját.
3. Gyújtsa be az égőt. Olvassa el a „Főzőlap - Napi használat” című fejezetet.
4. A főzőlap gombját forgassa a minimum állásba.
5. Vegye le ismét a főzőlap szabályozógombját.
6. Lassan forgassa a kiegyenlítő csavart, míg eléri a legkisebb és stabil lángmagyságot.
7. Helyezze vissza a főzőlap szabályozógombját.

## A sütő fűvókájának cseréje

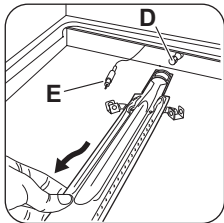
1. Vegye ki a sütőtér alsó lemezét (A), hogy a sütő égőjéhez (B) hozzáférhessen.



2. Távolítsa el a csavart (C), amelyek az égőt a helyén tartja.



3. Óvatosan válassza le az égőt a fűvóka tartójáról (D).



4. Óvatosan tolja balra. Ügyeljen arra, hogy az égőfej ne váljon le az égő

beömlőnyílásáról. Ne gyakoroljon semmilyen erőhatást a hőérzékelő vezetékére (E).

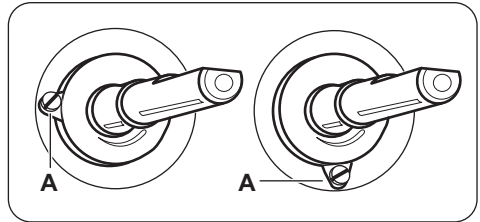
5. Távolítsa el az égő fűvókáját (D) egy 7 mm-es csőkulcs segítségével, és cserélje ki egy másikra.

Szerelje vissza az égőt a fenti lépések fordított sorrendjében.

Cserélje ki a gázellátást biztosító csont melletti gáztípusmatricát az új gáztípusnak megfelelő matricára.

## A sütőégő minimum gáz helyzetéhez tartozó gázmennyiség beállítása

1. Vegye le a sütőfunkciók szabályozógombját. Amennyiben nem fér hozzá a kiegyenlítő csavarhoz, szerelje le a kezelőpanelt a beállítás megkezdése előtt.
2. Egy vékony, laposfejű csavarhúzóval állítsa be a kiegyenlítő csavart A. A készülék típusa meghatározza a kiegyenlítő csavar A helyzetét.



## Átállítás földgázzól cseppfolyós gázra

1. Teljesen hajtsa be a kiegyenlítő csavart.
2. Tegye vissza a szabályozógombot.

## Átállítás cseppfolyós gázzól földgázra

1. Körülbelül egy fordulattal csavarja ki a kiegyenlítő csavart (A).
2. Helyezze vissza a sütőfunkciók szabályozógombját.
3. Gyújtsa be az égőt.

- Olvassa el a „Sütő - Napi használat” című fejezetet.
4. A sütőfunkciók gombját forgassa el a minimum helyzetbe.
  5. Vegye le ismét a sütőfunkciók szabályozógombját.
  6. Lassan forgassa a kiegyenlítő csavart, míg eléri a legkisebb és stabil lángnagyságot.
  7. Helyezze vissza a sütőfunkciók szabályozógombját.

8. A sütőfunkciók szabályozógombját állítsa maximális gázellátás helyzetbe, és hagyja melegedni a sütőt legalább 10 percre.
9. A sütőfunkciók gombját gyorsan forgassa el a maximálisból a minimális gázállásba. Szabályozza a lángot. Ellenőrizze, hogy a láng nem alszik-e ki a kislángra való átváltásnál. A sütő égőjének koronáján egy kisméretű, folyamatosan égő lángnak kell lennie. Ha a láng elalszik, végezze el ismét a sütőégő beállítását.

## Energiahatékonyság

### Termékismertető főzőlaphoz az EU 66/2014 szabvány szerint

A készülék azonosítójele	ZCG210L1WA	
Főzőlap típusa	Szabadon álló tűzhely főzőlappal	
Gázégők száma	3	
Energiaosztály gázégőnként (EE gas burner)	Jobb hátsó - Kisegítő	nem alkalmazható
	Jobb első - Erős	55.0%
	Bal első - Normál	55.0%
Energiaosztály gázfőzőlap esetén (EE gas hob)	55.0%	

EN 30-2-1: Háztartási gázüzemű főzőkészülékek - 2-1 rész: Ésszerű energiafelhasználás - Általános rész

### Főzőlap - Energiatakarékosság

A mindennapos főzés közben energiát takaríthat meg az alábbi ötletek betartásával.

- Víz melegítésekor csak a szükséges vízmennyiséget használja.
- Lehetőség szerint mindig tegyen fedőt a főzőedényre.
- Használat előtt ellenőrizze, hogy az égők és az edénytartók megfelelően vannak-e elhelyezve.
- Az edényalj átmérőjének megfelelően kell illeszkednie az égő átmérőjéhez.
- A főzőedényt közvetlenül az égő fölé és annak közepére helyezze.
- Amikor a folyadék forni kezd, csökkentse a lángot, hogy a folyadék enyhén gyöngyözzön.
- Ha szükséges, használjon kuktát. Olvassa el annak kezelési útmutatóját.

### Sütő - Energiatakarékosság



A készülék több funkcióval is segít energiát megtakarítani a mindennapos főzés során.

### • Általános javaslatok

- Ügyeljen arra, hogy a sütő ajtaja megfelelően legyen becsukva a készülék működése közben, és a sütés során addig tartsa csukva, ameddig lehetséges.
- Fém edényeket használjon az energiatakarékosság javítása érdekében.
- Amikor csak lehetséges, az ételt még felfűtés előtt helyezze a sütőbe.
- A 30 percnél hosszabb ideig tartó sütés során a befejezés előtt csökkentse a sütő hőmérsékletét a minimum értékre, a sütés hosszától függően 3 - 10 perc időtartamra. A sütőben levő maradék hő tovább folytatja a sütést.
- A maradék hő más ételek felmelegítéséhez is használhatja.
- **Melegen tartás** - a maradék hő használhatja az étel melegen tartásához. Ehhez válassza a lehető legalacsonyabb hőmérséklet-beállítást.

## KÖRNYEZETVÉDELMI TUDNIVALÓK

---

A  következő jelzéssel ellátott anyagokat hasznosítsa újra. Újrahasznosításhoz tegye a megfelelő konténerekbe a csomagolást. Járuljon hozzá környezetünk és egészségünk védelméhez, és hasznosítsa újra az elektromos és elektronikus hulladékot. A 

tiltó szimbólummal ellátott készüléket ne dobja a háztartási hulladék közé. Juttassa el a készüléket a helyi újrahasznosító telepre, vagy lépjen kapcsolatba a hulladékkezelésért felelős hivatallal.





[www.zanussi.com/shop](http://www.zanussi.com/shop)



867306884-B-502014

