



Használati útmutató

USER MANUAL

Tűzhely

ZCG510J1WA

HU

ZANUSSI

Tartalom

Biztonsági információk.....	2	Sütő – Napi használat	10
Biztonsági utasítások.....	3	Sütő – tartozékok használata.....	11
Termékleírás.....	6	Sütő - Hasznos tanácsok és javaslatok.....	12
Az első használat előtt.....	7	Sütő – Ápolás és tisztítás.....	15
Főzőlap - Napi használat.....	8	Hibaelhárítás.....	16
Főzőlap – Hasznos tanácsok és javaslatok.....	9	Üzembe helyezés.....	18
.....	9	Energiahatékonyság.....	24
Főzőlap - Ápolás és tisztítás.....	10		

A változtatások jogát fenntartjuk.

Biztonsági információk

Az üzembe helyezés és használat előtt gondosan olvassa el a mellékelt útmutatót. A nem megfelelő üzembe helyezés vagy használat által okozott károkért nem vállal felelősséget a gyártó. További tájékozódás érdekében tartsa elérhető helyen az útmutatót.

Gyermekek és fogyatékkal élő személyek biztonsága



VIGYÁZAT!

Fulladás, sérülés vagy tartós rokkantság kockázata.

- A készüléket a gyermekek (csak 8 évnél idősebb) és csökkent fizikai, értelmi vagy mentális képességű, illetve megfelelő tapasztalatok és ismeretek híján lévő személyek csak felügyelettel, vagy a készülék biztonságos használatára vonatkozó megfelelő tájékoztatás esetén használhatják.
- Ne hagyja, hogy gyermekek játsszanak a készülékkel.
- Minden csomagolóanyagot tartson távol a gyermekektől.
- A gyermekeket és kedvenc háziállatokat tartsa távol a készüléktől működés közben, és működés után, lehűléskor. A készülék elérhető részei forróak.
- Gyermekek felügyelet nélkül nem végezhetnek tisztítási vagy karbantartási tevékenységet.

Általános biztonság

- A készülék üzembe helyezését és a hálózati kábel cseréjét csak képezett személy végezheti el.

- Ne működtesse a készüléket külső időzítővel vagy külön távirányító rendszerrel.
- Főzőlapon történő főzéskor az olaj vagy zsír felügyelet nélkül hagyása veszélyes lehet, és tűz keletkezhet.
- A tüzet ne próbálja meg eloltani vízzel, hanem kapcsolja ki a készüléket, és takarja le a lángokat például egy fedővel vagy tűzálló takaróval.
- Ne tároljon semmit sem a főzőfelületeken.
- A készülék tisztításához ne használjon nagy nyomású gózt.
- Soha ne tegyen a főzőfelületre fémtárgyakat (fedők, kések, kanalak), mert azok felforrósodhatnak.
- Levétele előtt távolítsa el minden kiömlött anyagot a fedőről. A fedő főzőedényre való felhelyezése előtt hagyja lehűlni a főzőlapot.
- A készülék belseje használat közben felforrósodik. Ne érintse meg a készülék belsejében lévő fűtőelemeket. Amikor a sütőből kiveszi vagy behelyezi az edényeket, mindig használjon konyhai edényfogó kesztyűt.
- A karbantartás megkezdése előtt húzza ki a hálózati dugaszt a fali aljzatból.
- Ne használjon súrolószert vagy éles fém kaparóeszközt a sütőajtó üvegének tisztítására, mivel ezek megkarcolhatják a felületet, ami az üveg megrepedését eredményezheti.
- Ha a hálózati kábel megsérül, azt a gyártónak vagy a márkaszerviznek vagy más hasonlóan képzett személynek kell kicserélnie, nehogy veszélyhelyzet álljon elő.
- A rögzített kábeleztést a bekötési szabályok betartásával el kell látni megszakító eszközökkel.

Biztonsági utasítások

Ezt a készüléket a következő piacokra terveztük: **HU**

Elhelyezés



VIGYÁZAT!

A készüléket csak képezett személy helyezheti üzembe.

- Távolítsa el az összes csomagolóanyagot

- Ne helyezzen üzembe, és ne is használjon sérült készüléket.
- Tartsa be a készülékhez mellékelt üzembe helyezési útmutatóban foglaltakat.
- Súlyos a készülék, ezért legyen körültekintő a mozgatásakor. Mindig viseljen munkavédelmi kesztyűt.
- Soha ne húzza a készüléket a fogantyújánál fogva.
- A konyhai készülék házának és a fülkének megfelelő méretűnek kell lenniük.

- Tartsa meg a minimális távolságot a többi készüléktől és egységtől.
- A készüléket biztonságos szerkezetek alá és mellé helyezze.
- A készülék alkatrészei feszültség alatt állnak. A készüléket bútorban helyezze el, hogy megelőzze veszélyes részeinek megérintését.
- A készüléket azonos magasságú készülékek vagy egységek mellett helyezze el.
- Ne telepítse a készüléket lábazatra.
- Ne telepítse a készüléket ajtó mellé vagy ablak alá. Ezzel elkerülhető, hogy az ajtó vagy ablak kinyitásával leverje a forró főzőedényt a készülékről.

Elektromos csatlakoztatás



VIGYÁZATI!

Tűz- és áramütésveszély.

- Minden elektromos csatlakoztatást szakképzett villanyszerelőnek kell elvégeznie.
- A készüléket kötelező földelni.
- Ellenőrizze, hogy az adattáblán szereplő elektromos adatok megfelelnek-e a háztartási hálózati áram paramétereinek. Amennyiben nem, forduljon szakképzett villanyszerelőhöz.
- Mindig megfelelően felszerelt, áramütés ellen védett aljzatot használjon.
- Ne használjon hálózati elosztókat és hosszabbító kábeleket.
- Ügyeljen arra, hogy a hálózati kábelek ne kerüljenek közel, illetve ne érjenek hozzá a készülék ajtajához, különösen akkor, ha az forró.
- A feszültség alatt álló és szigetelt alkatrészek érintésvédelmi részeit úgy kell rögzíteni, hogy szerszám nélkül ne lehessen eltávolítani azokat.
- Csak az üzembe helyezés befejezése után csatlakoztassa a hálózati csatlakozódugót a hálózati csatlakozóaljzatba. Ügyeljen arra, hogy a hálózati dugasz üzembe helyezés után is könnyen elérhető legyen.
- Amennyiben a hálózati konnektor rögzítése laza, ne csatlakoztassa a csatlakozódugót hozzá.
- A készülék csatlakozásának bontására, soha ne a hálózati kábelnél fogva húzza ki a csatlakozódugót. A kábelt mindig a csatlakozódugónál fogva húzza ki.

- Kizárólag megfelelő szigetelőberendezést alkalmazzon: hálózati túlterhelésvédő megszakítót, biztosítékot (a többől eltávolított csavaros típusú biztosítékot), földzárlatkioldót és vídőrelét.
- Az elektromos készüléket szigetelőberendezéssel kell ellátni, amely lehetővé teszi, hogy minden fázison leválassza a készüléket az elektromos hálózatról. A szigetelőberendezésnek legalább 3 mm-es érintkezőtávolsággal kell rendelkeznie.
- Teljesen csukja be a készülék ajtaját, mielőtt csatlakoztatja a dugaszt a hálózati aljzatba.

Gázcsatlakoztatás

- Minden gázcsatlakoztatást szakképzett személynek kell elvégeznie.
- Beszerelés előtt ellenőrizze, hogy a helyi szolgáltatósi feltételek (gáztípus és gáznyomás) valamint a készülék beállítása összhangban van-e egymással.
- Gondoskodjon arról, hogy keringeni tudjon a levegő a készülék körül.
- A gázellátásra vonatkozó adatok az adattáblán találhatóak.
- A készülék nem csatlakozik égéstermék-elvezető eszközhez. A készüléket a hatályos telepítési szabályoknak megfelelően csatlakoztassa. Ügyeljen a megfelelő szellőzésre vonatkozó követelmények betartására.

Használat



VIGYÁZATI!

Sérülés- és égésveszély.
Vigyázat! Áramütés-veszély.

- A készüléket kizárólag háztartási célra használja.
- Ne változtassa meg a készülék műszaki jellemzőit.
- Ellenőrizze, hogy a készülék szellőzőnyílásai nincsenek-e lezárva.
- Működés közben tilos a készüléket felügyelet nélkül hagyni.
- Minden használat után kapcsolja ki a készüléket.
- Körültekintően járjon el, ha működés közben kinyitja a készülék ajtaját. Forró levegő távozhat a készülékből.
- Ne működtesse a készüléket nedves kézzel, vagy amikor az vízzel érintkezik.

- Ne használja a készüléket munka- vagy tárolófelületként.



VIGYÁZAT!

Tűz- és robbanásveszély

- A felforrósított zsírok és olajok gyúlékony gőzöket bocsáthatnak ki. Zsírral vagy olajjal való főzéskor tartsa azoktól távol a nyílt lángot és a forró tárgyakat.
- A nagyon forró olaj által kibocsátott gőzök öngyulladását okozhatnak.
- Az ételmaradékot tartalmazó használt olaj az első használatkor alkalmazott hőfoknál alacsonyabb értéken is tüzet okozhat.
- Ne tegyen gyúlékony anyagot vagy gyúlékony anyaggal szennyezett tárgyat a készülékbe, annak közelébe, illetve annak tetjére.
- Ügyeljen arra, hogy szikra vagy nyílt láng ne legyen a készülék közelében, amikor kinyitja az ajtót.
- Óvatosan nyissa ki a készülék ajtaját. Az alkoholtartalmú alkotóelemek alkoholos levegőkeletet hozhatnak létre.



VIGYÁZAT!

A készülék károsodásának veszélye áll fenn.

- A zománc elszíneződésének vagy károsodásának megakadályozása érdekében:
 - ne tegyen edényt vagy egyéb tárgyat közvetlenül a készülék sütőterének aljára.
 - Ne engedjen vizet a forró készülékbe.
 - a főzés befejezése után ne tárolja a nedves edényeket vagy az ételt a készülékben.
 - A tartozékok kivételekor vagy berakásakor óvatosan járjon el.
- A zománc elszíneződése nincs hatással a készülék teljesítményére. Ez a garanciajog szempontjából nem számít hibának.
- A nagy nedvességtartalmú sütemények esetében mély tepsit használjon a sütéshez. A gyümölcsök leve maradandó foltokat ejthet.
- Ne helyezzen forró főzőedényt a kezelőpanelre.
- Ne hagyja, hogy a főzőedényből elforrjon a folyadék.
- Ügyeljen arra, hogy ne ejtsen tárgyat vagy főzőedényt a készülékre. A készülék felülete megsérülhet.

- Üres főzőedénnyel vagy főzőedény nélkül ne kapcsolja be a főzőzónákat.
- Ne tegyen alufóliát a készülékre vagy közvetlenül a készülék sütőterének aljára.
- Az öntöttvasból vagy alumínium öntvényből készült, illetve sérült aljú edények megkarcolhatják a készülék felületét. Az ilyen tárgyakat mindig emelje fel, ha a főzőfelületen odébb szeretné helyezni ezeket.
- A készüléket jó szellőzéssel rendelkező helyiségben helyezze üzembe.
- Kizárólag stabil főzőedényt használjon, melynek formája megfelelő, átmérője pedig meghaladja az égők méretét.
- Ellenőrizze, hogy a láng nem alszik-e ki a nagylángról kislángra való gyors átváltásnál.
- Csak a készülékhez mellékelt tartozékokat használja.
- Ne helyezzen lángelosztót az égőre.
- A készülék kizárólag ételkészítési célokat szolgál. Tilos bármilyen más célra, például helyiség fűtésére használni.

Ápolás és tisztítás



VIGYÁZAT!

Személyi sérülés, tűz vagy a készülék károsodásának veszélye áll fenn.

- Karbantartás előtt kapcsolja ki a készüléket. Húzza ki a hálózati csatlakozódugót a konnektorból.
- Ellenőrizze, hogy lehült-e a készülék. Máskülönben fennáll a veszély, hogy az üveglapok eltörnek.
- A sütőajtó sérült üveglapját haladéktalanul cserélje ki. Forduljon a márkaszervizhez.
- Rendszeresen tisztítsa meg a készüléket, hogy elkerülje a felületének rongálódását.
- A készülékben maradt zsír vagy étel tüzet okozhat.
- A készüléket puha, nedves ruhával tisztítsa. Csak semleges tisztítószer használjon. Ne használjon súrolószert, súrolószivacsot, oldószert vagy fém tárgyat.
- Amennyiben sütőtisztító aeroszolt használ, tartsa be a tisztítószer csomagolásán feltüntetett biztonsági utasításokat.
- Ne tisztítsa a katalitikus zománcréteget (ha van) semmilyen mosószerrel.
- Az égőket tilos mosogatógépben tisztítani.

Fedél

- Ne változtassa meg a fedél műszaki jellemzőit.
- Rendszeresen tisztítsa meg a fedelet.
- Ne nyissa fel a fedelet, ha kifröccsent étel van a felületén.
- A fedél lezárása előtt kapcsolja ki az összes égőt.
- Ne zárja le a fedelet, amíg a tűzhely és a sütő le nem hűlt teljes mértékben.
- Az üvegfedő (ha van) felforrósodva elrepedhet.



Ártalmatlanítás

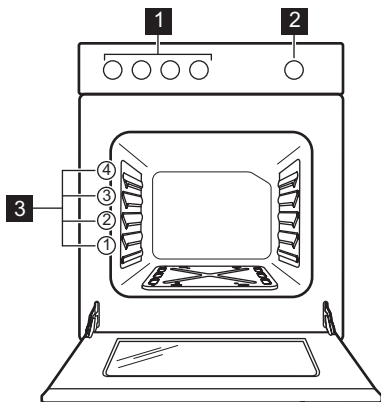


VIGYÁZAT!

Sérülés- vagy fulladásveszély.

Termékleírás

Általános áttekintés



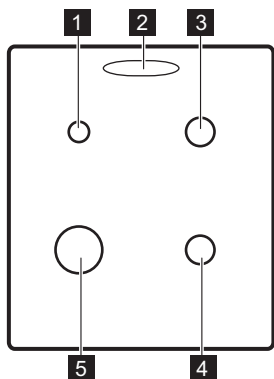
- A készülék megfelelő ártalmatlanítására vonatkozó tájékoztatásért lépjen kapcsolatba a helyi hatóságokkal.
- Bontsa a készülék hálózati csatlakozását.
- Vágja le a hálózati tápkábelt, és helyezze a hulladékba.
- Szerelje le az ajtókilincset, hogy megakadályozza gyermekek és kedvenc állatok készülékben rekedését.
- Lapítsa ki a külső gázvezetékeket.

Szerviz

- A készülék javítását bízza a márkaszervizre.
- Csak eredeti pótalkatrészeket használjon.

- 1 A főzőlap kezelőszervei
- 2 Sütőfunkciók szabályozógombja
- 3 Polcszintek

Főzőfelület elrendezése



- 1** Kisegítő égő
- 2** Gőzkimenet - száma és helye a modelltől függően változhat.
- 3** Normál égő
- 4** Normál égő
- 5** Erős égő

Tartozékok

- **Huzalpolc**
Főzőedényekhez, tortaformákhoz, sütőedényekhez.
- **Sütő tálca**
Tortákhoz és süteményekhez.
- **Alumínium tepsi**
Tortákhoz és süteményekhez.

• Tárolórekesz

A tárolórekesz a sütőtér alatt található. A rekesz használatához emelje fel és hajtja le az ajtót.



VIGYÁZAT!

A tárolórekesz felforrósodhat, amikor a készülék működik.

Az első használat előtt



VIGYÁZAT!

Olvassa el a „Biztonság” című fejezetet.

Kezdeti tisztítás

Távolítson el minden tartozékot a készülékből.



Olvassa el az „Ápolás és tisztítás” című fejezetet.

Az első használat előtt tisztítsa meg a készüléket.

Helyezze vissza a tartozékokat az eredeti helyükre.

Előfűtés

Üres készülékkel végezzen előmelegítést, hogy kiégesse a visszamaradt zsírt.

1. Állítsa be a maximális hőmérsékletet.
2. Hagyja körülbelül egy óráig működni a készüléket.



VIGYÁZAT!

A szokásosnál forróbbak lehetnek a tartozékok.

Szagot és füstöt bocsáthat ki a készülék. Ez normális jelenség. Gondoskodjon a megfelelő légáramlásról.

Hagyja lehűlni a sütőt. Nedvesítsen meg meleg vízzel és kevés kímélő folyékony mosogatószerrel egy puha ruhát, és ennek segítségével tisztítsa ki a sütőtér.

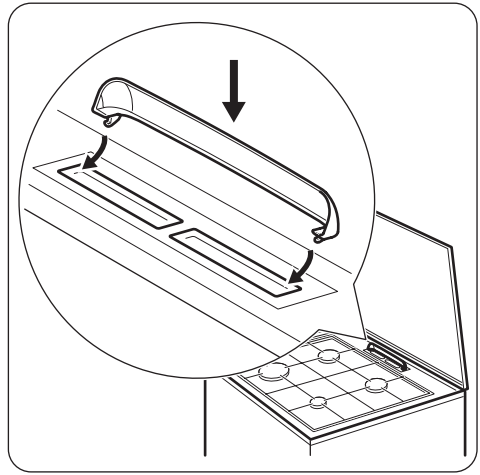
A gőzkimenet fedelének felszerelése

Csak egyes típusok esetén. Csak a fehér fedéllel rendelkező főzőlapokra vonatkozik.

A gőzkimenetnél kilépő forró levegő a főzőlap fehér fedelének elszíneződését okozhatja. Ez a terület sárgás színűvé válik. Ennek

megakadályozására szereljen fedelet a gőzkimenetre.

1. Illessze a fedél kampóit a gőzkimenet nyílásainak elülső éle alá.
2. A záráshoz nyomja le a fedél hátsó szélét.



Főzőlap - Napi használat



VIGYÁZAT!

Olvassa el a „Biztonság” című fejezetet.

A gázégő begyújtása




A főzőedény ráhelyezése előtt mindig gyújtsa meg az égőt.



VIGYÁZAT!

Ha a konyhában nyílt lángot használ, legyen nagyon óvatos. Nyílt láng helytelen használata esetén a gyártó minden felelősséget elhárít.

1. Tartsa a lángot az égőhöz.
2. Fordítsa el a főzőlap gombját az óramutató járásával ellentétes irányban a maximális fokozatra (), majd nyomja le.
3. Legfeljebb 10 másodpercig tartsa nyomva a főzőlap gombját, hogy a hőérzékelő felmelegedjen. Ha nem tartja benyomva a gombot, a gázellátás megszakad.
4. Az égő begyújtása után állítsa be a lángot.



VIGYÁZAT!

Ne tartsa a gombot 15 másodpercnél tovább benyomva. Ha az égő 15 másodperc elteltével sem gyullad be, engedje fel a gombot, forgassa kikapcsolt helyzetbe, és legalább 1 perc várakozás után próbálja meg újra begyújtani az égőt.



Ha az égő néhány kísérlet után nem gyullad meg, ellenőrizze, hogy az égő koronája és fedele megfelelő helyzetben van-e.



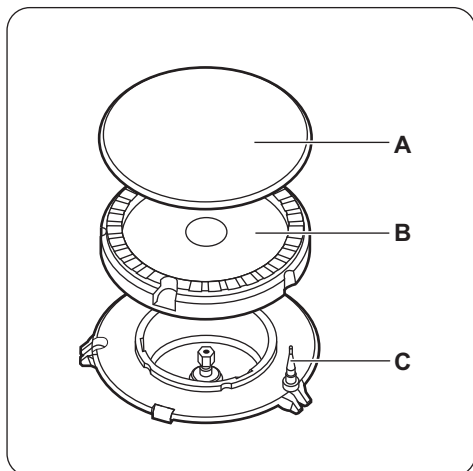
Amennyiben nincs elektromos áram, begyújthatja az égőt az elektromos eszköz nélkül is. Ilyen esetben vigye a lángot az égő közelébe, nyomja be a megfelelő gombot, és forgassa a maximális gáznýtás állásába. Legfeljebb 10 másodpercig tartsa nyomva a gombot, hogy a hőérzékelő felmelegedjen.



Ha az égő véletlenül leáll, fordítsa a gombot kikapcsolt helyzetbe, és legalább 1 perc várakozás után próbálja meg újra begyújtani az égőt.

i A szikragyújtó automatikusan elindulhat, amikor az elektromos hálózat főkapcsolóját felkapcsolja, illetve a készülék beszerelése vagy egy áramkimaradás után. Ez normális.

Égők áttekintése



- A) Égőfedél
- B) Égőkorona
- C) Hőérzékelő

Az égő kikapcsolása

A gázellátás megszakításához a gombot forgassa el a ki ● állásra.



VIGYÁZAT!

Mielőtt az edényt az égőről levenné, a lángot mindig vegye lejjebb, vagy kapcsolja le.

Főzőlap – Hasznos tanácsok és javaslatok



VIGYÁZAT!

Olvassa el a „Biztonság” című fejezetet.

Főzőedény



VIGYÁZAT!

Ne tegyen egy edényt két égőre.



VIGYÁZAT!

Ne tegyen az égőkre instabil vagy sérült edényeket – ezekből kifolyhat az étel, és sérüléseket okozhat.



FIGYELMEZTETÉS!

Vigyázzon rá, hogy az edények fogantyúja ne nyúljon túl a főzőfelület elülső szélén.



FIGYELMEZTETÉS!

Ügyeljen arra, hogy az edények az égők felett központosan helyezkedjenek el a maximális stabilitás és az alacsonyabb gázfogyasztás érdekében.

A főzőedény átmérője



VIGYÁZAT!

Az égők méretének megfelelő átmérőjű főzőedényeket használjon.

Égőfej	A főzőedény átmérője (mm)
Erős	160 - 220
Normál	140 - 220
Kisegítő	120 - 180

Főzőlap - Ápolás és tisztítás



VIGYÁZAT!

Olvassa el a „Biztonság” című fejezetet.

Általános tudnivalók

- Minden használat után tisztítsa meg a főzőlapot.
- Mindig olyan főzőedényt használjon, melynek tiszta az alja.
- A felületen megjelenő karcolások vagy sötét foltok nem befolyásolják a főzőlap működését.
- Használjon a főzőlapok tisztításához ajánlott tisztítószeret.
- A rozsdamentes acél részeket mossa le vízzel, majd törölje szárazra puha ruhával.

A főzőlap tisztítása

- **Azonnal távolítsa el:** a megolvadt műanyagot, folpackot, valamint a cukortartalmú ételeket. Ha ezt nem teszi meg, a szennyeződés károsíthatja a főzőlapot.
- **Távolítsa el, miután a főzőlap megfelelően lehűlt:** vízkőkarikák, vízgyűrűk, zsírfoltok, fényes, fémes elszíneződések. Enyhén mosogatószeres, nedves ruhával tisztítsa meg a főzőlapot. A tisztítás után puha ruhával törölje szárazra a főzőlapot.
- A zománcozott részek, az égőfedél és a korona tisztításához használjon meleg szappanos vizet, majd a visszahelyezés előtt törölje őket szárazra.

A szikragújtó tisztítása

A gyújtást egy fém elektródát tartalmazó kerámia gyújtógyertya biztosítja. Ezeket az

Sütő – Napi használat



VIGYÁZAT!

Olvassa el a „Biztonság” című fejezetet.

alkatrészeket a megfelelő gyújtás érdekében rendszeresen tisztítsa meg, és ellenőrizze, hogy az égőrozsa nyílásai nincsenek-e eltömődve.

Edénytartók



Az edénytartó rácsok mosogatógépben nem mosogathatók. Ezeket kézzel kell elmosogatni.

1. Az edénytartók a főzőlap könnyebb tisztítása érdekében levehetőek.




Legyen nagyon óvatos, amikor az edénytartókat visszahelyezi, hogy az égősapkák károsodását elkerülje.

2. A zománcbevonat esetenként durva éllel rendelkezhet, ezért körültekintően járjon el az edénytartók kézzel történő lemosásakor és szárításakor. A makacs szennyeződések eltávolításához szükség esetén használjon tisztítópasztát.
3. A tisztítás után ellenőrizze, hogy az edénytartók megfelelően vannak-e elhelyezve.
4. Az égők megfelelő működése érdekében biztosítsa, hogy az edénytartókarok az égő közepére mutassanak.

Időszakos karbantartás

A helyi márkaszervizzel időközönként ellenőriztesse a gázcső állapotát, és a nyomásszabályzó állapotát, ha ilyet felszereltek.

Sütőfunkciók

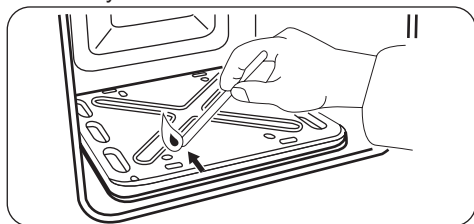
Sütőfunkció		Alkalmazás
●	Kikapcsolt állás	A készülék kikapcsolt állapotban van.
	Pizzasütés	Pizza készítéséhez.
1 - 8	Hőfokbeállítások	A sütő beállítható hőmérséklet-tartományai ¹⁾ .

1) 1 - 140 °C, 2 - 155 °C, 3 - 170 °C, 4 - 185 °C, 5 - 205 °C, 6 - 220 °C, 7 - 235 °C, 8 - 250 °C

A sütő gázégőjének kézi meggyújtása

i **A sütő biztonsági berendezése:**
A gázsütő hőérzékelővel rendelkezik. Ha a láng elalszik, ez leállítja a gáz kiáramlását.

1. Nyissa ki a sütő ajtaját.
2. Tartsa a gyújtólángot közel a sütőtér alján lévő nyíláshoz.



3. Ezzel egyidőben nyomja le a sütőfunkciók gombját, és fordítsa az óramutató járásával ellentétes irányba, a legnagyobb láng állásba.
4. Amikor az égő begyullad, tartsa nyomva a sütőfunkciók gombját a legnagyobb láng állásban körülbelül 15 másodpercig, hogy a hőérzékelő felmelegedjen.

i Ne tartsa a sütőfunkciók szabályozógombját 15 másodpercnél tovább benyomva. Ha a sütőégő 15 másodperc elteltével sem gyullad be, engedje fel a sütőfunkciók szabályozógombját, forgassa kikapcsolt helyzetbe, nyissa ki a sütőajtót, és legalább 1 perc várakozás után próbálja meg újra begyújtani az égőt.

A sütő gázégőjének begyújtása után

1. Engedje el a sütőfunkciók szabályozógombját.
2. Csukja be a sütő ajtaját.
3. A sütőfunkciók gombját forgassa el a kívánt hőfokbeállításra.

A sütő alján lévő nyíláson keresztül ellenőrizze, hogy ég-e a láng.

A sütő égőjének kikapcsolása

A gázellátás megszakításához a gombot forgassa el a kikapcsolás ● állásra.

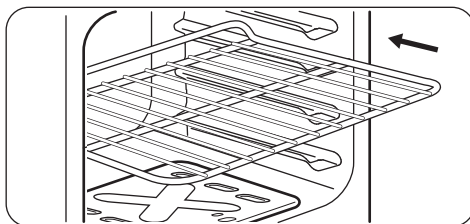
Sütő – tartozékok használata

! **VIGYÁZAT!**
Olvassa el a „Biztonság” című fejezetet.

Tartozékok behelyezése

Huzalpolc:

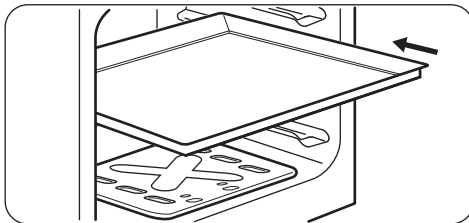
i A huzalpolc hátsó része speciális alakú, hogy segítse a hő áramlását.



Helyezze a polcot a megfelelő polcszintre. Ellenőrizze, hogy nem ér-e a sütő hátsó falához.

Tepsi:

- i** Ne tolja be teljesen a tepsit a sütőtér hátsó falához. Ez megakadályozná, hogy a forró levegő a tepsi körül áramolhasson. Az étel megéghet, különösen a tepsi hátsó részén.



Helyezze a mély tepsit vagy tálcat a polcszintre. Ellenőrizze, hogy nem ér-e a sütő hátsó falához.

Sütő - Hasznos tanácsok és javaslatok



VIGYÁZAT!

Olvassa el a „Biztonság” című fejezetet.



A táblázatban szereplő hőmérsékleti értékek és sütési időtartamok csak tájékoztatásként szolgálnak. A valós értékek a receptektől, a felhasznált összetevők minőségétől és mennyiségétől függenek.

Általános tudnivalók

- A polcszintek számozása a készülék aljától felfelé történik.
- A nedvesség lecsapódhat a készüléken vagy az ajtó üveglapjain. Ez normális jelenség. Mindig álljon hátrébb a készüléktől, amikor sütés közben kinyitja a készülék ajtaját. A páralecsapódás csökkentése érdekében a sütés megkezdése előtt 10 percig üzemeltesse a készüléket.
- Törölje le a nedvességet a készülék minden használata után.
- Ne helyezzen semmilyen tárgyat közvetlenül a sütőtér aljára, és a készülék egységeit ne takarja le sütés közben alufóliával. Ez hatással lehet a sütés eredményére, és károsíthatja a sütő zománcozását.

Tészta sütés

- Előfordulhat, hogy az új sütő az Ön korábbi készülékétől eltérően fogja sütni a húsokat vagy a süteményeket. Igazítsa a megszokott beállításait (hőmérséklet,

főzési időtartam) és a polcszinteket a táblázatban szereplő értékekhez.

- Azt javasoljuk, hogy a legelső alkalommal alacsonyabb hőmérsékletet alkalmazzon.
- Ha egy konkrét recepthez nem talál beállítást, keressen egy olyat, amelyik majdnem megegyezik vele.
- A sütési időtartam 10 – 15 perccel meghosszabbítható, ha egyszerre több polcszinten süt süteményeket.
- A különböző magasságokra helyezett torták és sütemények kezdetben nem mindig egyenletesen barnulnak. Ha ezt tapasztalja, ne változtasson a hőmérséklet beállításán. A különbségek a sütés folyamán kiegyenlítődnek.
- Ha hosszabb ideig tart a sütés, a sütési idő vége előtt kb. 10 perccel ki is kapcsolhatja a sütőt, és így felhasználhatja a készülékben felhalmozódott maradékhőt.

Amikor fagyasztott étel főz, a sütőben lévő tepsi sütés közben deformálódhatnak. Amikor a tepsi újra lehűlnek, a torzulás megszűnik.

Sütemények sütése

- Ne nyissa ki addig a sütő ajtaját, amíg a sütési idő 3/4-e el nem telt.
- Ha egyszerre két sütő tálcat használ, legyen egy üres szint közöttük.

Húsok és halak sütése

- Nagyon zsíros húsok sütésekor használjon mély tepsit, hogy megóvja a sütőt a zsírfoltoktól, amelyek esetleg rá is éghetnek.
- Hagyja a húst kb. 15 percig állni a szeletelés előtt, hogy a szaftja ne folyjon ki.

- Hússütés közben a túlzott füstképződés megelőzése érdekében öntsön egy kis vizet a mély tepsibe. A füst lecsapódásának megelőzése érdekében mindig pótolja az elpárolgott vizet.

Kezdetben figyelje a teljesítményt sütés közben. Találja meg a legjobb beállításokat (hőmérséklet-beállítás, sütési idő stb.) sütőedényeihez, receptjeihez és mennyiségeihez, miközben használja a készüléket.

Sütési időtartamok

A sütés időtartama az étel fajtájától, annak állagától és mennyiségétől függ.

Főzési táblázat

Étel	Mennyiség (g)	Hőfokszabályzó beállítása	Idő (perc)	Polcma-gas-ság	Tartozékok
Omlós tészták ¹⁾	250	2	25 - 30	3	alumínium tepsi
Omlós tészták ¹⁾	250	2	20 - 25	3	tepsi
Lepény ¹⁾	1000	2 - 3	35 - 45	3	alumínium tepsi
Lepény ¹⁾	1000	2	35 - 40	3	tepsi
Kelt almás sütemény ¹⁾	2000	5	50 - 60	3	alumínium tepsi
Almás pite ¹⁾	1200 + 1200	6	55 - 65	3	2 kerek alumínium bevonatú tepsi (átmérő: 20 cm)
Aprósütemény ¹⁾	500	2 - 3	25 - 30	3	alumínium tepsi tepsi
Piskóta (zsiradék nélkül) ¹⁾	350	3	30 - 35	3	1 kerek tepsi (átmérő: 26 cm)
Tepsis sütemény	1500	2 - 3	45 - 55 ²⁾	3	alumínium tepsi
Tepsis sütemény	1500	2 - 3	40 - 50 ³⁾	3	tepsi
Csirke egészben	1400	8	50 - 60	3	huzalpolc
				3	tepsi
Gyümölcskosár ⁴⁾	800	7 - 8	15 - 20	3	alumínium tepsi
Gyümölcskosár ⁴⁾	800	6 - 7	15 - 20	3	tepsi
Kelt tészta töltelékkel ⁵⁾	1200	4 - 5	40 - 50	3	alumínium tepsi tepsi
Pizza ¹⁾	1000	5 - 6	25 - 35	3	alumínium tepsi

Étel	Mennyiség (g)	Hőfok-zabály-zó beál-lítása	Idő (perc)	Polc-ma-gas-ság	Tartozékok
Pizza ¹⁾	1000	5 - 6	25 - 30	3	tepsi
Sajttorta	2600	3	80 - 90	3	alumínium tepsi
Sajttorta	2600	3	70 - 80	3	tepsi
Svájci almás lepény ⁵⁾	1900	6 - 7	50 - 60	3	alumínium tepsi
Svájci almás lepény ⁵⁾	1900	6 - 7	40 - 50	3	tepsi
Karácsonyi torta ⁶⁾	2400	3 - 4	60 ⁷⁾	3	alumínium tepsi
Karácsonyi torta ⁶⁾	2400	3 - 4	60 ³⁾	3	tepsi
Quiche Lorraine ⁵⁾	1000	5 - 6	50 - 60	3	1 kerek tepsi (átmérő: 26 cm)
Parasztkenyér ⁶⁾	750 + 750	4 - 5	50 - 60	3	2 kerek alumínium bevo-natú tepsi (átmérő: 20 cm)
Üres kalács ¹⁾	600 + 600	2 - 3	50 - 60	3	2 kerek, alumíniumbevo-natú tepsi (átmérő: 25 cm)
Üres kalács – ha-gyományos ¹⁾	600 + 600	2 - 3	40 - 50	3	2 kerek, alumíniumbevo-natú tepsi (átmérő: 25 cm)
Keksztekercs ¹⁾	500	2 - 3	20 - 30	3	alumínium tepsi
Keksztekercs ¹⁾	500	2 - 3	20 - 25	3	tepsi
Habcsók	400	1 - 2	40 - 50	3	alumínium tepsi
Habcsók	400	1	40 - 50	3	tepsi
Kis fánk ¹⁾	500	3 - 4	35 - 40	3	alumínium tepsi
Kis fánk ¹⁾	500	2 - 3	30 - 35	3	tepsi
Prézlikalács ⁵⁾	1500	5 - 6	30 - 40	3	alumínium tepsi
Prézlikalács ⁵⁾	1500	5 - 6	30 - 35	3	tepsi

Étel	Mennyiség (g)	Hőfokszabályozó beállítása	Idő (perc)	Polmagasság	Tartozékok
Piskótatészta ¹⁾	600	2	35 - 40	3	alumínium tepsi
Piskótatészta ¹⁾	600	2	30 - 35	3	tepsi
Vajas sütemény ⁵⁾	600	2 - 3	25 - 30	3	alumínium tepsi
Vajas sütemény ⁵⁾	600	3	20 - 25	3	tepsi

1) Melegítse elő a sütőt 10 percig.

2) Miután kikapcsolta a sütőt, hagyja benn a süteményt további 7 percig.

3) Miután kikapcsolta a sütőt, hagyja benn a süteményt további 5 percig.

4) Melegítse elő a sütőt 20 percig.

5) Melegítse elő a sütőt 15 percig.

6) Melegítse elő a sütőt 15 percig a hőmérsékletszabályozó 8-as fokozata mellett.

7) Miután kikapcsolta a sütőt, hagyja benn a süteményt további 10 percig.

Pizzasütés



Pizza sütésekor a legjobb sütési eredmény elérése érdekében forgassa a sütő szabályozógombját a Pizza állásba.

Sütő – Ápolás és tisztítás



VIGYÁZAT!

Olvassa el a „Biztonság” című fejezetet.

Tisztítással kapcsolatos megjegyzések

- A készülék elejét meleg vizes és tisztítószeres puha ruhával tisztítsa meg.
- A fémfelületek tisztítását hagyományos tisztítószerral végezze.
- Minden használat után tisztítsa meg a készüléket belsejét. A lerakódott zsír vagy egyéb ételmaradék tüzet okozhat.
- A makacs szennyeződések az erre a célra kifejlesztett speciális sütőtisztító szerrel tisztítsa meg.
- Minden használat után tisztítsa és szárítsa meg az összes tartozékot. Meleg vízzel és tisztítószerral megnedvesített puha kendőt használjon.
- Ha teflon bevonatú tartozékokkal rendelkezik, ne tisztítsa azokat agresszív tisztítószerekkel, éles szélű tárgyakkal

vagy mosogatógépben. Ezek a letapadást gátló teflon bevonat sérülését okozhatják.

Rozsdamentes acél vagy alumínium készülékek



A sütőajtó tisztításához csak nedves szivacsot használjon. Puha ronggyal törölje szárazra. Soha ne használjon acélgyapottot, savtartalmú vagy súroló hatású szereket, mivel azok károsíthatják a sütő felületét. A sütő kezelőpaneljét ugyanilyen elővigyázatosan tisztítsa meg.

A sütő üveglapjainak le- és felszerelése

A tisztításhoz a belső üveglapok eltávolíthatók. Az üveglapok száma modellenként változik.



VIGYÁZAT!

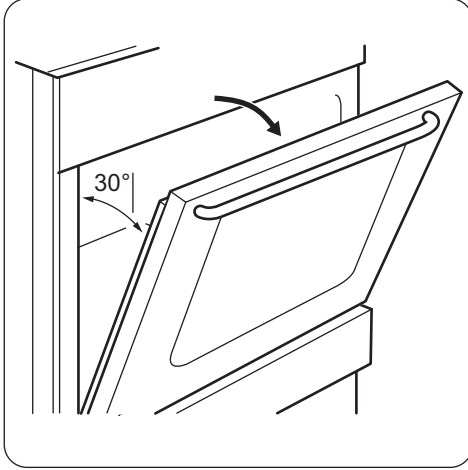
A sütő ajtaját résnyire hagyja nyitva a tisztítási munka során. Ha teljesen kinyitja, akkor véletlen becsukódhat, és sérülést okozhat.



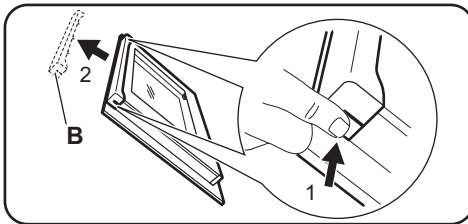
VIGYÁZAT!

Ne használja a készüléket az üveglapok nélkül.

1. Nyissa ki az ajtót körülbelül 30°-os szögbe. Az ajtó önmagától megáll az enyhén nyitott helyzetben.



2. Tartsa meg két oldalon az ajtó felső szélénél lévő ajtószegélyt (B), majd nyomja befelé, hogy elengedjen a kapocs tömítése.



Hibaelhárítás



VIGYÁZAT!

Olvassa el a „Biztonság” című fejezetet.

3. Húzza előre a díszléceket az eltávolításhoz.



VIGYÁZAT!

Amikor kiveszi az üveglapokat, a sütőajtó megpróbál becsukódni.

4. Tartsa meg az ajtó üveglapjait egyenként a felső szélüknél fogva, és felfele húzza ki őket.
5. Tisztítsa meg az üveglapot mosószeres vízzel. Óvatosan törölje szárazra az üveglapot.

A tisztítás befejeztével tegye vissza az üveglapokat és a sütőajtót a helyére. Ismétlje meg fordított sorrendben a fenti lépéseket. Először a kisebb lapot helyezze vissza, majd a nagyobbat.



FIGYELMEZTETÉS!

A belső üveglap filmnyomott oldalának az ajtó belseje felé kell néznie.



FIGYELMEZTETÉS!

Győződjön meg arról, hogy behelyezés után az üveglap kerete a filmnyomott részeken nem érdes felületű-e, amikor hozzáér.



FIGYELMEZTETÉS!

Ügyeljen arra, hogy a belső üveglapot megfelelően helyezze be a helyére.

Mit tegyek, ha...

Jelenség	Lehetséges ok	Javítási mód
A szikragyújtó működtetésekor nincs szikra.	A főzőlap nincs csatlakoztatva az elektromos hálózathoz, vagy csatlakoztatása nem megfelelő.	Ellenőrizze, hogy a főzőlap jól van-e csatlakoztatva az elektromos hálózathoz. Lásd a kapcsolási rajzot.
A szikragyújtó működtetésekor nincs szikra.	Leolvadt a biztosíték.	Ellenőrizze, hogy a biztosíték okozza-e a problémát. Ha a biztosíték többször is kiold, hívjon szakképzett villanyszerelőt.
A szikragyújtó működtetésekor nincs szikra.	Az égőfedél és a korona helytelenül illeszkedik.	Megfelelően illessze az égőfedelet és a koronát.
Begyújtás után azonnal kialszik a láng.	A hőérzékelő nem melegszik fel eléggé.	A láng begyújtása után legfeljebb 10 másodpercig tartsa nyomva a szikragyújtó gombot
A lánggyűrű egyenetlen.	Az égőkoronát ételmaradványok zárják el.	Ellenőrizze, hogy a fűvóka nincs-e eltömődve, és az égőkورونا tiszta-e.
Az égők nem működnek.	Nincs gázellátás.	Ellenőrizze a gázcsatlakozást.
A készülékből zajok hallatszanak.		A készülék egyes alkatrészei kitérülhetnek és összehúzódnak felmelegedéskor és lehűléskor. Ezek a zajok normálisnak tekinthetők.
A láng színe narancssárga vagy sárga.		Az égő bizonyos részein a láng narancssárgának vagy sárgának tűnhet. Ez normális jelenség.
Gőz- és páralecsapódás az ételen és a sütőtérben.	Az ételt túl sokáig hagyta a sütőben.	A sütés befejezése után az edényeket ne hagyja 15 - 20 percnél hosszabb ideig a sütőben.
A sütő nem melegszik fel.	Nem végezte el a szükséges beállításokat.	Ellenőrizze, hogy elvégezte-e a szükséges beállításokat.
Túl hosszú időbe telik az ételek elkészítése, vagy túl gyorsan elkészülnek.	A hőmérséklet túl alacsony vagy túl magas.	Szükség esetén módosítsa a hőmérsékletet. Kövesse a felhasználói kézikönyv utasításait.

A szerviz számára szükséges adatok

Ha nem talál megoldást egyedül a problémára, forduljon a márkakereskedőhöz vagy a hivatalos szervizközpontoz.

A márkaszerviz számára szükséges adatok az adattáblán találhatóak. Az adattábla a készülék sütőtérének elülső keretén található. Ne távolítsa el az adattáblát a készülék sütőtérének keretéről.

Javasoljuk, hogy az adatokat jegyezze fel ide:

Típus (MOD.)
Termékszám (PNC)
Sorozatszám (S.N.)

Üzembe helyezés



VIGYÁZAT!

Olvassa el a „Biztonság” című fejezetet.

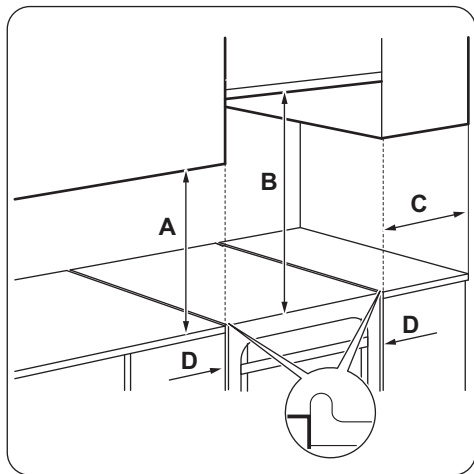
A készülék elhelyezése

A szabadon álló készülékét üzembe helyezheti úgy, hogy egyik vagy mindkét oldalán szekrények vannak, illetve sarokban is elhelyezhető.



A készülék és a hátsó fal között hagyjon 1 cm távolságot, hogy fel tudja nyitni a fedelét.

Tekintse meg a táblázatot a legkisebb illesztési távolságokkal kapcsolatban.



Egyéb műszaki adatok

Készülék-kategória:	I12HS3B/P
Eredeti gáz:	G20 (2H) 25 mbar

Minimális távolságok

Méret	mm
A	400
B	650
C	150
D	20

Műszaki adatok

Méret	mm
Állítható	855
Szélesség	500
Mélység	600
Összesített elektromos teljesítmény	0 W
Készülék osztály	1

Gázcsere:	G25.1 (2HS) 25 mbar G30/G31 (3B/P) 30/30 mbar
-----------	--

Kiegyenlítő fűvókák átmérői

ÉGŐ	Ø KIEGYENLÍTŐ FŰVÓKA ¹⁾ 1/100 mm
Kisegítő	29 / 30
Normál	32
Erős	42
Sütő	44

1) A kiegyenlítő fűvóka típusa a készüléktípustól függ.

Gázégők G20 jelzésű 25 mbar-os FÖLDGÁZHOZ

ÉGŐ	NORMÁL TELJESÍTMÉNY (kW)	CSÖKKENTETT TELJESÍTMÉNY (kW)	FŰVÓKA JELŐLÉSE: 1/100 mm
Erős	3.0	0.75 / 0.72 ¹⁾	113
Normál	2.0 / 1.9 ¹⁾	0.43 / 0.45 ¹⁾	92
Kisegítő	1.03	0.35	70
Sütő	2.7	0.90	113

1) A kiegyenlítő fűvóka típusa (Copreci / BSI) a készüléktípustól függ.

Gázégők G25,1 jelzésű 25 mbar-os FÖLDGÁZHOZ

ÉGŐ	NORMÁL TELJESÍTMÉNY (kW)	CSÖKKENTETT TELJESÍTMÉNY (kW)	FŰVÓKA JELŐLÉSE: 1/100 mm
Erős	3.0	0.72 / 0.75 ¹⁾	127
Normál	2.0	0.43 / 0.45 ¹⁾	106
Kisegítő	1.03	0.35	74
Sütő	2.6	0.9	120

1) A kiegyenlítő fűvóka típusa a készüléktípustól függ.

Gázégők G30 30 mbar jelzésű LPG cseppfolyós gázhoz

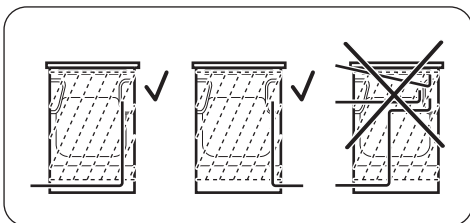
ÉGŐ	NORMÁL TELJESÍTMÉNY (kW)	CSÖKKENTETT TELJESÍTMÉNY (kW)	FÚVÓKA JELŐLÉSE: 1/100 mm	NÉVLEGES GÁZHÓZAM (g/ó)
Erős	3.0	0.72	88	218.14
Normál	2.0	0.43	71	145.43
Kisegítő	1.0	0.35	50	72.71
Sütő	2.7	0.90	80	196.33

Gázégők G31 jelzésű, 30 mbar-os CSEPPFOLYÓS GÁZHOZ (LPG)

ÉGŐ	NORMÁL TELJESÍTMÉNY (kW)	CSÖKKENTETT TELJESÍTMÉNY (kW)	FÚVÓKA JELŐLÉSE: 1/100 mm	NÉVLEGES GÁZHÓZAM (g/ó)
Erős	2.6	0.63	88	185.68
Normál	1.7	0.38	71	121.40
Kisegítő	0.85	0.31	50	60.70
Sütő	2.35	0.78	80	167.82

Gázcsatlakoztatás

Alkalmazzon fix csatlakoztatásokat, vagy használjon flexibilis rozsdamentes csövet a hatályos rendelkezések szerint. Flexibilis fémcsövek alkalmazása esetén ügyeljen arra, hogy azok ne érintkezzenek mozgó alkatrészekkel, és ne nyomódjanak össze.



VIGYÁZAT!

A gázvezeték nem érintkezhet a készülék ábrán jelzett részével.

Nemfém flexibilis csövek csatlakoztatása

Ha a körülmények lehetővé teszik a gázcsatlakozáshoz való egyszerű

hozzáférést, alkalmazhat flexibilis csövet is. A flexibilis csövet szorítóbilincsekkel szorosan kell csatlakoztatni.

Felszereléskor mindig használjon csőtartót és tömítőgyűrűt. A flexibilis cső akkor használható, amikor:

- nem melegedhet fel annál jobban, mint a szobahőmérséklet, azaz 30 °C-nál,
- nem hosszabb 1500 mm-nél,
- sehol sem csípődik össze,
- nem csavarodik vagy szorul meg,
- nem érintkezik éles szélékkel vagy sarkokkal,
- állapota könnyen ellenőrizhető.

A flexibilis cső ellenőrzésekor győződjön meg az alábbiakról:

- nem láthatók rajta törések, vágások, égésnyomok, sem a végződéseknél, sem pedig a cső teljes hosszán,
- az anyag nem keményedett meg, hanem megfelelő rugalmasságot mutat,
- a szorítóbilincsek nem rozsdásodtak el,
- szavatossági ideje nem járt le.

Ha egy vagy több hibát észlel, ne javítsa meg a csövet, hanem cserélje ki.



VIGYÁZAT!

Ha végzett a beszereléssel, győződjön meg róla, hogy a csövek illesztéseinek a tömítés nem ereszt-e. A tömítést szappanos vízzel ellenőrizze, ne lánggal!

A gázellátást biztosító csomagt a kezelőpanel hátsó felén található.



VIGYÁZAT!

A gáz csatlakoztatása előtt húzza ki a hálózati csatlakozódugót a hálózati aljzathoz, vagy a biztosítódobozban kapcsolja le a biztosítót. Zárja el a gázellátás főcsapját.

Átállítás más gáztípusra



A különböző gáztípusoknak megfelelő beállításokat illetékes szakember végezze.



Ha a készüléket gyárilag cseppfolyós gázhoz állították be, akkor a megfelelő fűvókákkal átállíthatja azt földgázra. A gázadagolást ennek megfelelően kell módosítani.



VIGYÁZAT!

Mielőtt a fűvókákat kicserélné, ellenőrizze, hogy az összes gázszabályzó gomb kikapcsolt állásban van-e. Húzza ki a konnektorból a készülék hálózati vezetékét. Hagyja lehűlni a készüléket. Sérülés veszélye áll fenn!



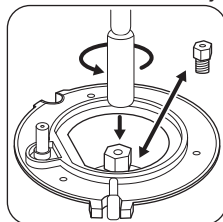
A készülék egy alapértelmezettnek tekintett gázhoz van beállítva. A beállítás módosításakor mindig használjon tömítést.

- A) A gáz csatlakoztatási pontja (csak az egyik pontot kell bekötni)
- B) Tömítés
- C) Állítható csatlakozás
- D) Cseppfolyós gáz csőtartó

A főzőlap fűvókáinak cseréje

A gáztípus módosításakor cserélje ki a fűvókákat.

1. Vegye le az edénytartókat.
2. Vegye le az égőfedeleket és a koronákat a gázégőről.
3. A fűvókákat egy 7-es csőkulccsal szerelje ki.
4. A használandó gáz típusának megfelelő fűvókákra cserélje ki a fűvókákat.



5. A gázcsatlakozó melletti adattáblát cserélje ki az új gáztípusnak megfelelő táblára.

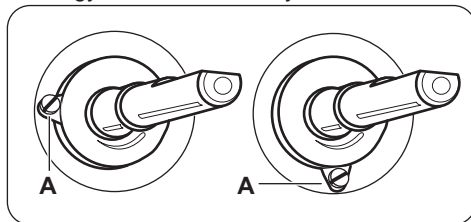


Ez a tábla a készülékhez mellékelt csomagban található.

Ha a gáznyomás ingadozik, vagy a szükséges nyomástól eltér, a gázcsatlakozóra megfelelő nyomásszabályozót kell szerelni.

A főzőlap égőjének minimum gáz helyzetéhez tartozó gáz mennyiség beállítása

1. Húzza ki a konnektorból a készülék hálózati vezetékét.
2. Vegye le a főzőlap szabályozógombját. Amennyiben nem fér hozzá a kiegyenlítő csavarhoz, szerelje le a kezelőpanelt a beállítás megkezdése előtt.
3. Egy vékony, laposfejű csavarhúzóval állítsa be a kiegyenlítő csavart A. A készülék típusa meghatározza a kiegyenlítő csavar A helyzetét.



Átállítás földgázzról cseppfolyós gázra

1. Teljesen hajtsa be a kiegyenlítő csavart.
2. Tegye vissza a szabályozógombot.

Átállítás cseppfolyós gázzról földgázra

1. Körülbelül egy fordulattal csavarja ki a kiegyenlítő csavart (A).
2. Helyezze vissza a főzőlap szabályozógombját.
3. Csatlakoztassa a készüléket az elektromos hálózathoz.



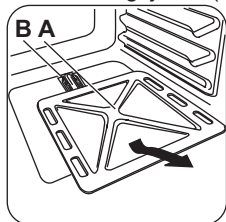
VIGYÁZAT!

Csak akkor csatlakoztassa a hálózati csatlakozódugót, ha minden alkatrészt visszaszerelt az eredeti helyére. Sérülés veszélye áll fenn!

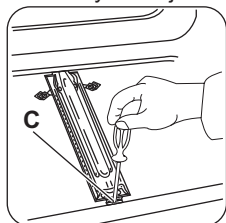
4. Gyújtsa be az égőt. Olvassa el a „Főzőlap - Napi használat” című fejezetet.
5. A főzőlap gombját forgassa a minimum állásba.
6. Vegye le ismét a főzőlap szabályozógombját.
7. Lassan forgassa a kiegyenlítő csavart, míg eléri a legkisebb és stabil lángnagyságot.
8. Helyezze vissza a főzőlap szabályozógombját.

A sütő fűvókájának cseréje

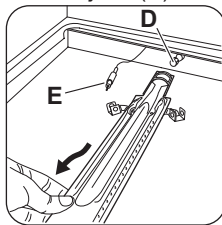
1. Vegye ki a sütőtér alsó lemezét (A), hogy a sütő égőjéhez (B) hozzáférhessen.



2. Távolítsa el a csavart (C), amelyik az égőt a helyén tartja.



3. Óvatosan válassza le az égőt a fűvóka tartójáról (D).



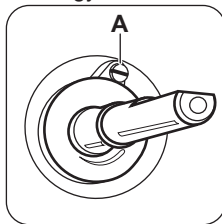
4. Óvatosan tolja balra. Ügyeljen arra, hogy az égőfej ne váljon le az égő beömlőnyílásáról. Ne gyakoroljon semmilyen erőhatást a hőérzékelő vezetékére (E).
5. Távolítsa el az égő fűvókáját (D) egy 7 mm-es csőkulcs segítségével, és cserélje ki egy másikra.

Szerelje vissza az égőt a fenti lépések fordított sorrendjében.

Cserélje ki a gázellátást biztosító csomk melletti gáztípusmatricát az új gáztípusnak megfelelő matricára.

A sütőégő minimum gáz helyzetéhez tartozó gázmennyiség beállítása

1. Húzza ki a konnektorból a készülék hálózati vezetékét.
 2. Vegye le a sütőfunkciók szabályozógombját. Amennyiben nem fér hozzá a kiegyenlítő csavarhoz, szerelje le a kezelőpanelt a beállítás megkezdése előtt.
 3. Egy vékony, laposfejű csavarhúzóval állítsa be a kiegyenlítő csavart A.
- A készülék típusa meghatározza a kiegyenlítő csavar A helyzetét.



Átállítás földgázzról cseppfolyós gázra

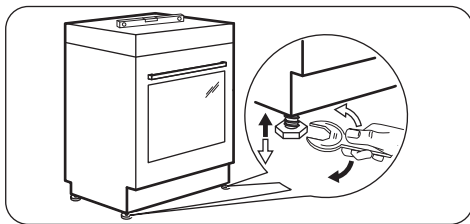
1. Teljesen hajtsa be a kiegyenlítő csavart.
2. Tegye vissza a szabályozógombot.
3. Csatlakoztassa a készüléket az elektromos hálózathoz.

Átállítás cseppfolyós gázzól földgázra

1. Körülbelül egy fordulattal csavarja ki a kiegyenlítő csavart (A).
 2. Helyezze vissza a sütőfunkciók szabályozógombját.
 3. Csatlakoztassa a készüléket az elektromos hálózathoz.
- ! VIGYÁZAT!**
Csak akkor csatlakoztassa a hálózati csatlakozódugót, ha minden alkatrészt visszaszerelt az eredeti helyére. Sérülés veszélye áll fenn!
4. Gyűjtsa be az égőt. Olvassa el a „Sütő - Napi használat” című fejezetet.
 5. A sütőfunkciók gombját forgassa el a minimum helyzetbe.
 6. Vegye le ismét a sütőfunkciók szabályozógombját.
 7. Lassan forgassa a kiegyenlítő csavart, míg eléri a legkisebb és stabil lángnagyságot.
 8. Helyezze vissza a sütőfunkciók szabályozógombját.
 9. A sütőfunkciók szabályozógombját állítsa maximális gázellátás helyzetbe, és hagyja melegedni a sütőt legalább 10 percig.
 10. A sütőfunkciók gombját gyorsan forgassa el a maximálisból a minimális gázállásba.

Szabályozza a lángot. Ellenőrizze, hogy a láng nem alszik-e ki a kislángra való átváltásnál. A sütő égőjének koronáján egy kisméretű, folyamatosan égő lángnak kell lennie. Ha a láng elalszik, végezze el ismét a sütőéggő beállítását.

A készülék vízszintbe állítása



A készülék alján található kis lábak beállításával a készülék tetejét a többi felület magasságához igazíthatja.

Elektromos bekötés



VIGYÁZAT!

A gyártó semmilyen felelősséget nem vállal, ha a biztonságra vonatkozó fejezetekben található óvintézkedéseket nem tartja be.

A készülék dugasz és csatlakozókábel nélkül kerül szállításra.

Alkalmazható kábeltípusok: H05 RR-F megfelelő keresztmetszettel.



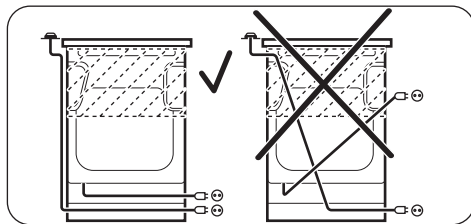
VIGYÁZAT!

Mielőtt csatlakoztatja a készülék tápkábelét a hálózati konnektorhoz, mérje meg az épület elektromos hálózatában a fázisok közötti feszültséget. Ezután tekintse meg a készülék hátulján található bekötési rajzot a megfelelő elektromos üzembe helyezés érdekében. A lépések ilyen sorrendben való elvégzésével kiküszöbölhetőek az üzembe helyezési hibák és a készülék elektromos alkatrészeinek károsodása.



VIGYÁZAT!

A hálózati vezeték nem érintkezhet a készülék ábrán jelzett részével.



Energiahatékonyság

Termékismertető főzőlaphoz az EU 66/2014 szabvány szerint

A készülék azonosítójele	ZCG510J1WA	
Főzőlap típusa	Szabadon álló tűzhely főzőlappal	
Gázégők száma	4	
Energiaosztály gázégőnként (EE gas burner)	Bal hátsó - Kisegítő Jobb hátsó - Normál Jobb első - Normál Bal első - Erős	nem alkalmazható 55.0% 55.0% 53.0%
Energiaosztály gázfőzőlap esetén (EE gas hob)	54.3%	

EN 30-2-1: Háztartási gázüzemű főzőkészülékek - 2-1 rész: Ésszerű energiafelhasználás - Általános rész

Főzőlap - Energiatakarékosság

A mindennapos főzés közben energiát takaríthat meg az alábbi ötletek betartásával.

- Víz melegítésekor csak a szükséges vízmennyiséget használja.
- Lehetőség szerint mindig tegyen fedőt a főzőedényre.

- Használat előtt ellenőrizze, hogy az égők és az edénytartók megfelelően vannak-e elhelyezve.
- Az edényalj átmérőjének megfelelően kell illeszkednie az égő átmérőjéhez.
- A főzőedényt közvetlenül az égő fölé és annak közepére helyezze.
- Amikor a folyadék formái kezd, csökkentse a lángot, hogy a folyadék enyhén gyöngyözzön.
- Ha szükséges, használjon kukta. Olvassa el annak kezelési útmutatóját.

Fiche termék és sütőkre vonatkozó információ az EU 65-66/2014 sz. rendelkezésnek megfelelően

Gyártó neve	Zanussi
A készülék azonosítójele	ZCG510J1WA
Energiahatékonysági szám	104.3
Energiahatékonysági osztály	A
Villamosenergia-fogyasztás normál terhelés és alsó + felső sütés mellett	1.67 kWh/ciklus 6.02 MJ/ciklus
Sütőterek száma	1
Hőforrás	Gáz
Hangerő	51 l
Sütő típusa	Szabadon álló tűzhely sütővel
Tömeg	42.0 kg

EN 15181: A gázzal működő sütők energiafogyasztásának mérésére szolgáló módszer.

Sütő - Energiatakarékosság

A készülék több funkcióval is segít energiát megtakarítani a mindennapos főzés során.

- **Általános javaslatok**


- Ügyeljen arra, hogy a sütő ajtaja megfelelően legyen becsukva a készülék működése közben, és a sütés során addig tartsa csukva, ameddig lehetséges.
- Fém edényeket használjon az energiatakarékosság javítása érdekében.
- Amikor csak lehetséges, az ételt még felfűtés előtt helyezze a sütőbe.
- A 30 percnél hosszabb ideig tartó sütés során a befejezés előtt

csökkentse a sütő hőmérsékletét a minimum értékre, a sütés hosszától függően 3 - 10 perc időtartamra. A sütőben levő maradék hő tovább folytatja a sütést.

- A maradék hőt más ételek felmelegítéséhez is használhatja.

- **Melegen tartás** - a maradék hőt használhatja az étel melegen tartásához. Ehhez válassza a lehető legalacsonyabb hőmérséklet-beállítást.

KÖRNYEZETVÉDELMI TUDNIVALÓK

A  következő jelzéssel ellátott anyagokat hasznosítsa újra. Újrahasznosításhoz tegye a megfelelő konténerekbe a csomagolást.

Járuljon hozzá környezetünk és egészségünk védelméhez, és hasznosítsa újra az

elektromos és elektronikus hulladékot. A 

tiltó szimbólummal ellátott készüléket ne dobja a háztartási hulladék közé. Juttassa el a készüléket a helyi újrahasznosító telepre, vagy lépjen kapcsolatba a hulladékkezelésért felelős hivatallal.



www.zanussi.com/shop

