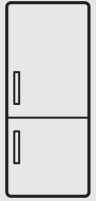




*Thinking of you*  
**Electrolux**



EN3601MOX

**HU** HŰTŐ - FAGYASZTÓ

HASZNÁLATI ÚTMUTATÓ



## TARTALOM

1. BIZTONSÁGI INFORMÁCIÓK.....	3
2. BIZTONSÁGI UTASÍTÁSOK.....	4
3. TERMÉKLEÍRÁS.....	6
4. MŰKÖDÉS.....	7
5. AZ ELSŐ HASZNÁLAT ELŐTT.....	8
6. NAPI HASZNÁLAT.....	8
7. HASZNOS TANÁCSOK ÉS JAVASLATOK.....	10
8. ÁPOLÁS ÉS TISZTÍTÁS.....	12
9. HIBAEHÁRÍTÁS.....	13
10. ÜZEMBE HELYEZÉS.....	16
11. MŰSZAKI INFORMÁCIÓK.....	19

## ÖNRE GONDOLUNK

Köszönjük, hogy Electrolux terméket vásárolt. Ön olyan készülék tulajdonosa lett, mely mögött több évtizedes szakmai tapasztalat és innováció áll. Rendkívüli tudását és stílusos megjelenését az Ön igényei ihlették. Valahányszor csak használja, biztos lehet abban, hogy a benne foglalt tudás a siker garanciája.

Köszöntjük az Electrolux világában!

**Látogassa meg a weboldalunkat:**



Kezelési tanácsok, kiadványok, hibaelhárító, szerviz információk:

**[www.electrolux.com](http://www.electrolux.com)**



További előnyökért regisztrálja készülékét:

**[www.registerelectrolux.com](http://www.registerelectrolux.com)**



Kiegészítők, segédanyagok és eredeti alkatrészek vásárlása a készülékhez:

**[www.electrolux.com/shop](http://www.electrolux.com/shop)**

## VÁSÁRLÓI TÁMOGATÁS ÉS SZERVIZ

Kizárólag eredeti alkatrészek használatát javasoljuk.

Ha készülékével a szervizhez fordul, legyenek kéznél az alábbi adatok: Típus, termékszám, sorozatszám.

Ezek az információk az adattáblán olvashatók.



Figyelmeztetés - Biztonsági információk



Általános információk és hasznos tanácsok



Környezetvédelmi információk

A változtatások jogát fenntartjuk.

## 1. ⚠ BIZTONSÁGI INFORMÁCIÓK

Az üzembe helyezés és használat előtt gondosan olvassa el a mellékelt útmutatót. A nem megfelelő üzembe helyezés vagy használat által okozott károkért nem vállal felelősséget a gyártó. További tájékozódás érdekében tartsa elérhető helyen az útmutatót.

### 1.1 Gyermek és fogyatékkal élő személyek biztonsága

- A készüléket a gyermekek (csak 8 évnél idősebb) és csökkent fizikai, értelmi vagy mentális képességű, illetve megfelelő tapasztalatok és ismeretek híján lévő személyek csak felügyelettel, vagy a készülék biztonságos használatára vonatkozó megfelelő tájékoztatás esetén használhatják.
- Ne hagyja, hogy gyermekek játsszanak a készülékkel.
- Minden csomagolóanyagot tartson távol a gyermekektől.
- Gyermekek felügyelet nélkül nem végezhetnek tisztítási vagy karbantartási tevékenységet.

### 1.2 Általános biztonság

- A készüléket háztartási, illetve más hasonló felhasználási területekre szánták, mint például:
  - Hétvégi házak, üzletek, irodák és egyéb munkahelyeken kialakított személyzeti konyhák
  - Hotelek, motelek, szállások reggelivel és egyéb lakás céljára szolgáló ingatlanok esetén az ügyfelek számára.
- Ne takarja le a készülékházon vagy a beépített szerkezeten lévő szellőzőnyílásokat.
- Csak a gyártó által ajánlott mechanikus berendezéseket vagy eszközöket használjon a leolvasztás meggyorsítására.
- Ügyeljen arra, hogy ne sérüljön meg a hűtőkör.

- Kizárólag a gyártó által ajánlott típusú elektromos berendezéseket használjon a készülék ételtároló rekeszeiben.
- A készülék tisztításához ne használjon vízugarat vagy gőzt.
- A készüléket puha, nedves ruhával tisztítsa. Csak semleges tisztítószerrel használjon. Ne használjon súrolószert, súrolószivacsot, oldószert vagy fém tárgyat.
- Tilos robbanásveszélyes termékeket és anyagokat (pl.: gyulladásveszélyes hajtógázzal töltött aeroszolos flakonokat) tárolni a készülékben.
- Ha a hálózati kábel megsérül, azt a gyártónak vagy a gyártó szerelőjének vagy más hasonlóan képzett személynek ki kell cserélnie, nehogy veszélyhelyzet álljon elő.
- Amennyiben a készülék rendelkezik jégkockakészítővel vagy vízadagolóval, kizárólag ivóvízzel töltsen azokat fel.
- Amennyiben a készülék rendelkezik vízcsatlakozóval, azt kizárólag ivóvízhálózathoz csatlakoztassa.
- A készülékbe lépő víznyomás (minimum és maximum) értékének 1 bar (0,1 MPa) és 10 bar (1 MPa) között kell lennie.

## 2. BIZTONSÁGI UTASÍTÁSOK

### 2.1 Elhelyezés



#### **VIGYÁZAT!**

A készüléket csak képezített személy helyezheti üzembe.

- Távolítsa el az összes csomagolóanyagot
- Ne helyezzen üzembe, és ne is használjon sérült készüléket.
- Tartsa be a készülékhez mellékelt üzembe helyezési útmutatóban foglaltakat.
- Súlyos a készülék, ezért legyen körültekintő a mozgatásakor. Mindig viseljen munkavédelmi kesztyűt.
- Gondoskodjon arról, hogy keringeni tudjon a levegő a készülék körül.
- Várjon legalább 4 órát, mielőtt csatlakoztatja a készüléket az elektromos hálózathoz. Ez azért szükséges, hogy az olaj visszafolyhasson a kompresszorba.
- Ne helyezze üzembe a készüléket radiátorok, tűzhelyek, sütők vagy főzőlapok közelében.
- A készülék hátoldalát a falhoz kell állítani.
- Ne helyezze üzembe a készüléket közvetlen napsugárzásnak kitett helyen.
- Ne telepítse a készüléket túl párás vagy hideg helyekre, például

építkezések felvonulási épületébe, garázsba vagy borpincébe.

## 2.2 Elektromos csatlakoztatás



### VIGYÁZAT!

Tűz- és áramütésveszély.

- A készüléket kötelező földelni.
- Minden elektromos csatlakoztatást szakképzett villanyszerelőnek kell elvégeznie.
- Ellenőrizze, hogy az adattáblán szereplő elektromos adatok megfelelnek-e a háztartási hálózati áram paramétereinek. Amennyiben nem, forduljon szakképzett villanyszerelőhöz.
- Mindig megfelelően felszerelt, áramütés ellen védett aljzatot használjon.
- Ne használjon hálózati elosztókat és hosszabbító kábeleket.
- Ügyeljen az elektromos alkatrészek (pl. hálózati csatlakozódugasz, hálózati kábel, kompresszor) épségére. Ha az elektromos alkatrészek cserére szorulnak, forduljon a márkaszervizhez vagy villanyszerelőhöz.
- A hálózati kábelnek a hálózati aljzat szintje alatt kell elhelyezkednie.
- Csak az üzembe helyezés befejezése után csatlakoztassa a hálózati csatlakozódugót a hálózati csatlakozóaljzatba. Ügyeljen arra, hogy a hálózati dugasz üzembe helyezés után is könnyen elérhető legyen.
- A készülék csatlakozásának bontására, soha ne a hálózati kábelnél fogva húzza ki a csatlakozódugót. A kábelt mindig a csatlakozódugónál fogva húzza ki.

## 2.3 Használat



### VIGYÁZAT!

Sérülés-, égés-, áramütés- és tűzveszély.

- Ne változtassa meg a készülék műszaki jellemzőit.
- Ne helyezzen más elektromos készüléket (például fagyaltkészítő gépet) a készülék belsejében, hacsak

ezt a gyártó kifejezetten nem javasolja.

- Ügyeljen arra, hogy ne sértse meg a hűtőkör alkatrészeit. A hűtőkör igen környezetbarát természetes gázt, izobutánt (R600a) tartalmaz. Ez a gáz gyúlékony.
- Amennyiben a hűtőkör megsérül, tartózkodjon mindennemű nyílt láng és gyújtószikra használatától. Szellőztesse ki a helyiséget.
- Ügyeljen arra, hogy forró tárggyal ne érjen a készülék műanyag részeihez.
- Ne tegyen üdítőitalt a fagyasztótérbe. A szénsav ugyanis nyomást fejt ki az italtároló edényre.
- Ne tároljon gyúlékony gázt vagy folyadékot a készülékben.
- Ne tegyen gyúlékony anyagot vagy gyúlékony anyaggal szennyezett tárgyat a készülékbe, annak közelébe, illetve annak tetejére.
- Ne érintse meg a készülék kompresszorát és kondenzátorát. Ezek üzem közben forróvá válnak.
- Nedves/vizes kézzel ne vegyen ki semmilyen ételt a fagyasztóból, és ne is érintse meg azokat.
- Amikor kivesz egy jégnyalókát a készülékből, ne kezdje el fogyasztását azonnal. Várjon néhány percet.
- Az egység már felolvasztott ételt ne fagyassza vissza.
- Kövesse a fagyasztott étel csomagolásán található tárolási útmutatásokat.

## 2.4 Ápolás és tisztítás



### VIGYÁZAT!

Személyi sérülés vagy a készülék károsodásának veszélye áll fenn.

- Karbantartás előtt kapcsolja ki a készüléket, és húzza ki a hálózati csatlakozódugót a csatlakozóaljzatból.
- A készülék hűtőegysége szénhidrogén hűtőközeget tartalmaz. Az elektromos üzembe helyezést és a készülék hűtőközeggel való feltöltését csak képezített személy végezheti el.
- Rendszeresen ellenőrizze a készülék olvadékvíz-elvezető nyílását, és

szükség szerint tisztítsa ki. Ha az olvadékvíz-elvezető nyílás el van záródva, a víz összegyűlik a készülék alján.

## 2.5 Ártalmatlanítás



### VIGYÁZAT!

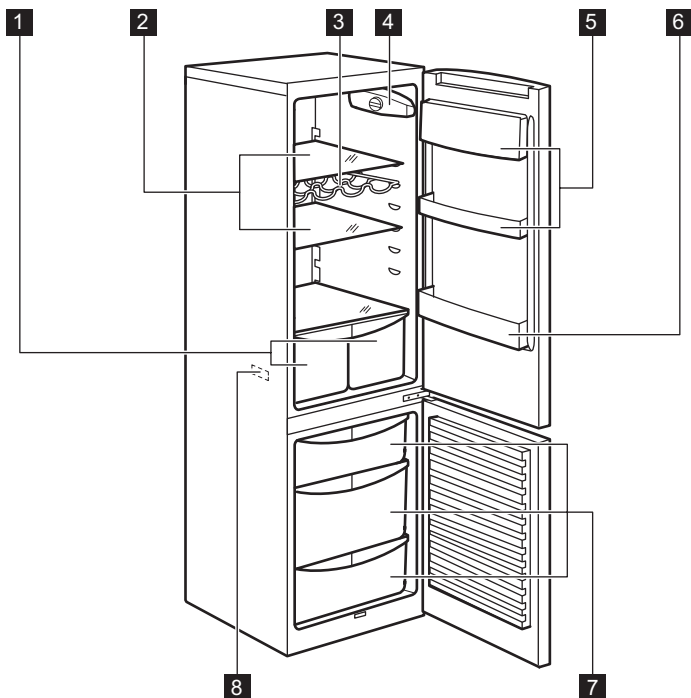
Sérülés- vagy fulladásveszély.

- Bontsa a készülék hálózati csatlakozását.
- Vágja le a hálózati tápkábelt, és helyezze a hulladékba.

- Szerelje le az ajtót, hogy megakadályozza a gyermekek és háziállatok készülékben rekedését.
- A készülék hűtőköre és szigetelése ózonbarát anyagokat tartalmaz.
- A szigetelőhab gyúlékony gázt tartalmaz. A készülék megfelelő ártalmatlanítására vonatkozó tájékoztatásért lépjen kapcsolatba a helyi hatóságokkal.
- Ügyeljen arra, hogy ne sérüljön meg a hűtőegység azon része, mely a hőcserélő közelében található.

## 3. TERMÉKLEÍRÁS

### 3.1 A termék áttekintése

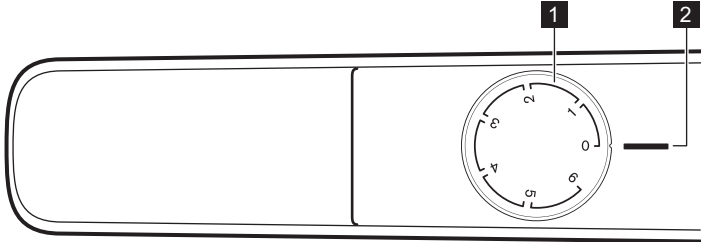


- 1** Zöldséges fiókok
- 2** Hűtőpolcok
- 3** Palacktartó rács

- 4 Kezelőpanel
- 5 Ajtóban lévő polcok
- 6 Palacktartó polc
- 7 Fagyasztó kosarak
- 8 Adattábla

## 4. MŰKÖDÉS

### 4.1 Kezelőpanel



- 1 Hőmérséklet-szabályozó
- 2 Hűtő - fagyasztó OFF helyzete

### 4.2 Bekapcsolás

Illessze a csatlakozódugót az elektromos hálózati aljzatba.

Forgassa a hőmérséklet-szabályozót az óramutató járásával megegyező irányban egy közepes beállításra.

### 4.3 Kikapcsolás

A készülék kikapcsolásához forgassa a hőmérséklet-szabályozót "O" állásba.

### 4.4 A hőmérséklet beállítása

A hőmérséklet szabályozása automatikusan történik.

A hőmérséklet beállításához tegye a következőket:

- forgassa a hőmérséklet-szabályozót az alacsonyabb beállítások felé, hogy minimális hűtést érjen el.
- a maximális hűtés érdekében forgassa a hőmérséklet-szabályozót a magasabb beállítások felé.

A pontos beállítás kiválasztásakor azonban szem előtt kell tartani, hogy a készülék belsejében levő hőmérséklet a következő tényezőktől is függ:

- szobahőmérséklet,
- a fedélnyitások gyakorisága
- a tárolt élelmiszer mennyisége,
- a készülék elhelyezése.



Ha a környezeti hőmérséklet magas, vagy a készülék a maximális határig meg van pakolva, a hűtőtér hőmérsékletét pedig a legalacsonyabb értékre állították be, előfordulhat, hogy folyamatosan hűt, s emiatt dér képződik a belső falán. Ebben az esetben a tárcsát a legmagasabb hőmérsékleti értékre kell állítani az automatikus jégmentesítés elindításához, ezzel pedig csökkentett energiafogyasztást lehet elérni.



Általában a közepes beállítás a legmegfelelőbb.

## 5. AZ ELSŐ HASZNÁLAT ELŐTT



### VIGYÁZAT!

Olvassa el a „Biztonság” című fejezetet.

### 5.1 Első bekapcsolás



#### FIGYELMEZTETÉS!

A készülék dugvillájának a hálózati aljzathoz csatlakoztatása és a hűtőszekrény első bekapcsolása előtt legalább négy órát várjon a készülék függőleges helyzetbe állított állapotában. Ezzel elegendő időt biztosít az olajnak arra, hogy visszatérjen a kompresszorba. Ellenkező esetben a kompresszor vagy az elektronikus alkatrészek folyamatosan károsodhatnak.

### 5.2 A készülék belsejének tisztítása

A készülék legelső használata előtt mossa ki a készülék belsejét és az

összes belső tartozékot semleges mosogatószeres langyos vízzel, hogy eltávolítsa a tökéletesen új termékek tipikus szagát, majd alaposan szárítsa ki.



#### FIGYELMEZTETÉS!

Ne használjon mosószerkeket vagy súrolóporokat, mert ezek megsérthetik a felületet.

### 5.3 Mélyhűtött élelmiszerek tárolása

Bekapcsoláskor vagy hosszabb téltelenségi időszak után az javasoljuk, hogy üzemeltesse a készüléket a leghidegebb beállításon legalább 2 órán keresztül, mielőtt behelyezné a mélyhűtött élelmiszert

2 óra elteltével a szükséges hőmérséklet visszaállítható.

## 6. NAPI HASZNÁLAT

### 6.1 Friss élelmiszer lefagyasztása

A fagyasztórekesz alkalmas friss élelmiszerek lefagyasztására, valamint fagyasztott és mélyhűtött élelmiszerek hosszú távú tárolására is.

Friss élelmiszerek fagyasztásához nem szükséges megváltoztatnia a közepes beállítást.

A gyorsabb fagyasztási művelet érdekében forgassa a hőmérséklet-szabályozót a magasabb beállítások felé, hogy maximális hűtést érjen el.



Ebben az esetben a fagyasztórekesz hőmérséklete 0 °C alá is eshet. Ha ez az eset előfordul, állítsa magasabb értékre a hőmérséklet-szabályozót.

Helyezze a fagyasztandó friss élelmiszert az alsó rekeszbe.

A 24 óra alatt lefagyasztható maximális élelmiszer-mennyiség a készülék belsejében található **adattáblán** van feltüntetve.

A fagyasztási folyamat 24 órát vesz igénybe: ez alatt az idő alatt ne tegyen be további lefagyasztandó élelmiszert.



## 6.2 Fagyasztott élelmiszerek tárolása

Az első indításkor, illetve hosszabb használaton kívüli periódus után, mielőtt élelmiszereket helyezne a fagyasztótérbe, üzemeltesse legalább 2 óráig a készüléket.

A fagyasztófiókok használatával könnyen és gyorsan megtalálja a kívánt élelemcsoportot. Ha nagyobb mennyiségű ételment kell tárolni, eltávolíthatja a fiókokat, kivéve az alsót, melynek mindig a helyén kell maradnia, a levegő megfelelő áramlásának biztosítása érdekében. Minden polcra helyezhető az ajtótól 15 mm-re kinyúló étel.



### VIGYÁZAT!

Véletlenszerű, például áramkimaradás miatt bekövetkező leolvadás esetén, amikor az áramszünet hosszabb ideig tart, mint az az érték, amely a műszaki jellemzők között az „áramkimaradási biztonság” alatt van feltüntetve, a felolvadt élelmiszert gyorsan el kell fogyasztani, vagy azonnal meg kell főzni, majd pedig (a kihűlés után) újra lefagyasztani.

## 6.3 Kiolvasztás

A mélyfagyasztott vagy fagyasztott élelmiszerek használat előtt a hűtőrekeszben vagy szobahőmérsékleten kiolvaszthatók, attól függően, hogy mennyi idő áll rendelkezésre ehhez a művelethez.

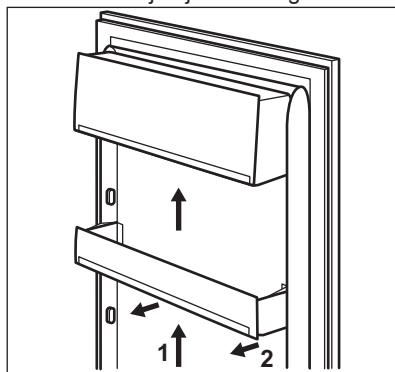
A kisebb darabok még akár fagyasztott állapotban, közvetlenül a fagyasztóból kivéve is megfőzhetők: ebben az esetben a főzés hosszabb ideig tart.

## 6.4 Az ajtó polcainak elhelyezése

Ha eltérő méretű élelmiszercsoportok számára szeretne helyet biztosítani, az

ajtópolcokat különböző magasságokra állíthatja.

1. Fokozatosan húzza a polcot a nyílak irányába, amíg ki nem szabadul.
2. Pozícionálja újra szükség szerint.



Ne mozgassa el az alsó ajtópolcot, hogy fenntartsa a levegő megfelelő mozgását.

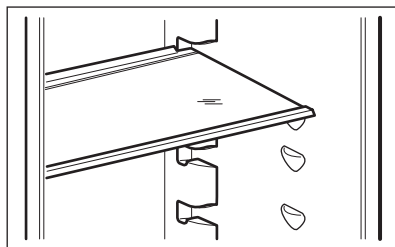
## 6.5 Mozgatható polcok

A hűtőszekrény falai több sor polctámasztékkal vannak ellátva, hogy a polcokat tetszés szerinti helyre lehessen tenni.

Egyes polcokat a hátsó peremüknél fogva kell felemelni az eltávolításhoz.



A megfelelő levegőkeringés érdekében ne helyezze át a zöldségfiók felett lévő üvegpolcot.

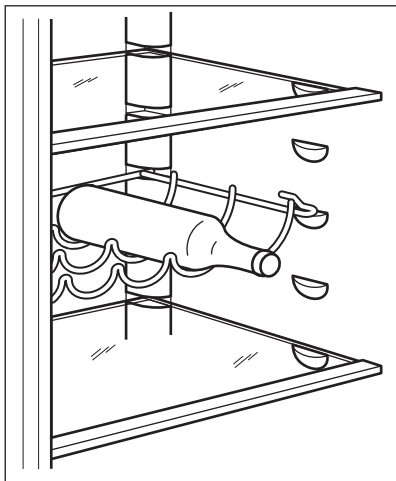


## 6.6 Palacktartó rács

Helyezze a palackokat (előre felé néző nyílással) az előre beállított polcra.



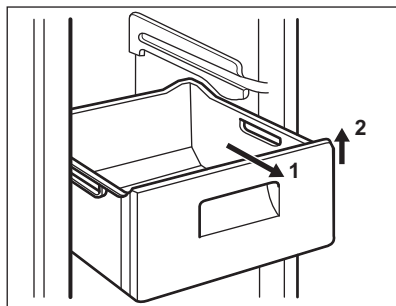
Csak lezárt palackokat helyezzen rá.



## 6.7 A fagyasztókosarak kivétele a fagyasztóból

A fagyasztókosarakon van egy ütköző, amely megakadályozza véletlen

kivételüket vagy leesésüket. Amikor szeretné kivenni a fagyasztóból, húzza maga felé a kosarat, és amikor az elérte a végpontot, az elejét felfelé billentve vegye ki a kosarat.



Amikor vissza kívánja helyezni, kissé emelje meg a kosár elejét, hogy be lehessen illeszteni a fagyasztóba. Amikor túljutott a végpontokon, nyomja vissza a kosarakat a helyükre.

# 7. HASZNOS TANÁCSOK ÉS JAVASLATOK

## 7.1 Normális működéssel járó hangok:

Az alábbi hangok normális jelenségnek tekinthetők üzemelés közben:

- Gyenge gurgulázó és bugyborékoló hang a csőhígyókból a hűtőközeg áramlása közben.
- Zümmögő vagy pulzáló hang hallható a kompresszor felől a hűtőközeg áramoltatása során.
- Hirtelen recsegő zaj hallható a készülék belseje felől, melyet a hőtágulás okoz (ez természetes és nem veszélyes fizikai jelenség).
- Gyenge kattánó zaj hallható a hőmérséklet-szabályozóból a kompresszor be- vagy kikapcsolásakor.

## 7.2 Energiatakarékossági tanácsok

- Ne nyitogassa gyakran az ajtót, illetve ne hagyja a feltétlenül szükségesnél tovább nyitva.
- Ha a környezeti hőmérséklet magas, és a hőmérséklet-szabályozó alacsony hőmérsékletre van állítva, a készülék pedig teljesen meg van töltve, előfordulhat, hogy a kompresszor folyamatosan üzemel, ami miatt jég vagy dér képződik a párolgatón. Ha ez bekövetkezik, állítsa a hőmérséklet-szabályozót melegebb beállításokra, hogy lehetővé tegye az automatikus leolvasztást, és így takarékoskodjon az áramfogyasztással.
- Ne vegye ki a jégakkumulátorokat a fagyasztókosárából (ha van).

### 7.3 Ötletek friss élelmiszerek hűtéséhez

A legjobb teljesítmény elérése érdekében:

- ne tároljon meleg ételt vagy párolgó folyadékot a hűtőszekrényben
- takarja le vagy csomagolja be az élelmiszereket, különösen ha valamelyiknek erős az aromája
- úgy helyezze be az ételeket, hogy a levegő szabadon körbe tudja járni azokat

### 7.4 Ötletek a hűtőszekrény használatához

Hasznos tanácsok:

- Hús (minden fajtája): csomagolja nejlonzacskóba és helyezze a zöldséges fiók feletti üveglapra.
- Biztonsági okokból ne tárolja egy vagy két napnál hosszabb ideig ily módon a húst.
- Készételek, hidegtálak stb.: ezeket le kell takarni, majd bármelyik polcon elhelyezhetők.
- Gyümölcsök és zöldségek: alaposan meg kell őket tisztítani és számukra külön biztosított fiók(ok)ban elhelyezni.
- Vaj és sajt: speciális légmentes tartóedényekbe kell helyezni, vagy alufóliába vagy nejlonzacskókba csomagolni őket, és a lehető legtöbb levegőt kiszorítani körülöttük.
- Palackok: legyen kupakjuk, és tárolja őket vagy a palacktartó rácson vagy az ajtó palacktartó rekeszében.
- Ha a banán, krumpli, hagyma vagy fokhagyma nincs becsomagolva, tilos őket a hűtőszekrényben tartani.

### 7.5 Ötletek fagyasztáshoz

Ha a legjobban szeretné hasznosítani a fagyasztási eljárást, tartson be néhány fontos ajánlást:

- az adatlapon megtekintheti azt a maximális élelmiszer-mennyiséget, amely 24 óra alatt lefagyasztható;
- a fagyasztási folyamat 24 órát vesz igénybe. Ez alatt az időszak alatt nem

szabad további fagyasztásra váró élelmiszert betenni;

- csak első osztályú, friss és alaposan megtisztított élelmiszereket fagyasszon le;
- készítsen kisebb adag ételeket, hogy gyorsan és teljesen megfagyjanak, és hogy a későbbiekben csak a kívánt mennyiséget kelljen felolvasztani;
- csomagolja az ételt alufóliába vagy folpackba, és ellenőrizze, hogy sikerült-e a csomagolással kizárni a levegőt;
- ne hagyja, hogy a friss, még meg nem fagyott élelmiszerek hozzáérjenek a már lefagyasztott adagokhoz, mert különben az utóbbiaknak megemelkedik a hőmérséklete;
- a zsírszegény ételeket könnyebben és hosszabb ideig lehet tárolni, mint a zsírosakat, a só csökkenti az élelmiszerek élettartamát;
- ha a vízből képződött jeget a fagyasztórekeszből történő kivétel után rögtön fogyasztani kezdik, fagyásból eredő égési sérüléseket okozhat a bőrön;
- ajánlatos minden egyes csomagon feltüntetni a lefagyasztás dátumát, hogy nyomon lehessen követni a tárolási időket.

### 7.6 Ötletek fagyasztott élelmiszerek tárolásához

Annak érdekében, hogy a legjobb teljesítményt érje el a készüléknél:

- ellenőrizze, hogy a kereskedelmiileg lefagyasztott élelmiszereket megfelelően tárolta-e az eladó;
- gondoskodjon róla, hogy a fagyasztott élelmiszerek a lehető legrövidebb időn belül elkerüljenek az élelmiszerüzletből a fagyasztóba;
- ne nyitogassa gyakran az ajtót, illetve ne hagyja a feltétlenül szükségesnél tovább nyitva;
- a kiolvasztott élelmiszerek nagyon gyorsan romlanak, és nem fagyaszthatók vissza;
- ne lépje túl az élelmiszergyártó által feltüntetett tárolási időtartamot.

## 8. ÁPOLÁS ÉS TISZTÍTÁS



### VIGYÁZAT!

Olvassa el a „Biztonság” című fejezetet.

### 8.1 Általános figyelmeztetések



#### FIGYELMEZTETÉS!

Bármilyen karbantartási művelet előtt válassza le a készüléket a hálózatról.



A készülék hűtőegysége szénhidrogént tartalmaz, ezért csak megbízott szerelő végezhet rajta karbantartást, és töltheti fel újra.



A készülék tartozékai és alkatrészei nem tisztíthatók mosogatógépből.

### 8.2 Rendszeres tisztítás



#### FIGYELMEZTETÉS!

Ne húzza meg, ne mozgassa és ne sértse meg a készülékházban lévő csöveket és/vagy kábeleket.

A készüléket rendszeresen tisztítani kell:

1. A készülék belsejét és a tartozékokat langyos vízzel és egy kevés semleges mosogatószerrel tisztítsa meg.
2. Rendszeresen ellenőrizze az ajtótmítéseket, és törölje tisztára, hogy biztosítsa azok tisztaságát és szennyeződésmentességét.
3. Gondosan öblítse le és szárítsa meg.
4. Amennyiben hozzáférhető, tisztítsa meg a kondenzátort és a készülék hátulján lévő kompresszort egy kefével.

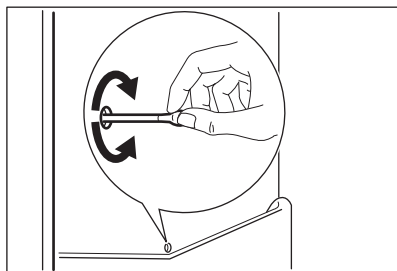
Ezzel a művelettel javíthatja a készülék teljesítményét, és csökkentheti az áramfogyasztást.

### 8.3 A hűtőszekrény leolvasztása

Rendeltetészerű használat során az olvadákvíz minden alkalommal

automatikusan távozik a hűtőrekesz elpárologtatójáról, amint a kompresszor leáll. A jégmentesítéssel keletkezett víz a hűtőtér hátsó falán levő, vályúszerű csatormán keresztül a készülék hátulján, a kompresszor felett elhelyezett tartályba jut, ahonnan elpárolog.

Fontos, hogy a hűtőszekrény-csatorna közepén látható lefolyónyílást, amely a jégmentesítésből származó vizet befogadja, rendszeresen megtisztítsa, nehogy a víz túlfolyjon és rácsöpögjön a készülékben lévő élelmiszerekre.



### 8.4 A fagyasztó leolvasztása



#### FIGYELMEZTETÉS!

Soha ne próbálja meg éles fémeszközökkel lekarni a jeget az elpárologtatóról, mert felsértheti azt. A leolvasztás felgyorsítására kizárólag a gyártó által ajánlott eszközöket vagy anyagokat használjon. Ha a leolvasztás közben a fagyasztott élelmiszercsomagok hőmérséklete megemelkedik, biztonságos tárolási idejük lerövidülhet.



A leolvasztás előtt kb. 12 órával állítson be alacsonyabb hőmérsékletet annak érdekében, hogy a működés megszakítására elegendő hűtési tartalék halmozódjon fel.

Bizonyos mennyiségű dér mindig képződik a fagyasztó polcain és a felső rekesz körül.

Olvassa le a fagyasztót, amikor a déréteg vastagsága meghaladja a 3-5 mm-t.

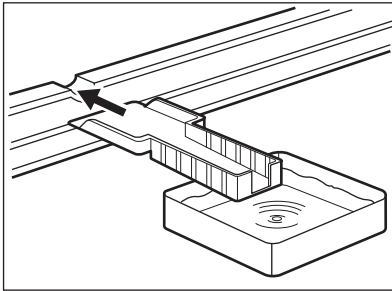
1. Kapcsolja ki a készüléket, vagy húzza ki a dugót a konnektorból.
2. Szedjen ki minden élelmiszert a készülékből, csomagolja be azokat több réteg újságpapírba, és tegye hideg helyre.



#### VIGYÁZAT!

A fagyasztott árukhoz ne nyúljon nedves kézzel. A keze hozzáfagyhat az élelmiszerhez.

3. Hagyja nyitva az ajtót, és tegye a műanyag kaparókést a megfelelő alsó középső támaszra, és tegyen alá egy tálat a kiolvadt víz összegyűjtése céljából.



A leolvasztási folyamat felgyorsítása érdekében helyezzen egy fazék langyos

vizet a fagyasztórekeszbe. Ezenkívül, távolítsa el azokat a jégdarabokat, amelyek leolvasztás közben letörnek.

4. A leolvasztás befejezése után szárítsa ki alaposan a készülék belsejét, és őrizze meg a jégkaparót, hogy máskor is felhasználhassa.
5. Kapcsolja be a készüléket. 4 óra elteltével pakolja vissza a korábban kiszedett élelmiszereket a fagyasztórekeszbe.

## 8.5 Ha a készülék nincs használatban

Ha a készüléket hosszú időn át nem használja, az alábbi óvintézkedéseket végezze el:

1. Válassza le a készüléket az elektromos táphálózatról.
2. Vegye ki az összes élelmiszert.
3. Olvassa le (szükség esetén) és tisztítsa meg a készüléket és az összes tartozékot.
4. Hagyja résnyire nyitva az ajtót/ajtókat, hogy ne képződjenek kellemetlen szagok.



#### VIGYÁZAT!

Ha a készüléket bekapcsolva hagyja, kérjen meg valakit, időnként ellenőrizze, hogy a benne lévő étel nem romlott-e meg áramkimaradás miatt.

## 9. HIBAEELHÁRÍTÁS



#### VIGYÁZAT!

Olvassa el a „Biztonság” című fejezetet.

### 9.1 Mit tegyek, ha...

Jelenség	Lehetséges ok	Megoldás
A készülék nem működik.	A készülék ki van kapcsolva.	Kapcsolja be a készüléket.

Jelenség	Lehetséges ok	Megoldás
	A hálózati dugasz nincs megfelelően csatlakoztatva a konnektorba.	Csatlakoztassa megfelelően a hálózati dugaszt a konnektorba.
	Nincs feszültség a konnektorban.	Csatlakoztasson egy másik elektromos készüléket a hálózati aljzatba. Forduljon szakképzett villanyszerelőhöz.
A készülék zajos.	A készülék alátámasztása nem megfelelő.	Ellenőrizze, hogy a készülék stabilan áll-e.
A világítás nem működik.	A világítás készenléti üzemmódban van.	Csukja be, majd nyissa ki az ajtót.
	A világítás izzója meghibásodott.	Olvassa el az „Izzócseré” c. részt.
A kompresszor folyamatosan működik.	A hőmérséklet beállítása nem megfelelő.	Olvassa el a „Működés” c. szakaszt.
	Egyszerre nagy mennyiségű fagyasztani kívánt élelmiszert tett be.	Várjon néhány órát, majd ellenőrizze ismét a hőmérsékletet.
	A szobahőmérséklet túl magas.	Lásd az adattáblán a Klímaosztály táblázatot.
	Túl sok meleg ételt tett a hűtőbe.	A behelyezés előtt várja meg, amíg az étel lehűl szobahőmérsékletre.
	Az ajtó nincs jól becsukva.	Olvassa el „Az ajtó becsukása” című részt.
Túl sok dér és jég képződött.	Az ajtó nincs megfelelően bezárva vagy az ajtótomítás deformálódott/ elszennyeződött.	Olvassa el „Az ajtó becsukása” című részt.
	A vízleeresztő-dugó elhelyezkedése nem megfelelő.	Helyezze el megfelelően a vízleeresztő-dugót.
	Az élelmiszerek nincsenek megfelelően becsomagolva.	Csomagolja be jobban az élelmiszereket.
	A hőmérséklet beállítása nem megfelelő.	Olvassa el a „Működés” c. szakaszt.
Víz folyik be a hűtőszekrénybe.	A vízkifolyó eltömődött.	Tisztítsa meg a kifolyónylást.

Jelenség	Lehetséges ok	Megoldás
	Az élelmiszerek megakadályozzák, hogy a víz a vízgyűjtőbe folyjon.	Ügyeljen rá, hogy az élelmiszerek ne érjenek a hátsó falhoz.
Az ajtó beállítása helytelen, vagy a szellőzőrács útjában van.	A készülék szintezése nem megfelelő.	Olvassa el a „Vízszintbe állítás” részt.
A készülékben a hőmérséklet túl alacsony/magas.	A hőmérséklet-szabályozó nincs helyesen beállítva.	Állítson be magasabb/alacsonyabb hőmérsékletet.
	Az ajtó nincs jól becsukva.	Olvassa el „Az ajtó becsukása” című részt.
	Az élelmiszerek hőmérséklete túl magas.	Hagyja, hogy az élelmiszerek a szobahőmérsékletre hűljenek a tárolás előtt.
	Túl sok élelmiszer van tárolva egy időben.	Tároljon kevesebb élelmiszert egy időben.
	A dér vastagsága 4-5 mm-nél nagyobb.	Olvassza le a készüléket.
	Túl gyakran nyitja ki az ajtót.	Az ajtót csak akkor nyissa ki, ha szükséges.
	Nem kering a hideg levegő a készülékben.	Gondoskodjon arról, hogy keringeni tudjon a hideg levegő a készülékben.

## 9.2 Az ajtó becsukása

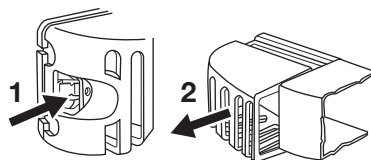
1. Tisztítsa meg az ajtótömítéseket.
2. Szükség esetén állítsa be az ajtót. Olvassa el az „Üzembe helyezés” c. szakaszt.
3. Szükség esetén cserélje ki a hibás ajtótömítéseket. Forduljon a márkaszervizhez.

## 9.3 A lámpa izzójának cseréje

1. Válassza le a készüléket a hálózatról.
2. Nyomja be a mozgatható részt a lámpaburkolat kioldásához (1).
3. Vegye le a lámpaburkolatot (2).
4. Olyan csereizzót használjon, melynek teljesítményjellemzői

azonosak az eredetivel, és kifejezetten háztartási eszközökhöz gyártották.

5. Helyezze vissza a lámpaburkolatot.
6. Csatlakoztassa a készüléket a hálózati aljzathoz.
7. Nyissa ki az ajtót. Győződjön meg arról, hogy a világítás bekapcsol-e.



## 10. ÜZEMBE HELYEZÉS



### VIGYÁZAT!

Olvassa el a „Biztonság” című fejezetet.

### 10.1 Elhelyezés

A készülék olyan száraz, jól szellőző helyiségben helyezhető üzembe, amelynek környezeti hőmérséklete megfelel annak a klímabesorolásnak, amely a készülék adattábláján fel van tüntetve:

Klí-maosztály	Környezeti hőmérséklet
SN	+10 °C és +32 °C között
N	+16 °C és +32 °C között
ST	+16 °C és +38 °C között
T	+16 °C és +43 °C között



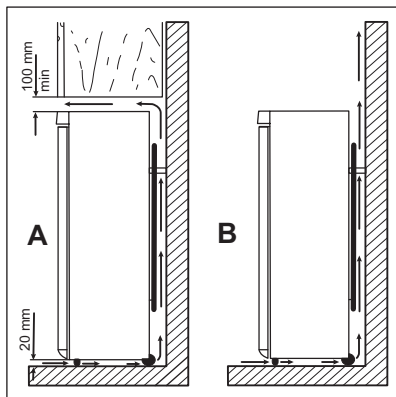
Bizonyos működési problémák léphetnek fel egyes típusoknál, ha az adott tartományon kívül eső értéken üzemelteti azokat. A megfelelő működés kizárólag a megadott hőmérséklet-tartományon belül biztosítható.

Amennyiben kételye merül fel azzal kapcsolatban, hogy hova telepítse a készüléket, forduljon a készülék forgalmazójához, ügyfélszolgálatunkhoz vagy a legközelebbi márkaszervizhez.

### 10.2 Elhelyezés

A készüléket minden hőforrástól, például radiátortól, vízmelegítőtől, közvetlen napsütéstől stb. távol kell üzembe helyezni. Gondoskodjon arról, hogy a levegő szabadon áramolhasson a készülék hátoldala körül. Ha a készüléket egy falra függesztett egység alá helyezi, a legjobb teljesítmény

érdekében a készülék felső lapja és a fali egység között legalább 100 mm távolságot kell hagyni. Azonban az az ideális, ha a készüléket nem egy falra függesztett egység alatt helyezi el. A pontos vízszintbe állítás a készülék alján található egy vagy több állítható láb révén biztosítható.



### 10.3 Elektromos csatlakoztatás

- Az elektromos csatlakoztatás előtt győződjön meg arról, hogy az adattáblán feltüntetett feszültség és frekvencia megegyezik-e az elektromos hálózat értékeivel.
- A készüléket kötelező földelni. Az elektromos hálózati vezeték dugaszta ilyen típusú (földelt). Ha az elektromos hálózati csatlakozóaljzat nincs leföldelve, csatlakoztassa a készüléket az érvényben lévő jogszabályok szerint külön földpólushoz, miután konzultált egy képesített villanyszerelővel.
- A gyártó minden felelősséget elhárít magától, ha a fenti biztonsági óvintézkedéseket nem tartják be.
- A készülék megfelel az EGK irányelveinek.

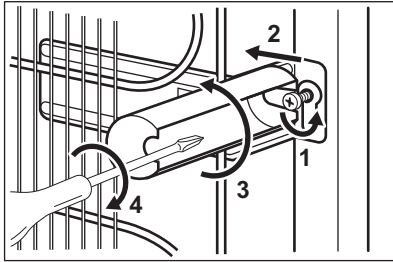
### 10.4 Hátsó távtartók

A két távtartó a dokumentáció tartalmazó tasakban található.

1. Lazítsa meg a csavart.

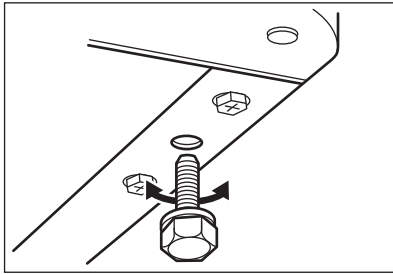


2. Helyezze a távtartót a csavarfej alá.
3. Fordítsa a távtartót a megfelelő helyzetbe.
4. Húzza meg a csavart.



### 10.5 Vízsintbe állítás

Amikor elhelyezi a készüléket, ügyeljen arra, hogy vízszintben álljon. Ez az előlő oldalon alul található két szabályozható láb segítségével érhető el.



### 10.6 Az ajtó nyitási irányának megfordítása



#### VIGYÁZAT!

Bármilyen művelet végrehajtása előtt húzza ki a hálózati vezetékét a hálózati aljzataból.

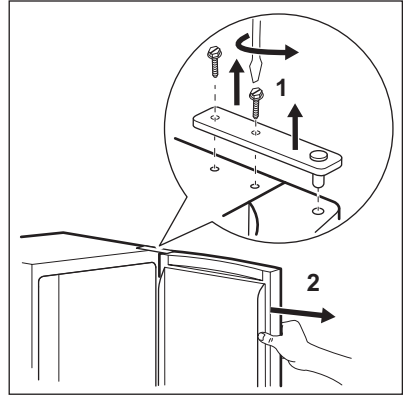


#### FIGYELMEZTETÉS!

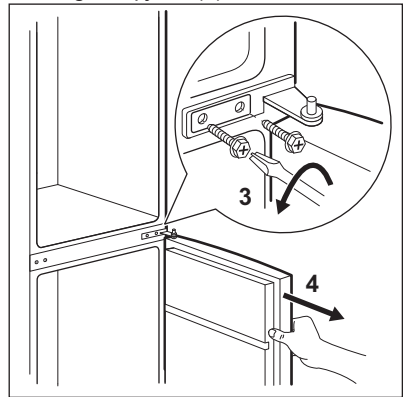
Azt javasoljuk, hogy a következő műveleteket egy másik személy segítségével végezze, aki a készülék ajtóit a műveletek során megtartja.

1. Nyissa ki az ajtót, és ürítse ki a polcokat.

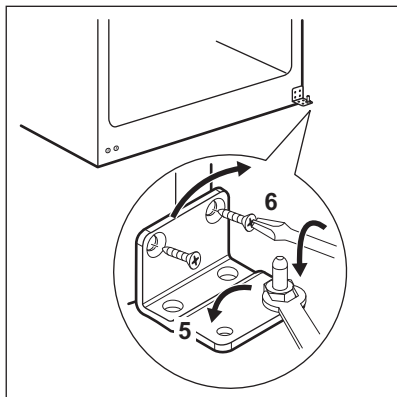
2. Csavarozza ki a felső ajtózszerő csavarjait (1).



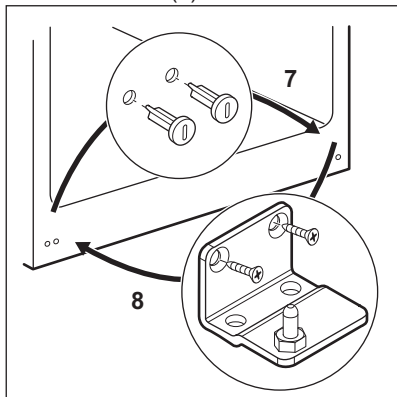
3. Vegye le az ajtót a középső zsanér forgócsapjáról (2).
4. Helyezze az ellenkező oldalon található furatokba a felső zsanér burkolatát.
5. Csavarozza ki a középső zsanér (3) csavarjait.
6. Távolítsa el mindkét ajtó felső oldalán lévő dugaszokat, és helyezze át őket a másik oldalra.
7. Vegye le az alsó ajtót az alsó zsanér forgócsapjáról (4).



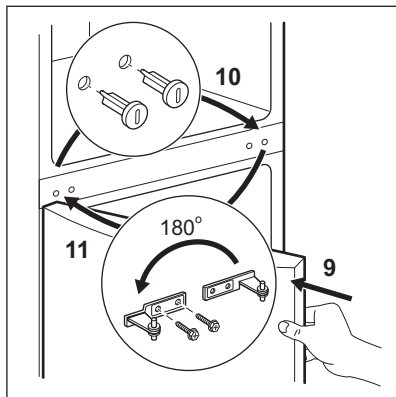
8. Csavarozza le az alsó zsanér forgócsapját (5), majd csavarozza az alsó forgócsapot (6) az alsó zsanér bal oldali furatába.



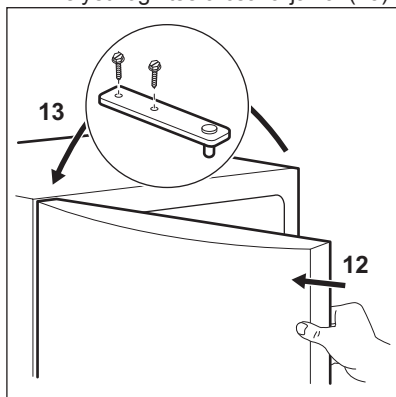
9. Csavarozza ki az alsó zsanér csavarjait, majd távolítsa el a zsanért (8).
10. Csavarozza ki az alsó záródugókat, majd csavarozza be azokat az ellenkező oldalon található furatokba (7).
11. Helyezze az ellenkező oldalra az alsó zsanért, és rögzítse a csavarokkal (8).



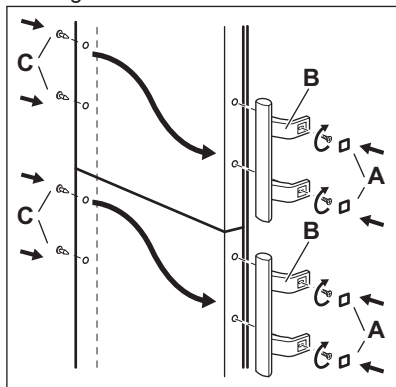
12. Helyezze az alsó ajtót az alsó zsanér forgócsapjára (9).
13. Csavarozza ki a középső záródugókat, majd csavarozza be azokat az ellenkező oldalon található furatokba (10).
14. Helyezze az ellenkező oldalra a középső zsanért, és rögzítse a csavarokkal (11).



15. Helyezze a felső ajtót a középső zsanér forgócsapjára (12).
16. Rögzítse az ajtót a felső zsanérral, melyet rögzítse a csavarjaival (13).



17. Helyezze fel az ajtófogantyúkat és a dugaszokat az ellenkező oldalra.





Hajtson végre egy végső ellenőrzést, hogy megbizonyosodjon a következőkről:

- Minden csavar meg van-e húzva.
- A mágneses tömítés a készülékházhoz tapad-e.
- Az ajtó megfelelően nyílik és csukódik-e.

Ha a környezeti hőmérséklet alacsony (pl. télen), előfordulhat, hogy az ajtótömítés nem tapad hozzá tökéletesen a szekrénytesthez. Ebben az esetben várja meg, amíg a tömítés magától hozzáidomul a szekrénytesthez. Ha nem szeretné saját maga végrehajtani a fenti műveleteket, forduljon a legközelebbi márkaszervizhez. A márkaszerviz szakembere költségtérítés ellenében elvégzi az ajtók nyitásirányának megfordítását.

## 11. MŰSZAKI INFORMÁCIÓK

### 11.1 Műszaki adatok



**Az 1/1998. (I. 12.) IKIM sz. miniszteri rendeletnek megfelelően.**

A készülék azonosító jele	EN3601MOX
Gyártó védjegye	Electrolux
A készülék kategóriája	Hűtőszekrény - fagyasztószekrény
Magasság (mm)	1845
Szélesség (mm)	595
Mélység (mm)	642
Hűtőtér nettó térfogata (liter)	226

Fagyasztótér nettó térfogata (liter)	111
Energiaosztály (A++ és G között, ahol az A++ a leghatékonyabb, a G a legkevésbé hatékony)	A++
Villamosenergia -fogyasztás (24 órás szabványos vizsgálati eredmények alapján. A mindenkori energiafogyasztás a készülék használatától és elhelyezéstől függ.)	242
Fagyasztótér csillagszám jele	****
Áramkimaradási biztonság (óra)	30
Fagyasztási teljesítmény (kg/24 ó)	4
Klímaosztály	SN-N-ST-T
Feszültség:(volt)	230-240
Zajtelszám (dB/A)	40
Beépíthető	Nem

A műszaki adatok a készülék belsejének bal oldalán lévő adattáblán és az energiabesorolási címkén találhatóak.

## 12. KÖRNYEZETVÉDELMI TUDNIVALÓK

 jelzéssel ellátott anyagok újrahasznosíthatóak. Újrahasznosításhoz tegye a megfelelő konténerekbe a csomagolást. Járuljon hozzá környezetünk és egészségünk védelméhez, és hasznosítsa újra az elektromos és elektronikus hulladékot. A  tilító szimbólummal ellátott készüléket ne dobja a háztartási hulladék közé. Juttassa el a készüléket a helyi újrahasznosító telepre, vagy lépjen kapcsolatba a hulladékkezelésért felelős hivatallal.







