

HR	Upute za uporabu	2
HU	Használati útmutató	13
RO	Manual de utilizare	26
SL	Navodila za uporabo	38

Zamrzivač
Fagyasztó
Congelator
Zamrzovalnik

USER MANUAL

Sadržaj

Sigurnosne upute _____	2	Čišćenje i održavanje _____	7
Opis proizvoda _____	4	Rješavanje problema _____	8
Upravljačka ploča _____	5	Tehnički podaci _____	10
Svakodnevna uporaba _____	5	Postavljanje _____	10
Prva uporaba _____	6	Briga za okoliš _____	12
Korisni savjeti i preporuke _____	6		

Zadržava se pravo na izmjene.

Sigurnosne upute

U interesu vaše sigurnosti i radi osiguravanja ispravne uporabe, prije postavljanja i prve uporabe uređaja, pročitajte pažljivo upute sadržane u ovom priručniku, uključujući savjete i upozorenja. Kako bi se izbjegle nepotrebne greške i nezgode, važno je osigurati da su sve osobe koje koriste uređaj dobro upoznate s njegovim načinom rada i sigurnosnim pitanjima. Spremite ove upute i osigurajte se da prate uređaj u slučaju njegovog prenošenja ili prodaje, tako da su sve osobe koje koriste ovaj uređaj tijekom njegova radna vijeka prikladno informirane o načinu uporabe uređaja i o njegovim sigurnosnim pitanjima. Radi sigurnosti osoba i imovine, pridržavajte se mjera opreznosti iz ovih korisničkih uputa jer proizvođač nije odgovoran za štete nastale zbog propusta.

Sigurnost djece i slabijih osoba

- Ovaj uređaj nije pogodan za uporabu od strane osoba (uključujući djecu) smanjenih fizičkih, osjetnih ili mentalnih sposobnosti, odnosno bez potrebnog iskustva i znanja, osim ako ih ne nadgleda ili uputi u uporabu uređaja osoba odgovorna za njihovu sigurnost. Treba paziti na djecu kako bi se osiguralo da se ne igraju s uređajem.
- Držite svu ambalažu izvan dohvata djece. Postoji opasnost od gušenja.
- Prilikom zbrinjavanja uređaja, izvucite utikač iz utičnice, odsijecite priključni kabel (što bliže uređaju) i demontirajte vrata kako biste spriječili da djeca za vrijeme igre zadobiju električni udar ili da se zatvore u uređaju.

- Ako će ovaj uređaj s magnetskim brtvama na vratima zamijeniti stariji uređaj s bravom na vratima ili poklopcu, svakako onesposobite bravu prije zbrinjavanja starog uređaja. To će spriječiti da uređaj postane smrtonosna klopka za djecu.

Opća sigurnost


Upozorenje

Ventilacijski otvori na kućištu uređaja ili ugradnom elementu ne smiju biti blokirani.

- Uređaj je namijenjen čuvanju namirnica i/ili pića u kućanstvu i za upotrebe kao što su:
 - kuhinja za osoblje u prodavaonicama, uredima i drugim radnim prostorima,
 - za farme i za goste hotela, motela i drugih vrsta smještaja,
 - za prenoćišta,
 - za catering i slične nekomercijalne primjene.
- Ne koristite mehanička pomagala niti bilo kakva druga sredstva za ubrzavanje procesa otapanja.
- Ne koristite električne uređaje (npr. aparate za pravljenje sladoleda) u uređajima za hlađenje, osim ako ih je proizvođač odobrio za tu namjenu.
- Pazite da ne oštetite sustav hlađenja.
- Sustav hlađenja uređaja sadrži izobutan (R600a), prirodni plin s visokim stupnjem ekološke kompatibilnosti, koji je usprkos tomu zapaljiv. Tijekom prijevoza i postavljanja uređaja pripazite da se ne ošteti nijedna komponenta sustava hlađenja.

Ako se sustav hlađenja ošteti:

- izbjegavajte otvoreni plamen i izvore zapaljenja
 - dobro prozračite prostoriju u kojoj se uređaj nalazi
- Opasan je bilo kakav pokušaj izmjene specifikacija ili samog proizvoda. Bilo kakvo oštećenje kabela može prouzročiti kratki spoj, požar i/ili strujni udar.

 **Upozorenje** Sve električne komponente (električni kabel, utikač, kompresor) mora zamijeniti ovlašteni serviser ili kvalificirani servisni tehničar kako bi se izbjegla opasnost.

1. Kabel napajanja ne smije se produživati.
 2. Provjerite je li stražnji dio uređaja prignječio ili ošteti utikač. Prignječen ili oštećen utikač može se pregrijati i prouzročiti požar.
 3. Provjerite imate li pristup do električnog utikača uređaja.
 4. Ne povlačite kabel napajanja.
 5. Ako utičnica nije dobro pričvršćena, ne umećite utikač. Postoji opasnost od strujnog udara ili požara.
 6. Ne smijete upotrebljavati uređaj ako na unutarnjem svjetlu nema pokrova (ako je predviđen).
- Ovaj je uređaj vrlo težak. Pažljivo ga pomičite.
- Ne vadite i ne dirajte dijelove iz odjeljka zamrzivača ako su vam ruke vlažne/mokre jer to može uzrokovati ogrebotine ili smrztine.
- Izbjegavajte produljeno izlaganje uređaja izravnom sunčevom svjetlu.
- Žaruljice (ako su predviđene) koje se nalaze u ovom uređaju posebno su namijenjene uporabi samo s kućanskim aparatima. Nisu prikladne za osvjtljenje stambenih prostorija.

Svakodnevna uporaba

- Nemojte stavljati vruće posude na plastične dijelove uređaja.

- Nemojte pohranjivati zapaljive plinove i tekućine u uređaju, jer bi mogli eksplodirati.
- Namirnice ne stavljajte direktno ispred otvora za zrak na stražnjoj stijenci. (Ako je uređaj Frost Free)
- Smrznutu hranu ne smijete ponovo zamrzavati nakon što ste je otopili.
- Držite prethodno pakiranu zaledenu hranu u skladu s uputama proizvođača zaledene hrane.
- Strogo se pridržavajte preporuka proizvođača što se tiče čuvanja hrane. Konzultirajte odgovarajuće upute.
- Nemojte stavljati gazirana i pjenušava pića u odjeljak zamrzivača jer stvaraju pritisak na spremnik koji ih sadrži, što bi moglo dovesti do eksplozije i oštećenja uređaja.
- Ledene lizalice mogu prouzročiti smrztine ako se konzumiraju izravno iz uređaja.

Čišćenje i održavanje

- Prije održavanja, isključite uređaj i izvadite električni utikač iz mrežne utičnice.
- Nemojte čistiti uređaj metalnim predmetima.
- Nemojte koristiti oštre predmete za uklanjanjeinja s uređaja. Koristite plastični strugač.
- Ne smijete koristiti sušilo za kosu ni druge grijače kako bi ubrzali odmrzavanje. Pretjerana toplina može oštetiti plastičnu unutrašnjost, a vlaga prodrijeti u električni sustav i staviti ga pod napon.

Postavljanje

Važno Izvedite električno spajanje pažljivo slijedeći upute u odgovarajućim odlomcima.

- Izvadite uređaj iz ambalaže i provjerite je li oštećen. Nemojte spajati uređaj ukoliko je oštećen. Odmah javite eventualne štete trgovini u kojoj ste ga kupili. U tom slučaju nemojte baciti ambalažu.
- Preporučujemo vam da pričekate najmanje četiri sata prije spajanja uređaja kako biste omogućili povrat ulja u kompresor.
- Zrak se mora slobodno kretati oko uređaja, u suprotnome se uređaj pregrijava. Slijedite

upute vezane uz postavljanje kako biste postigli dostatan stupanj ventilacije.



- Kad god je to moguće, stražnji dio proizvoda bi se trebao nalaziti uza zid kako biste izbjegli dodirivanje toplih dijelova (kompresor, kondenzator) i spriječili mogućnost opekline.
- Uređaj se ne smije postavljati pored radijatora ili štednjaka.
- Uvjerite se da je nakon postavljanja uređaja električni utikač dostupan.
- Priključite samo na dobavu pitke vode (ako je predviđen priključak na vodu)

Servisiranje

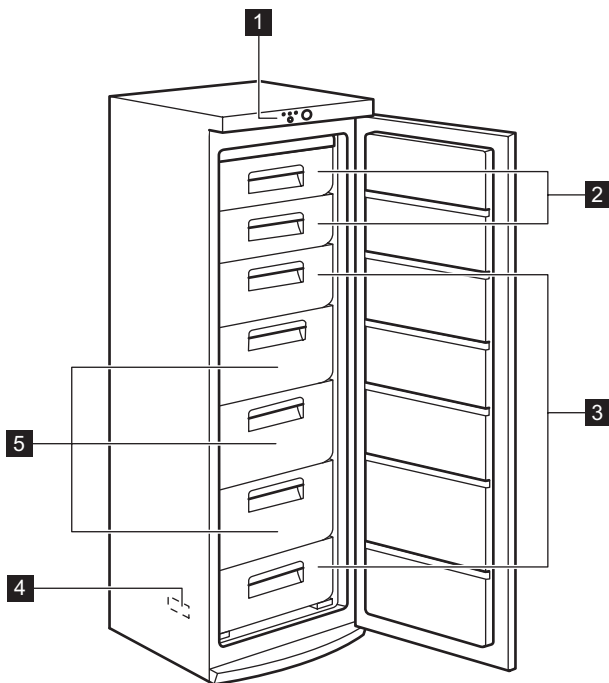
- Sve električarske radove potrebne za servisiranje ovog uređaja mora izvršiti kvalificirani električar ili kompetentna osoba.

- Ovaj proizvod mora servisirati ovlaštenu Servis, a smiju se koristiti samo originalni dijelovi.

Zaštita okoliša

 Uređaj ne sadrži plinove koji bi mogli oštetiti ozonski sloj, ni u rashladnom krugu niti u materijalu koji služi za izolaciju. Uređaj se ne smije zbrinjavati zajedno s urbanim otpadom. Izolacijska pjena sadrži zapaljive plinove: uređaj mora biti zbrinut u skladu s važećim propisima koje možete dobiti od lokalnih vlasti. Pazite da ne oštetite rashladnu jedinicu, naročito stražnji dio pored izmjenjivača topline. Materijali korišteni na ovom uređaju koji su označeni simbolom  mogu se reciklirati.

Opis proizvoda

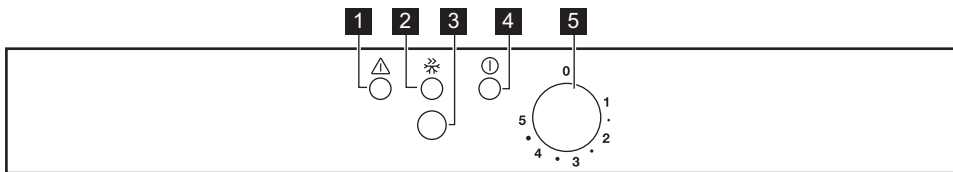


1 Termostat

2 Krilca

3 Košara zamrzivača

4 Nazivna pločica

5 Maxibox košare**Upravljačka ploča**

- 1** Svjetlo alarma
- 2** Indikator brzog zamrzavanja
- 3** Prekidač za brzo zamrzavanje
- 4** Kontrolno svjetlo
- 5** Regulator temperature

Uključivanje

Umetnite utikač u utičnicu.

Okrenite regulator temperature u smjeru kazaljke na satu do središnje vrijednosti. Indikatorsko svjetlo i svjetlo alarma će se uključiti.

Isključivanje

Za isključivanje uređaja okrenite regulator temperature u položaj "0".

Regulacija temperature

Temperatura se regulira automatski.

Za upravljanje uređajem:

- okrenite regulator temperature prema nižim postavkama kako biste postigli niži stupanj hladnoće.
- okrenite regulator temperature prema višim postavkama kako biste postigli viši stupanj hladnoće.

Središnji položaj je obično najpogodniji. Međutim, treba odabrati točnu postavku imajući u vidu da temperatura u uređaju ovisi o:

- temperaturi u prostoriji
- koliko se često otvaraju vrata
- količini pohranjene hrane
- mjestu gdje je uređaj postavljen.

Fast Freeze funkcija

Za aktivaciju funkcije Fast Freeze, pritisnite prekidač Fast Freeze.

Uključuje se svjetlo Fast Freeze.

Alarm previsoke temperature

U slučaju abnormalnog povišenja temperature unutar zamrzivača (npr. isključen dovod električne energije), svjetlo alarma se uključuje.

Kad se vrate normalni uvjeti, svjetlo alarma automatski će se isključiti.

Svakodnevna uporaba**Spremanje zamrznutih namirnica**

Prilikom prvog uključivanja ili nakon duljeg razdoblja nekorištenja, prije stavljanja proizvoda u pretinac, pustite uređaj da radi najmanje 2 sata.

Košare zamrzivača osiguravaju da brzo i jednostavno pronađete pakiranu hranu koju želite. Ako su spremljene velike količine namirnica, uklonite sve ladice osim ladice za

donju košaru koja mora biti na mjestu kako bi omogućila dobru cirkulaciju zraka. Hrana se može stavljati na sve police koje su najmanje 15 mm udaljene od vrata.

Važno U slučaju neželjenog odmrzavanja, primjerice uslijed prekida dovoda električne energije ili ako je napajanje prekinuto dulje od vremena prikazanog u tablici tehničkih karakteristika pod "vrijeme porasta", odmrznute namirnice trebete ubrzo konzumirati ili odmah skuhati i zatim ponovno zamrznuti (nakon što se ohlade).

Zamrzavanje svježih namirnica

Odjeljak zamrzivača prikladan je za dugotrajno zamrzavanje svježih namirnica i dugotrajno čuvanje zamrznutih i duboko zamrznutih namirnica.

Za zamrzavanje svježih namirnica uključite funkciju brzog zamrzavanja najmanje 24 sata prije stavljanja namirnica u zamrzivač.

Stavite svježju hranu koju treba zamrznuti u gornji odjeljak.

Maksimalna količina namirnica koje se mogu zamrznuti u 24 sata navedena je na nazivnoj pločici, naljepnici koji se nalazi u unutrašnjosti hladnjaka.

Postupak zamrzavanja traje 24 sata: tijekom tog perioda nemojte dodavati druge namirnice za zamrzavanje.

Nakon 24 sata, kada se postupak zamrzavanja završi, isključite funkciju brzog zamrzavanja (pogledajte "Funkcija brzog zamrzavanja").

Otapanje

Duboko zamrznuta ili zamrznuta hrana, prije upotrebe, može se otopiti u odjeljku

Prva uporaba

Čišćenje unutrašnjosti

Prije prvog korištenja uređaja, operite unutrašnjost i sav vanjski pribor toplom vodom i neutralnim sapunom kako biste uklonili tili-

Korisni savjeti i preporuke

Zvukovi pri normalnom radu

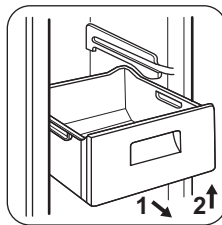
- Pri pumpanju rashladnog sredstva kroz spirale ili cijevi može se čuti slabo grgljanje i pjenušanje. To je sasvim normalno.

hladnjaka ili na sobnoj temperaturi, ovisno o vremenu koje je na raspolaganju za taj postupak.

Manji komadi se mogu čak kuhati dok su još zamrznuti, izravno iz zamrzivača: U tom slučaju, kuhanje će duže trajati.

Vađenje košarica za zamrzavanje iz zamrzivača

Košarice za zamrzavanje posjeduju graničnik koji sprječava neželjeno vađenje ili ispadanje. Prilikom njenog vađenja iz zamrzivača, povucite košaricu prema sebi pa, nakon dostizanja krajnje točke, izvadite košaricu naginjući njenu prednju stranu prema gore. Prilikom njenog vraćanja na mjesto, malo podignite prednju stranu košarice da bi je uvukli u zamrzivač. Kad prijedete krajnje točke, gurnite košarice nazad u njihov položaj.



čan miris novog proizvoda, zatim dobro osušite.

Važno Nemojte koristiti deterđente ili abrazivna sredstva jer bi oni mogli oštetiti uređaj.

- Kada je kompresor uključen, rashladno se sredstvo pumpa po uređaju i iz njega se može čuti zujanje ili pulsiranje. To je sasvim normalno.

- Širenje zbog topline može izazvati iznenadni zvuk pucanja. To je prirodno i ne predstavlja opasnost. To je sasvim normalno.
- Pri uključivanju i isključivanju kompresora začut ćete slabi "klik" regulatora temperature. To je sasvim normalno.

Savjeti za uštedu energije


- Nemojte često otvarati vrata ili ih ostavljati otvorena duže no što je potrebno.
- Ako je temperatura okoline visoka, regulator temperature na višim postavkama i uređaj pun, kompresor može neprekidno raditi, što stvara inje ili led na isparivaču. Ukoliko se to dogodi, okrenite regulator temperature prema nižim postavkama kako biste omogućili automatsko odmrzavanje i uštedu električne energije.


Savjeti za zamrzavanje

Kako biste imali najveću korist od postupka zamrzavanja, slijedi nekoliko važnih savjeta:

- najveća količina namirnica koju možete zamrznuti u roku od 24 sata. prikazana je na nazivnoj pločici;
- postupak zamrzavanja traje 24 sata. Nemojte dodavati namirnica za zamrzavanje tijekom tog razdoblja;
- zamrzavajte samo svježje i dobro očišćene namirnice vrhunske kvalitete;
- pripremite hranu tako da je podijelite u manje porcije kako biste omogućili brzo i potpuno zamrzavanje i kako biste omogućili naknadno otapanje samo željene količine;

Čišćenje i održavanje

 **Pozor** Uređaj isključite iz električne mreže prije bilo kakvih radova na održavanju.

 Ovaj uređaj sadrži ugljikovodike u rashladnoj jedinici; održavanje i ponovo punjenje mora izvršiti isključivo ovlašteni tehničar.

Redovito čišćenje

Potrebno je redovito čistiti uređaj:

- zamotajte namirnice u aluminijsku foliju ili polietilensku foliju kako biste osigurali da je pakovanje nepropusno;
- nemojte dozvoliti da svježa, nezamrznuta hrana dođe u dodir s već zamrznutom hranom, tako ćete spriječiti porast temperature potonje;
- nemasne namirnice se bolje čuvaju od masnih namirnica; sol smanjuje rok čuvanja namirnica;
- vodeni led, ako ga konzumirate odmah nakon vađenja iz odjela zamrzivača, može prouzročiti smrzotine na koži;
- preporučuje se da je datum zamrzavanja dobro vidljiv na svakom pakovanju, kako biste mogli voditi računa o vremenu pohranjivanja.

Savjeti za pohranjivanje zamrznutih namirnica

Za postizanje najboljih performansi uređaja, pridržavajte se slijedećeg:

- provjerite je li prodavač ispravno čuvao zamrznutu hranu koju ste kupili;
- zamrznutu hranu iz trgovine namirnicama prebacite u zamrzivač u što kraćem roku;
- nemojte često otvarati vrata ili ih ostavljati otvorena duže no što je potrebno;
- nakon što ste ih odmrznuli, namirnice se brzo kvare i ne mogu se ponovo zamrznuti;
- namirnice ne čuvajte dulje od roka kojeg je otisnuo proizvođač.

Važno Nemojte povlačiti, pomicati ili oštetiti cijevi i/ili kablove unutar elementa. Nikada nemojte koristiti deterdžente, abrazivna sredstva, sredstva za čišćenje vrlo intenzivnih mirisa ili polituru s voskom jer bi mogli oštetiti površinu i ostaviti jak miris.

Kondenzator (crna rešetka) i kompresor u stražnjem dijelu uređaja čistite četkom. Ovaj će postupak poboljšati rad uređaja i uštedjeti električnu energiju.

Važno Pazite da ne oštetite rashladni sustav.

Mnoga komercijalna sredstva za čišćenje kuhinjskih površina sadrže kemikalije koje mogu napasti/oštetiti plastične dijelove ovoga uređaja. Zbog toga preporučujemo da čistite vanjski dio kućišta uređaja samo toplom vodom s malo tekućeg deterdženta za pranje suđa.

Po završetku čišćenja, ponovno priključite uređaj na električnu mrežu.

Odleđivanje zamrzivača

Određena količina inja uvijek će se nakupljati oko gornjeg odjeljka i na policama zamrzivača.

Zamrzivač odmrznite kad sloj inja dosegne debljinu od 3-5 mm.

Inje uklonite na dolje opisani način:

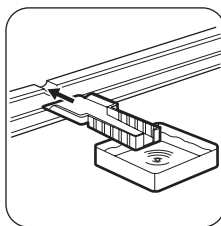
- isključite uređaj i izvadite utikač iz utičnice napajanja
- izvadite sve namirnice, umotajte ih u više slojeva novinskog papira i stavite ih na hladno mjesto
- izvadite ladice zamrzivača
- oko ladica stavite izolirajući materijal, npr. pokrivače ili novine.

Rješavanje problema

Upozorenje Prije rješavanja problema izvucite električni utikač iz mrežne utičnice.

Odmrzavanje možete ubrzati stavljanjem zdjela s vrućom (ali ne kipućom) vodom u zamrzivač.

- Ostavite vrata otvorena i umetnite plastični strugač u odgovarajuće sjedište na središte donjeg dijela, stavljajući spremnik ispod njega za sakupljanje odleđene vode
- pažljivo sastružite led kad se počne topiti (koristite drveni ili plastični strugač)
- kad se sav led otopi, dobro osušite unutrašnjost i čuvajte strugač za daljnju uporabu.
- uključite uređaj i vratite zamrznute namirnice na mjesto.



Aktivirajte funkciju Fast Freeze na nekoliko sati tako da može postići prikladnu temperaturu pohrane što je prije moguće.

⚠ Pozor Nikad ne koristite oštre metalne predmete za struganje inja s isparivača, jer biste ga mogli oštetiti. Nemojte koristiti mehaničke uređaje ili druga sredstva za ubrzavanje postupka odmrzavanja osim onih koje preporučuje proizvođač. Rast temperature na pakiranjima zamrznutih namirnica tijekom odleđivanja može skratiti njihov siguran rok čuvanja.

Samo ovlaštenu servisera smije rješavati probleme koji nisu navedeni u ovom priručniku.

Problem	Mogući uzrok	Rješenje
Uređaj ne radi. Kontrolno svjetlo ne treperi.	Uređaj je isključen.	Uključite uređaj.

Problem	Mogući uzrok	Rješenje
	Električni utikač nije ispravno utaknut u utičnicu mrežnog napajanja.	Ispravno utaknite utikač u utičnicu mrežnog napajanja.
	Uređaj nema napajanja. Nema napona u utičnici električne mreže.	Priključite drugi električni uređaj na utičnicu mrežnog napajanja. Obratite se kvalificiranom električaru.
Kontrolno svjetlo treperi.	Uređaj ne radi ispravno.	Obratite se ovlaštenom serviseru.
Svjetlo alarma treperi.	Temperatura u zamrzivaču je previsoka.	Pogledajte poglavlje "Alarm za previsoku temperaturu"
Kompresor neprekidno radi.	Temperatura nije pravilno postavljena.	Postavite višu temperaturu.
	Vrata nisu pravilno zatvorena.	Pogledajte poglavlje "Zatvaranje vrata".
	Vrata su prečesto otvarana.	Ne ostavljajte vrata otvorena dulje no što je potrebno.
	Temperatura namirnica je previsoka.	Prije spremanja, namirnice ostavite da se ohlade na sobnu temperaturu.
	Sobna temperatura je previsoka.	Snizite temperaturu u prostoriji.
Temperatura u zamrzivaču je preniska.	Regulator temperature nije ispravno postavljen.	Postavite višu temperaturu.
	Uključena je funkcija Fast Freeze .	Pogledajte poglavlje "Funkcija Fast Freeze " .
Temperatura u zamrzivaču je previsoka.	Regulator temperature nije ispravno postavljen.	Postavite nižu temperaturu.
	U uređaj ste odjednom stavili mnogo namirnica.	Stavljajte manje namirnica istovremeno.
	Namirnice su postavljene preblizu jedne do drugih.	Spremite namirnice tako da omogućite kruženje hladnog zraka.
Stvara se previše inja.	Hrana nije ispravno umotana.	Ispravno umotajte hranu.
	Regulator temperature nije ispravno postavljen.	Postavite višu temperaturu.

Tehnički podaci

Dimenzije		
	Visina	1850 mm
	Širina	595 mm
	Dubina	658 mm
Vrijeme odgovora		18 h
Napon		230 - 240 V
Frekvencija		50 Hz

Tehnički podaci nalaze se na nazivnoj pločici na unutrašnjoj lijevoj strani uređaja i na energetskaom natpisu.

Postavljanje

⚠ Pozor Pozorno pročitajte "Informacije o sigurnosti" za siguran i ispravan rad uređaja prije postavljanja uređaja.

Namještanje

Ovaj uređaj možete postaviti u suhom, dobro ventiliranom području pa i garaži ili podrumu, no za optimalan rad postavite ovaj uređaj na mjestu gdje temperatura okoline odgovara klimatskoj klasi navedenoj na nazivnoj pločici uređaja:

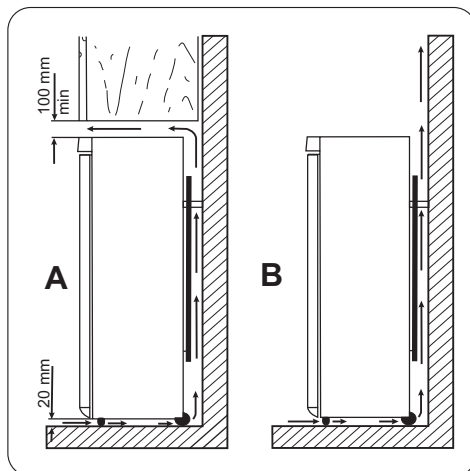
Klimatska a klasa	Temperatura okoline
SN	od +10°C do + 32°C
N	od +16°C do + 32°C
ST	od +16°C do + 38°C
T	od +16°C do + 43°C

Položaj

Uređaj udaljite od izvora topline, kao što su radijatori, bojleri, izravna sunčeva svjetlost, itd. Osigurajte slobodan protok zraka oko stražnjeg dijela kućišta uređaja. Za osiguranje najboljeg rada, ako se uređaj nalazi ispod visećeg zidnog elementa, minimalna udaljenost između vrha kućišta uređaja i visećeg elementa treba biti najmanje 100 mm. Međutim, u savršenim se uvjetima uređaj ne

bi smio nalaziti ispod visećih zidnih elemenata. Točno niveliranje osigurava se pomoću jedne ili više prilagodljivih nožica u podnožju kućišta.

⚠ Upozorenje Mora biti omogućeno iskopčavanje uređaja iz električne mreže; stoga utikač mora biti lako dostupan nakon postavljanja.

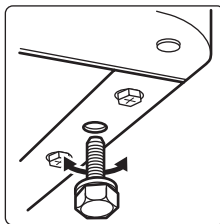


Stražnji odstojnici

Dva odstojnika možete pronaći u vrećici s dokumentacijom.

Kako biste postavili odstoynike, učinite sljedeće:

1. Otpustite vijak.
2. Umetnite odstoynik ispod vijka.
3. Okrenite odstoynik u ispravan položaj.
4. Ponovno zategnite vijke.

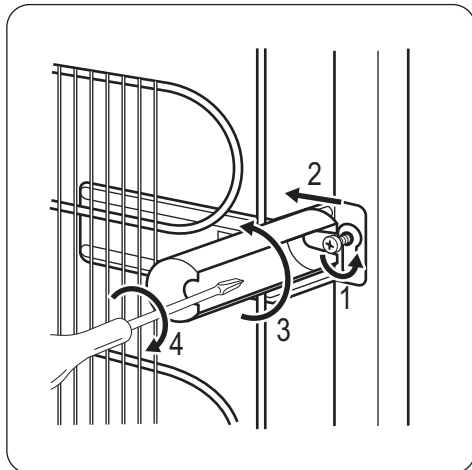


Promjena smjera otvaranja vrata

Važno Savjetujemo vam da radnje koje slijede obavite u prisutnosti druge osobe, koja će čvrsto držati vrata uređaja tijekom izvođenja postupka.

Za promjenu smjera otvaranja vrata izvršite sljedeće korake:

- Izvadite utikač iz električne utičnice.
- Uređaj pažljivo nagnite unazad, tako da kompresor ne dodiruje pod.



Električno spajanje

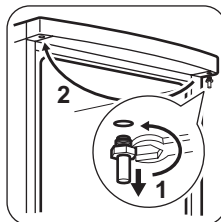
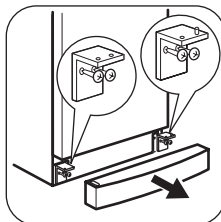
Prije električnog spajanja uvjerite se da voltaža i frekvencija na nazivnoj pločici odgovaraju električnom napajanju u vašem domu.

Uređaj mora biti uzemljen. Utikač na kabelu električne energije isporučen je s kontaktom za tu svrhu. Ako vaša kućna električna utičnica nije uzemljena, spojite uređaj na odvojeno uzemljenje u skladu s važećim propisima, pri tom se obraćajući kvalificiranom električaru. Proizvođač odbija svaku odgovornost ukoliko gornje sigurnosne mjere opreza nisu poduzete.

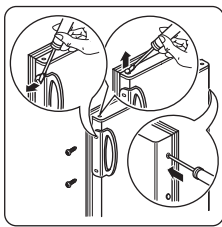
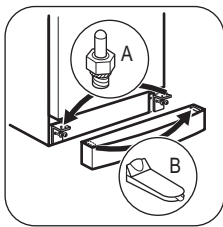
Ovaj je uređaj u skladu sa sljedećim EU. direktivama.

Niveliranje

Prilikom namještanja uređaja provjerite stoji li u vodoravnom položaju. To se može postići pomoću dvije podesive nožice na prednjem donjem dijelu.



1. Skinite podnožje.
2. Odvijte i uklonite donje šarke.
3. Uklonite vrata.
4. Odvijte gornji zatik i zavijte ga na suprotnu stranu.
5. Ponovno namjestite vrata.
6. Provjerite je li rub vrata paralelan s rubom gornjeg dijela.



7. Odvijte gornji zatik (A) i zavijte ga na suprotnu stranu.
8. Skinite poklopac (B) i postavite ga na suprotnu stranu.
9. Zavijte donje šarke.
10. Ponovno namjestite podnožje.

11. Postavite uređaj uspravno.
12. Postavite rukohvat na suprotnu stranu i postavite plastične kapice (nalaze se u vrećici s uputama) u tri otvora.


Obavite završnu provjeru kako biste bili sigurni da:

- Su svi vijci pritegnuti.
- Se vrata ispravno otvaraju i zatvaraju.

Pri niskim temperaturama (tj. zimi) može se dogoditi da brtva ne prijanja savršeno uz kućište. U tom slučaju pričekajte da se brtva prirodno prilagodi vratima.

Ako ne želite izvršiti gore navedene postupke, obratite se najbližjoj ovlaštenoj servisnoj službi. Stručnjak servisne službe o vašem će trošku promijeniti smjer otvaranja vrata.

Briga za okoliš

Simbol  na proizvodu ili na njegovoj ambalaži označuje da se s tim proizvodom ne smije postupiti kao s otpadom iz domaćinstva. Umjesto toga treba biti uručen prikladnim sabirnim točkama za recikliranje elektroničkih i električkih aparata. Ispravnim odvoženjem ovog proizvoda spriječit ćete

potencijalne negativne posljedice na okoliš i zdravlje ljudi, koje bi inače mogli ugroziti neodgovarajućim rukovanjem otpada ovog proizvoda. Za detaljnije informacije o recikliranju ovog proizvoda molimo Vas da kontaktirate Vaš lokalni gradski ured, uslugu za odvoženje otpada iz domaćinstva ili trgovinu u kojoj ste kupili proizvod.

Tartalomjegyzék

Biztonsági előírások _____	13	Ápolás és tisztítás _____	19
Termékleírás _____	16	Hibaelhárítás _____	20
Kezelőpanel _____	16	Műszaki adatok _____	21
Napi használat _____	17	Üzembe helyezés _____	22
Első használat _____	18	Környezetvédelmi tudnivalók _____	24
Hasznos javaslatok és tanácsok _____	18		

A változtatások jogát fenntartjuk.



Biztonsági előírások

Saját biztonsága és a helyes használat biztosítása érdekében a készülék üzembe helyezése és első használata előtt olvassa át figyelmesen ezt a használati útmutatót, beleértve a tippeket és figyelmeztetéseket is. A szükségtelen hibák és balesetek elkerülése érdekében fontos annak biztosítása, hogy mindenki, aki a készüléket használja, jól ismerje annak működését és biztonságos használatát. Őrizze meg ezt a használati útmutatót, és ha a készüléket elajándékozza vagy eladja, az útmutatót is mellékelje hozzá, hogy annak teljes élettartamán keresztül mindenki, aki használja, megfelelő információkkal rendelkezzen annak használatát és biztonságát illetően.

Az emberi élet és a vagyontárgyak biztonsága érdekében tartsa be a jelen használati útmutatóban szereplő óvintézkedéseket, mivel a gyártó nem felelős az ezek elmulasztása miatt bekövetkező károkért.

Gyermekek és fogyatékkal élő személyek biztonsága

- A készülék kialakítása nem olyan, hogy azt csökkent fizikai, értelmi vagy mentális képességű, illetve megfelelő tapasztalatok és ismeretek híján lévő személyek (beleértve a gyermekeket is) használhassák, hacsak a biztonságukért felelős személy nem biztosít számukra felügyeletet és útmutatót a készülék használatára vonatkozóan. Gondoskodni kell a gyermekek felügyeletéről annak biztosítása érdekében, hogy ne játsszanak a készülékkel.
- Minden csomagolóanyagot tartson a gyerekektől távol. Fulladásveszélyesek.

- A készülék kiselejtezésekor húzza ki a dugaszt a hálózati aljzatból, vágja el a hálózati tápkábelt (olyan közel a készülékhez, amennyire csak lehet), és távolítsa el az ajtót annak megelőzése érdekében, hogy a játszó gyermekek áramütést szenvedjenek, vagy magukat a készülékbe zárják.
- Ha ez a mágneszáras ajtóval ellátott készülék egy rugózárás (kilincses) ajtóval vagy fedéllel ellátott régi készülék helyére kerül, akkor ne felejtse el a régi készülék kidobása előtt használatra alkalmatlanná tenni a rugós zárat. Ennek az a célja, hogy gyerekek ne tudjanak bennrekedni a készülékben.


Általános biztonsági tudnivalók

Vigyázat

A készülékházon vagy a beépített szerkezeten lévő szellőzőnyílásokat tartsa akadálymentesen

- A készülék rendeltetése háztartási élelmiszerek és/vagy italok tárolása, és hasonló felhasználási területen való alkalmazása, mint például:
 - üzletek, irodák és egyéb munkahelyeken kialakított személyzeti konyhák;
 - tanyaházak, hotelek, motelek és egyéb lakás céljára szolgáló ingatlanok esetén az ügyfelek számára;
 - szállások reggelivel;
 - étkeztetés és hasonló, nem kereskedelmi jellegű alkalmazások.

- Ne használjon mechanikus szerkezetet vagy mesterséges eszközöket a leolvasztási folyamat elősegítésére.
- Ne működtessen más elektromos készüléket (például fagyaltkészítő gépet) hűtőberendezések belsejében, hacsak ezt a gyártó kifejezetten jóvá nem hagyja.
- Ügyeljen arra, hogy ne sérüljön meg a hűtőkör.
- Izobután (R600a) hűtőanyagot tartalmaz a készülék hűtőköre, ez a környezetre csekély hatást gyakorló, természetes gáz, amely ugyanakkor gyúlékony. A készülék szállítása és üzembe helyezése során bizonyosodjon meg arról, hogy a hűtőkör semmilyen összetevője nem sérült meg.
Ha a hűtőkör megsérült:
 - kerülje nyílt láng és tűzgyújtó eszközök használatát
 - alaposan szellőztesse ki azt a helyiséget, ahol a készülék található
- Veszélyes a termék műszaki jellemzőit megváltoztatni vagy a terméket bármilyen módon átalakítani. A hálózati tápkábel bármilyen sérülése rövidzárlatot, tüzet vagy áramütést okozhat.

 **Vigyázat** A veszélyhelyzetek megelőzése érdekében mindenféle elektromos részegység (hálózati tápkábel, dugasz, kompresszor) cseréjét hivatalos szervizképviselőnek vagy szakképzett szervizmunkatársnak kell elvégeznie.

1. A hálózati tápkábelt nem szabad meghosszabbítani.
2. Ügyeljen arra, hogy a hálózati dugaszt ne nyomja össze vagy károsítsa a készülék hátlapja. Az összenyomott vagy sérült hálózati dugasz túlmelegedhet és tüzet okozhat.
3. Gondoskodjon arról, hogy a készülék hálózati dugasza hozzáférhető legyen.
4. Ne húzza a hálózati kábelt.
5. Ha a hálózati aljzat ki van lazulva, ne csatlakoztassa a hálózati dugaszt. Áramütés vagy tűz veszélye.

6. Nem szabad működtetni a készüléket, ha a belső világítás lámpabúrája nincs a helyén (ha van a készüléken).
- Ez a készülék nehéz. Mozgatásakor körültekintéssel járjon el.
 - Ne szedjen ki semmit a fagyasztóból, és ne is érjen hozzá ilyenekhez, ha a keze nedves vagy vizes, mivel ez a bőrsérüléseket, illetve fagyás miatti égési sérüléseket eredményezhet.
 - Ne tegye ki hosszú időn keresztül közvetlen napsütésnek a készüléket.
 - Az ebben a készülékben működő izzólámpák (ha vannak ilyenek a készülékben) kizárólag háztartási eszközökhöz kifejlesztett, különleges fényforrások. Nem alkalmazhat helyiségek megvilágítására.

Napi használat

- Ne tegyen meleg edényt a készülék műanyag részeire.
- Ne tároljon gyúlékony gázt vagy folyadékot a készülékben, mert azok felrobbanhatnak.
- Ne tegyen élelmiszereket közvetlenül a hátsó falon lévő levegőkimenet elé. (Ha a készülék Frost Free rendszerű)
- A fagyasztott élelmiszert kiolvasztás után többé nem szabad újra lefagyasztani.
- Az előrecsomagolt fagyasztott élelmiszereket az élelmiszergyártó utasításaival összhangban tárolja.
- A készülék gyártójának tárolásra vonatkozó ajánlásait szigorúan be kell tartani. Olvassa el az idevonatkozó utasításokat.
- Ne tegyen szénsavas italokat a fagyasztóba, mert nyomás keletkezik a palackban, ami miatt felrobbanhat és kárt okozhat a készülékben.
- A jégnyalóka fagyásból eredő égéseket okozhat, ha rögtön a készülékből kivéve enni kezdik.

Ápolás és tisztítás

- A karbantartás előtt kapcsolja ki a készüléket, és a húzza ki a vezetékét a fali aljzattól.
- Ne tisztítsa a készüléket fémtárgyakkal.

- Ne használjon éles tárgyakat a dérnék a készülékről történő eltávolításához. Használjon műanyag kaparókést.
- Soha ne használjon hajszárfítót vagy más fűtőkészüléket a leolvasztás meggyorsítására. A túlzott hő károsíthatja a műanyag belsőt, és a nedvesség bejuthat az elektromos rendszerbe, és zártossá teheti azt.

Üzembe helyezés

Fontos Az elektromos hálózatra való csatlakoztatást illetően kövesse a megfelelő fejezetek útmutatását.


- Csomagolja ki a készüléket, és ellenőrizze, vannak-e sérülések rajta. Ne csatlakoztassa a készüléket, ha sérült. Az esetleges sérüléseket azonnal jelentse ott, ahol a készüléket vásárolta. Ilyen esetben őrizze meg a csomagolást.
- Ajánlatos legalább négy órát várni a készülék bekötésével és hagyni, hogy az olaj visszafolyjon a kompresszorba.
- Megfelelő levegőáramlást kell biztosítani a készülék körül, ennek hiánya túlmelegedéshez vezet. Az elégséges szellőzés elérése érdekében kövesse a vonatkozó üzembe helyezési utasításokat.
- Amikor csak lehetséges, a készülék hátlapja fal felé nézzen, hogy el lehessen kerülni a forró alkatrészek (kompresszor, kondenzátor) megérintését vagy megfogását az esetleges égési sérülések megelőzése érdekében.

- A készüléket nem szabad radiátorok vagy tűzhelyek közelében elhelyezni.
- Ügyeljen arra, hogy a hálózati dugasz hozzáférhető legyen a készülék telepítése után.
- Csak ivóvízhálózatra csatlakoztatható (Ha fel van szerelve vízcsatlakozóval).

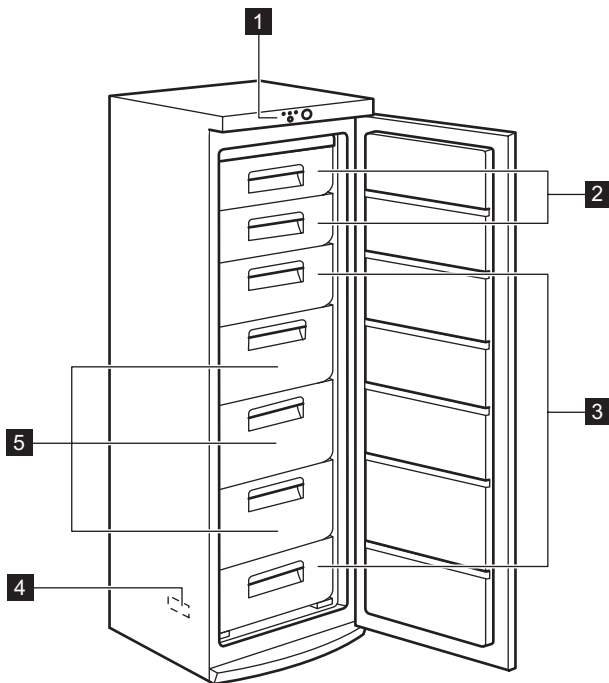
Szerviz

- A készülék szervizeléséhez szükséges minden villanyszerelési munkát szakképzett villanyszerelőnek vagy kompetens személynek kell elvégeznie.
- A készüléket kizárólag arra felhatalmazott szervizközpont javíthatja, és csak eredeti pótalkatrészek használhatók.

Környezetvédelem

 Ez a készülék sem a hűtőfolyadék-keringtető rendszerben, sem a szigetelő anyagokban nem tartalmaz az ózonréteget károsító gázokat. A készüléket nem szabad a lakossági hulladékkal és szeméttel együtt kidobni. A szigetelőhab gyúlékony gázokat tartalmaz: a készüléket a helyi hatóságoktól beszerezhető vonatkozó rendelkezésekkel összhangban kell hulladékba helyezni. Vigyázzon, ne sérüljön meg a hűtőegység, különösen hátul a hőcserélő környéke. A készüléken használt és ♻️ szimbólummal megjelölt anyagok újrahasznosíthatóak.

Termékleírás



1 Termosztát

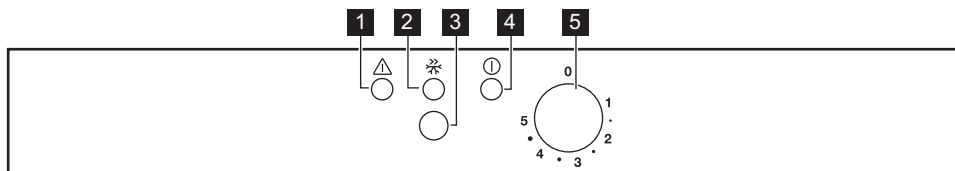
2 Lenyitható rekeszajtók

3 Fagyasztó kosarak

4 Adattábla

5 Maxibox kosarak

Kezelőpanel



1 Figyelmeztető fény

2 „Fast Freeze” (gyorsfagyasztás) visszajelző

3 Gyorsfagyasztás kapcsoló

4 Ellenőrző lámpa

5 Hőmérséklet-szabályozó

Bekapcsolás

Csatlakoztassa a hálózati vezetékét a konnektorhoz.

Forgassa a hőmérséklet-szabályozót az óramutató járásával megegyező irányba egy közepes beállításra.

Az ellenőrző lámpa és a figyelmeztető fény bekapcsol.

Kikapcsolás

A készülék kikapcsolásához forgassa a hőmérséklet-szabályozót „0” állásba.

A hőmérséklet beállítása

A hőmérséklet szabályozása automatikusan történik.

A hőmérséklet beállításához tegye a következőket:

- a minimális hűtés érdekében forgassa a hőmérséklet-szabályozót az alacsonyabb beállítások felé.
- a maximális hűtés érdekében forgassa a hőmérséklet-szabályozót a magasabb beállítások felé.

Rendszerint egy köztes beállítás a leginkább megfelelő.

A pontos beállítás kiválasztásakor azonban szem előtt kell tartani, hogy a készülék belse-

jében levő hőmérséklet a következő tényezőktől is függ:

- szobahőmérséklet,
- az ajtónyitások gyakorisága,
- a tárolt élelmiszer mennyisége,
- a készülék elhelyezése.

Fast Freeze funkció

A Fast Freeze funkció bekapcsolásához nyomja meg a Fast Freeze gombot.

A Fast Freeze jelzőfény világít.

Magas hőmérséklet miatti riasztás

Ha a fagyasztóban rendellenesen magas hőmérséklet alakul ki (pl. áramszünet miatt), a figyelmeztető fény bekapcsol.

Amikor a normál feltételek helyreálltak, a figyelmeztető fény automatikusan kialszik.

Napi használat

Fagyasztott élelmiszerek tárolása

Az első indításkor, illetve hosszabb használaton kívüli periódus után, mielőtt élelmiszereket helyezne a fagyasztóterbe, üzemeltesse legalább 2 óráig a készüléket.

A fagyasztófiókok használatával könnyen és gyorsan megtalálja a kívánt élelemcsomagot. Ha nagyobb mennyiségű ételmet kell tárolni, eltávolíthatja a fiókokat, kivéve az alsót, melynek mindig a helyén kell maradnia, a levegő megfelelő áramlásának biztosítása érdekében. Minden polcra helyezhető az ajtótól 15 mm-re kinyúló étel.

Fontos Véletlenszerű, például áramkimaradás miatt bekövetkező leolvadás esetén, amikor az áramszünet hosszabb ideig tart, mint az az érték, amely a műszaki jellemzők között az „áramkimaradási biztonság” alatt van feltüntetve, a felolvadt élelmiszert gyorsan el kell fogyasztani, vagy azonnal meg kell főzni, majd pedig a (kihűlés után) újra lefagyasztani.

Friss élelmiszer lefagyasztása

A fagyasztórekesz alkalmas friss élelmiszerek lefagyasztására, valamint fagyasztott és

mélyhűtött élelmiszerek hosszú távú tárolására is.

Friss élelmiszer lefagyasztásához aktiválja a Gyorsfagyasztás funkciót legalább 24 órával azelőtt, hogy a lefagyasztani kívánt élelmiszert behelyezi a fagyasztórekeszbe.

Helyezze a lefagyasztandó friss élelmiszert a felső rekeszbe.

A 24 óra alatt lefagyasztható maximális élelmiszer-mennyiség az adatlapon van feltüntetve, amely a készülék belsejében található.

A fagyasztási folyamat 24 órát vesz igénybe: ez alatt az idő alatt ne tegyen be további lefagyasztandó élelmiszert.

24 óra elteltével, amikor a fagyasztási folyamat befejeződött, kapcsolja ki a Gyorsfagyasztás funkciót (lásd a: „Gyorsfagyasztás funkció” c. részt).

Kiolvasztás

A mélyfagyasztott vagy fagyasztott élelmiszerek használat előtt a hűtőrekeszben vagy szobahőmérsékleten kiolvaszthatók, attól függően, hogy mennyi idő áll rendelkezésre ehhez a művelethez.

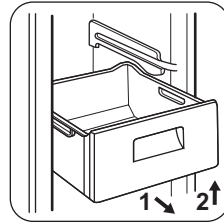
A kisebb darabok még akár fagyasztott állapotban, közvetlenül a fagyasztóból kivéve is

megfőzhetők: ebben az esetben a főzés ideje meghosszabbodik.

A fagyasztókosarak kivétele a fagyasztóból

A fagyasztókosarakon van egy ütköző, amely megakadályozza véletlen kivételüket vagy leesésüket. Amikor ki szeretné venni a fagyasztóból, húzza maga felé a kosarat, és amikor az elérte a végpontot, az elejét felfele billentve vegye ki a kosarat.

Amikor vissza kívánja rakni, kissé emelje meg a kosár elejét, hogy be lehessen illeszteni



ni a fagyasztóba. Amikor túljutott a végpontokon, nyomja vissza a kosarakat a helyükre.

Első használat

A készülék belsejének tisztítása

A készülék legelső használata előtt mossa ki a készülék belsejét semleges szappanos langyos vízzel, hogy eltávolítsa a tökéletesen új termékek tipikus szagát, majd alaposan szárítsa ki.

Fontos Ne használjon mosószereket vagy súrolóporokat, mert ezek megsérthetik a felületét.

Hasznos javaslatok és tanácsok

Normál működéssel járó hangok

- Esetleg egy halk csobogó vagy bugyborékoló hangot is lehet hallani, amikor a hűtőközeget a rendszer a hátsó tekercseken vagy vezetéken. Ez normális jelenség.
- Amikor a kompresszor be van kapcsolva, a hűtőszekrényben körbe halad a szivattyúzott anyag; ekkor zümmögő és pulzáló zaj hallatszik a kompresszor felől. Ez normális jelenség.
- A hőtágulás hirtelen recsegő zajt okozhat. Ez egy természetes, veszélytelen fizikai jelenség. Ez normális jelenség.
- A kompresszor ki- vagy bekapcsolásakor hallani lehet a hőmérséklet-szabályozó halk kattánását. Ez normális jelenség.

Energiatakarékossági ötletek

- Ne nyitogassa gyakran az ajtót, illetve ne hagyja a feltétlenül szükségesnél tovább nyitva.
- Ha a környezeti hőmérséklet magas, a hőmérséklet-szabályozó magas beállításon van, és a készülék teljesen meg van töltve,

be, előfordulhat, hogy a kompresszor folyamatosan üzemel, ami miatt jég vagy dér képződik a párologtatón. Ha ez bekövetkezik, forgassa a hőmérséklet-szabályozót alacsonyabb beállításokra, hogy lehetővé tegye az automatikus leolvasztást, és így takarékoskodjon az áramfogyasztással.

Ötletek fagyasztáshoz

Ha a legjobban szeretné hasznosítani a fagyasztási eljárást, tartson be néhány fontos ajánlást:

- az adatlapon megtekintheti azt a maximális élelmiszer-mennyiséget, amely 24 órán belül lefagyasztható;
- a fagyasztási folyamat 24 órát vesz igénybe. Ez alatt az időszak alatt nem szabad további fagyasztásra váró élelmiszert betenni;
- csak első osztályú, friss és alaposan megtisztított élelmiszereket fagyasszon le;
- készítsen kisebb adag ételeket, hogy gyorsan és teljesen megfagyjanak, és hogy a

későbbiekben csak a kívánt mennyiséget kelljen felolvasztani;


- csomagolja az ételt alufóliába vagy folpackba, és ellenőrizze, hogy sikerült-e a csomagolással kizárni a levegőt;
- ne hagyja, hogy a friss, még meg nem fagyott élelmiszerek hozzáérjenek a már lefagyasztott adagokhoz, mert különben az utóbbiaknak megemelkedik a hőmérséklete;
- a zsírszegény ételeket könnyebben és hosszabb ideig lehet tárolni, mint a zsírosakat; a só csökkenti az élelmiszerek élettartamát;
- ha a vízből képződött jeget a fagyasztórekeszből történő kivétel után rögtön fagyasztani kezdik, fagyásból eredő égési sérüléseket okozhat a bőrön;
- ajánlatos minden egyes csomagon feltüntetni a lefagyasztás dátumát, hogy nyomon lehessen követni a tárolási időket.


Ötletek fagyasztott élelmiszerek tárolásához

Annak érdekében, hogy a legjobb teljesítményt érje el a készüléknél:

- ellenőrizze, hogy a kereskedelmileg lefagyasztott élelmiszereket megfelelően tárolta-e az eladó;
- gondoskodjon róla, hogy a fagyasztott élelmiszerek a lehető legrövidebb időn belül elkerüljenek az élelmiszerüzletből a fagyasztóba;
- ne nyitogassa gyakran az ajtót, illetve ne hagyja a feltétlenül szükségesnél tovább nyitva;
- a kiolvasztott élelmiszerek nagyon gyorsan romlanak, és nem fagyaszthatók vissza;
- ne lépje túl az élelmiszergyártó által feltüntetett tárolási időtartamot.

Ápolás és tisztítás

 **Figyelem** Bármilyen karbantartási művelet előtt áramtalanítsa a készüléket a hálózati csatlakozódugó kihúzásával.

 Ennél a készüléknél szénhidrogén van a hűtőegységben; ezért csak megbízott szerelő végezhet rajta karbantartást, és töltheti fel újra.

Időszakos tisztítás

A készüléket rendszeresen tisztítani kell:

- a készülék belsejét és a tartozékokat langyos vízzel és egy kevés semleges mosogatószerrel tisztítsa meg.
- rendszeresen ellenőrizze az ajtó tömítéseket, és törölje tisztára, hogy biztosítsa azok tisztaságát és szennyeződésmentességét.
- gondosan öblítse le és szárítsa meg.

Fontos Ne húzza meg, ne mozgassa és ne sértse meg a készülékházban lévő csöveket és/vagy kábeleket.

Soha ne használjon mosószereseket, súrolóporokat, erőteljesen illatosított tisztítószereseket vagy viaszos

polírozószereseket a beltér tisztításához, mivel ezek károsítják a felületet, és erőteljes illatot hagynak maguk után.

Tisztítsa meg a kondenzátort (fekete rács), majd a készülék hátulján lévő kompresszort egy kefével. Ezzel a művelettel javíthatja a készülék teljesítményét, és csökkentheti az áramfogyasztást.

Fontos Ügyeljen arra, hogy ne sérüljön meg a hűtőrendszer.

Számos konyhai felület tisztító olyan vegyszereket tartalmaz, amelyek megtámadhatják/károsíthatják a készülékben használt műanyagokat. Ebből az okból javasoljuk, hogy a készülék külső felületét kizárólag meleg vízzel tisztítsa, amelyhez egy kevés mosogatószerrel adott.

A tisztítás után csatlakoztassa a készüléket a táphálózathoz.

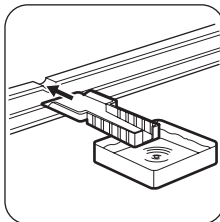
A fagyasztó leolvasztása

Bizonyos mennyiségű dér mindig képződik a fagyasztó polcain és a felső rekesz körül.

Olvassa le a fagyasztót, amikor a dérréteg vastagsága meghaladja a 3-5 mm-t. A dér eltávolításához kövesse az alábbi utasításokat:

- Kapcsolja ki a készüléket, és húzza ki a dugót a konnektorból.
 - Szedjen ki minden tárolt élelmiszert, csomagolja őket több réteg újságpapírba, és tegye őket hideg helyre.
 - Vegye ki a fagyasztófiókokat.
 - Tegyen szigetelőanyagot (pl. takaró vagy újságpapír) a fiókok köré.
- A leolvasztás felgyorsítható, ha meleg (nem forró) vizet tartalmazó edényeket helyez a fagyasztóba.
- Hagyja nyitva az ajtót, tegye a műanyag kaparólapátot az alsó középső megfelelő támaszra, és tegyen alá egy tálát a kiolvadt víz összegyűjtése céljából.
 - Óvatosan kaparja le a jeget, amikor elkezd felolvadni (egy fa vagy műanyag kaparókéssel).
 - Amikor a jég elolvadt, szárítsa ki alaposan a készülék belsejét, és őrizze meg a kapacitást, hogy máskor is felhasználhassa.

- Kapcsolja be a készüléket, és helyezze vissza a fagyasztott élelmiszereket.



Kapcsolja be néhány órára a Fast Freeze funkciót, hogy a szükséges hőmérséklet a lehető leghamarabb kialakuljon.

! **Figyelem** Soha ne próbálja meg éles fémeszközökkel lekaparni a jeget a párologtatóról, mert felsértheti azt. A leolvasztás felgyorsítására kizárólag a gyártó által ajánlott eszközöket vagy anyagokat használjon. Ha a jégmentesítés alatt a fagyasztott élelmiszercsomagok hőmérséklete megemelkedik, biztonságos tárolási idejük lerövidülhet.

Hibaelhárítás

! **Vigyázat** A hibaelhárítás megkezdése előtt húzza ki a hálózati dugaszt a fali aljzatból.

Csak szakképzett villanyszerelő vagy kompetens személy végezhet el bármilyen

olyan hibaelhárítást, amely nem szerepel a jelen kézikönyvben.

Jelenség	Lehetséges ok	Megoldás
A készülék nem működik. Az ellenőrzőlámpa nem világog.	A készülék ki van kapcsolva.	Kapcsolja be a készüléket.
	A hálózati dugasz nincs megfelelően csatlakoztatva a konnektorból.	Csatlakoztassa megfelelően a hálózati dugaszt a konnektorból.
	A készülék nem kap tápfeszültséget. Nincs feszültség a konnektorból.	Csatlakoztasson egy másik elektromos készüléket a hálózati aljzatba. Forduljon szakképzett villanyszerelőhöz.
Az ellenőrzőlámpa villog.	A készülék nem működik megfelelően.	Forduljon szakképzett villanyszerelőhöz.

Jelenség	Lehetséges ok	Megoldás
A vészjelzőfény villog.	A fagyasztóban a hőmérséklet túl magas.	Olvassa el a „Magas hőmérséklet miatti riasztás” című részt
A kompresszor folyamatosan működik.	A hőmérséklet nincs helyesen beállítva.	Állítson be magasabb hőmérsékletet.
	Az ajtó nincs jól becsukva.	Olvassa el „Az ajtó becsukása” című részt.
	Túl gyakori az ajtó nyitogatása.	Ne hagyja nyitva az ajtót a szükségesnél hosszabb ideig.
	A termék hőmérséklete túl magas.	Tárolás előtt várja meg, amíg a termék lehűl szobahőmérsékletűre.
A fagyasztóban a hőmérséklet túl magas.	A szobahőmérséklet túl magas.	Csökkentse a szoba hőmérsékletét.
	A hőmérséklet-szabályozó nincs helyesen beállítva.	Állítson be magasabb hőmérsékletet.
A fagyasztóban a hőmérséklet túl alacsony.	A Fast Freeze funkció be van kapcsolva.	Olvassa el a „Fast Freeze funkció” c. részt.
	A hőmérséklet-szabályozó nincs helyesen beállítva.	Állítson be alacsonyabb hőmérsékletet.
A fagyasztóban a hőmérséklet túl magas.	Egyszerre túl sok terméket helyezett be.	Egyszerre kevesebb terméket tároljon el.
	A termékek túl közel vannak egymáshoz.	Tárolja a termékeket úgy, hogy ne akadályozzák a hideglevegő-keringést.
	Az élelmiszer nincs megfelelően becsomagolva.	Csomagolja be megfelelően az élelmiszereket.
Túl sok a dér.	A hőmérséklet-szabályozó nincs helyesen beállítva.	Állítson be magasabb hőmérsékletet.

Műszaki adatok

Az 1/1998. (I. 12.) IKIM sz. miniszteri rendeletnek megfelelően

Gyártó védjegye	Electrolux	
A készülék kategóriája	Fagyasztószekrény	
Magasság	mm	1850
Szélesség	mm	595
Mélység	mm	658
Fagyasztótér nettó térfogata	liter	248
Energiaosztály (A++ és G között, ahol az A+ a leghatékonyabb, a G a legkevésbé hatékony)	A+	

Villamosenergia -fogyasztás (24 órás szabványos vizsgálati eredmények alapján. A mindenkori energiafogyasztás a készülék használatától és elhelyezéstől függ.)	kWh/év	290
Fagyasztótér csillagszám jele		****
Áramkimaradási biztonságot	óra	18
Fagyasztási teljesítmény	kg/24 óra	24
Klímaosztály		SN-N-ST-T
Feszültség	Volt	230 - 240
Zajtjelzőteljesítmény	dB/A	40
Beépíthető		Nem

A műszaki adatok megtalálhatók a készülék belsejében bal oldalon lévő adattáblán és az energiatakarékosági címkén.

Üzembe helyezés

⚠ Figyelem A készülék üzembe helyezése előtt figyelmesen olvassa el a "Biztonsági információk" c. szakaszt saját biztonsága és a készülék helyes üzemeltetése érdekében.

Elhelyezés

Ez a készülék száraz, jól szellőző helyiségekben, pincében vagy garázsban is használható. Az optimális teljesítmény érdekében azonban olyan helyen használja a készüléket, amelynek környezeti hőmérséklete megfelel annak a klímabesorolásnak, amely a készülék adattábláján fel van tüntetve:

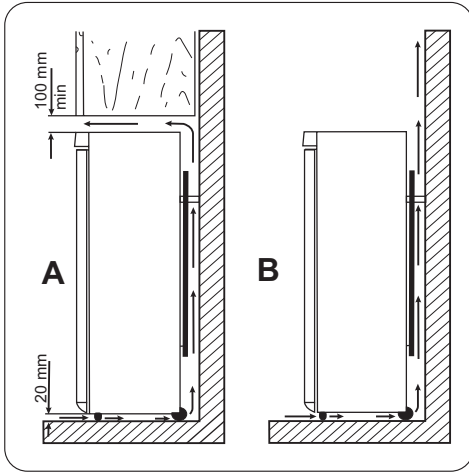
Klímaosztály	Környezeti hőmérséklet
SN	+10°C és 32°C között
N	+16°C és 32°C között
ST	+16°C és 38°C között
T	+16°C és 43°C között

Elhelyezés

A készüléket minden hőforrástól, például radiátortól, kazántól, közvetlen napsütéstől stb. távol kell üzembe helyezni. Gondoskodjon arról, hogy a levegő szabadon áramolhasson a

készülék hátoldala körül. Ha a készüléket egy falra függesztett egység alá helyezik, a legjobb teljesítmény érdekében a készülék felső lapja és a fali egység között legalább 100 mm távolságot kell hagyni. Azonban az az ideális, ha a készüléket nem egy falra függesztett elem alatt helyezik el. A pontos vízszintbe állítás a készülék alján található egy vagy több állítható láb révén biztosítható.

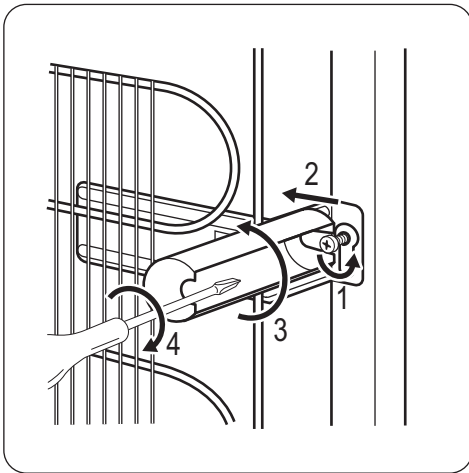
⚠ Vigyázat Gondoskodni kell arról, hogy a készüléket probléma esetén haladéktalanul le lehessen választani a hálózati áramkörrel, ezért a dugasztnak az üzembe helyezés után könnyen elérhető helyen kell lennie.



Hátsó távtartók

A két távtartó a készülék dokumentációját tartalmazó tasakban található. A távtartók felszerelésekor az alábbi mód-szeret kövesse:

1. Lazítsa meg a csavart.
2. Helyezze a távtartót a csavarfej alá.
3. Fordítsa a távtartót a megfelelő helyzet-be.
4. Csavarozza be a csavart.



Elektromos csatlakoztatás

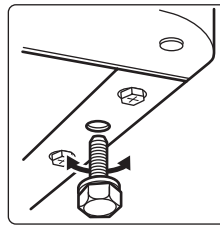
Az elektromos csatlakoztatás előtt győződjön meg arról, hogy az adattáblán feltüntetett fe-

szültség és frekvencia megegyezik-e a háztartási hálózati áram értékeivel. A készüléket kötelező földelni. A elektromos hálózatba illő vezeték dugója ilyen érintkezéssel van ellátva. Ha a háztartási hálózati csatlakozóaljzat nincs leföldelve, csatlakoztassa a készüléket az érvényben lévő jogszabályok szerint külön földpólushoz, miután konzultált egy képesített villanszerelővel. A gyártó minden felelősséget elhárít magától, ha a fenti biztonsági óvintézkedéseket nem tartják be.

Ez a készülék megfelel az EGK irányelvek-nek.

Vízszintbe állítás

Amikor elhelyezi a készüléket, ügyeljen arra, hogy vízszintben álljon. Ez az előlő oldalon alul található két szabályozható láb segítségével érhető el.

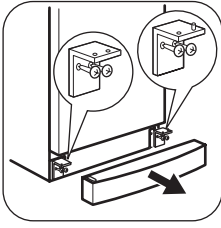


Az ajtó nyitási irányának megfordítása

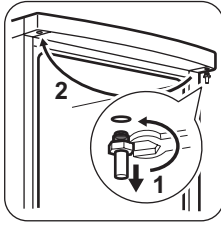
Fontos Azt javasoljuk, hogy a következő műveleteket egy másik személy segítségével végezze, aki a készülék ajtóit a műveletek során megtartja.

Az ajtó nyitási irányának megváltoztatásához végezze el az alábbi lépéseket:

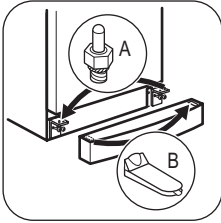
- Húzza ki a hálózati kábel dugaszát a csatlakozóaljzatból.
- Döntse óvatosan hátra a készüléket úgy, hogy a kompresszor ne érjen a padlóhoz.



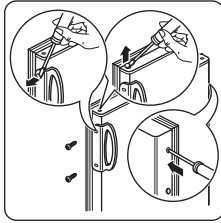
1. Vegye le a lábazati lemezt.
2. Csavarozza ki és távolítsa el az alsó zsanérokat.
3. Vegye le az ajtót.



4. Csavarozza ki a felső csapot, és csavarozza be az ellenkező oldalra.
5. Helyezze vissza az ajtót.
6. Győződjön meg arról, hogy az ajtó éle párhuzamos a felső lap élével.



7. Csavarozza ki a csapot (A), és csavarozza be az ellenkező oldalra.
8. Távolítsa el a dugaszt (B), és helyezze az ellenkező oldalra.
9. Csavarozza be az alsó zsanérokat.
10. Helyezze vissza a lábazati lemezt.




11. Állítsa fel a készüléket.
12. Szerelje fel a fogantyút az ellenkező oldalra, és dugaszolja be a szabadon maradt lyukakat a műanyag dugaszokkal (a kezelési kézikönyvet tartalmazó zacskóban található).

Hajtson végre egy végső ellenőrzést, hogy megbizonyosodjon a következőkről:

- Minden csavar meg van-e húzva.
 - Az ajtó megfelelően nyílik és csukódik-e.
- Ha a környezeti hőmérséklet alacsony (pl. télen), előfordulhat, hogy a tömítés nem tapad hozzá tökéletesen a készülékházhoz. Ebben az esetben várja meg, amíg a tömítés magától hozzáidomul a készülékházhoz.
- Ha nem szeretné saját maga végrehajtani a fenti műveleteket, forduljon a legközelebbi ügyfélszolgálatához. Az ügyfélszolgálat szakembere költségtérítés ellenében elvégzi az ajtó nyitásirányának megfordítását.

Környezetvédelmi tudnivalók

A terméken vagy a csomagoláson található  szimbólum azt jelzi, hogy a termék nem kezelhető háztartási hulladékként. Ehelyett a

terméket el kell szállítani az elektromos és elektronikai készülékek újrahasznosítására szakosodott megfelelő begyűjtő helyre.

Azzal, hogy gondoskodik ezen termék helyes hulladékba helyezéséről, segít megelőzni azokat, a környezetre és az emberi egészségre gyakorolt potenciális kedvezőtlen következményeket, amelyeket ellenkező esetben a termék nem megfelelő hulladékkezelése okozhatna. Ha

részletesebb tájékoztatásra van szüksége a termék újrahasznosítására vonatkozóan, kérjük, lépjen kapcsolatba a helyi önkormányzattal, a háztartási hulladékok kezelését végző szolgálattal vagy azzal a bolttal, ahol a terméket vásárolta.

Cuprins

Instrucțiuni privind siguranța _____	26	Îngrijirea și curățarea _____	32
Descrierea produsului _____	29	Depanare _____	33
Panoul de comandă _____	29	Date tehnice _____	34
Utilizarea zilnică _____	30	Instalarea _____	35
Prima utilizare _____	31	Informații privind mediul _____	37
Sfaturi utile _____	31		

Ne rezervăm dreptul asupra efectuării de modificări.

Instrucțiuni privind siguranța

Pentru siguranța dv. și pentru a asigura utilizarea corectă a aparatului, înainte de instalare și de prima utilizare, citiți cu atenție acest manual de utilizare, inclusiv recomandările și avertismentele cuprinse în el. Pentru a evita erorile inutile și accidentele, este important să vă asigurați că toate persoanele care vor folosi aparatul cunosc foarte bine modul său de funcționare și caracteristicile de siguranță. Păstrați aceste instrucțiuni și asigurați-vă că ele vor însoți aparatul în cazul în care este mutat sau vândut, astfel încât toți utilizatorii, pe întreaga durată de viață a aparatului, să fie corect informați cu privire la utilizarea și siguranța sa.

Pentru siguranța persoanelor și a bunurilor, respectați măsurile de precauție din aceste instrucțiuni de utilizare, deoarece producătorul nu este responsabil de daunele cauzate prin nerespectarea acestor cerințe.

Siguranța copiilor și a persoanelor vulnerabile

- Acest aparat nu trebuie folosit de persoane (inclusiv copii) cu capacități fizice, senzoriale și mentale reduse, sau lipsiți de experiență și cunoștințe, cu excepția cazului în care sunt supravegheați sau li s-au dat instrucțiuni în legătură cu folosirea aparatului, de către o persoană răspunzătoare pentru siguranța lor. Copiii trebuie supravegheați ca să nu se joace cu aparatul.
- Nu lăsați ambalajele la îndemâna copiilor. Există riscul de sufocare.
- Când aruncați aparatul, scoateți ștecherul din priză, tăiați cablul de alimentare (cât

mai aproape de aparat) și înlăturați ușa, astfel încât copiii care se joacă să nu se poată electrocuta și să nu se poată închide înăuntru.

- Dacă acest aparat, care are garnituri magnetice la ușă, înlocuiește un aparat mai vechi care are un sistem de închidere cu arc (zăvor cu resort), faceți inutilizabil sistemul de închidere înainte de a arunca aparatul vechi. În acest mod nu va putea deveni o capcană mortală pentru un copil.

Aspecte generale referitoare la siguranță

Avertizare

Mențineți libere deschiderile de ventilare din carcasa aparatului sau din structura în care este încorporat.


- Acest aparat este destinat pentru conservarea alimentelor și/sau a băuturilor în locuințele normale și la aplicații similare, cum ar fi:
 - în bucătăriile pentru personal din magazine, birouri și alte medii de lucru;
 - casele de la ferme și de către clienții din hoteluri, moteluri și alte medii de tip rezidențial;
 - unități de cazare cu micul dejun inclus;
 - unități de catering și alte aplicații similare care nu fac parte din comerțul cu amănuntul.
- Nu utilizați dispozitive mecanice sau alte mijloace artificiale pentru a accelera procesul de dezghețare.
- Nu utilizați alte aparate electrice (de ex. aparate de înghețată) în interiorul aparate-

lor de răcire, decât dacă sunt aprobate în mod special de producător în acest scop.

- Nu deteriorați circuitul de răcire.
- Circuitul de răcire al aparatului conține izobutan ca agent de răcire (R600a), un gaz natural cu un nivel ridicat de compatibilitate cu mediul înconjurător, dar care este inflamabil.
În timpul transportului și instalării aparatului, procedați cu atenție pentru a nu deteriora niciuna dintre componentele circuitului de răcire.

Dacă circuitul de răcire este deteriorat:

- evitați flăcările deschise și sursele de foc
- aerisiți foarte bine camera în care este amplasat aparatul
- Este periculos să modificați specificațiile sau să modificați acest produs, în orice fel. Deteriorarea cablului de alimentare poate produce un scurt-circuit, un incendiu și/sau electrocutarea.

 **Avertizare** Pentru evitarea oricărui pericol, componentele electrice (cablu de alimentare, ștecher, compresor etc.) trebuie înlocuite numai de către un tehnician de servicii autorizat și calificat, cu respectarea normelor de siguranță în vigoare.

1. Cablul de alimentare nu trebuie să fie prelungit.
 2. Asigurați-vă ca ștecherul nu este strivit sau deteriorat de partea din spate a aparatului. Un cablu de alimentare strivit sau deteriorat se poate supraîncălzi și poate produce un incendiu.
 3. Trebuie să puteți accesa ușor ștecherul aparatului.
 4. Nu trageți de cablu.
 5. Dacă priza nu este fixă, nu introduceți ștecherul în priză. Există riscul de electrocutare sau de incendiu.
 6. Aparatul nu trebuie utilizat fără a fi montat capacul becului din interior (dacă este prevăzut).
- Acest aparat este greu. Trebuie să procedați cu atenție când îl deplasați.

- Nu scoateți și nu atingeți alimentele din compartimentul congelator dacă aveți mâinile umede sau ude, deoarece în acest mod pielea se poate zgâria sau poate suferi degerături.
- Evitați expunerea îndelungată a aparatului la lumină solară directă.
- Becurile (dacă sunt prevăzute) din acest aparat sunt special destinate aparatelor electrocasnice. Acestea nu sunt compatibile cu iluminatul locuinței.

Utilizarea zilnică

- Nu puneți oale fierbinți pe piesele din plastic ale aparatului.
- Nu păstrați gaze și lichide inflamabile în interiorul aparatului, deoarece ar putea exploda.
- Nu puneți alimentele în contact cu fantele de aerisire de pe peretele din spate. (Dacă aparatul este Frost Free -fără gheață)
- Alimentele congelate nu trebuie să mai fie congelate din nou după ce s-au dezghețat.
- Păstrați alimentele congelate ambalate în conformitate cu instrucțiunile producătorului alimentelor congelate.
- Recomandările producătorului aparatului privind conservarea trebuie respectate cu strictețe. Consultați instrucțiunile respective.
- Nu puneți băuturi gazoase sau carbonatate în compartimentul congelator, deoarece se creează presiune asupra recipientului, iar acesta ar putea exploda, deteriorând aparatul.
- Înghețata pe băț poate cauza degerături dacă e consumată imediat după scoaterea din aparat.

Îngrijirea și curățarea

- Înainte de a efectua operațiile de întreținere, opriți aparatul și scoateți ștecherul din priză.
- Nu curățați aparatul cu obiecte din metal.
- Nu folosiți obiecte ascuțite pentru a îndepărta gheața din aparat. Folosiți o răzuitoare din plastic.

- Nu utilizați niciodată un uscător de păr sau alt aparat de încălzire pentru a grăbi dezghețarea. Căldura excesivă poate deteriora interiorul din plastic, iar umiditatea poate pătrunde în sistemul electric, punându-l sub tensiune.

Instalarea

Important Pentru racordarea la electricitate respectați cu atenție instrucțiunile din paragrafele specifice.

- Despachetați aparatul și verificați să nu fie deteriorat. Nu conectați aparatul dacă este deteriorat. Comunicați imediat eventualele defecte magazinului de unde l-ați cumpărat. În acest caz, păstrați ambalajul.
- Se recomandă să așteptați cel puțin două ore înainte de a conecta aparatul, pentru a permite uleiului să curgă înapoi în compresor.
- Trebuie să se asigure o circulație adecvată a aerului în jurul aparatului, în lipsa acesteia se poate supraîncălzi. Pentru a obține o ventilație suficientă, urmați instrucțiunile referitoare la instalare.
- Pe cât posibil, spatele aparatului trebuie să se afle lângă un perete, pentru a evita atingerea părților calde (compresor, condensator) și a evita riscul de arsuri.
- Aparatul nu trebuie amplasat în apropierea caloriferului sau a aragazului.

- Asigurați-vă că după instalarea aparatului priza rămâne accesibilă.
- Conectați numai la o sursă de apă potabilă (dacă se prevede racordarea la o sursă de apă).

Serviciul de Asistență Tehnică

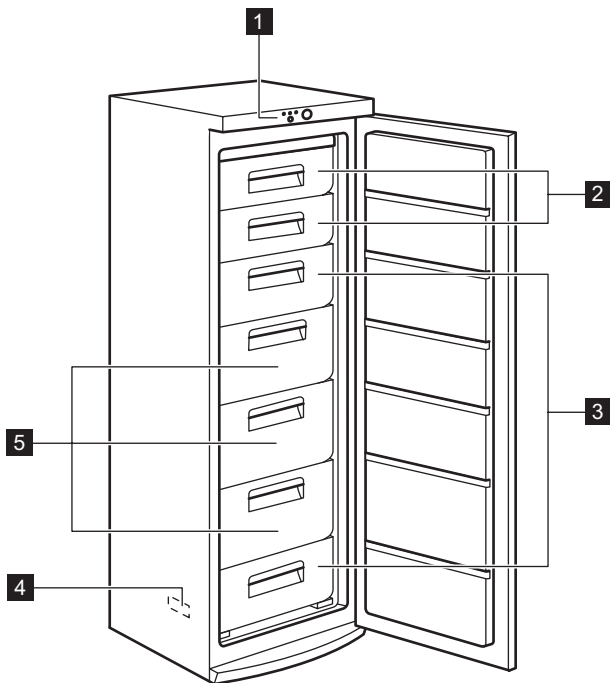
- Toate lucrările electrice necesare pentru instalarea acestui aparat trebuie efectuate de către un electrician calificat sau de o persoană competentă.
- Acest produs trebuie reparat numai centru de service autorizat și trebuie să se folosească numai piese de schimb originale.

Protecția mediului înconjurător



Acest aparat nu conține gaze care pot deteriora stratul de ozon, nici în circuitul de răcire și nici în materialele de izolare. Aparatul nu poate fi aruncat împreună cu deșeurile urbane și cu gunoiul. Spuma izolatoare conține gaze inflamabile: aparatul trebuie eliminat conform reglementărilor aplicabile ale autorităților locale. Evitați deteriorarea unității de răcire, mai ales în spate, lângă schimbătorul de căldură. Materialele folosite pentru acest aparat marcate cu simbolul ♻ sunt reciclabile.

Descrierea produsului



1 Termostat

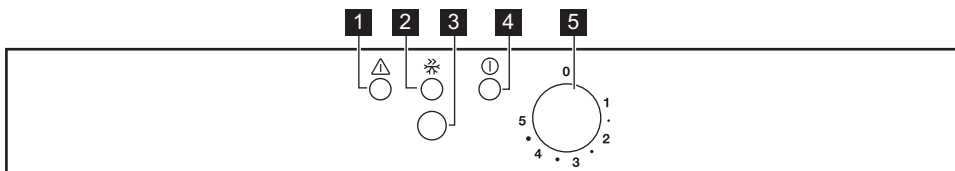
2 Uși rabatabile

3 Cutii congelator

4 Plăcuță cu date tehnice

5 Cutii Maxibox

Panoul de comandă



1 Indicator luminos de alarmă

2 Indicator Congelare rapidă

3 Buton Congelare rapidă

4 Indicator luminos de funcționare

5 Buton reglare temperatură

Pornirea aparatului

Introduceți ștecherul în priză.

Rotiți butonul de reglare a temperaturii la dreapta, pe o valoare medie.

Se vor aprinde indicatoarele luminoase de funcționare și alarmă.

Oprirea aparatului

Pentru a opri aparatul, rotiți butonul de reglare a temperaturii pe poziția "0".

Reglarea temperaturii

Temperatura este reglată automat.

Pentru a utiliza aparatul, procedați după cum urmează:

- rotiți butonul de reglare a temperaturii spre o valoare mai joasă, pentru a obține o răcire minimă.
- rotiți butonul de reglare a temperaturii spre o valoare mai mare, pentru a obține o răcire maximă.

Poziția intermediară este, de obicei, cea mai indicată.

Totuși, setarea exactă trebuie aleasă ținând cont de faptul că temperatura din interiorul aparatului depinde de:

Utilizarea zilnică

Conservarea alimentelor congelate

La prima pornire sau după o perioadă de neutilizare, înainte de a introduce alimentele în congelator, lăsați aparatul să funcționeze timp de cel puțin 2 ore.

Sertarele congelatorului vă permit să găsiți rapid și ușor pachetul de alimente dorit. Dacă se stochează cantități mari de alimente, scoateți toate sertarele cu excepția sertarului inferior care trebuie păstrat pentru a asigura o circulație bună a aerului. Pe toate rafturile se pot așeza alimente care depășesc aliniamentul ușii cu maxim 15 mm.

Important În cazul dezghețării accidentale, de exemplu din cauza unei întreruperi a curentului, dacă curentul a fost întrerupt mai mult timp decât valoarea indicată în tabelul cu caracteristicile tehnice din secțiunea "Timpul de atingere a condițiilor normale de funcționare", alimentele decongelate trebuie consumate rapid sau trebuie găsite imediat și apoi recongelate (după ce s-au răcit).

Congelarea alimentelor proaspete

Compartimentul congelator este adecvat pentru congelarea alimentelor proaspete și pen-

- temperatura camerei
- frecvența de deschidere a ușii
- cantitatea de alimente conservate
- amplasarea aparatului.

Funcția Fast Freeze

Pentru activarea funcției Fast Freeze, apăsați butonul Fast Freeze.

Se va aprinde indicatorul luminos Fast Freeze.

Alarmă pentru temperatură excesivă

Indicatorul luminos de alarmă se aprinde în cazul unei creșteri anormale a temperaturii din interiorul congelatorului (de exemplu la întreruperea alimentării electrice).

Când se restabilesc condițiile normale, indicatorul se stinge automat.

tru conservarea pe termen lung a alimentelor congelate.

Pentru a congela alimente proaspete, activați funcția "Congelare rapidă" cu cel puțin 24 ore înainte de a introduce alimentele de congelat în compartimentul congelator.

Puneți alimentele proaspete ce urmează a fi congelate în compartimentul de sus.

Cantitatea maximă de alimente care poate fi congelată într-o perioadă de 24 de ore este specificată pe plăcuța cu datele tehnice, o etichetă situată în interiorul frigiderului.

Procesul de congelare durează 24 ore: în acest interval de timp nu mai puneți alte alimente de congelat.

După 24 de ore, când procesul de congelare s-a terminat, dezactivați funcția Congelare rapidă (vedeți "Funcția Congelare rapidă").

Dezghețarea

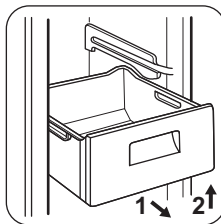
Alimentele congelate, înainte de a fi utilizate, pot fi dezghețate în compartimentul frigider sau la temperatura camerei, în funcție de timpul de care dispuneți pentru această operațiune.

Bucățile mici pot fi găsite congelate, direct din congelator: în acest caz, durata de coacere va fi mai mare.

Scoaterea coșurilor de congelare din congelator

Coșurile de congelare au un opritor pentru a preveni scoaterea sau căderea accidentală. Când îl scoateți din congelator, trageți coșul spre dv. și, când ajunge la capăt, scoateți coșul înclinându-l cu partea din față în sus.

Când îl puneți înapoi, ridicați puțin partea din față a coșului pentru a-l introduce în congelator. După ce au trecut peste opritoare, împingeți coșurile înapoi pe poziția lor.



Prima utilizare

Curățarea interiorului

Înainte de a folosi aparatul pentru prima oară, spălați interiorul și toate accesoriile interne cu apă caldă și cu detergent neutru, pentru a

înlătura mirosul specific de produs nou, apoi uscați-le bine.

Important Nu folosiți detergenți sau prafuri abrazive, deoarece vor deteriora suprafața.

Sfaturi utile

Sunete normale în timpul funcționării

- Puteți auzi sunete slabe, ca niște gâlgăituri sau ca niște bule, când agentul de răcire este pompat prin tuburile din spate. Acest lucru este normal.
- Când compresorul funcționează, agentul de răcire este pompat prin circuit, iar de la compresor se aude un sunet ca un sfârâit sau un zgomot ca de pulsație. Acest lucru este normal.
- Dilatarea termică poate cauza un sunet brusc asemănător cu niște crăpături. Este natural, nu un fenomen fizic periculos. Acest lucru este normal.
- Când compresorul pornește sau se oprește, veți auzi un sunet slab (un "clic") datorat regulatorului de temperatură. Acest lucru este normal.

Recomandări pentru economisirea energiei

- Nu deschideți ușa prea des și nu o lăsați deschisă mai mult decât e absolut necesar.
- Dacă temperatura camerei este ridicată și Butonul de reglare a temperaturii este setat pe temperatură redusă, iar aparatul este complet încărcat, compresorul poate func-

ționa în mod continuu, iar pe evaporator se poate produce brumă sau gheață. Dacă se întâmplă acest lucru, setați butonul de reglare a temperaturii pe o setare mai caldă pentru a permite dezghețarea automată, economisindu-se astfel energia.

Recomandări privind păstrarea în congelator

Pentru a obține o congelare eficientă, iată câteva recomandări importante:


- cantitatea maximă de alimente care poate fi congelată într-o perioadă de 24 de ore este indicată pe plăcuța cu datele tehnice;
- procesul de congelare durează 24 ore. În acest interval de timp nu mai pot fi adăugate alte alimente de congelat;
- congelați numai alimente de calitate superioară, proaspete și bine curățate;
- faceți porții mici de alimente, care să se poată congela rapid și complet, iar apoi să puteți dezgheța numai cantitatea necesară;
- înfășurați alimentele în folie de aluminiu sau de polietilenă și verificați ca pachetele să fie etanșe;
- aveți grijă ca alimentele proaspete, necongelate, să nu vină în contact cu cele deja


- congelate, evitând astfel creșterea temperaturii celor din urmă;
- alimentele fără grăsimi se păstrează mai bine și pe o perioadă mai îndelungată decât cele grase; sarea reduce perioada de păstrare a alimentelor;
- înghețatele pe bază de sucuri, dacă sunt consumate imediat după scoaterea din congelator, pot produce degerături ale pielii;
- se recomandă să notați data congelării pe fiecare pachet, pentru a putea ține evidența perioadei de conservare.

Recomandări pentru conservarea alimentelor congelate

Pentru a obține cele mai bune rezultate cu acest aparat, procedați astfel:

Îngrijirea și curățarea

 **Atenție** Scoateți ștecherul din priză înainte de a efectua orice operație de întreținere.

 Acest aparat conține hidrocarburi în unitatea de răcire; prin urmare, întreținerea și reîncărcarea trebuie efectuate numai de tehnicieni autorizați.

Curățarea periodică

Aparatul trebuie să fie curățat regulat:

- curățați interiorul și accesoriile cu apă caldă și cu detergent neutru.
- verificați regulat garniturile ușii și ștergețile, pentru a vă asigura că sunt curate.
- clătiți și uscați bine.

Important Nu trageți, nu deplasați și nu deteriorați tuburile și/sau cablurile din interiorul carcasei.

Nu folosiți niciodată detergenți, prafuri abrazive, produse de curățare foarte parfumate sau ceară de lustruit pentru a curăța interiorul, deoarece acestea vor deteriora suprafața și vor lăsa un miros puternic.

Curățați condensatorul (grila neagră) și compresorul din spatele frigiderului cu o perie.

- verificați dacă alimentele congelate au fost păstrate în mod corespunzător în magazin;
- alimentele congelate trebuie transferate din magazin în congelator cât mai repede posibil;
- nu deschideți ușa prea des și nu o lăsați deschisă mai mult decât este necesar;
- după dezghețare, alimentele se deteriorează rapid și nu mai pot fi recongelate;
- nu depășiți perioada de păstrare indicată de producătorul alimentelor.

Această operațiune va îmbunătăți performanțele aparatului și va duce la economia de energie.

Important Aveți grijă să nu deteriorați sistemul de răcire.

Multe substanțe speciale de curățat suprafețele din bucătărie conțin substanțe chimice care pot ataca/deteriora materialul plastic utilizat în acest aparat. Din acest motiv, se recomandă să curățați carcasa exterioară a aparatului numai cu apă caldă în care s-a adăugat puțin detergent.

După curățare, conectați din nou aparatul la rețea.

Dezghețarea congelatorului

Întotdeauna se va forma gheață pe rafturile congelatorului și în jurul compartimentului superior.

Dezghețați congelatorul când grosimea stratului de gheață atinge aproximativ 3-5 mm.

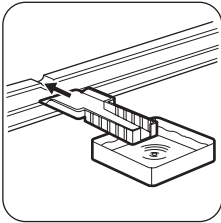
Pentru a înlătura gheața, procedați astfel:

- opriți aparatul și scoateți ștecarul din priză
- scoateți alimentele conservate, înfășurați-le în mai multe straturi de ziar și puneți-le într-un loc răcoros
- scoateți sertarele din congelator

- puneți materiale izolatoare în jurul sertarelor, de exemplu pături sau ziare.

Dezghețarea poate fi accelerată punând recipiente cu apă caldă (nu fiartă) în congelator.

- Lăsați ușa deschisă și introduceți racleta din plastic în locașul corespunzător din partea mediană de jos și puneți un recipient dedesubt pentru a colecta apa rezultată din dezghețare
- răzuiți cu grijă gheața când începe să se topească (folosiți o racletă din lemn sau plastic)
- după topirea integrală a gheții, uscați bine interiorul și păstrați racleta pentru a o folosi și pe viitor.
- porniți aparatul și puneți la loc alimentele congelate.



Pentru ca aparatul să atingă cât mai rapid temperatura corespunzătoare, activați funcția Fast Freeze și lăsați-o să acționeze timp de câteva ore.

⚠️ Atenție Nu folosiți niciodată instrumente metalice ascuțite pentru a îndepărta gheața de pe evaporator, deoarece îl puteți deteriora. Nu utilizați dispozitive mecanice sau alte instrumente diferite de cele recomandate de producător pentru a accelera procesul de dezghețare. Creșterea temperaturii pachetelor cu alimente congelate, în timpul dezghețării, poate scurta durata de conservare în siguranță a acestora.

Depanare

⚠️ Avertizare Înainte de a remedia defectiunile, scoateți ștecherul din priză.

Numai un electrician calificat sau o persoană competentă trebuie să remedieze defectiunile care nu apar în acest manual.

Problemă	Cauză posibilă	Soluție
Aparatul nu funcționează. Indicatorul luminos de funcționare nu se aprinde intermitent.	Aparatul este oprit.	Porniți aparatul.
	Ștecherul nu este introdus corect în priză.	Introduceți ștecherul corect în priză.
	Aparatul nu este alimentat cu electricitate. Nu există tensiune la priză.	Conectați alt aparat electric la priză. Contactați un electrician calificat.
Indicatorul luminos de funcționare se aprinde intermitent.	Aparatul nu funcționează corect.	Contactați un electrician calificat.

Problemă	Cauză posibilă	Soluție
Indicatorul luminos de alarmă se aprinde intermitent.	Temperatura din congelator este prea mare.	Consultați paragraful "Alarmă pentru temperatură excesivă"
Compresorul funcționează continuu.	Temperatura nu este setată corect.	Setați o temperatură mai ridicată.
	Ușa nu este închisă corect.	Consultați paragraful "Închiderea ușii".
	Ușa a fost deschisă prea des.	Nu lăsați ușa deschisă mai mult decât este necesar.
Temperatura din congelator este prea redusă.	Temperatura alimentelor este prea mare.	Lăsați temperatura alimentelor să scadă până la temperatura camerei înainte de conservare.
	Temperatura camerei este prea mare.	Reduceți temperatura camerei.
	Regulatorul de temperatură nu este setat corect.	Setați o temperatură mai ridicată.
Temperatura din congelator este prea mare.	Este activată funcția Fast Freeze .	Consultați paragraful "Funcția Fast Freeze".
	Regulatorul de temperatură nu este setat corect.	Setați o temperatură mai redusă.
Există prea multă gheață.	Sunt conservate prea multe alimente în același timp.	Introduceți mai puține alimente în același timp.
	Produsele sunt puse prea aproape unele de altele.	Puneți produsele astfel încât aerul rece să poată circula printre ele.
	Alimentele nu sunt ambalate corect.	Ambalați alimentele corect.
	Regulatorul de temperatură nu este setat corect.	Setați o temperatură mai ridicată.

Date tehnice

Dimensiuni		
	Înălțime	1850 mm
	Lățime	595 mm
	Adancime	658 mm
Perioadă de stabilizare		18 h
Tensiune		230 - 240 V
Frecvență		50 Hz

Informațiile tehnice sunt specificate pe plăcuța cu datele tehnice de pe partea internă din

stânga a aparatului și pe eticheta referitoare la energie.

Instalarea

⚠️ Atenție Citiți cu atenție "Informațiile privind siguranța", pentru siguranța dv. și pentru a asigura utilizarea corectă a aparatului, înainte de instalarea acestuia.

Amplasarea

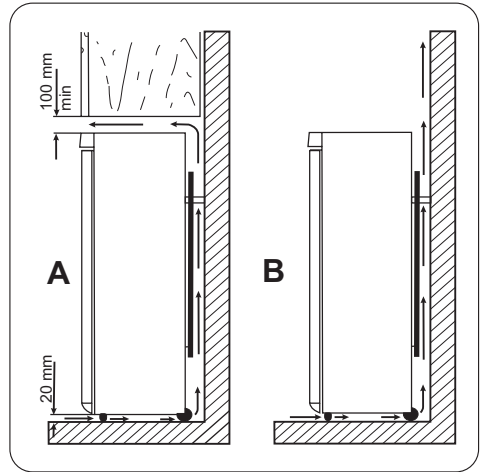
Acest aparat poate fi instalat într-un spațiu interior uscat și bine aerisit, de asemenea într-un garaj sau pivniță, însă pentru a obține performanțe optime instalați aparatul într-un loc în care temperatura ambiantă corespunde clasei climatice indicate pe plăcuța cu datele tehnice ale aparatului:

Clasa climatică	Temperatura mediului ambiant
SN	între +10°C și +32°C
N	între +16°C și +32°C
ST	între +16°C și +38°C
T	între +16°C și +43°C

Amplasarea

Aparatul trebuie instalat la distanță față de sursele de încălzire, precum radiatoare, boilere, lumina solară directă, etc. Asigurați-vă că aerul poate circula liber prin partea din spate a aparatului. Pentru a asigura performanțe optime când aparatul este amplasat sub un corp de mobilier suspendat, distanța minimă dintre partea de sus a aparatului și corpul suspendat trebuie să fie de cel puțin 100 mm. În mod ideal, aparatul nu ar trebui amplasat sub corpuri de mobilier suspendate. Pentru a amplasa aparatul cu precizie în poziție orizontală utilizați picioarele reglabile de la bază.

⚠️ Avertizare Trebuie să existe posibilitatea de a decupla aparatul de la priza de alimentare; prin urmare, ștecărul trebuie să fie accesibil după montare.

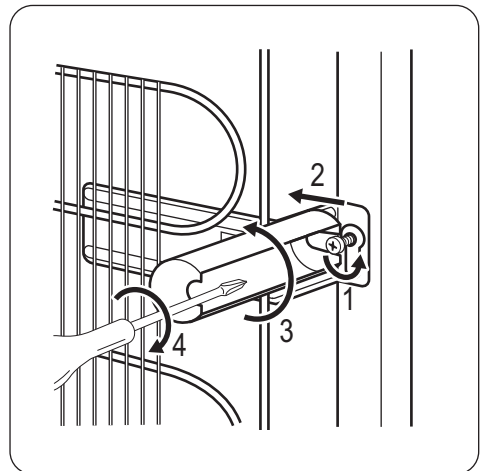


Distanțierile posterioare

Cele două distanțiere se găsesc în pungă cu documentație.

Pentru montajul distanțierelor, efectuați aceste operațiuni:

1. Slăbiți șurubul.
2. Puneți distanțierul sub șurub.
3. Rotiți distanțierul în poziția corectă.
4. Strângeți la loc șuruburile.



Conexiunea electrică

Înainte de a conecta aparatul, asigurați-vă că tensiunea și frecvența indicate pe plăcuța cu datele tehnice corespund cu sursa de alimentare a locuinței dv.

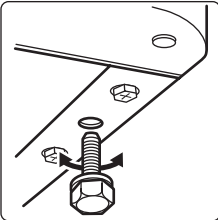
Aparatul trebuie să fie legat la pământ. Ștecherul cablului electric este prevăzut cu un contact în acest scop. Dacă priza din locuință nu este legată la pământ, conectați aparatul la o împământare separată, în conformitate cu reglementările în vigoare, după ce ați consultat un electrician calificat.

Producătorul nu-și asumă nicio responsabilitate dacă aceste măsuri de siguranță nu sunt respectate.

Acest aparat este conform cu Directivele C.E.E.

Aducerea la nivel

Aparatul trebuie amplasat într-o poziție perfect orizontală. Acest lucru se poate face prin intermediul celor două picioare reglabile aflate jos, în față.

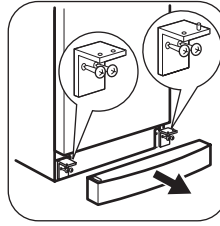


Reversibilitatea ușii

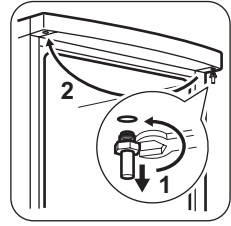
Important Pentru efectuarea operațiilor următoare vă recomandăm să lucrați împreună cu încă o persoană, care să țină bine ușile aparatului în timpul procedurilor.

Pentru a schimba direcția de deschidere a ușii, urmați pașii de mai jos:

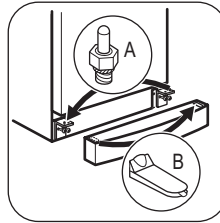
- Scoateți aparatul din priză.
- Înclinați aparatul înapoi cu atenție, astfel încât compresorul să nu atingă podeaua.



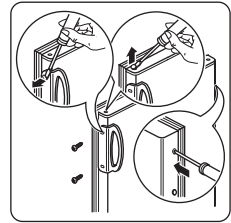
1. Scoateți plinta.
2. Deșurubați și scoateți balamalele din partea de jos.
3. Demontați ușa.



4. Desfaceți șurubul de sus și montați-l pe partea opusă.
5. Montați ușa la loc.
6. Asigurați-vă că marginea ușii este paralelă cu marginea părții superioare a aparatului.



7. Desfaceți șurubul (A) și montați-l pe partea opusă.
8. Scoateți capacul (B) și poziționați-l pe partea opusă.
9. Înșurubați balamalele din balamalele din partea de jos.
10. Montați plinta la loc.



11. Ridicați aparatul în poziție verticală.
12. Fixați mânerul pe partea opusă și puneți capacele din plastic (din pungă cu instrucțiuni) pe orificiile libere.


Efectuați o verificare finală pentru a vă asigura că:

- Toate șuruburile sunt bine strânse.
 - Ușa se deschide și se închide corect.
- Dacă temperatura ambientă este scăzută (de exemplu iarna), este posibil ca garnitura să nu se potrivească bine pe aparat. În acest caz, așteptați până când garnitura se potrivește în mod natural.

Dacă nu doriți să realizați singur operațiile de mai sus, adresați-vă celui mai apropiat centru de service. Centrul de service va efectua

operația de schimbare a sensului de deschidere a ușilor contra cost.

Informații privind mediul

Simbolul  e pe produs sau de pe ambalaj indică faptul că produsul nu trebuie aruncat împreună cu gunoiul menajer. Trebuie predat la punctul de colectare corespunzător pentru reciclarea echipamentelor electrice și electronice. Asigurându-vă că ați eliminat în mod corect produsul, ajutați la evitarea potențialelor consecințe negative pentru

mediul înconjurător și pentru sănătatea persoanelor, consecințe care ar putea deriva din aruncarea necorespunzătoare a acestui produs. Pentru mai multe informații detaliate despre reciclarea acestui produs, vă rugăm să contactați biroul local, serviciul pentru eliminarea deșeurilor sau magazinul de la care l-ați achiziționat.

Vsebina

Varnostna navodila _____	38	Vzdrževanje in čiščenje _____	44
Opis izdelka _____	41	Odpravljanje težav _____	45
Upravljalna plošča _____	41	Tehnični podatki _____	46
Vsakodnevna uporaba _____	42	Namestitev _____	46
Prva uporaba _____	43	Skrb za okolje _____	48
Koristni namigi in nasveti _____	43		

Pridržujemo si pravico do sprememb.

Varnostna navodila

Pred vgradnjo in prvo uporabo hladilnika natančno preberite navodila za uporabo, vključno z nasveti in opozorili. S tem zagotovite varno in pravilno uporabo. V izogib nepotrebni napakam in nesrečam poskrbite, da bodo vsi uporabniki hladilnika podrobno seznanjeni z njegovim delovanjem in varnostnimi funkcijami. Navodila shranite in poskrbite, da ob selitvi ali prodaji ostanejo s hladilnikom. Tako zagotovite, da so vsi kasnejši uporabniki ustrezno seznanjeni z načinom uporabe in varnim delovanjem.

Zaradi varnosti uporabnikov in opreme izvedite varnostne ukrepe, opisane v navodilih za uporabo. Proizvajalec ni odgovoren za poškodbe, do katerih pride ob neizvedenih ukrepih.

Varnost otrok in občutljivih oseb

- Hladilnika naj ne uporabljajo osebe (vključno z otroci) z omejenimi telesnimi, čutnimi ali razumskimi sposobnostmi oz. zmanjšanimi izkušnjami in znanjem, razen v primeru, ko je oseba, ki je odgovorna za njihovo varnost, zagotovila nadzor oz. jih natančno seznanila z uporabo hladilnika. Zagotovite ustrezen nadzor otrok in preprečite igranje s hladilnikom.
- Embalažo odstranite izven dosega otrok. Obstaja nevarnost zadušitve.
- Ko odstranjujete rabljen hladilnik, izvlecite vtič iz omrežne vtičnice, odrežite priključni kabel (čim bližje hladilniku) in odstranite vrata. Tako preprečite, da bi bili otroci izpostavljeni nevarnosti udara električnega toka ali bi se zaprli v hladilnik.

- Če ste s tem hladilnikom zamenjali starejši model, ki ima namesto magnetnega tesnjenja vrat uporabljeno zaskočno (patentno) ključavnico na vratih, pred odstranjevanjem rabljenega hladilnika pokvarite ključavnico (da ne bo več možno zaklepanje). Na ta način preprečite, da rabljen hladilnik postane smrtno nevarna past.

Splošna varnostna navodila

Opozorilo!

Prezračevalne odprtine na ohišju naprave ali vgradni konstrukciji naj ne bodo prekrite.

- Naprava je namenjena hrambi hrane in/ali pijače v običajnem gospodinjstvu in podobni vrsti uporabe, npr.:
 - kuhinjah za zaposlene v trgovinah, pisarnah in drugih delovnih okoljih,
 - kmečkih hišah in s strani gostov v hotelih, motelih in drugih stanovanjskih okoljih,
 - kjer nudijo prenočišča z zajtrkom,
 - cateringu in podobni ponudbi na debelo.
- Za pospeševanje odtajevanja ne uporabljajte mehanske naprave ali umetnih sredstev.
- V hladilnih napravah ne uporabljajte drugih električnih naprav (kot so aparati za sladolede), razen če jih za ta namen odobri proizvajalec.
- Ne poškodujte hladilnega krogotoka.
- Znotraj hladilnega krogotoka naprave se nahaja hladilno sredstvo izobutan (R600a), naravni plin z visoko stopnjo okoljske neoporečnosti, ki pa je vseeno vnetljiv.

Pazite, da se med prevozom in nameščanjem naprave ne poškodujejo sestavni deli hladilnega krogotoka.

Če se hladilni krogotok poškoduje, naredite naslednje:

- izogibajte se odprtemu ognju in virom vžiga,
 - temeljito prezračite prostor, kjer stoji naprava.
- Vsakršno spreminjanje lastnosti izdelka ali samega izdelka je nevarno. Poškodbe kabla lahko povzročijo kratek stik, požar in/ali električni udar.

⚠ Opozorilo! Da se izognete nevarnosti, mora vse električne dele (električni kabel, vtič, kompresor) zamenjati pooblaščen zastopnik ali usposobljeno servisno osebje.

1. Električnega kabla ni dovoljeno podaljševati.
 2. Pazite, da z zadnjim delom naprave ne stisnete ali poškodujete vtiča. Stisnjen ali poškodovan vtič se lahko pregreje in povzroči požar.
 3. Poskrbite, da boste imeli dostop do električnega vtiča naprave.
 4. Električnega priključnega kabla ne vlečite.
 5. Če je vtičnica za električni vtič zrahljana, vanjo ne vstavljajte vtiča. Lahko pride do električnega udara ali požara.
 6. Naprave ne smete uporabljati brez nameščenega pokrova žarnice (če je predviden) za notranjo osvetlitev.
- Naprava je težka. Bodite previdni, ko jo premikate.
- Ne odstranite ali se dotikajte elementov v predalih zamrzovalnika, če imate mokre/vlažne roke, ker lahko pride do odrgnin ali ozeblin na koži.
- Naprava ne sme biti dlje časa izpostavljena neposrednemu soncu.
- Žarnice (če so predvidene) v tej napravi so posebne vrste, namenjene le uporabi v gospodinjskih aparatih. Niso primerne za osvetlitev prostora.

Vsakodnevna uporaba

- Na plastične dele hladilnika ne postavljajte vročih posod.
- V hladilniku ne hranite vnetljivih plinov in tekočin, ker lahko eksplodirajo.
- Živil ne postavljajte neposredno ob izstopno odprtino za zrak na zadnji steni. (Če ima naprava funkcijo samodejnega odtaljevanja)
- Odtajanih zamrznjenih živil ni dovoljeno ponovno zamrzniti.
- Embalarana zamrznjena živila shranjujte v skladu z navodili proizvajalca živil.
- Natančno upoštevajte priporočila proizvajalca hladilnika za shranjevanje živil. Oglejte si ustrezna navodila.
- Pijač z ogljikovo kislino ali penečih pijač ne shranjujte v zamrzovalniku, ker nastane pritisk na posodo, ki lahko eksplodira in povzroči poškodbo hladilnika.
- Ledene lizike lahko povzročijo ozeblino, če jih zaužijete takoj po jemanju iz zamrzovalnika.

Vzdrževanje in čiščenje

- Pred vzdrževanjem izklopite napravo in izključite vtič iz vtičnice.
- Naprave ne čistite s kovinskimi predmeti.
- Za odstranjevanje zmrzali z naprave ne uporabljajte ostrih predmetov. Uporabite plastično strgalo.
- Za pospeševanje odtajanja ne uporabljajte sušilnika za lase ali drugih grelnih naprav. Čezmerna vročina lahko poškoduje plastično notranjost in vlaga lahko vdre v električni sistem.

Namestitev

Pomembno! Za priključitev na električno napetost dosledno upoštevajte navodila v posebnih točkah.

- Odstranite embalažo in preverite hladilnik glede morebitnih poškodb. Če je hladilnik poškodovan, ga ne priključite. Morebitne poškodbe takoj sporočite v trgovino, kjer ste hladilnik kupili. V tem primeru obdržite embalažo.

- Priporočamo, da pred priključitvijo hladilnika počakate najmanj štiri ure, da olje steče nazaj v kompresor.
- Okoli hladilnika mora biti zagotovljeno ustrezno kroženje zraka, da ne pride do pregrevanja. Za doseg zadostnega zračenja upoštevajte navodila za pravilno namestitvev.
- Če je le možno, naj bo zadnja stran hladilnika obrnjena proti steni, da je preprečeno dotikanje vročih delov (kompresorja, kondenzatorja) in posledičnih opeklin.
- Hladilnik ne sme biti nameščen poleg radiatorjev ali štedilnikov.
- Električni vtič mora biti dostopen tudi po namestitvi hladilnika.
- Priključite le na vodovodni sistem s pitno vodo (Če je predvidena vodovodna napeljava).

Servis

- Vsa električna dela, potrebna za servisiranje naprave, mora izvesti usposobljen električar ali strokovno usposobljena oseba.

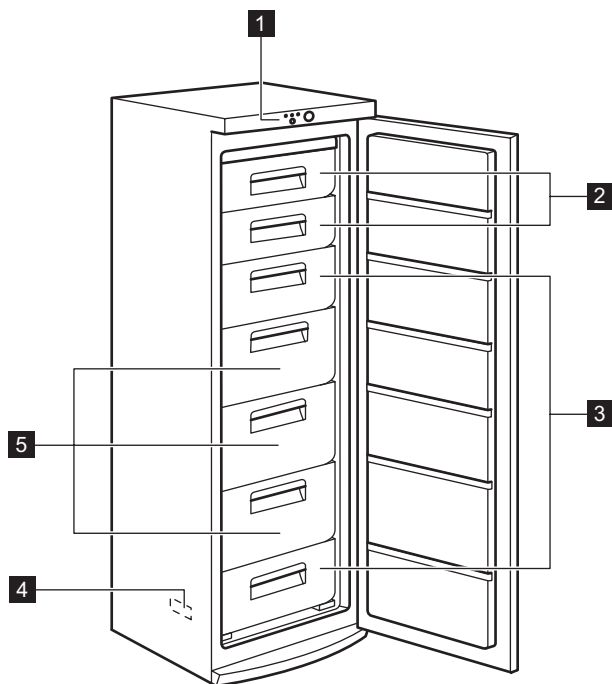
- Izdelek lahko servisira samo pooblaščen serviser, ki mora uporabljati samo originalne nadomestne dele

Varstvo okolja



Hladilnik ne vsebuje plinov, ki bi lahko poškodovali ozonsko plast - niti v hladilnem krogotoku, niti v izolacijskih materialih. Hladilnika ni dovoljeno odstranjevati skupaj z običajnimi gospodinjskimi odpadki. Izolacijska pena vsebuje vnetljive pline: hladilnik odstranite v skladu z veljavnimi predpisi, ki jih dobite na ustreznem občinskem uradu. Izogibajte se poškodbam hladilne enote, predvsem na zadnji strani poleg toplotnega izmenjevalnika. Materiali, ki so uporabljeni pri tej napravi in so označeni s simbolom ♻️, se lahko reciklirajo.

Opis izdelka



1 Termostat

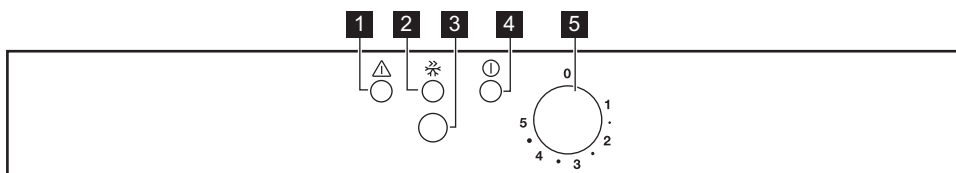
2 Spustna vrata

3 Košare za zamrzovanje

4 Ploščica za tehnične navedbe

5 Košari Maxibox

Upravljalna plošča



1 Opozorilna lučka

2 Indikator hitrega zamrzovanja

3 Stikalo hitrega zamrzovanja

4 Kontrolna lučka

5 Regulator temperature

Vklop

Vtič vtaknite v omrežno vtičnico.

Regulator temperature obrnite v smeri urinega kazalca na srednjo nastavitev. Zasvetita kontrolna in opozorilna lučka.

Izklop

Za izklop naprave obrnite regulator temperature v položaj »0«.

Regulacija temperature

Temperatura se samodejno prilagaja. Napravo upravljajte na naslednji način:

- za doseglo najšibkejšo ohlajenosti obrnite regulator temperature proti nižji nastavitvi.
- za doseglo najmočnejše ohlajenosti obrnite regulator temperature proti višji nastavitvi.

Vmesni položaj je ponavadi najprimernejši. Vendar pa je treba točno nastavitve izbrati ob upoštevanju, da je temperatura v napravi odvisna od:

- temperature v prostoru,
- pogostosti odpiranja vrat,

Vsakodnevna uporaba

Shranjevanje zamrznjenih živil

Ob prvem vklopu ali po daljšem obdobju neuporabe mora zamrzovalnik delovati vsaj dve uri, preden vanj položite živila.

Predali v zamrzovalniku omogočajo hitro in preprosto iskanje zelenih živil. Če nameravate shraniti večje količine živil, odstranite vse predale, razen spodnjega, ki mora ostati na svojem mestu, da je zagotovljeno dobro kroženje zraka. Na vse police lahko položite živila, ki segajo do 15 mm od vrat.

Pomembno! V primeru nenamernega odtajanja, npr. da je izpad električnega toka daljši od vrednosti, navedene v razpredelnici tehničnih podatkov pod »Čas naraščanja temperature«, morate odtajana živila porabiti hitro ali takoj skuhati in ponovno zamrzniti.

Zamrzovanje svežih živil

Zamrzovalnik je primeren za zamrzovanje svežih živil in dolgotrajno shranjevanje zamrznjenih in globoko zamrznjenih živil. Za zamrzovanje svežih živil najmanj 24 ur pred vstavljanjem živil v zamrzovalnik vklopite funkcijo za hitro zamrzovanje. Živila, ki jih želite zamrzniti, vstavite v zgornji predal. Največja količina živil, ki jih lahko zamrznete v 24 urah, je določena na napisni ploščici, to je na nalepki v notranjosti hladilnika.

- količine shranjenih živil,
- prostora, kjer se naprava nahaja.

Funkcija Fast Freeze

Za vklop funkcije Fast Freeze pritisnite stikalo Fast Freeze.

Zasveti lučka Fast Freeze.

Opozorilo previsoke temperature

V primeru neobičajnega povišanja temperature v zamrzovalniku (npr. ob izpadu električne napetosti) zasveti opozorilna lučka.

Ko se ponovno vzpostavijo normalni pogoji, se opozorilna lučka samodejno ugasne.

Postopek zamrzovanja traja 24 ur: med tem časom ne dodajajte drugih živil za zamrzovanje.

Po 24 urah, ko se postopek zamrzovanja zaključí, izklopite funkcijo za hitro zamrzovanje (glejte poglavje "Funkcija hitrega zamrzovanja").

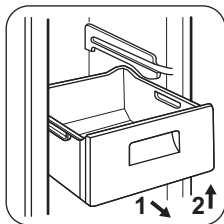
Odtaljevanje

Globoko zamrznjena oz. zamrznjena živila se pred uporabo lahko odtajajo v hladilniku ali pri sobni temperaturi, odvisno od časa, ki ga imate na voljo za ta postopek.

Manjše kose lahko skuhate tudi zamrznjene, neposredno iz zamrzovalnika: kuhanje bo v tem primeru trajalo dalj časa.

Odstranitev predalov za zamrzovanje

Predali za zamrzovanje imajo omejevalnik, ki preprečuje naključno odstranitev ali izpad. Za odstranitev iz zamrzovalnika predal najprej povlecite k sebi. Ko dosežete končno točko, dvignite sprednji del in predal izvlecite. Predal vstavite nazaj v zamrzovalnik tako, da narahlo dvignete sprednji del. Ko predal pride čez končne točke, ga potisnite nazaj v svoj osnovni položaj.



Prva uporaba

Čiščenje notranjosti

Pred prvo uporabo hladilnika očistite notranjost in vso notranjo opremo. Za čiščenje uporabite mlačno vodo z nevtralnimi milom, da odstranite tipičen vonj po novem izdelku. Hladilnik nato obrišite do suhega.

Koristni namigi in nasveti

Zvoki pri normalnem delovanju

- Med črpanjem hladilnega sredstva skozi tuljave ali cevi lahko slišite klototanje in šumenje. To je normalno in pravilno.
- Ko je kompresor vključen se prečrpa hladilno sredstvo, iz kompresorja pa se lahko sliši brenčanje, ter utripajoč šum. To je normalno in pravilno.
- Temperaturni raztezki lahko povzročijo nenaden pok. To je naraven in ne nevaren fizikalni pojav. To je normalno in pravilno.
- Ob vklopu ali izklopu kompresorja slišite rahel "klik" regulatorja temperature. To je normalno in pravilno.

Nasveti za varčevanje z energijo

- Vrat ne odpirajte prepogosto ter jih ne držite odprta dalj časa, kot je nujno potrebno.
- Če je temperatura okolice visoka, regulator temperature na visoki nastavitvi in je hladilnik polno naložen, lahko kompresor neprekinjeno deluje, kar povzroči nastanek ivja ali ledu na izparilniku. V tem primeru zavrtite regulator temperature na nizko nastavitve, da omogočite samodejno odtaljevanje in tako zmanjšate porabo energije.

Pomembno! Ne uporabljajte detergentov ali grobih praškov, ker lahko poškodujete premaz.

Nasveti za zamrzovanje

Nekaj pomembnih nasvetov za čim boljši postopek zamrzovanja:

- največja količina živil, ki jih lahko zamrznete v času 24 ur je prikazana na napisni plošči;
- postopek zamrzovanja traja 24 ur; med tem časom ne dodajajte drugih živil za zamrznitev;
- zamrznete lahko samo visoko kakovostna, sveža in temeljito očiščena živila;
- živila razdelite v manjše zavoje, da hitreje in popolnoma zamrznejo, pozneje pa lahko odtajate samo količino, ki jo potrebujete;
- živila zavijte v aluminijasto folijo oz. vstavite v polivinilaste vrečke, da zagotovite neprodušnost;
- preprečite, da bi se sveža, nezamrznjena živila dotikala zamrznjenih živil, ker bi se lahko pri tem povišala temperatura slednjih;
- pusta živila se shranjujejo bolje in daljši čas kot mastna živila; sol skrajša čas shranjevanja živil;
- če ledene kocke zaužijete takoj po jemanju iz zamrzovalnika, lahko pride do ozeblin;

- priporočamo, da na posamezne pakete napišete datum, da zagotovite pregled nad časom shranjevanja.


Nasveti za shranjevanje zamrznjenih živil


Za najboljšo učinkovitost naprave morate narediti naslednje:

- prepričajte se, da je imel prodajalec zamrznjena živila primerno shranjena,
- poskrbite, da bodo zamrznjena živila iz trgovine v zamrzovalnik prenesena v najkrajšem možnem času,

- vrat ne odpirajte pogosto in jih ne puščajte odprtih dlje, kot je potrebno,
- odtajana živila hitro izgubijo kakovost in jih ne smete ponovno zamrzniti,
- ne prekoračite obdobja zamrzovanja, ki ga navede proizvajalec živil.

Vzdrževanje in čiščenje

 **Previdnost!** Pred vzdrževalnimi deli izklopite hladilnik iz omrežne napetosti.

 Hladilnik vsebuje ogljikovodike v hladilni enoti; vzdrževalna dela in ponovno polnjenje lahko izvajajo samo pooblašteni tehniki.

Redno čiščenje

Opremo je potrebno redno čistiti:

- Notranjost hladilnika in opremo očistite z mlačno vodo in nevtralnimi milom.
- Redno preverite tesnila vrat in jih dobro obrišite; na tesnilu ne sme biti ostankov.
- Temeljito splaknite in posušite.

Pomembno! Ne vlecite, premikajte ali poškodujete cevi in/ali kablov v notranjosti. Za čiščenje notranjosti ne uporabljajte detergentov, čistilnih praškov, močno odišavljenih čistilnih sredstev ali loščil na osnovi voska, ker poškodujejo površino in puščajo močne vonjave.

Kondenzator (črna mreža) in kompresor na hrbtni strani naprave očistite s krtačko. Na ta način boste izboljšali delovanje naprave in prihranili porabo električne energije.

Pomembno! Pazite, da ne poškodujete hladilnega sistema.

Veliko posebnih čistil za čiščenje kuhinjskih površin vsebuje kemikalije, ki lahko razjedajo/poškodujejo plastične dele hladilnika. Zaradi tega priporočamo, da zunanje dele hladilnika

čistite samo s toplo vodo z dodano majhno količino sredstva za pomivanje. Hladilnik po čiščenju ponovno priključite na omrežno napetost.

Odtajevanje zamrzovalnika

Na policah zamrzovalnika in okoli zgornjega predala se vedno nabere določena količina ivja.

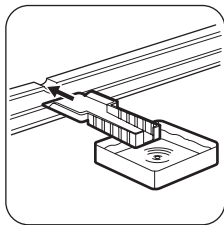
Zamrzovalnik odtajajte, ko plast ivja doseže debelino okoli 3-5 mm.

Za odstranjevanje ivja upoštevajte naslednja navodila:

- izklopite napravo in izvlecite vtič iz vtičnice,
- odstranite shranjena živila, ovijte jih v več plasti časopisnega papirja in jih postavite na hladno mesto,
- odstranite predale iz zamrzovalnika,
- predale obdajte z izolacijskim materialom, npr. odejami ali časopisom.

Odtajevanje lahko pospešite tako, da v zamrzovalnik postavite skledo z vročo vodo (ne vrelo).

- Vrata pustite odprta in v utor spodaj na sredini vstavite plastično strgalo ter pod njega postavite posodo za zbiranje odtajane vode.
- Previdno postrgajte led, ko se začne topiti (uporabite leseno ali plastično strgalo).
- Ko se stopi ves led, temeljito osušite notranjost in shranite strgalo za naslednjič.
- Vključite napravo in zložite nazaj zamrznjena živila.



Za nekaj ur vklopite funkcijo Fast Freeze, da bo čimprej dosežena zadostna temperatura shranjevanja.

Previdnost! Za strganje ivja nikoli ne uporabljajte ostrih kovinskih pripomočkov, saj lahko poškodujete zamrzovalnik. Za pospeševanje odtajevanja ne uporabljajte mehanske naprave ali umetnih sredstev, ampak samo tista, ki jih priporoča proizvajalec. Dvig temperature zamrznjenih živil lahko med odtajevanjem skrajša njihovo varno dobo shranjevanja.

Odpravljanje težav

Opozorilo! Pred odpravljanjem težav izvlcite vtič iz omrežne vtičnice.

Težave, ki niso opisane v tem priročniku, mora odpraviti usposobljen električar ali strokovno usposobljena oseba.

Problém	Možni vzrok	Rešitev
Naprava ne deluje. Kontrolna lučka ne utripa.	Naprava je izklopljena.	Vklopite napravo.
	Vtič ni pravilno vtaknjen v vtičnico.	Pravilno vtaknite vtič v vtičnico.
Kontrolna lučka utripa.	Naprava nima električne moči. Ni napetosti v vtičnici.	V omrežno vtičnico vključite drugo električno napravo. Obrnite se na usposobljenega električarja.
	Naprava ne deluje pravilno.	Obrnite se na usposobljenega električarja.
Opozorilna lučka utripa.	Temperatura v zamrzovalniku je previsoka.	Glejte »Opozorilo previsoke temperature«.
Kompresor deluje neprekinjeno.	Temperatura ni pravilno nastavljena.	Nastavite višjo temperaturo.
	Vrata niso pravilno zaprta.	Glejte »Zapiranje vrat«.
	Vrata so bila pre pogosto odprta.	Vrat ne puščajte odprtih dlje, kot je potrebno.
	Temperatura živila je previsoka.	Živilo naj se pred hrambo ohladi na sobno temperaturo.
Temperatura v zamrzovalniku je prenizka.	Temperatura v prostoru je previsoka.	Znižajte temperaturo v prostoru.
	Regulator temperature ni pravilno nastavljen.	Nastavite višjo temperaturo.
Temperatura v zamrzovalniku je previsoka.	Funkcija Fast Freeze je vklopljena.	Oglejte si »Funkcija Fast Freeze«.
	Regulator temperature ni pravilno nastavljen.	Nastavite nižjo temperaturo.


Problém	Možni vzrok	Rešitev
	Hkrati je shranjenih veliko živil.	Hkrati imejte shranjenih manj živil.
	Živila so zložena preblizu skupaj.	Živila shranjujte tako, da je omogočeno kroženje hladnega zraka.
Nabralo se je preveč ivja.	Živila niso pravilno zaščitena (zapakirana).	Pravilno zaščitite (zapakirajte) živila.
	Regulator temperature ni pravilno nastavljen.	Nastavite višjo temperaturo.

Tehnični podatki

Dimenzija		
	Višina	1850 mm
	Širina	595 mm
	Globina	658 mm
Čas naraščanja temperature		18 h
Napetost		230 - 240 V
Frekvenca		50 Hz

Tehnični podatki se nahajajo na ploščici za tehnične navedbe na notranji levi strani naprave in energijski nalepki.

Namestitev

 **Previdnost!** Pred namestitvijo hladilnika natančno preberite "varnostna navodila" za vašo varnost in pravilno delovanje hladilnika.

Postavitev

To napravo lahko namestite v suhem, dobro prezračevanem prostoru, tudi v garaži ali kleti, vendar pa je za optimalno delovanje najbolje, da jo namestite v prostoru s temperaturo, ki ustreza klimatskemu razredu s ploščice za tehnične navedbe naprave:

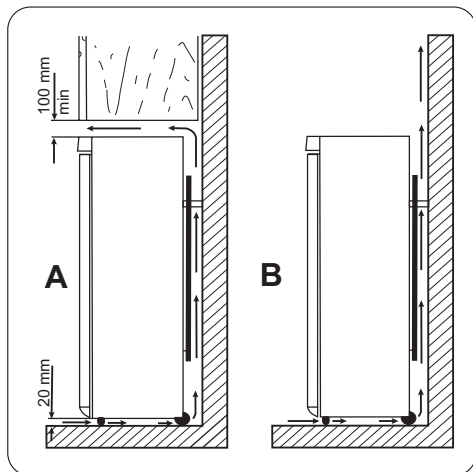
Klimatski razred	Temperatura okolja
SN	+10 °C do + 32 °C
N	+16 °C do + 32 °C
ST	+16 °C do + 38 °C
T	+16 °C do + 43 °C

Mesto namestitve

Naprava naj bo postavljena čim dlje od virov toplote, kot so radiatorji, grelci, neposredna sončna svetloba itd. Zagotovite nemoteno kroženje zraka na hrbtni strani ohišja. Za zagotovitev najboljšega delovanja, če je naprava postavljena pod visečo stensko enoto, mora biti najmanjša razdalja med vrhom ohišja in stensko enoto najmanj 100 mm. Če je možno, naj naprava ne bo postavljena pod visečimi stenskimi enotami. Natančno namesti-

tev v vodoravno lego dosežete z eno ali več nastavljivimi nogami na dnu ohišja.

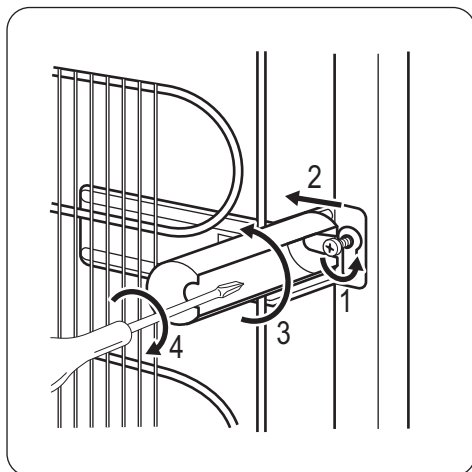
⚠ Opozorilo! Omogočena mora biti izključitev naprave iz napajanja; vtič mora biti po namestitvi zato enostavno dostopen.



Distančniki na hrbtni strani

V vrečki z dokumentacijo sta dva distančnika. Postopek za namestitev distančnikov:

1. Popustite vijak.
2. Distančnik namestite pod glavo vijaka.
3. Distančnik obrnite v desno.
4. Ponovno privijte vijaka.



Priključitev na električno napetost

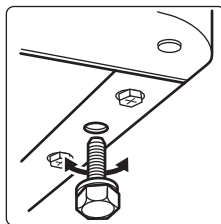
Pred priključitvijo se prepričajte, da sta napetost in frekvenca na napisni ploščici enaki kot sta omrežna napetost in frekvenca na mestu priključitve.

Hladilnik mora biti ozemljen. V ta namen je na napajalnem kablu nameščen varnostni omrežni vtič. Če omrežna vtičnica ni ozemljena, priključite hladilnik na ločeno ozemljitveno točko v skladu s trenutno veljavnimi predpisi. Posvetujte se z usposobljenim električarjem. Proizvajalec zavrača vsakršno odgovornost v primeru neupoštevanja zgornjih varnostnih opozoril.

Hladilnik je izdelan v skladu z naslednjimi smernicami EGS.

Namestitev v vodoraven položaj

Ko napravo nameščate, se prepričajte, da je v vodoravni legi. To lahko dosežete z nastavljivima nogama na sprednji spodnji strani.

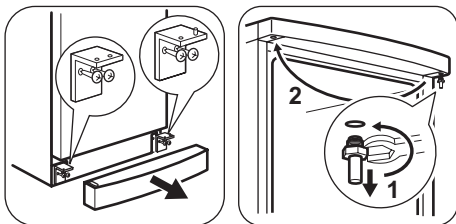


Menjava strani odpiranja vrat

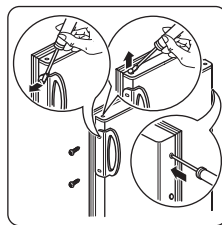
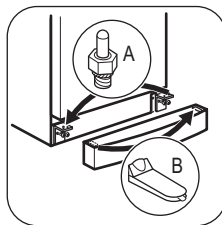
Pomembno! Predlagamo, da naslednje delo opravite skupaj z drugo osebo, ki bo med izvajanjem dela držala vrata naprave.

Da bi spremenili smer odpiranja vrat, izvedite sledeče korake:

- Iztaknite vtič iz električne vtičnice.
- Previdno nagnite napravo nazaj toliko, da se kompresor ne more dotakniti tal.



1. Odstranite pokrov podnožja.
2. Odvijte in odstranite spodnja tečaja.
3. Odstranite vrata.
4. Odvijte zgornji zatič in ga privijte na nasprotno stran.
5. Ponovno namestite vrata.
6. Poskrbite, da bo rob vrat poravnan z zgornjim delom.




7. Odvijte zatič (A) in ga privijte na nasprotno stran.
8. Odstranite pokrovček (B) in ga namestite na nasprotno stran.
9. Privijte spodnja tečaja.
10. Namestite pokrov podnožja.
11. Napravo postavi- te v pokončen polo- žaj.
12. Pritrdite ročaj na nasprotno stran in namestite plastična čepa (iz vrečke z navodili) v odprtini.

Opravite končni pregled, da preverite:

- Ali so priviti vsi vijaki.
 - Ali se vrata pravilno odpirajo in zapirajo.
- Če je temperatura okolice prenizka (npr. pozimi), se tesnilo morda ne bo povsem prilegalo omari. V tem primeru počakajte, da pride do naravnega prileganja tesnila.
- Če zgoraj opisanega dela ne želite opraviti sami, se obrnite na poprodajno servisno službo. Usposobljen serviser bo na vaše stroške opravil zamenjavo strani odpiranja vrat.

Skrb za okolje

Simbol  na izdelku ali njegovi embalaži označuje, da z izdelkom ni dovoljeno ravnati kot z običajnimi gospodinjskimi odpadki, Izdelek odpeljite na ustrezno zbirno mesto za predelavo električne in elektronske opreme. S pravilnim načinom odstranjevanja izdelka boste pomagali preprečiti morebitne

negativne posledice in vplive na okolje in zdravje ljudi, ki bi se lahko pojavile v primeru nepravilnega odstranjevanja izdelka. Za podrobnejše informacije o odstranjevanju in predelavi izdelka se obrnite na pristojen mestni organ za odstranjevanje odpadkov, komunalno službo ali na trgovino, v kateri ste izdelek kupili.



www.zanussi.com/shop

