



Thinking of you
Electrolux



ERN1200FOW

.....
HU HŰTŐSZEKRÉNY
RO FRIGIDER
SR ФРИЖИДЕР

.....
HASZNÁLATI ÚTMUTATÓ 2
MANUAL DE UTILIZARE 20
УПУТСТВО ЗА УПОТРЕБУ 38



TARTALOMJEGYZÉK

BIZTONSÁGI INFORMÁCIÓK	3
TERMÉKLEÍRÁS	6
MŰKÖDÉS	7
ELSŐ HASZNÁLAT	8
NAPI HASZNÁLAT	9
HASZNOS JAVASLATOK ÉS TANÁCSOK	10
ÁPOLÁS ÉS TISZTÍTÁS	12
MIT TEGYEK, HA.....	14
ÜZEMBE HELYEZÉS	16
ZAJOK	17
MŰSZAKI ADATOK	18
KÖRNYEZETVÉDELMI TUDNIVALÓK	19

GONDOLUNK ÖNRE

Köszönjük, hogy Electrolux terméket vásárolt. Ön olyan készülék tulajdonosa lett, mely mögött több évtizedes szakmai tapasztalat és innováció áll. Rendkívüli tudását és stílusos megjelenését az Ön igényei ihlették. Valahányszor csak használja, biztos lehet abban, hogy a benne foglalt tudás a siker garanciája.

Köszöntjük az Electrolux világában.

Látogassa meg a weboldalunkat:



Kezelési tanácsok, kiadványok, hibaelhárító, szerviz információk:
www.electrolux.com



További előnyökért regisztrálja készülékét:
www.electrolux.com/productregistration



Kiegészítők, segédanyagok és eredeti alkatrészek vásárlása a készülékhez:
www.electrolux.com/shop

VÁSÁRLÓI TÁMOGATÁS ÉS SZERVIZ

Kizárólag eredeti alkatrészek használatát javasoljuk.

Ha készülékével a szervizhez fordul, legyenek kéznél az alábbi adatok.

Ezek az információk az adattáblán olvashatók. Típus, Termékszám, Sorozatszám.



Figyelmeztetés - Biztonsági információk



Általános információk és tanácsok



Környezetvédelmi információk

A változtatások jogát fenntartjuk.



BIZTONSÁGI INFORMÁCIÓK

Saját biztonsága és a helyes használat biztosítása érdekében a készülék üzembe helyezése és első használata előtt olvassa át figyelmesen ezt a használati útmutatót, beleértve a tippeket és figyelmeztetéseket is. A szükségtelen hibák és balesetek elkerülése érdekében fontos annak biztosítása, hogy mindenki, aki a készüléket használja, jól ismerje annak működését és biztonságos használatát. Őrizze meg ezt a használati útmutatót, és ha a készüléket elajándékozza vagy eladja, az útmutatót is mellékelje hozzá, hogy annak teljes élettartamán keresztül mindenki, aki használja, megfelelő információkkal rendelkezzen annak használatát és biztonságát illetően.

Az emberi élet és a vagyontárgyak biztonsága érdekében tartsa be a jelen használati útmutatóban szereplő óvintézkedéseket, mivel a gyártó nem felelős az ezek elmulasztása miatt bekövetkező károkért.

GYERMEKEK ÉS FOGYATÉKKAL ÉLŐ SZEMÉLYEK BIZTONSÁGA

- A készülék kialakítása nem olyan, hogy azt csökkent fizikai, értelmi vagy mentális képességű, illetve megfelelő tapasztalatok és ismeretek híján lévő személyek (beleértve a gyermekeket is) használhassák, hacsak a biztonságukért felelős személy nem biztosít számukra felügyeletet és útmutatást a készülék használatára vonatkozóan.
- Gondoskodni kell a gyermekek felügyeletéről annak biztosítása érdekében, hogy ne játszanak a készülékkel.
- Minden csomagolóanyagot tartsa a gyermektől távol. Fulladásveszélyesek.
- A készülék kiselejtezésekor húzza ki a dugaszt a hálózati aljzathoz, vágja el a hálózati tápkábelt (olyan közel a készülékhez, amennyire csak lehet), és távolítsa el az ajtót annak megelőzése érdekében, hogy a játszó gyermekek áramütést szenvedjenek, vagy magukat a készülékbe zárják.
- Ha ez a mágneszáras ajtóval ellátott készülék egy rugózás (kilincses) ajtóval vagy fedéllel ellátott régi készülék helyére kerül, akkor ne felejtse el a régi készülék kidobása előtt használatra alkalmatlanná tenni a rugós zárat. Ennek az a célja, hogy gyerekek ne tudjanak bennrekedni a készülékben.

ÁLTALÁNOS BIZTONSÁGI TUDNIVALÓK



VIGYÁZAT

A készülékházon vagy a beépített szerkezeten lévő szellőzőnyílásokat tartsa akadálymentesen

- A készülék rendeltetése élelmiszerek és/vagy italok tárolása a normál háztartásban, amint azt a jelen használati útmutató ismerteti.
- Ne használjon mechanikus szerkezetet vagy mesterséges eszközöket a leolvasztási folyamat elősegítésére.
- Ne működtessen más elektromos készüléket (például fagyaltkészítő gépet) hűtőberendezések belsejében, hacsak ezt a gyártó kifejezetten jóvá nem hagyja.
- Ügyeljen arra, hogy ne sérüljön meg a hűtőkör.
- Izobután (R600a) hűtőanyagot tartalmaz a készülék hűtőköre, ez a környezetre csekély hatást gyakorló, természetes gáz, amely ugyanakkor gyúlékony.

A készülék szállítása és üzembe helyezése során bizonyosodjon meg arról, hogy a hűtőkör semmilyen összetevője nem sérült meg.

Ha a hűtőkör megsérült:

- kerülje nyílt láng és tűzgyújtó eszközök használatát
- alaposan szellőztesse ki azt a helyiséget, ahol a készülék található
- Veszélyes a termék műszaki jellemzőit megváltoztatni vagy a terméket bármilyen módon átalakítani. A hálózati tápkábel bármilyen sérülése rövidzárlatot, tüzet vagy áramütést okozhat.



VIGYÁZAT

A veszélyhelyzetek megelőzése érdekében mindenféle elektromos részegység (hálózati tápkábel, dugasz, kompresszor) cseréjét hivatalos szervizképviselőnek vagy szakképzett szervizmunkatársnak kell elvégeznie.

1. A hálózati tápkábelt nem szabad meghosszabbítani.
2. Ügyeljen arra, hogy a hálózati dugaszt ne nyomja össze vagy károsítsa a készülék hátlapja. Az összenyomott vagy sérült

hálózati dugasz túlmelegedhet és tüzet okozhat.

3. Gondoskodjon arról, hogy a készülék hálózati dugasza hozzáférhető legyen.
 4. Ne húzza a hálózati kábelt.
 5. Ha a hálózati aljzat ki van lazulva, ne csatlakoztassa a hálózati dugaszt. Áramütés vagy tűz veszélye.
 6. Nem szabad működtetni a készüléket, ha a belső világítás lámpabúrójára nincs a helyén (ha van a készüléken).
- Ez a készülék nehéz. Mozgatásakor körültekintéssel járjon el.
 - Ne szedjen ki semmit a fagyasztóból, és ne is érjen hozzá ilyenekhez, ha a keze nedves vagy vizes, mivel ez a bőrsérüléseket, illetve fagyás miatti égési sérüléseket eredményezhet.
 - Ne tegye ki hosszú időn keresztül közvetlen napsütésnek a készüléket.
 - Az ebben a készülékben működő izzólámpák (ha vannak ilyenek a készülékben) kizárólag háztartási eszközökhöz kifejlesztett, különleges fényforrások. Nem alkalmasak helyiségek megvilágítására.

NAPI HASZNÁLAT

- Ne tegyen meleg edényt a készülék műanyag részeire.
- Ne tároljon gyúlékony gázt vagy folyadékot a készülékben, mert azok fellobbanhatnak.
- Ne tegyen élelmiszereket közvetlenül a hátsó falon lévő levegőkimenet elé. (Ha a készülék Frost Free rendszerű)
- A fagyasztott élelmiszert kiolvasztás után többé nem szabad újra lefagyasztani.
- Az előrecsomagolt fagyasztott élelmiszereket az élelmiszergyártó utasításaival összhangban tárolja.
- A készülék gyártójának tárolásra vonatkozó ajánlásait szigorúan be kell tartani. Olvassa el az idevonatkozó utasításokat.
- Ne tegyen szénsavas italokat a fagyasztóba, mert nyomás keletkezik a palackban, ami miatt fellobbanhat és kárt okozhat a készülékben.
- A jégnyalóka fagyásból eredő égéseket okozhat, ha rögtön a készülékből kivéve enni kezdik.

ÁPOLÁS ÉS TISZTÍTÁS

- A karbantartás előtt kapcsolja ki a készüléket, és a húzza ki a vezetékét a fali aljzataból.
- Ne tisztítsa a készüléket fémtárgyakkal.
- Ne használjon éles tárgyakat a dérnék a készülékről történő eltávolításához. Használjon műanyag kaparókést.
- Rendszeresen vizsgálja meg a hűtőszekrényben a leolvadt víz számára kialakított vízelvezetőt. Szükség esetén tisztítsa meg a vízelvezetőt. Ha a vízelvezető el van záródva, a víz összegyűlik a készülék aljában.

ÜZEMBE HELYEZÉS



Az elektromos hálózatra való csatlakoztatást illetően kövesse a megfelelő fejezetek útmutatását.


- Csomagolja ki a készüléket, és ellenőrizze, vannak-e sérülések rajta. Ne csatlakoztassa a készüléket, ha sérült. Az esetleges sérüléseket azonnal jelentse ott, ahol a készüléket vásárolta. Ilyen esetben őrizze meg a csomagolást.
- Ajánlatos legalább négy órát várni a készülék bekötésével és hagyni, hogy az olaj visszafolyjon a kompresszorba.
- Megfelelő levegőáramlást kell biztosítani a készülék körül, ennek hiánya túlmelegedéshez vezet. Az elégséges szellőzés elérése érdekében kövesse a vonatkozó üzembe helyezési utasításokat.
- Amikor csak lehetséges, a készülék hátlapja fal felé nézzen, hogy el lehessen kerülni a forró alkatrészek (kompresszor, kondenzátor) megérintését vagy megfogását az esetleges égési sérülések megelőzése érdekében.
- A készüléket nem szabad radiátorok vagy tűzhelyek közelében elhelyezni.
- Ügyeljen arra, hogy a hálózati dugasz hozzáférhető legyen a készülék telepítése után.
- Csak ivóvízhálózatra csatlakoztatható (Ha fel van szerelve vízcsatlakozóval).

SZERVIZ

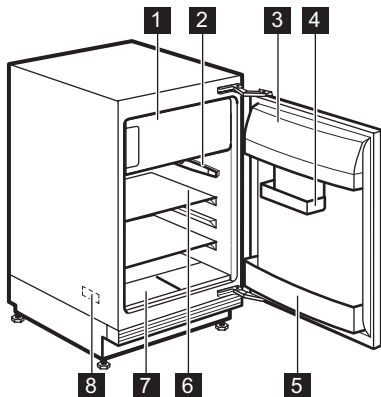
- A készülék szervizeléséhez szükséges minden villanyszerelési munkát szakképzett villanyszerelőnek vagy kompetens személynek kell elvégeznie.
- A készüléket kizárólag arra felhatalmazott szervizközpont javíthatja, és csak eredeti pótalkatrészek használhatók.

KÖRNYEZETVÉDELEM



Ez a készülék sem a hűtőfolyadék-ke-ringető rendszerben, sem a szigetelő anyagokban nem tartalmaz az ózonréteget károsító gázokat. A készüléket nem szabad a lakossági hulladékkal és szeméttel együtt kidobni. A szigetelőhab gyúlékony gázokat tartalmaz: a készüléket a helyi hatóságoktól beszerezhető vonatkozó rendelkezésekkel összhangban kell hulladékba helyezni. Vigyázzon, ne sérüljön meg a hűtőegység, különösen hátul a hőcserélő környéke. A készüléken használt és  szimbólummal megjelölt anyagok újrahasznosíthatóak.

TERMÉKLEÍRÁS



- 1** Fagyasztó rekesz
- 2** Hőmérséklet-szabályzó és belső világítás
- 3** Vaj- és sajttároló rekesz, fedéllel
- 4** Variálható tárolódoboz
- 5** Palacktartó
- 6** Tárolópolcok
- 7** Gyümölcs- és zöldségtároló
- 8** Adattábla (belül)

MŰKÖDÉS

BEKAPCSOLÁS

Illessze a csatlakozódugót a hálózati aljzatba. Forgassa a hőmérséklet-szabályozót az óramutató járásával megegyező irányban egy közepes beállításra.

KIKAPCSOLÁS

A készülék kikapcsolásához forgassa a hőmérséklet-szabályozót "O" állásba.

HŐMÉRSÉKLET-SZABÁLYOZÁS

A hőmérséklet szabályozása automatikusan történik.

A készülék üzemeltetéséhez a következők szerint járjon el:

- Forgassa a hőmérséklet-szabályozót az alacsonyabb beállítások felé, hogy minimális hűtést érjen el.
- Forgassa a hőmérséklet-szabályozót a magasabb beállítások felé, hogy maximális hűtést érjen el.



Általában egy közepes beállítás a leginkább megfelelő.

A pontos beállítás kiválasztásakor azonban szem előtt kell tartani, hogy a készülék belsejében uralkodó hőmérséklet az alábbi tényezőktől függ:

- szobahőmérséklet
- az ajtónyitások gyakorisága
- a tárolt élelmiszer mennyisége
- a készülék helye.



Ha a környezeti hőmérséklet magas, vagy a készülék a maximális határig meg van terhelve, a hűtőszekrényt pedig a legalacsonyabb értékre állították be, előfordulhat, hogy folyamatosan hűt, s emiatt dér képződik a belső falán. Ebben az esetben a tárcsát a legmagasabb hőmérsékleti értékre kell állítani az automatikus jégmentesítés elindításához, ezzel pedig csökkentett energiafogyasztást lehet elérni.

ELSŐ HASZNÁLAT

A KÉSZÜLÉK BELSEJÉNEK TISZTÍTÁSA

A készülék legelső használata előtt mossa ki a készülék belsejét semleges szappanos langyos vízzel, hogy eltávolítsa a tökéletesen új termékek tipikus szagát, majd alaposan szárítsa ki.



Ne használjon mosószereket vagy súrolóporokat, mert ezek megsérthetik a felületét.

NAPI HASZNÁLAT

FRISS ÉLELMISZEREK LEFAGYASZTÁSA

A fagyasztórekesz alkalmas friss élelmiszerek lefagyasztására, valamint fagyasztott és mélyhűtött élelmiszerek hosszú távú tárolására.

Friss élelmiszerek lefagyasztásához nem szükséges megváltoztatnia a közepes beállítást. Azonban gyorsabb fagyasztási művelet érdekében forgassa a hőmérséklet-szabályozót a magasabb beállítások felé, hogy maximális hűtést érjen el.

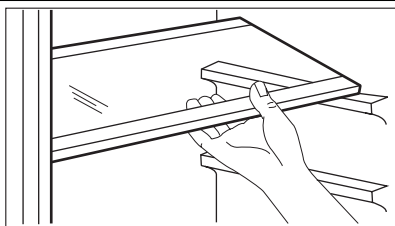


Ilyen feltételek mellett a hűtörekesz hőmérséklete 0°C alá eshet. Ha ez történik, állítsa a hőmérséklet-szabályozót melegebb beállításra.

FAGYASZTOTT ÉLELMISZEREK TÁROLÁSA

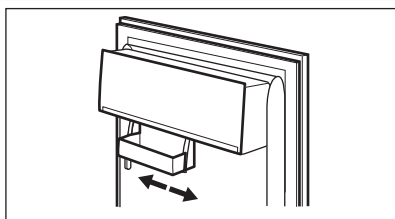
Az első indításkor, illetve hosszabb használaton kívüli idő után, mielőtt az élelmiszereket a rekeszbe pakolná, üzemeltesse legalább 2 óráig a készüléket a magasabb beállításokon.

MOZGATHATÓ POLCOK



A hűtőszekrény falai több sor polctartóval vannak ellátva, hogy a polcokat tetszés szerinti helyre lehessen tenni.

AZ AJTÓ POLCAINAK ELHELYEZÉSE



A készülék egy változtatható méretű tárolódobozzal rendelkezik, mely az ajtópolc rekesze alá van beillesztve, és oldalirányban eltolható. Az alaposabb tisztítás érdekében könnyen kivethetőek, illetve visszatethetőek a helyükre a felső és az alsó ajtópolcok



Véletlenszerűen, például áramkimaradás miatt bekövetkező leolvadás esetén, amikor az áramszünet hosszabb ideig tart, mint az az érték, amely a műszaki jellemzők között a "felolvadási idő" alatt fel van tüntetve, a felolvadt élelmiszert gyorsan el kell fogyasztani, vagy azonnal meg kell főzni, majd pedig a (kihűlés után) újra lefagyasztani.

KIOLVASZTÁS

A mélyfagyasztott vagy fagyasztott élelmiszerek használat előtt a hűtörekeszben vagy szobahőmérsékleten kiolvaszthatók, attól függően, hogy mennyi idő áll rendelkezésre ehhez a művelethez.

A kisebb darabok még akár fagyasztott állapotban, közvetlenül a fagyasztóból kivéve is megfőzhetőek: ebben az esetben a főzés ideje meghosszabbodik.

HASZNOS JAVASLATOK ÉS TANÁCSOK

NORMÁL MŰKÖDÉSEL JÁRÓ HANGOK

- Esetleg egy halk csobogó vagy bugyborékoló hangot is lehet hallani, amikor a hűtőközeget a rendszer a hátsó tekercseken vagy vezetékén. Ez normális jelenség.
- Amikor a kompresszor be van kapcsolva, a hűtőszekrényben körbe halad a szivattyúzott anyag; ekkor zümmögő és pulzáló zaj hallatszik a kompresszor felől. Ez normális jelenség.
- A hőtágulás hirtelen recsegő zajt okozhat. Ez egy természetes, veszélytelen fizikai jelenség. Ez normális jelenség.
- A kompresszor ki- vagy bekapcsolásakor hallani lehet a hőmérséklet-szabályozó halk kattinását. Ez normális jelenség.

ENERGIATAKARÉKOSÁGI ÖTLETEK

- Ne nyitogassa gyakran az ajtót, illetve ne hagyja a feltétlenül szükségesnél tovább nyitva.
- Ha a környezeti hőmérséklet magas, a hőmérséklet-szabályozó magas beállításon van, és a készülék teljesen meg van töltve, be, előfordulhat, hogy a kompresszor folyamatosan üzemel, ami miatt jég vagy dér képződik a párologtatón. Ha ez bekövetkezik, forgassa a hőmérséklet-szabályozót alacsonyabb beállításokra, hogy lehetővé tegye az automatikus leolvasztást, és így takarékoskodjon az áramfogyasztással.

ÖTLETEK FRISS ÉLELMISZEREK HŰTÉSÉHEZ

A legjobb teljesítmény elérése érdekében:

- ne tároljon meleg ételt vagy párolgó folyadékot a hűtőszekrényben
- takarja le vagy csomagolja be az élelmiszereket, különösen ha valamelyiknek erős az aromája
- úgy helyezze be az ételeket, hogy a levegő szabadon körbe tudja járni őket.

ÖTLETEK A HŰTŐSZEKRENY HASZNÁLATÁHOZ

Hasznos tanácsok:

Hús (minden fajtája): csomagolja nejlonzacskóba és helyezze a zöldséges fiók feletti üveglapra. Biztonsági okokból ne tárolja egy vagy két napnál hosszabb ideig ily módon a húst. Készételek, hidegtalak stb.: ezeket le kell takarni, majd bármelyik polcon elhelyezhetők. Gyümölcsök és zöldségek: alaposan meg kell őket tisztítani és számukra külön biztosított fiók(ok)ban elhelyezni. Vaj és sajt: speciális légmentes tartóedényekbe kell helyezni, vagy alufóliába vagy nejlonzacskókba csomagolni őket, és a lehető legtöbb levegőt kiszorítani körülöttük. Tejesüvegek: legyen kupakjuk, és tárolja őket az ajtó palacktartó rekeszében. Ha a banán, krumpli, hagyma vagy fokhagyma nincs becsomagolva, tilos őket a hűtőszekrényben tartani.

ÖTLETEK FAGYASZTÁSHOZ

Ha a legjobban szeretné hasznosítani a fagyasztási eljárást, tartson be néhány fontos ajánlást:

- az adatlapon megtekintheti azt a maximális élelmiszer-mennyiséget, amely 24 órán belül lefagyasztható;
- a fagyasztási folyamat 24 órát vesz igénybe. Ez alatt az időszak alatt nem szabad további fagyasztásra váró élelmiszert betenni;
- csak első osztályú, friss és alaposan megtisztított élelmiszereket fagyasszon le;
- készítsen kisebb adag ételeket, hogy gyorsan és teljesen megfagyjanak, és hogy a későbbiekben csak a kívánt mennyiséget kelljen felolvasztani;
- csomagolja az ételt alufóliába vagy folpackba, és ellenőrizze, hogy sikerült-e a csomagolással kizárni a levegőt;
- ne hagyja, hogy a friss, még meg nem fagyott élelmiszerek hozzáérjenek a már lefagyasztott adagokhoz, mert különben az utóbbiaknak megemelkedik a hőmérséklete;
- a zsírszegény ételeket könnyebben és hosszabb ideig lehet tárolni, mint a zsírosakat; a só csökkenti az élelmiszerek élettartamát;
- ha a vízből képződött jeget a fagyasztórekeszből történő kivétel után rögtön fogyasztani kezdik, fagyásból eredő égési sérüléseket okozhat a bőrön;
- ajánlatos minden egyes csomagon feltüntetni a lefagyasztás dátumát, hogy nyomon lehessen követni a tárolási időket.

ÖTLETEK FAGYASZTOTT ÉLELMISZEREK TÁROLÁSÁHOZ

Annak érdekében, hogy a legjobb teljesítményt érje el a készüléknél:

- ellenőrizze, hogy a kereskedelmileg lefagyasztott élelmiszereket megfelelően tárolta-e az eladó;
- gondoskodjon róla, hogy a fagyasztott élelmiszerek a lehető legrövidebb időn belül elkerüljenek az élelmiszerüzletből a fagyasztóba;
- ne nyitogassa gyakran az ajtót, illetve ne hagyja a feltétlenül szükségesnél tovább nyitva;
- a kiolvasztott élelmiszerek nagyon gyorsan romlanak, és nem fagyaszthatók vissza;
- ne lépje túl az élelmiszergyártó által feltüntetett tárolási időtartamot.

ÁPOLÁS ÉS TISZTÍTÁS



FIGYELEM

Bármilyen karbantartási művelet előtt áramtalanítsa a készüléket a hálózati csatlakozódugó kihúzásával.



Ennél a készüléknél szénhidrogén van a hűtőegységben; ezért csak megbízott szerelő végezhet rajta karbantartást, és töltheti fel újra.

IDŐSZAKOS TISZTÍTÁS

A készüléket rendszeresen tisztítani kell:

- a készülék belsejét és a tartozékokat szódadibakarbonás meleg vízzel tisztítsa (5 ml 0,5 liter vízhez)
- rendszeresen ellenőrizze az ajtó tömítéseket, törölje tisztára és távolítsa el a szennyeződések
- alaposan öblítse le és szárítsa meg.



Ne húzza meg, ne mozgassa és ne sértse meg a készülékházban lévő csöveket és/vagy kábeleket.

Ne használjon mosószereket, súrolóporokat, erősen illatosított tisztítószerkeket vagy viaszos polírozószereket a beltér tisztításához, mivel ezek károsítják a felületet, és erőteljesen illatosítanak.

Évente egyszer vegye ki a készülék alján található szellőzőrácsot és tisztítsa ki a légjáratokat porszívóval. Ezzel a művelettel javíthat a készülék teljesítményén, és csökkentheti az áramfogyasztást.



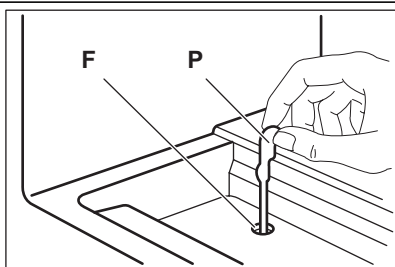
FIGYELEM

Ügyeljen arra, hogy ne sérüljön meg a hűtőrendszer.

Számos konyhai felület tisztító olyan vegyszereket tartalmaz, amelyek megtámadhatják/károsíthatják a készülékben használt műanyagokat. Ebből az okból javasoljuk, hogy a készülék külső felületét kizárólag meleg vízzel tisztítsa, amelyhez egy kevés mosogatószer adott.

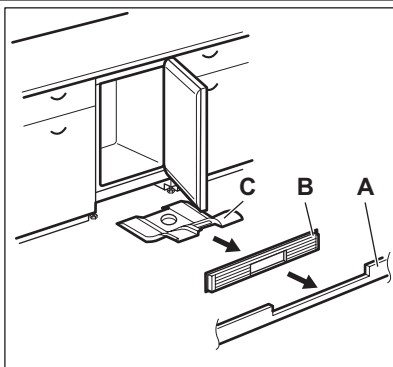
A tisztítás után csatlakoztassa a készüléket a táphálózathoz.

A HŰTŐSZEKRENY LEOLVASZTÁSA



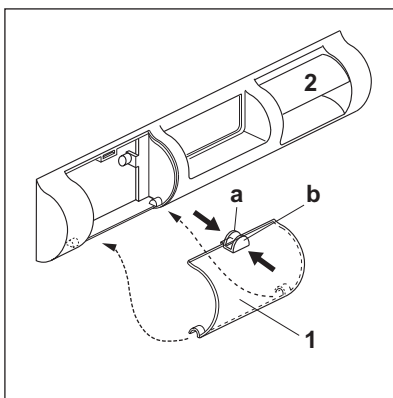
Rendeltetésszerű használat során a dér minden alkalommal automatikusan leolvad a hűtőrekesz párologtatójáról, amint a kompresszor leáll. A jégmentesítéssel keletkezett víz a hűtőtér hátsó falán levő, vályúszerű csatornán keresztül a készülék hátulján, a kompresszor felett elhelyezett különleges tartályba jut, ahonnan elpárolog. Fontos, hogy rendszeresen tisztítsa a salátafiókok alatt lévő olvadékvíz kivezető nyílást (F), nehogy a víz túlfolyjon és rácsöpögjön a készülékben lévő élelmiszerekre. A kapott speciális tisztítót (P) használja, amely bent található a lefolyónyílás belsejében.

A LÉGCSATORNÁK TISZTÍTÁSA



1. Vegye ki a lábcsatot (A), majd a szellőzőrácsot (B).
2. Tisztítsa meg a szellőzőrácsot.
3. Körültekintően húzza ki a légtelrelőt (C), és ellenőrizze, hogy a leolvastásból nem maradt-e víz vissza.
4. Porszívóval tisztítsa ki a készülék alsó részét.

A SZELLŐZŐSZŰRŐ TISZTÍTÁSA



A készülék egy, a szellőzőrácsra szerelt légbeömlő szűrővel (1) és egy légkiömlő csatornával (2) rendelkezik.

A szűrő kivethető és mosható.

1. Nyomja össze az ujjaival az (a) és (b) fület.
 2. Húzza le a szűrőt.
 3. Húzza ki a szűrőt.
- Fordított sorrendben tegye vissza a szűrőt.

A KÉSZÜLÉK ÜZEMEN KÍVÜL HELYEZÉSE

Amikor a készüléket hosszabb időn keresztül nem használják, tegye meg az alábbi óvintézkedéseket:

1. válassa le a készüléket a táphálózatról
2. vegye ki az összes élelmiszert
3. olvassza le és tisztítsa meg a készüléket és az összes tartozékot.
4. hagyja résnyire nyitva az ajtót/ajtókat, hogy ne képződjenek kellemetlen szagok.



Ha a fagyasztót bekapcsolva hagyja, kérjen meg valakit, hogy alkalmanként ellenőrizze, nehogy egy áramkimaradás esetén a benne lévő élelmiszer tönkremenjen.

MIT TEGYEK, HA...

**VIGYÁZAT**

A hibaelhárítás megkezdése előtt húzza ki a hálózati dugaszt a fali aljzatból.

Csak szakképzett villanyszerelő vagy kompetens személy végezhet el bármilyen olyan hibaelhárítást, amely nem szerepel a jelen kézikönyvben.

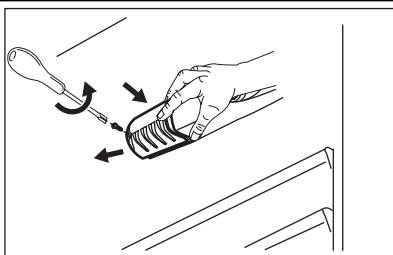


Normál használat közben bizonyos hangok hallhatók (kompresszor, hűtőfolyadék áramlása).

Probléma	Lehetséges ok	Megoldás
A készülék nem működik. A lámpa nem működik.	A készülék ki van kapcsolva.	Kapcsolja be a készüléket.
	A hálózati dugasz nincs helyesen csatlakoztatva a hálózati aljzatba.	Csatlakoztassa a hálózati dugaszt helyesen a hálózati aljzatba.
	A készülék nem kap áramot. Nincs feszültség a hálózati aljzatban.	Csatlakoztasson egy másik elektromos készüléket a hálózati aljzatba. Forduljon szakképzett villanyszerelőhöz.
A lámpa nem működik.	A lámpa készenléti üzemmódban van.	Csukja be és nyissa ki újra az ajtót.
	A lámpa hibás.	Olvassa el "Az izzó cseréje" részt.
A kompresszor folyamatosan működik.	A hőmérséklet nincs helyesen beállítva.	Állítson be magasabb hőmérsékletet.
	Az ajtó nincs jól becsukva.	Olvassa el "Az ajtó bezárása" részt.
	Túl gyakori az ajtó nyitogatása.	Ne hagyja nyitva az ajtót a szükségesnél hosszabb időn át.
	A termékhőmérséklet túl magas.	Tárolás előtt várjon, amíg a termékhőmérséklet szobahőmérsékletre csökken.
	A szobahőmérséklet túl magas.	Csökkentse a szoba hőmérsékletét.
Víz folyik le a hűtőszekrény hátlapján.	Az automatikus leolvasztási folyamat során a dér leolvad a hátlapon.	Ez normális jelenség.
Víz folyik be a hűtőszekrénybe.	A vízkifolyó eltömődött.	Tisztítsa meg a kifolyónyílást.
	Az élelmiszerek megakadályozzák, hogy a víz a vízgyűjtőbe folyjon.	Ügyeljen rá, hogy a termékek ne érjenek a hátsó falhoz.
Víz folyik a padlóra.	Túl sok víz van a légheloterelőben.	Tisztítsa ki a légheloterelőt.

Probléma	Lehetséges ok	Megoldás
A készülékben a hőmérséklet túl alacsony.	A hőmérsékletszabályozó nincs helyesen beállítva.	Állítson be magasabb hőmérsékletet.
A készülékben a hőmérséklet túl magas.	A hőmérsékletszabályozó nincs helyesen beállítva.	Állítson be alacsonyabb hőmérsékletet.
	Az ajtó nincs jól becsukva.	Olvassa el "Az ajtó bezárása" részt.
	A termékhőmérséklet túl magas.	Tárolás előtt várjon, amíg a termékhőmérséklet szobahőmérsékletre csökken.
	Túl sok terméket helyezett be a hűtőszekrénybe.	Tároljon kevesebb terméket egyszerre.
A hűtőszekrényben a hőmérséklet túl magas.	Nincs hideglevegő-keringetés a készülékben.	Gondoskodjon arról, hogy legyen hideglevegő-keringetés a készülékben.
A fagyasztoóban a hőmérséklet túl magas.	A termékek túl közel vannak egymáshoz.	Tárolja a termékeket úgy, hogy ne akadályozzák a hideglevegő-keringést.
Túl sok a dér.	Az élelmiszer nincs megfelelően becsomagolva.	Csomagolja be megfelelően az élelmiszereket.
	Az ajtó nincs jól becsukva.	Olvassa el "Az ajtó bezárása" részt.
	A hőmérsékletszabályozó nincs helyesen beállítva.	Állítson be magasabb hőmérsékletet.

IZZÓCSERE



1. Húzza ki a hálózati csatlakozódugót a konnektorból.
2. Távolítsa el a lámpaburkolat csavarját.
3. Távolítsa el a lámpaburkolatot (lásd az ábrát).
4. Olyan csereizzót használjon, melynek teljesítményjellemzői azonosak az eredetivel, és kifejezetten háztartási eszközökhöz gyártották. (A maximális teljesítmény a lámpaburkolaton látható.)
5. Helyezze vissza a lámpaburkolatot.
6. Csavarja be a lámpaburkolat csavarját.
7. Csatlakoztassa a dugaszt a hálózati aljzatba.
8. Nyissa ki az ajtót. Győződjön meg arról, hogy a világítás bekapcsol-e.

AZ AJTÓ ZÁRÓDÁSA

1. Tisztítsa meg az ajtótömítéseket.
2. Szükség esetén állítsa be az ajtót. Olvassa el az „Üzembe helyezés” c. szakaszt.

3. Szükség esetén cserélje ki a hibás ajtótömítéseket. Forduljon a márkaszervizhez.

ÜZEMBE HELYEZÉS



VIGYÁZAT

A készülék üzembe helyezése előtt figyelmesen olvassa el a "Biztonsági információk" c. szakaszt saját biztonsága és a készülék helyes üzemeltetése érdekében.

ELHELYEZÉS

Ez a készülék száraz, jól szellőző helyiségekben (pl. pincében vagy garázsban) használható. Az optimális teljesítmény érdekében olyan helyen használja a készüléket, amelynek környezeti hőmérséklete megfelel annak a klímabesorolásnak, amely a készülék adattábláján fel van tüntetve:

Klímabe- sorolás	Környezeti hőmérséklet
SN	+10°C és + 32°C között
N	+16°C és + 32°C között
ST	+16°C és + 38°C között
T	+16°C és + 43°C között

ELEKTROMOS CSATLAKOZTATÁS

Az elektromos csatlakoztatás előtt győződjön meg arról, hogy az adattáblán feltüntetett feszültség és frekvencia megegyezik-e a háztartási hálózati áram értékeivel.

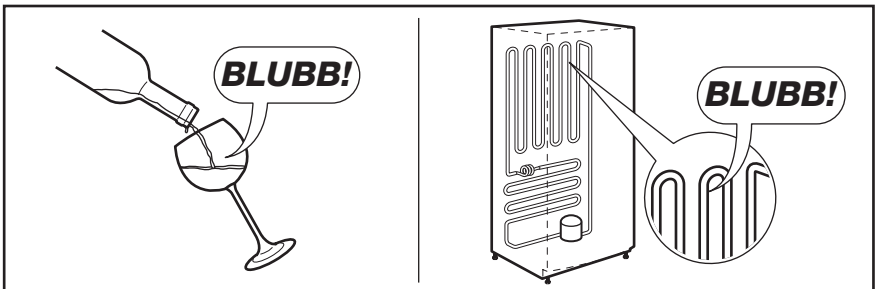
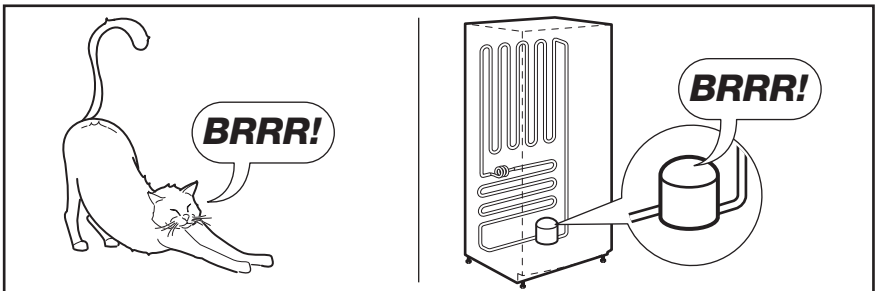
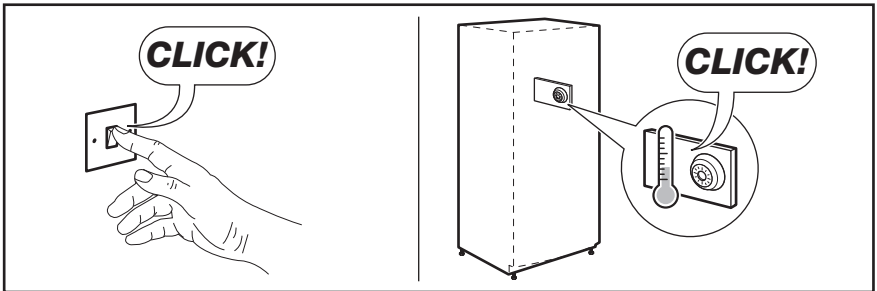
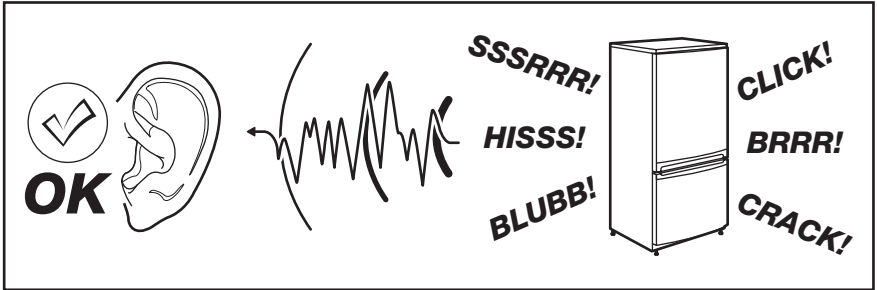
A készüléket kötelező földelni. A elektromos hálózatba illő vezeték dugója ilyen érintkezéssel van ellátva. Ha a háztartási hálózati csatlakozóját nincs leföldelve, csatlakoztassa a készüléket az érvényben lévő jogszabályok szerint külön földpólushoz, miután konzultált egy képesített villanyszerelővel.

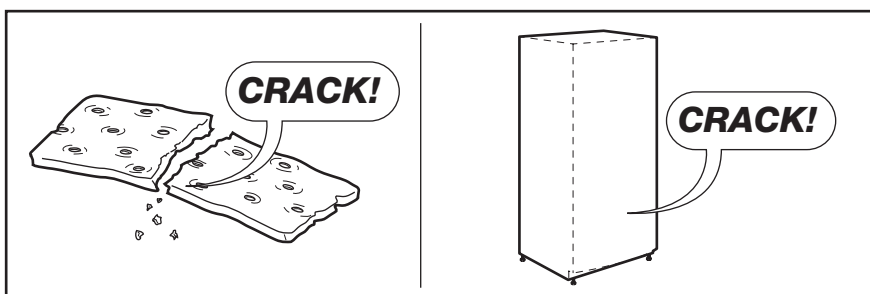
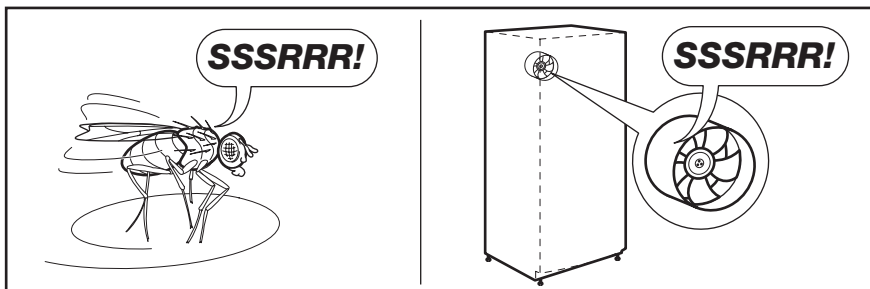
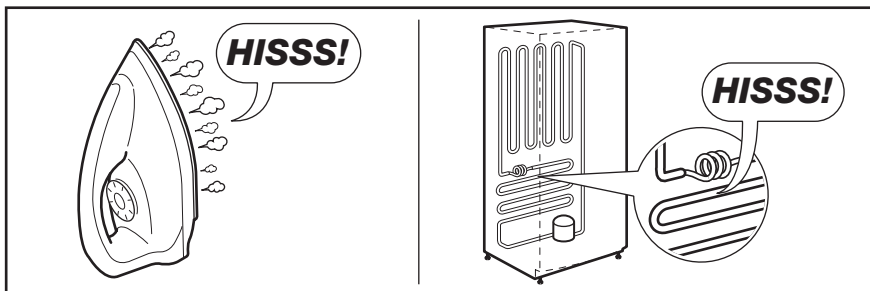
A gyártó minden felelősséget elhárít magától, ha a fenti biztonsági óvintézkedéseket nem tartják be.

Ez a készülék megfelel az EGK irányelveknek.

ZAJOK

Normál működés közben bizonyos hangok hallhatók (kompresszor, hűtőfolyadék áramlása).





MŰSZAKI ADATOK



Az 1/1998. (I. 12.) IKIM miniszteri rendeletnek megfelelően

Gyártó	Electrolux	
Termékkategória	Hűtőszekrény - fagyasztórékessel	
Magasság	mm	815
Szélesség	mm	560
Mélység	mm	550
Hűtőszekrény nettó kapacitás	Liter	97
Fagyasztó nettó kapacitás	Liter	17

Energiaosztály (A++ és G között, ahol az A++ a leghatékonyabb, G a legkevésbé hatékony)		A+
Energiafogyasztás (a használatlótól és az elhelyezéstől függően)	kWh/év	193
Energiafelhasználási besorolás		****
Felolvasási idő	óra	13
Fagyasztási kapacitás	kg/24 óra	2
Klímbesorolás		SN-N-ST
Feszültség	Volt	230-240
Zajszint	dB/A	40
Beépített		Igen

A műszaki adatok a készülék belsejének bal oldalán lévő adattáblán és az energiatakarékossági címkén találhatóak.

KÖRNYEZETVÉDELMI TUDNIVALÓK

A következő jelzéssel ellátott anyagokat hasznosítsa újra:  . Újrahasznosításhoz tegye a megfelelő konténerekbe a csomagolást. Járuljon hozzá környezetünk és egészségünk védelméhez, és hasznosítsa újra az elektromos és elektronikus hulladékot. A  tiltó

szimbólummal ellátott készüléket ne dobja a háztartási hulladék közé. Juttassa el a készüléket a helyi újrahasznosító telepre, vagy lépjen kapcsolatba a hulladékkezelésért felelős hivatallal.

CUPRINS

INFORMAȚII PRIVIND SIGURANȚA	21
DESCRIEREA PRODUSULUI	24
FUNCȚIONAREA	25
PRIMA UTILIZARE	26
UTILIZAREA ZILNICĂ	27
SFATURI UTILE	28
ÎNGRIJIREA ȘI CURĂȚAREA	30
CE TREBUIE FĂCUT DACĂ.....	32
INSTALAREA	34
ZGOMOTE	35
DATE TEHNICE	36
PROTEJAREA MEDIULUI ÎNCONJURĂTOR	37

NE GÂNDIM LA DUMNEAVOASTRĂ

Vă mulțumim că ați achiziționat un aparat Electrolux. Ați ales un produs care include decenii de experiență profesională și de inovație. Ingenios și stilat, a fost conceput special pentru dumneavoastră. Pentru ca oricând îl utilizați puteți fi sigur de aceleași rezultate extraordinare.

Bine ați venit la Electrolux.

Vizitați website-ul la:



Aici găsiți sfaturi privind utilizarea, broșuri, informații care vă ajută la rezolvarea unor probleme apărute și informații despre service:

www.electrolux.com



Înregistrați-vă produsul pentru a beneficia de servicii mai bune:

www.electrolux.com/productregistration



Cumpărați accesorii, consumabile și piese de schimb originale pentru aparatul dvs.:

www.electrolux.com/shop

SERVICIUL DE RELAȚII CU CLIEȚII ȘI SERVICE

Vă recomandăm utilizarea pieselor de schimb originale.

Atunci când contactați unitatea de Service, asigurați-vă că aveți disponibile următoarele informații.

Informațiile pot fi găsite pe plăcuța cu datele tehnice. Model, PNC, Număr de serie.



Avertisment / Atenție-Informații privind siguranța.



Informații și recomandări generale



Informații cu privire la mediul înconjurător

Ne rezervăm dreptul asupra efectuării de modificări.



INFORMAȚII PRIVIND SIGURANȚA

Pentru siguranța dv. și pentru a asigura utilizarea corectă a aparatului, înainte de instalare și de prima utilizare, citiți cu atenție acest manual de utilizare, inclusiv recomandările și avertismentele cuprinse în el. Pentru a evita erorile inutile și accidentele, este important să vă asigurați că toate persoanele care vor folosi aparatul cunosc foarte bine modul său de funcționare și caracteristicile de siguranță. Păstrați aceste instrucțiuni și asigurați-vă că ele vor însoți aparatul în cazul în care este mutat sau vândut, astfel încât toți utilizatorii, pe întreaga durată de viață a aparatului, să fie corect informați cu privire la utilizarea și siguranța sa.

Pentru siguranța persoanelor și a bunurilor, respectați măsurile de precauție din aceste instrucțiuni de utilizare, deoarece producătorul nu este responsabil de daunele cauzate prin nerespectarea acestor cerințe.

SIGURANȚA COPIILOR ȘI A PERSOANELOR VULNERABILE

- Acest aparat nu trebuie folosit de persoane (inclusiv copiii) cu capacități fizice, senzoriale și mentale reduse, sau lipsiți de experiență și cunoștințe, cu excepția cazului în care sunt supravegheați sau li s-au dat instrucțiuni în legătură cu folosirea aparatului, de către o persoană răspunzătoare pentru siguranța lor. Copiii trebuie supravegheați ca să nu se joace cu aparatul.
- Nu lăsați ambalajele la îndemâna copiilor. Există riscul de sufocare.
- Când aruncați aparatul, scoateți ștecherul din priză, tăiați cablul de alimentare (cât mai aproape de aparat) și înfăturați ușa, astfel încât copiii care se joacă să nu se poată electrocuta și să nu se poată închide înăuntru.
- Dacă acest aparat, care are garnituri magnetice la ușă, înlocuiește un aparat mai vechi care are un sistem de închidere cu arc (zăvor cu resort), faceți inutilizabil sistemul de închidere înainte de a arunca aparatul vechi. În acest mod nu va putea deveni o capcană mortală pentru un copil.

ASPECTE GENERALE REFERITOARE LA SIGURANȚĂ



AVERTIZARE

Mențineți libere deschiderile de ventilare din carcasa aparatului sau din structura în care este încorporat.

- Acest aparat este destinat pentru conservarea alimentelor și/sau a băuturilor în locuințele normale, așa cum se arată în acest manual de instrucțiuni.
- Nu utilizați dispozitive mecanice sau alte mijloace artificiale pentru a accelera procesul de dezghețare.
- Nu utilizați alte aparate electrice (de ex. aparate de înghețată) în interiorul aparatelor de răcire, decât dacă sunt aprobate în mod special de producător în acest scop.
- Nu deteriorați circuitul de răcire.
- Circuitul de răcire al aparatului conține izobutan ca agent de răcire (R600a), un gaz natural cu un nivel ridicat de compatibilitate cu mediul înconjurător, dar care este inflamabil.

În timpul transportului și instalării aparatului, procedați cu atenție pentru a nu deteriora niciuna dintre componentele circuitului de răcire.

Dacă circuitul de răcire este deteriorat:

- evitați flăcările deschise și sursele de foc
- aerișiți foarte bine camera în care este amplasat aparatul
- Este periculos să modificați specificațiile sau să modificați acest produs, în orice fel. Deteriorarea cablului de alimentare poate produce un scurt-circuit, un incendiu și/sau electrocutarea.



AVERTIZARE

Pentru evitarea oricărui pericol, componentele electrice (cablu de alimentare, ștecher, compresor, etc.) trebuie înlocuite numai de către un tehnician de service autorizat și calificat, cu respectarea normelor de siguranță în vigoare.

1. Cablul de alimentare nu trebuie prelungit.
2. Verificați dacă ștecherul este strivit sau deteriorat de partea din spate a aparatului. Un cablu de alimentare strivit sau deteriorat se poate supraîncălzi și poate produce un incendiu.
3. Trebuie să puteți accesa ușor ștecherul aparatului.
4. Nu trageți de cablul de alimentare.

5. Dacă priza nu este fixă, nu introduceți ștecherul în priză. Există riscul de electrocutare sau incendiu.
 6. Aparatul nu trebuie utilizat fără capacul becului din interior (dacă este prevăzut).
- Acest aparat este greu. Trebuie să procedați cu atenție când îl deplasați.
 - Nu scoateți și nu atingeți alimentele din compartimentul congelator dacă aveți mâinile umede sau ude, deoarece în acest mod pielea se poate zgâria sau poate suferi degerături.
 - Evitați expunerea îndelungată a aparatului la lumină solară directă.
 - Becurile (dacă sunt prevăzute) din acest aparat sunt special destinate aparatelor electrocasnice. Acestea nu sunt compatibile cu iluminatul locuinței.

UTILIZAREA ZILNICĂ

- Nu puneți oale fierbinți pe piesele din plastic ale aparatului.
- Nu păstrați gaze și lichide inflamabile în interiorul aparatului, deoarece ar putea exploda.
- Nu puneți alimentele în contact cu fantele de aerisire de pe peretele din spate. (Dacă aparatul este Frost Free -fără gheață)
- Alimentele congelate nu trebuie să mai fie congelate din nou după ce s-au dezghețat.
- Păstrați alimentele congelate ambalate în conformitate cu instrucțiunile producătorului alimentelor congelate.
- Recomandările producătorului aparatului privind conservarea trebuie respectate cu strictețe. Consultați instrucțiunile respective.
- Nu puneți băuturi gazoase sau carbonatate în compartimentul congelator, deoarece se creează presiune asupra recipientului, iar acesta ar putea exploda, deteriorând aparatul.
- Înghețata pe băț poate cauza degerături dacă e consumată imediat după scoaterea din aparat.

ÎNTREȚINEREA ȘI CURĂȚAREA

- Înainte de a efectua operațiile de întreținere, opriți aparatul și scoateți ștecherul din priză.
- Nu curățați aparatul cu obiecte din metal.
- Nu folosiți obiecte ascuțite pentru a îndepărta gheața din aparat. Folosiți o răzuitoare din plastic.
- Examinați periodic scurgerea din frigider pentru a vedea dacă există apă rezultată din dezghețare. Dacă este necesar, curățați scurge-

rea. Dacă scurgerea este blocată, apa se va acumula în partea de jos a aparatului.

INSTALAREA



Pentru racordarea la electricitate respectați cu atenție instrucțiunile din parafratele specifice.

- Despachetați aparatul și verificați să nu fie deteriorat. Nu conectați aparatul dacă este deteriorat. Comunicați imediat eventualele defecte magazinului de unde l-ați cumpărat. În acest caz, păstrați ambalajul.
- Se recomandă să așteptați cel puțin două ore înainte de a conecta aparatul, pentru a permite uleiului să curgă înapoi în compresor.
- Trebuie să se asigure o circulație adecvată a aerului în jurul aparatului, în lipsa acesteia se poate supraîncălzi. Pentru a obține o ventilație suficientă, urmați instrucțiunile referitoare la instalare.
- Pe cât posibil, spatele aparatului trebuie să se afle lângă un perete, pentru a evita atingerea părților calde și a evita riscul de arsuri.
- Aparatul nu trebuie amplasat în apropierea caloriferului sau a aragazului.
- Asigurați-vă că după instalarea aparatului priza rămâne accesibilă.
- Conectați numai la o sursă de apă potabilă (dacă se prevede racordarea la o sursă de apă).

SERVICIUL DE ASISTENȚĂ TEHNICĂ

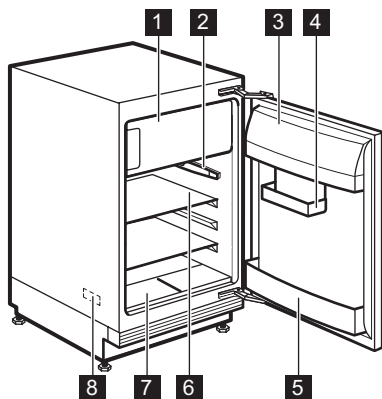
- Toate lucrările electrice necesare pentru instalarea acestui aparat trebuie efectuate de către un electrician calificat sau de o persoană competentă.
- Acest produs trebuie reparat numai centru de service autorizat și trebuie să se folosească numai piese de schimb originale.

PROTECȚIA MEDIULUI ÎNCONJURĂTOR



Acest aparat nu conține gaze care pot deteriora stratul de ozon, nici în circuitul de răcire și nici în materialele de izolare. Aparatul nu poate fi aruncat împreună cu deșeurile urbane și cu gunoiul. Spuma izolatoare conține gaze inflamabile: aparatul trebuie eliminat conform reglementărilor aplicabile ale autorităților locale. Evitați deteriorarea unității de răcire, mai ales în spate, lângă schimbătorul de căldură. Materialele folosite pentru acest aparat marcate cu simbolul ♻ sunt reciclabile.

DESCRIEREA PRODUSULUI



- 1 Compartimentul congelatorului
- 2 Regulatorul pentru temperatură și iluminarea interiorului
- 3 Compartiment cu capac pentru unt și brânzeturi
- 4 Cutie de depozitare variabilă
- 5 Suport pentru sticle
- 6 Rafturi pentru depozitare
- 7 Cutie pentru fructe și legume
- 8 Plăcuță cu date tehnice (în interior)

FUNȚIONAREA

PORNIREA

Introduceți ștecherul în priză.

Rotiți butonul de reglare a temperaturii în sens orar, pe o setare medie.

OPRIREA

Pentru a opri aparatul, rotiți butonul de reglare a temperaturii pe poziția "O".

REGLAREA TEMPERATURII

Temperatura este reglată automat.

Pentru a pune în funcțiune aparatul, procedați după cum urmează:

- rotiți butonul de reglare a temperaturii spre o setare mai joasă, pentru a obține o răcire minimă.
- rotiți butonul de reglare a temperaturii spre o setare mai mare, pentru a obține o răcire maximă.



În general, cea mai adecvată este setarea medie.

Cu toate acestea, setarea exactă trebuie aleasă ținând cont de faptul că temperatura din interiorul aparatului depinde de:

- temperatura din încăpere
- cât de des se deschide ușa
- cantitatea de alimente conservate
- amplasarea aparatului.



Dacă temperatura din încăpere este prea mare sau dacă aparatul este complet încărcat și e setat pe temperaturile cele mai joase, poate funcționa în mod continuu, iar pe peretele din spate se formează brumă. În acest caz, discul trebuie setat pe o temperatură mai ridicată, pentru a permite dezghețarea automată, economisindu-se astfel energia.

PRIMA UTILIZARE

CURĂȚAREA INTERIORULUI

Înainte de a folosi aparatul pentru prima oară, spălați interiorul și toate acesoriile interne cu apă caldă și cu detergent neutru, pentru a înlătura mirosul specific de produs nou, apoi uscați-le bine.



Nu folosiți detergenți sau prafuri abrazive, deoarece vor deteriora suprafața.

UTILIZAREA ZILNICĂ

CONGELAREA ALIMENTELOR PROASPETE

Compartimentul congelator este adecvat pentru congelarea alimentelor proaspete și pentru conservarea pe termen lung a alimentelor congelate. Pentru a congela alimente proaspete nu e necesar să modificați setarea medie.

Cu toate acestea, pentru o congelare mai rapidă, rotiți butonul de reglare a temperaturii spre o setare mai mare, pentru a obține o răcire maximă.



Cu această setare, temperatura din compartimentul frigider poate scădea sub 0°C. Dacă se întâmplă acest lucru, rotiți butonul de reglare a temperaturii pe o setare mai caldă.

CONSERVAREA ALIMENTELOR CONGELATE

La prima pornire sau după o perioadă de neutilizare, înainte de a introduce alimentele în com-

partiment, lăsați aparatul să funcționeze timp de cel puțin 2 ore la setările cele mai mari.



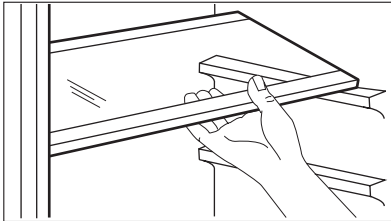
În cazul dezghețării accidentale, de exemplu din cauza unei întreruperi a curentului, dacă curentul a fost întrerupt mai mult timp decât valoarea indicată în tabelul cu caracteristicile tehnice din paragraful "Timpul de atingere a condițiilor normale de funcționare", alimentele decongelate trebuie consumate rapid sau trebuie gătite imediat și apoi recongelate (după ce s-au răcit).

DEZGHEȚAREA

Alimentele congelate, înainte de a fi utilizate, pot fi dezghețate în compartimentul frigider sau la temperatura camerei, în funcție de timpul de care dispuneți pentru această operațiune.

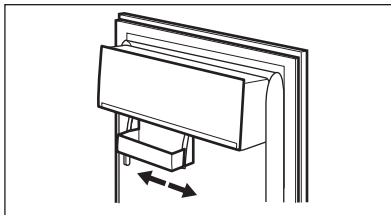
Bucățile mici pot fi gătite congelate, direct din congelator: în acest caz, durata de coacere va fi mai mare.

RAFTURILE DETAȘABILE



Pe pereții frigiderului se află o serie de ghidaje, astfel încât rafturile pot fi poziționate după dorință.

POZIȚIONAREA RAFTURILOR PE UȘĂ



Acest model este dotat cu o cutie de depozitare reglabilă, care se află sub un raft de pe ușă și care poate fi glisată în lateral.

Pentru o curățare temeinică, rafturile de sus și de jos ale ușii pot fi demontate și reinstalate cu ușurință

SFATURI UTILE

SUNETE NORMALE ÎN TIMPUL FUNCȚIONĂRII

- Puteți auzi sunete slabe, ca niște gălgâituri sau ca niște bule, când agentul de răcire este pompat prin tuburile din spate. Acest lucru este normal.
- Când compresorul funcționează, agentul de răcire este pompat prin circuit, iar de la compresor se aude un sunet ca un sfârâit sau un zgomot ca de pulsație. Acest lucru este normal.
- Dilatarea termică poate cauza un sunet brusc asemănător cu niște crăpături. Este natural, nu un fenomen fizic periculos. Acest lucru este normal.
- Când compresorul pornește sau se oprește, veți auzi un sunet slab (un "clic") datorat reglajului de temperatură. Acest lucru este normal.

RECOMANDĂRI PENTRU ECONOMISIREA ENERGIEI

- Nu deschideți ușa prea des și nu o lăsați deschisă mai mult decât e absolut necesar.
- Dacă temperatura camerei este ridicată și Butonul de reglare a temperaturii este setat pe temperatură redusă, iar aparatul este complet încărcat, compresorul poate funcționa în mod continuu, iar pe evaporator se poate produce brumă sau gheață. Dacă se întâmplă acest lucru, setați butonul de reglare a temperaturii pe o setare mai caldă pentru a permite dezghețarea automată, economisindu-se astfel energia.

RECOMANDĂRI PENTRU CONSERVAREA ALIMENTELOR PROASPETE

Pentru a obține cele mai bune rezultate:

- nu puneți alimente calde și nu păstrați lichide care se evaporă în frigider
- acoperiți sau înveliți alimentele, mai ales dacă au un miros puternic
- poziționați alimentele astfel încât aerul să poată circula liber în jurul lor

RECOMANDĂRI PRIVIND PĂSTRAREA ÎN FRIGIDER

Recomandări utile:

Carne (toate tipurile) : ambalați-o în pungi de polietilenă și puneți-o pe raftul de sticlă, deasupra sertarului pentru legume.

Carnea poate fi conservată în siguranță în acest mod pentru una sau două zile maximum.

Alimente gătite, gustări reci etc.: acestea trebuie acoperite și pot fi păstrate pe orice raft.

Legume și fructe: acestea trebuie să fie bine curățate și puse în sertarul special (sertarele speciale) din dotare.

Unt și brânză: acestea trebuie puse în recipiente ermetice sau învelite în folie de aluminiu sau în pungi de polietilenă pentru a exclude aerul cât mai bine posibil.

Sticle de lapte: acestea trebuie să aibă dop și să fie păstrate în raftul pentru sticle de pe ușă.

Bananele, cartofii, ceapa și usturoiul, dacă nu sunt ambalate, nu trebuie păstrate în frigider.

RECOMANDĂRI PRIVIND PĂSTRAREA ÎN CONGELATOR

Pentru a obține o congelare eficientă, iați câteva recomandări importante:

- cantitatea maximă de alimente care poate fi congelată într-o perioadă de 24 de ore este indicată pe plăcuța cu datele tehnice;
- procesul de congelare durează 24 ore. În acest interval de timp nu mai pot fi adăugate alte alimente de congelat;
- congelați numai alimente de calitate superioară, proaspete și bine curățate;
- faceți porții mici de alimente, care să se poată congela rapid și complet, iar apoi să puteți dezgheța numai cantitatea necesară;
- înfășurați alimentele în folie de aluminiu sau de polietilenă și verificați ca pachetele să fie etanșe;
- aveți grijă ca alimentele proaspete, necongelate, să nu vină în contact cu cele deja congelate, evitând astfel creșterea temperaturii celor din urmă;
- alimentele fără grăsimi se păstrează mai bine și pe o perioadă mai îndelungată decât cele grase; sarea reduce perioada de păstrare a alimentelor;
- înghețatele pe bază de sucuri, dacă sunt consumate imediat după scoaterea din congelator, pot produce degerături ale pielii;
- se recomandă să notați data congelării pe fiecare pachet, pentru a putea ține evidența perioadei de conservare.

RECOMANDĂRI PENTRU CONSERVAREA ALIMENTELOR CONGELATE

Pentru a obține cele mai bune rezultate cu acest aparat, procedați astfel:

- verificați dacă alimentele congelate au fost păstrate în mod corespunzător în magazin;
- alimentele congelate trebuie transferate din magazin în congelator cât mai repede posibil;
- nu deschideți ușa prea des și nu o lăsați deschisă mai mult decât este necesar;
- după dezghețare, alimentele se deteriorează rapid și nu mai pot fi recongelate;
- nu depășiți perioada de păstrare indicată de producătorul alimentelor.

ÎNGRIJIREA ȘI CURĂȚAREA



ATENȚIE

Scoateți ștecherul din priză înainte de a efectua orice operație de întreținere.



Acest aparat conține hidrocarburi în unitatea de răcire; prin urmare, întreținerea și reincărcarea trebuie efectuate numai de tehnicieni autorizați.

CURĂȚAREA PERIODICĂ

Aparatul trebuie să fie curățat periodic:

- curățați interiorul și accesoriile cu apă caldă și cu bicarbonat de sodiu (5 ml la 0,5 litri de apă)
- verificați regulat garniturile ușii și ștergeți-le, pentru a vă asigura că sunt curate
- clătiți și uscați bine.



Nu trageți, nu deplasați și nu deteriorați tuburile și/sau cablurile din interiorul carcasei.

Nu folosiți niciodată detergenți, prafuri abrazive, produse de curățare foarte parfumate sau ceară de lustruit pentru a curăța interiorul, deoarece acestea vor deteriora suprafața și vor lăsa un miros puternic.

O dată pe an scoateți grătarul de ventilare de la baza aparatului și curățați canalele pentru aer cu un aspirator. Această operațiune va îmbunătăți performanțele aparatului și va duce la economia de energie.

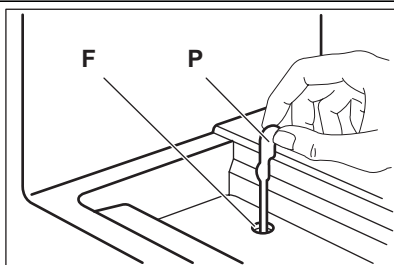


ATENȚIE

Aveți grijă să nu deteriorați sistemul de răcire.

Multe substanțe speciale de curățat suprafețele din bucătărie conțin substanțe chimice care pot ataca/deteriora materialul plastic utilizat în acest aparat. Din acest motiv, se recomandă să curățați carcasa exterioră a aparatului numai cu apă caldă în care s-a adăugat puțin detergent. După curățare, conectați din nou aparatul la rețea.

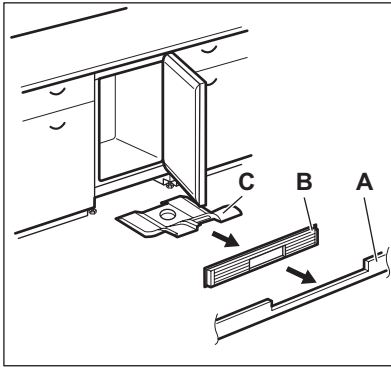
DEZGHEȚAREA FRIGIDERULUI



Gheața este eliminată automat din evaporatorul din compartimentul frigider de fiecare dată când se oprește compresorul motorului, în timpul utilizării normale. Apa rezultată din dezghețare se scurge printr-un canal într-un recipient special situat în spatele aparatului, deasupra compresorului motorului, de unde se evaporă.

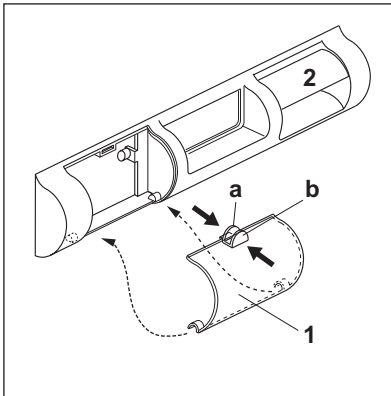
Pentru a preveni revărsarea apei și scurgerea acesteia peste alimentele din interior, este necesar să curățați periodic orificiul de scurgere a apei rezultate din dezghețare (F), situat sub sertarele pentru salată. Folosiți dispozitivul special de curățare (P) din dotare, pe care-l veți găsi deja introdus în orificiul de scurgere.

CURĂȚAREA CANALELOR DE AERISIRE



1. Demontați plinta (A) și după aceea grătarul de ventilație (B).
2. Curățați grila de ventilație.
3. Extrageți cu atenție deflectorul de aer (C), asigurându-vă că nu a rămas apă de la dezghețare.
4. Curățați partea inferioară a aparatului cu un aspirator.

CURĂȚAREA FILTRULUI DE AERISIRE



Aparatul este dotat cu un filtru de admisie a aerului (1) și o conductă de evacuare a aerului (2) pe grila de ventilație.

Filtrul poate fi demontat pentru spălare.

1. Apucați aripioarele (a) și (b) cu degetele.
2. Trageți filtrul în jos.
3. Extrageți filtrul.

Pentru reinstalarea filtrului executați operațiunile în ordine inversă.

PERIOADELE DE NEFUNCȚIONARE

Când aparatul nu este utilizat pe perioade lungi, luați următoarele măsuri de precauție:

1. deconectați aparatul de la sursa de alimentare cu electricitate
2. scoateți toate alimentele
3. dezghețați și curățați aparatul și toate accesoriile
4. lăsați ușa/ușile deschise pentru a preveni formarea mirosurilor neplăcute.



Dacă aparatul rămâne în stare de funcționare, rugați pe cineva să-l verifice din când în când, pentru ca alimentele din interior să nu se strice în cazul întreruperii curentului electric.

CE TREBUIE FĂCUT DACĂ...



AVERTIZARE

Înainte de a efectua orice reparație scoateți ștecărul din priză.
Repararea defecțiunilor care nu sunt tratate în acest manual trebuie efectuată numai de un electrician calificat sau o persoană competentă.

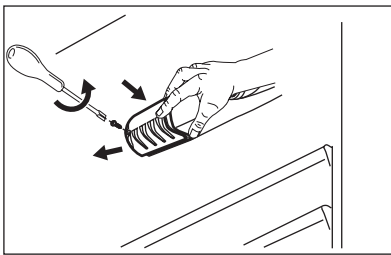


În timpul utilizării normale se aud unele sunete (compresorul, circulația agentului de răcire).

Problemă	Cauză posibilă	Soluție
Aparatul nu funcționează. Lampa nu funcționează.	Aparatul este oprit.	Porniți aparatul.
	Ștecărul nu este introdus corect în priză.	Introduceți ștecărul corect în priză.
	Aparatul nu este sub tensiune. Nu există tensiune la priză.	Conectați alt aparat electric la priză. Contactați un electrician calificat.
Lampa nu funcționează.	Lampa se află în modul de așteptare.	Închideți și deschideți ușa.
	Becul este defect.	Consultați "Înlocuirea becului".
Compresorul funcționează în continuu.	Temperatura nu este reglată corect.	Selectați o temperatură mai mare.
	Ușa nu este închisă corect.	Consultați secțiunea "Închiderea ușii".
	Ușa a fost deschisă prea des.	Nu lăsați ușa deschisă mai mult decât este necesar.
	Temperatura alimentelor este prea mare.	Lăsați temperatura alimentelor să scadă până la temperatura camerei înainte de depozitare.
	Temperatura camerei este prea mare.	Reduceți temperatura camerei.
	Pe peretele din spate al frigiderului curge apă.	În timpul procesului de deghețare automată, gheața de pe peretele din spate se topește.
În frigider curge apă.	Orificiul de scurgere a apei este înfundat.	Curățați orificiul de scurgere a apei.
	Alimentele pot împiedica scurgerea apei în colector.	Asigurați-vă că alimentele nu ating peretele din spate.
Se scurge apă pe podea.	Există prea multă apă în deflectorul de aer.	Curățați deflectorul de aer.
Temperatura din aparat este prea mică.	Regulatorul de temperatură nu este reglat corect.	Selectați o temperatură mai mare.
Temperatura din aparat este prea mare.	Regulatorul de temperatură nu este reglat corect.	Selectați o temperatură mai mică.

Problemă	Cauză posibilă	Soluție
	Ușa nu este închisă corect.	Consultați secțiunea "Închiderea ușii".
	Temperatura alimentelor este prea mare.	Lăsați temperatura alimentelor să scadă până la temperatura camerei înainte de depozitare.
	Sunt depozitate prea multe alimente în același timp.	Introduceți mai puține alimente în același timp.
Temperatura din frigider este prea mare.	Aerul rece nu circulă prin aparat.	Asigurați circulația aerului rece prin aparat.
Temperatura din congelator este prea mare.	Produsele sunt depozitate prea aproape unele de altele.	Depozitați produsele astfel încât să fie asigurată circulația aerului rece.
Există prea multă gheață.	Alimentele nu sunt ambalate corect.	Ambalați alimentele corect.
	Ușa nu este închisă corect.	Consultați secțiunea "Închiderea ușii".
	Regulatorul de temperatură nu este reglat corect.	Selectați o temperatură mai mare.

ÎNLOCUIREA BECULUI



1. Scoateți ștecherul din priză.
2. Scoateți șurubul de la capacul becului.
3. Scoateți capacul becului (consultați desenul).
4. Înlocuiți becul uzat cu un bec de aceeași putere și care a fost conceput special pentru utilizarea în aparatele electrocasnice. (puterea maximă este indicată pe capacul becului).
5. Puneți la loc capacul becului.
6. Strângeți șurubul de la capacul becului.
7. Introduceți ștecherul în priză.
8. Deschideți ușa. Verificați dacă becul se aprinde.

ÎNCHIDEREA UȘII

1. Curățați garniturile ușii.
2. Dacă este nevoie, reglați ușa. Consultați paragraful "Instalarea".
3. Dacă este nevoie, înlocuiți garniturile defecte ale ușii. Contactați centrul de service.

INSTALAREA



AVERTIZARE

Citiți cu atenție "Informațiile privind siguranța", pentru siguranța dv. și pentru a asigura utilizarea corectă a aparatului, înainte de instalarea acestuia.

AMPLASAREA

Acest aparat poate fi instalat într-un spațiu interior uscat și bine aerisit (garaj sau pivniță), dar pentru a obține performanțe optime, instalați aparatul într-un loc în care temperatura ambiantă corespunde clasei climatice indicate pe plăcuța cu datele tehnice ale aparatului:

Clasa climatică	Temperatura camerei
SN	+10 °C la + 32 °C
N	+16 °C la + 32 °C
ST	+16 °C la + 38 °C
T	+16 °C la + 43 °C

CONEXIUNEA ELECTRICĂ

Înainte de a conecta aparatul, asigurați-vă că tensiunea și frecvența indicate pe plăcuța cu datele tehnice corespund cu sursa de alimentare a locuinței dv.

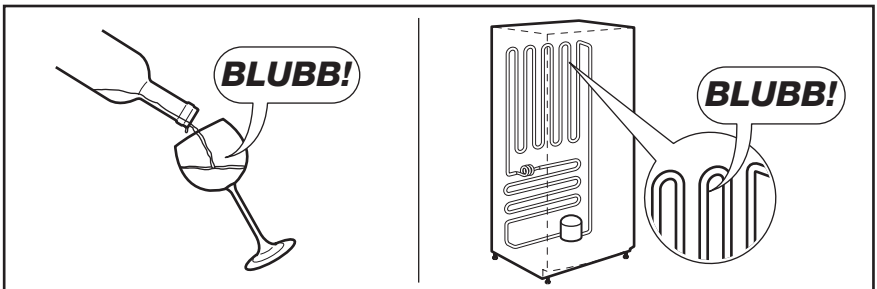
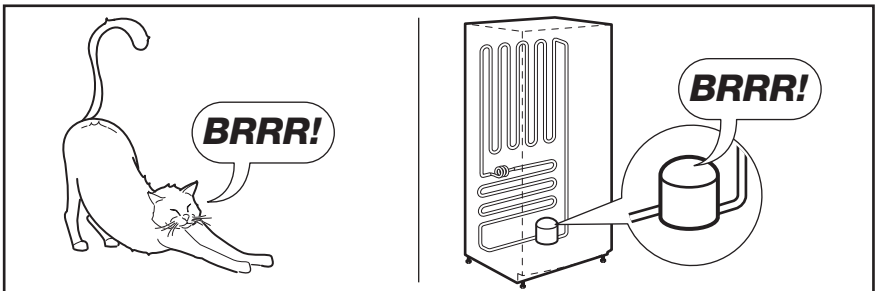
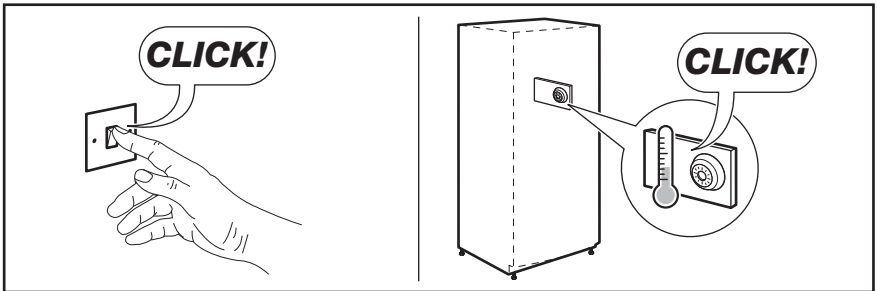
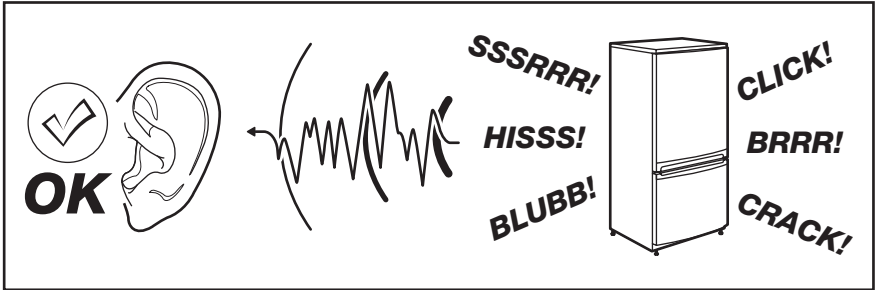
Aparatul trebuie să fie legat la pământ. Ștecherul cablului electric este prevăzut cu un contact în acest scop. Dacă priza din locuință nu este legată la pământ, conectați aparatul la o împământare separată, în conformitate cu reglementările în vigoare, după ce ați consultat un electrician calificat.

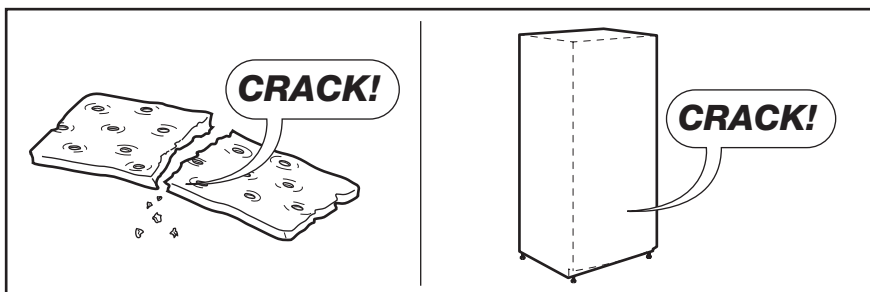
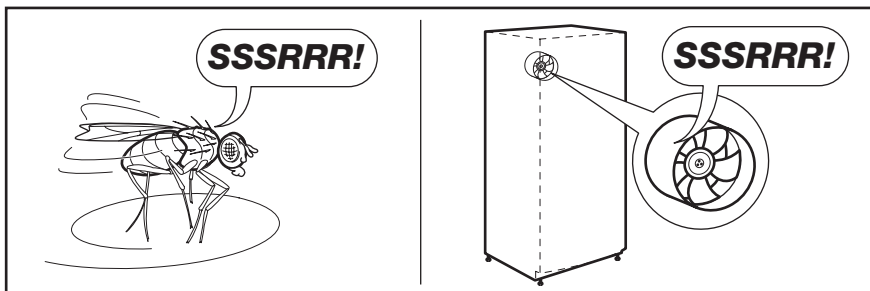
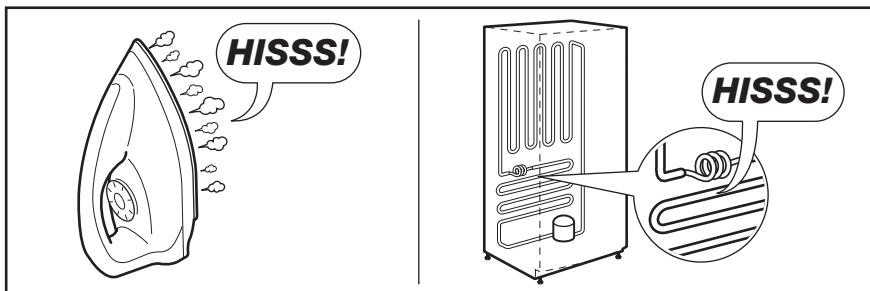
Producătorul nu-și asumă nicio responsabilitate dacă aceste măsuri de siguranță nu sunt respectate.

Acest aparat este conform cu Directivele C.E.E.

ZGOMOTE

În timpul utilizării normale se aud unele sunete (compresorul, circulația agentului de răcire).






DATE TEHNICE

Dimensiuni		
Înălțime	815 mm	
Lățime	560 mm	
Adancime	550 mm	
Perioadă de stabilizare	13 h	
Tensiune	230-240 V	
Frecvență	50 Hz	


Informațiile tehnice sunt specificate pe plăcuța cu datele tehnice de pe partea internă din stânga a aparatului și pe eticheta referitoare la energie.

PROTEJAREA MEDIULUI ÎNCONJURĂTOR

Reciclați materialele marcate cu simbolul .

Pentru a recicla ambalajele, acestea trebuie puse în containerele corespunzătoare.

Ajutați la protejarea mediului și a sănătății umane și la reciclarea deșeurilor din aparatele electrice

și electrocasnice. Nu aruncați aparatele marcate cu acest simbol  împreună cu deșeurile menajere. Returnați produsul la centrul local de reciclare sau contactați administrația orașului dvs.

САДРЖАЈ

УПУТСТВА О БЕЗБЕДНОСТИ	39
ОПИС ПРОИЗВОДА	42
РУКОВАЊЕ	43
ПРВА УПОТРЕБА	44
СВАКОДНЕВНА УПОТРЕБА	45
ПОМОЋНЕ НАПОМЕНЕ И САВЕТИ	46
НЕГА И ЧИШЋЕЊЕ	48
ШТА УЧИНИТИ АКО.....	50
ИНСТАЛАЦИЈА	53
БУКА	54
ТЕХНИЧКИ ПОДАЦИ	55
ЕКОЛОШКА ПИТАЊА	56

МИСЛИМО НА ВАС

Хвала вам што сте купили уређај компаније Electrolux. Изабрали сте производ који са собом носи деценије професионалног искуства и иновација. Генијалан и елегантан, направљен је баш по вашој мери. Стога, кад год га користите, можете бити спокојни јер ћете знати да ћете сваки пут добити одличне резултате.

Добродошли у Electrolux.

Посетите наш веб сајт на адреси:



Обезбедите савете у вези са коришћењем, брошуре, решења за проблеме, информације о сервисирању:
www.electrolux.com



Региструјте свој производ ради боље услуге:
www.electrolux.com/productregistration



Купите додатни прибор, потрошни материјал и оригиналне резервне делове за свој уређај:
www.electrolux.com/shop

БРИГА О КОРИСНИЦИМА И СЕРВИС

Препоручујемо вам да користите оригиналне резервне делове.

Приликом обраћања сервисној служби, проверите да ли поседујете следеће податке.

Информације се могу наћи на плочици са техничким карактеристикама. Модел, број производа (PNC), серијски број.



Упозорење/опрез - упутства о безбедности.



Опште информације и савети



Еколошке информације

Задржано право измена.



УПУТСТВА О БЕЗБЕДНОСТИ

У интересу Ваше безбедности и да би се обезбедила правилна употреба, пре инсталације пажљиво прочитајте ово упутство, укључујући његове савете и упозорења. Да бисте избегли непотребне грешке и незгоде, важно је да се обезбеди да све особе које користе машину за прање посуђа буду потпуно упознате са њеним радом и карактеристикама безбедности. Чувајте ова упутства и проверите да ли се налазе са машином за прање посуђа уколико се премешта или прода, тако да свако ко је користи у току њеног века трајања може да буде правилно информисан о употреби и безбедности апарата.

Због животне и материјалне безбедности, важно је да се придржавате мера оз ових упутстава за корисника, јер произвођач није одговоран за штете настеле због непридржавања.

БЕЗБЕДНОСТ ДЕЦЕ И ОСЕТЉИВИХ ЉУДИ

- Овај апарат није намењен да га користе особе (укључујући и децу) са ограниченим физичким, сензорским или менталним способностима, или са недостатком искуства и знања, ако немају надзор или ако нису упућени у начин рада апарата од особе која је одговорна за њихову безбедност.

Децу треба да контролишете, да би се осигурало да се не играју са уређајем.

- Чувајте сву амбалажу далеко од деце. Постоји опасност од гушења.
- Ако бацате уређај, извучите утикач из утичнице, пресеците напојни кабл (што је могуће ближе уређаја) и скините врата, да би спречили да децу у игри ухвати струја или да се закључају унутра.
- Ако овај уређај, који је опремљен магнетним заптивкама на вратима, треба да замени старији уређај, са опружном бравом (кваком), свакако уништите браву пре него што га баците. То ће спречити да ово постане фатална клопка за децу.

ОПШТЕ МЕРЕ БЕЗБЕДНОСТИ



УПОЗОРЕЊЕ

Отвори за вентилацију у ниши за уређај или у простору за уградњу не смеју да буду заклоњени.

- Уређај је намењен за чување хране и/или пића у нормалном домаћинству, како што је објашњено у овим упутствима.
- Не употребљавајте никакве механичке уређаје или вештачка средства за убрзавање процеса одлеђивања.
- Не употребљавајте друге електричне уређаје (као машине за прављење сладоледа) унутар уређаја за замрзавање, осим ако то произвођач не одобрава.

- Немојте оштетити кружни ток средства за хлађење.
- Кружни ток средства за хлађење овог уређаја садржи изобутан (R600a), природан гас са високом еколошком подношљивошћу, али ипак веома запаљив.

Обратите пажњу да у току транспорта и монтаже уређаја не дође до оштећења било које компоненте кружног тока средства за хлађење.

Уколико дође до оштећења кружног тока средства за хлађење:

- избегавајте отворени пламен и изворе паљења
- темељно проветрите просторију у којој се уређај налази
- Мењање спецификација или модификовање овог производа на било који начин је опасно. Свако оштећење кабла може да изазове кратак спој, пожар и/или електрични удар.



УПОЗОРЕЊЕ

Замену свих електричних компоненти (напојни кабл, утикач, компресор) мора да изведе овлашћени сервисни представник или квалификовано сервисно особље да би се избегао сваки ризик.

1. Напојни кабл не сме да се наставља.
2. Уверите се да напојни утикач није прикљештен или оштећен задњим зидом уређаја. Прикљештен или оштећен напојни утикач може да се прегреје и да изазове пожар.
3. Омогућите приступ до електричног утикача уређаја.

4. Немојте повлачити мрежни кабл за на-пајање.
 5. Ако је напојна утичница лабава, немојте укључивати утикач. Постоји опасност од електричног удара или пожара.
 6. Не смеје користити уређај без поклопца за сијалицу (ако је предвиђено) унутрашњег осветљења.
- Овај уређај је тежак. Будите опрезни приликом његовог премештања.
 - Немојте водити или додиривати предмете из замрзивача мокрым/влажним рукама, јер тиме можете да изазовете да се кожа огули или створе опекотине од замрзавања.
 - Избегавајте дуже излагање уређаја директном сунцу.
 - Сијалице (ако су предвиђене) које се користе за овај уређај су специјалне наменске сијалице искључиво за уређаје у домаћинству. Ове сијалице нису предвиђене за осветљавање просторија у домаћинству.

СВАКОДНЕВНА УПОТРЕБА

- Не стављајте вруће шерпе на пластичне делове у уређају.
- Немојте у уређају да чувате запаљиве гасове и течности, јер могу да експлодирају.
- Не стављајте прехранбене производе директно уз испуст за ваздух на задњем зиду. (Ако уређај има систем против залеђивања)
- Замрзнута храна не сме поново да се замрзава када је једном одмрзне.
- Чувајте запаковану замрзнуту храну према упутствима произвођача за замрзнуту храну.
- Строго се придржавајте препорука произвођача уређаја за чување. Погледајте одговарајућа упутства.
- Не стављајте у замрзивач газирана или пенушава пића, јер то ствара притисак у посуди, од чега може да експлодира, изазивајући тиме оштећење уређаја.
- Ледене лизалице могу да изазову опекотине од мрза, ако се једу директно из уређаја.

НЕГА И ЧИШЋЕЊЕ

- Пре одржавања, искључите апарат и извучите утикач из утичнице.
- Немојте чистити апарат са влажним рукама.

- Немојте употребљавати оштре предмете за вађење леда из апарата. Употребите пластични стругач.
- Редовно проверавајте одвод за воду од леђивања у фрижидеру. Ако је потребно, очистите га. Ако је одвод запушен, вода ће се сакупљати на дну апарата.

ИНСТАЛИРАЊЕ



За повезивање струје, пажљиво пратите упутства наведена у одговарајућим параграфима.

- Распакујте уређај и проверите да ли на њему има оштећења. Не прикључујте уређај ако је оштећен. Одмах пријавите евентуална оштећења тамо где сте га купили. У том случају сачувајте амбалажу.
- Препоручљиво је да сачекате најмање два часа пре него што прикључите уређај, да би уље могло да се слије назад у компресор.
- Око уређаја треба да има одговарајуће струјање ваздуха, у супротном може да дође до прегревања. Придржавајте се упутстава у односу на монтажу, да би постигли довољну вентилацију.
- Где год је то могуће, задњи зид уређај треба да буде уза зид, да би се избегло додиривање или хватање топлих делова (компресора, кондензатора) и да би се спречиле могуће опекотине.
- Уређај не сме да буде у близини радијатора или шпорета.
- Уверите се да је после постављања уређаја мрежни утикач доступан.
- Прикључите искључиво довод воде за пиће (ако је предвиђен прикључак за воду).

СЕРВИС

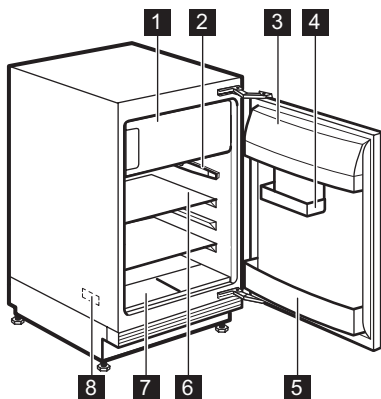
- Све електричне радове који су потребни за сервисирање овог апарата, треба да обави квалификовани електричар или стручна особа.
- Овај производ мора да сервисира само овлашћен сервисни центар, и мора да се користе само оригинални резервни делови.

ЗАШТИТА ЖИВОТНЕ СРЕДИНЕ



Овај уређај не садржи гасове, нити у кружном току средства за хлађење, нити у материјалима изолације, који могу да оштете озонски омотач. Уређај не треба да се баца заједно са градским смећем и ђубрем. Изолацијска пена садржи запаљиве гасове: уређај треба да се уклања према важећим прописима, које можете да сазнате код локалних власти. Избегавајте оштећење јединице за хлађење, посебно позади, у близини изменљивача тоpline. Материјали, који су коришћени у овом уређају, а који су означени симболом ♻️ могу да се рециклирају.

ОПИС ПРОИЗВОДА



- 1** Одељак замрзивача
- 2** Регулатор температуре и унутрашње светло
- 3** Одељак за маслац и сир са поклопцем
- 4** Прилагодљива кутија за чување
- 5** Држач флаша
- 6** Полице за одлагање
- 7** Корпа за воће и поврће
- 8** Плочица са техничким карактеристикама (унутра)

РУКОВАЊЕ

УКЛУЧИВАЊЕ

Утакните утикач у утичницу на зиду.
Окрените регулатор температуре у десно, на средње подешење.

ИСКЉУЧИВАЊЕ

Да би искључивали уређај, окрените регулатор температуре на положај "0".

РЕГУЛАЦИЈА ТЕМПЕРАТУРЕ

Температура се регулише аутоматски.
За руковање уређајем, поступите на следећи начин:

- окрените регулатор температуре према нижем подешењу, да би постигли минималну хладноћу.
- окрените регулатор температуре према вишем подешењу, да би постигли максималну хладноћу.



У принципу, највише одговара средње подешење.

Ипак, тачно подешење треба да се одабере имајући у виду да температура унутар уређаја зависи од:

- собне температуре
- колико често се отварају врата
- количине хране у њему
- место стајања уређаја.



Ако је температура околине висока или ако је уређај пун, а подешен је на најниже температуре, може да ради непрекидно, изазивајући стварање мраза на задњем зиду. У том случају, бирач мора да се подеси на већу температуру, да би се омогућило аутоматско одлеђивање, а тиме и смањена потрошња струје.

ПРВА УПОТРЕБА

ЧИШЋЕЊЕ УНУТРАШЊОСТИ

Пре прве употребе уређаја, оперите унутрашњост и сав прибор млаком водом са мало неутралног сапуна, да би уклонили типичан мирис сасвим новог производа, те га темељно осушите.



Не употребљавајте детерџенте или абразивне прашкове, јер ће оштетити завршну обраду.

СВАКОДНЕВНА УПОТРЕБА

ЗАМРЗАВАЊЕ СВЕЖЕ ХРАНЕ

Замрзивач је погодан за замрзавање свеже хране и за дуго чување дубоко замрзнуте хране.

Да би замрзли свежу храну није неопходно мењати средње подешене вредности. Међутим, ради бржег замрзавања, окрените регулатор температуре према вишим подешеним вредностима да би постигли максималну хладноћу.



У тим условима, температура у одељку фрижидеа може да падне испод 0°C. Ако дође до тога, вратите регулатор температуре на топлије подешење.

ЧУВАЊЕ ЗАМРЗНУТЕ ХРАНЕ

Пре него што ставите производе у одељак ка- да га први пут укључујете или након неког

времена неупотребљавања, оставите уређај да ради најмање 2 часа на већем подешењу.



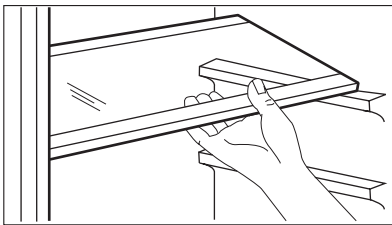
У случају случајног одмрзавања, на пример, због престанка напајања струјом, које је трајало дуже од вредности наведне под "време пораста" у табели са техничким карактеристикама, одмрзнута храна мора одмах да се поједе или да се скува па да се поново замрзне (након хлађења).

ОДМРЗАВАЊЕ

Пре употребе, дубоко замрзнута храна може према расположивом времену да се одмрзне у фрижидеру или на собној температури.

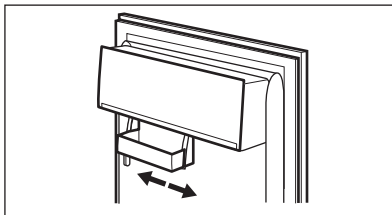
Мали комади могу да се кувају и замрзнуту, директно из замрзивача: у том случају, кување ће трајати дуже.

ПОКРЕТНЕ ПОЛИЦЕ



Зидови фрижидера су опремљени са неколико клизача тако да се полице могу постављати према жељи.

ПОСТАВЉАЊЕ ПОЛИЦА НА ВРАТИМА



Овај модел је опремљен покретном кутијом за смештање хране која је монтирана испод одељка полице на вратима и може клизећи да се помера у страну.

Приликом детаљнијег чишћења горња и доња полица на вратима могу лако да се уклоне и врате на место.

ПОМОЋНЕ НАПОМЕНЕ И САВЕТИ

НОРМАЛНИ ЗВУЦИ РАДА

- Можете да чујете слабо грутање или пенушање када се расхладно средство пумпа кроз спирале или цевне водове са задње стране уређаја. То је нормално.
- Када је компресор укључен, средство за хлађење циркулише и из компресора може да се чује звук зујања или пулсирања. То је нормално.
- Ширење услед топлоте може да изазове изненадни звук пуцања. То је нормално и не представља опасну физичку појаву. То је нормално.
- При укључивању или искључивању компресора чућете слаби "клик" регулатора температуре. То је нормално.

САВЕТИ ЗА ЗАШТЕДУ ЕНЕРГИЈЕ

- Немојте да често отварате врата или да их остављате отвореним дуже од потребног.
- Ако је температура околине висока и ако је регулатор температуре подешен на веће подешење, а уређај је пун, компресор може да ради непрекидно, изазивајући стварање мрза на испаривачу. Ако дође до тога, окрените регулатор температуре према нижем подешењу, да би омогућили аутоматско одлеђивање, а тиме уштеду у потрошњи струје.

КОРИСНИ САВЕТИ ЗА ЧУВАЊЕ ХРАНЕ У ФРИЖИДЕРУ

Да би постигли најбољи учинак:

- немојте у фрижидеру да чувате топлу храну или течности које испаравају
- покријте или умотајте храну, посебно ако има јаки мирис
- поставите храну тако да ваздух може слободно да струју око ње

КОРИСНИ САВЕТИ ЗА ЧУВАЊЕ У ФРИЖИДЕРУ

Корисни савети:

Месо (све врсте) : умотајте у пластичне врећице и ставите на стаклену полици изнад фијоке за поврће.
Због безбедности, чувајте га овако највише два дана.

Кувана храна, хладна јела, итд.: ова треба да се покрије и може да се стави на било коју полицу.

Воће и поврће: треба добро опрати и ставити у специјално предвиђену фијоку(е).

Путер и сир: треба ставити у специјалне посуде, које не пропуштају ваздух, или да се завију у алуминијумску фолију, или пластичне врећице, да би били што је могуће мање у додиру са ваздухом.

Флаше млека: треба да имају поклопац и треба да се чувају на полици за флаше, на вратима.

Осим ако нису запаковани, банане, кромпир, црни и бели лук не треба да се чувају у фрижидеру.

КОРИСНИ САВЕТИ ЗА ЗАМРЗАВАЊЕ

Ево неколико важних савета, који ће вам помоћи да извучете највише из процеса замрзавања:

- максимална количина хране, која може да се замрзне у 24 часа. приказана је на плочици са ознаком типа;
- процес замрзавања траје 24 часа. У том периоду не треба да се додаје нова храна за замрзавање;
- замрзавајте само храну врхунског квалитета, свежу и темељно очишћену;
- спремите храну у малим порцијама, да би омогућили да се брзо и потпуно замрзне и да би омогућили да након тога одмрзавате само количину, која вам је потребна;
- умотајте храну у алуминијумску или пластичну фолију и осигурајте се да паковања не пропуштају ваздух;
- не дозвољавајте да свежа, незамрзнута храна долази у додир са већ замрзлом, да би спречили повећање температуре замрзле хране;
- посна храна се чува боље и дуже од масне; со смањује век чувања хране;
- ако се замрзли водени производи уносе одмах након вађења из замрзивача, могуће је да изазову опеклине од ниских температура;
- пожељно је да на сваком паковању нанесете датум замрзавања, да би имали увиђај у време замрзавања;

КОРИСНИ САВЕТИ ЗА ЧУВАЊЕ ЗАМРЗНУТЕ ХРАНЕ

Да бисте остварили најбоље могуће перформансе овог уређаја, требало би да:

- проверите да ли су комерцијално замрзнуте намирнице биле адекватно ускладиштене у малопродајном објекту;
- постарате се да смрзнуте намирнице за што је могуће краће време пренесете од продавнице до замрзивача;
- не отварате врата често или да их остављате отвореним дуже од потребног;
- када се једном одмрзне, храна се брзо квари и не сме се поново замрзавати;
- немојте прекорачити време складиштења које је прописао произвођач намирница.

НЕГА И ЧИШЋЕЊЕ



ПАЖЊА

Извучите утикач уређаја из напајања пре него што почнете са извођењем било каквих радова одржавања.



Овај уређај садржи угљоводонике у својој јединици за хлађење; Стога, одржавање и пуњење мора да изведе овлашћени техничари.

ПОВРЕМЕНО ЧИШЋЕЊЕ

Опрема треба редовно да се чисти:

- очистите унутрашњост и прибор топлим водом са содом бикарбоном (5 ml на 0,5 литре воде)
- редовно проверавајте заптивке на вратима и бришите их да би биле чисте и да на њима не би било остатака хране
- пажљиво исплакните и осушите.



Немојте да вучете, померате или оштећујете цеви и/или каблове унутар кабинета.

За чишћење унутрашњости никада немојте да употребљавате детерџенте, абразивне прашкове, јако парфимисане производе за чишћење или средства за полирање са воском, јер ће оштетити површину и оставити јак мирис.

Једном годишње извадите решетку за вентилацију у постољу уређаја и усисивачем очистите канале за ваздух. Тај поступак ће побољшати рад уређаја и смањити потрошњу струје.



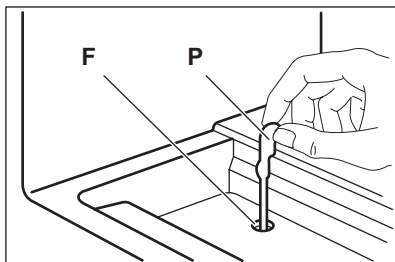
ПАЖЊА

Водите рачуна о томе да не оштетите систем за хлађење.

Многе марке средстава за чишћење кухиња садрже хемикалије, које могу нагрести/оштетити пластику у уређају. Стога се препоручује да спољашње кућиште уређаја чистите само топлим водом са мало средства за прање посуђа.

Када завршите са чишћењем, поново укључите уређај у струју.

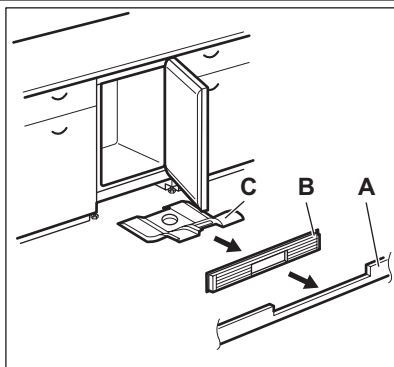
ОДМРЗАВАЊЕ ФРИЖИДЕРА



Лед се аутоматски уклања из испаривача коморе фрижидера увек када се компресор мотора заустави током нормалне употребе. Одмрзнута вода истиче кроз цев у посебну посуду изнад компресора мотора у задњем делу уређаја, одакле испарава.

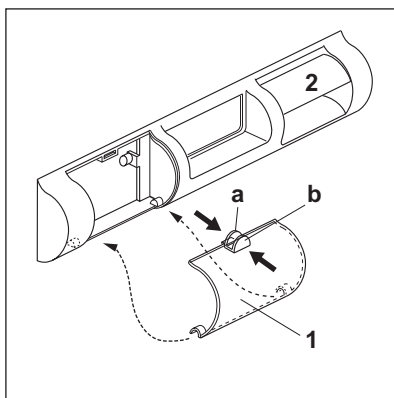
Важно је редовно чистити отвор за истицање одмрзнуте воде (F) који се налази изнад фиока за поврће како би се спречило преливање и цурење воде на храну у фиокама. Користите посебну алатку за чишћење (P), која ће вам бити достављена уметнута у отвор за истицање.

ЧИШЋЕЊЕ ВАЗДУШНИХ КАНАЛА



1. Уклоните стропну плочу (А), а затим вентилациону решетку (В).
2. Очистите вентилациону решетку.
3. Пажљиво извуците усмеривач ваздуха (С) и проверите да нема воде заостале од одлеђивања.
4. Очистите доњи део уређаја усисивачем.

ЧИШЋЕЊЕ ВЕНТИЛАЦИОНОГ ФИЛТЕРА



Уређај је опремљен доводним филтером ваздуха (1) и одводним отвором за ваздух (2) на вентилационој решетки.

Филтер може да се уклони и опере.

1. Притисните прстима језичке (а) и (b).
2. Притисните филтер надолу.
3. Извуците филтер.

Да бисте заменили филтер, урадите ове кораке уназад.

ПЕРИОДИ КАДА УРЕЂАЈ НЕ РАДИ

Када уређај не користите дуже времена, предузмите следеће мере:

1. искључите уређај из напајања струјом
2. извадите све намирнице
3. одледите и очистите уређај и сав прибор
4. оставите врата отворена, да бисте спречили стварање непријатних мириса.



Уколико се уређај држи укључен, замолите некога да га повремено контролише, да би се спречило да се храна у њему не поквари у случају нестанка електричне струје.

ШТА УЧИНИТИ АКО...

**УПОЗОРЕЊЕ**

Пре решавања проблема, ископчајте утикач кабла за напајање из зидне утичнице.

Само квалификовани електричар или компетентно лице смеју да решавају проблеме чије решење није дато у овом упутству за употребу.

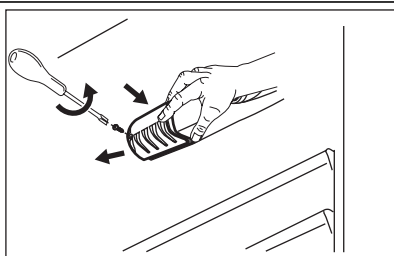


Чују се неки звуци током нормалне употребе (компресор, циркулација расхладне течности).

Проблем	Могући узрок	Решење
Уређај не ради. Лампица не ради.	Уређај је искључен.	Укључите уређај.
	Утикач кабла за напајање није правилно уокпчан у зидну утичницу.	Правилно уокпчајте утикач у зидну утичницу.
	Уређај не добија напајање. Нема напона у зидној утичници.	Уокпчајте неки други електрични уређај у ту зидну утичницу. Обратите се квалификованом електричару.
Лампица не ради.	Лампица је у режиму stand-by.	Затворите врата и отворите их.
	Лампица је покварена.	Погледајте одељак „Замена лампице“.
Компресор ради без престанка.	Температура није правилно подешена.	Подесите вишу температуру.
	Врата се не затварају исправно.	Погледајте одељак „Затварање врата“.
	Пречесто сте отварали врата.	Не држите врата отвореним дуже него што је потребно.
	Температура производа је превисока.	Сачекајте да температура производа опадне на собну температуру пре смештања у фрижидер.
	Собна температура је превисока.	Смањите температуру у соби.
Вода се прелива на задњу плочу фрижидера.	Током процеса аутоматског одмрзавања, одмрзнути лед се прелива на задњу плочу.	Тако треба да буде.
Вода се задржава у фрижидеру.	Одвод за воду је зачепљен.	Очистите одвод за воду.
	Производи спречавају да вода отиче у посуду за прикупљање воде.	Пазите да производи не додирују задњу плочу.
Вода се задржава на поду.	Има превише воде у усмеривачу ваздуха.	Очистите усмеривач ваздуха.

Проблем	Могући узрок	Решење
Температура у уређају је прениска.	Регулатор температуре није правилно подешен.	Подесите вишу температуру.
Температура у уређају је превисока.	Регулатор температуре није правилно подешен.	Подесите нижу температуру.
	Врата се не затварају исправно.	Погледајте одељак „Затварање врата“.
	Температура производа је превисока.	Сачекајте да температура производа опадне на собну температуру пре смештања у фрижидер.
	Много производа се истовремено смешта у фрижидер.	Истовремено смештајте мањи број производа.
Температура у фрижидеру је превисока.	Нема циркулације хладног ваздуха у уређају.	Постарајте се да у уређају постоји циркулација хладног ваздуха.
Температура у комори за замрзавање је превисока.	Производи су исувише близу један до другог.	Сместите производе тако да омогућите циркулацију хладног ваздуха.
Превисока је леда.	Храна није правилно упакована.	Правилно упакујте храну.
	Врата се не затварају исправно.	Погледајте одељак „Затварање врата“.
	Регулатор температуре није правилно подешен.	Подесите вишу температуру.

ЗАМЕНА СИЈАЛИЦЕ



1. Искључите кабл за напајање из зидне утичнице.
2. Уклоните завртањ са поклопац лампице.
3. Скините поклопац лампице (погледајте илустрацију).
4. Замените стару лампицу новом сијалицом исте снаге која је намењена за употребу у уређајима за домаћинство. (максимална снага је наведена на масци лампице).
5. Поставите поклопац лампице.
6. Затегните поклопац лампице завртњем.
7. Укључите кабл за напајање у зидну утичницу.
8. Отворите врата. Проверите да ли се лампица пали.

ЗАТВАРАЊЕ ВРАТА

1. Очистите заптивке на вратима.

2. Ако је потребно, подесите врата. Погледајте одељак „Инсталација“.

3. Ако је потребно, замените оштећене заптивке на вратима. Обратите се овлашћеном сервисном центру.

ИНСТАЛАЦИЈА



УПОЗОРЕЊЕ

За вашу безбедност и уа правилан рад уређаја, пре него што инсталирате уређај пажљиво прочитајте "Информације о безбедности".

ПОСТАВЉАЊЕ

Уређај се може инсталирати у сувом затвореном простору са добром вентилацијом (у гаражи или подруму), али за постизање оптималних радних карактеристика уређај треба поставити у просторију чија собна температура одговара климатској класи назначеној на плочици са подацима на уређају:

Климатска класа	Собна температура
SN	+10 °C до + 32 °C
N	+16 °C до + 32 °C
ST	+16 °C до + 38 °C
T	+16 °C до + 43 °C

ЕЛЕКТРИЧНО ПРИКЉУЧИВАЊЕ

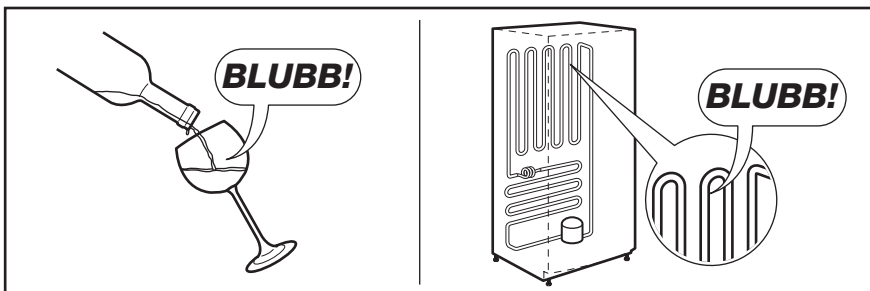
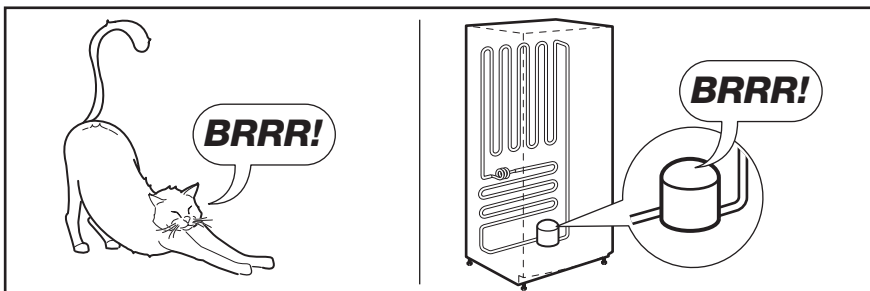
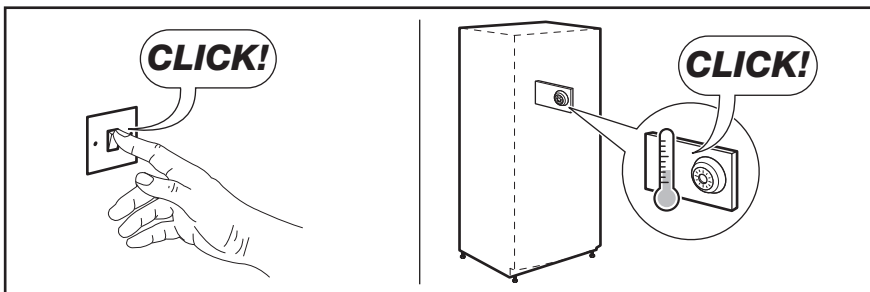
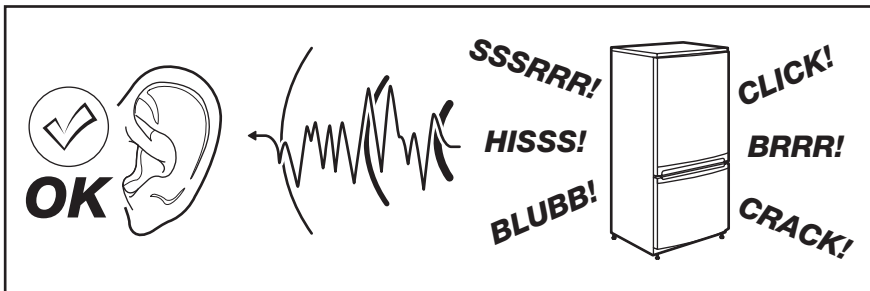
Осигурајте се пре уметања утикача да напон и фреквенција, приказани на плочици са ознаком типа, одговарају вашем кућном напајању струјом.

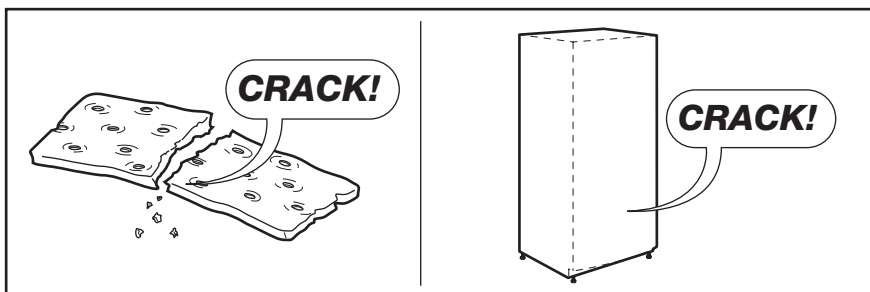
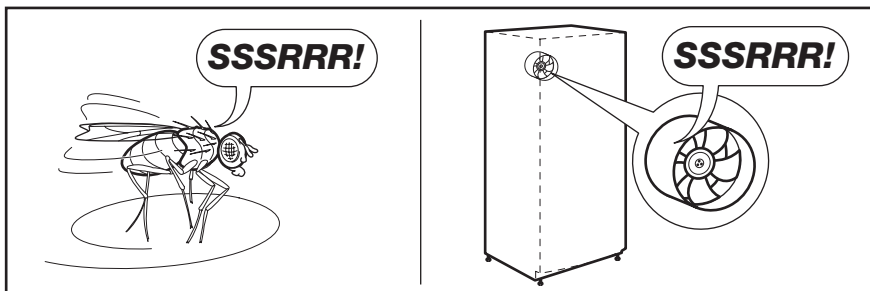
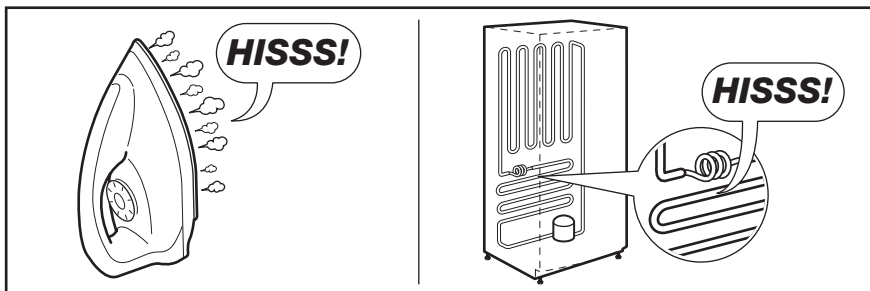
Овај апарат мора бити уземљен. Утикач напојног кабла је опремљен контактом за ову намену. Ако утикач кућног напајања струјом није уземљен, прикључите уређај на посебно уземљење, и то према важећим прописима и уз консултацију квалификованог електричара. Произвођач одбија сваку одговорност код непоштовања горе наведених сигурносних мера.

Овај апарат одговара следећим Директивама Е.Е.3.

БУКА

Чују се неки звуци током нормалне употребе (компресор, циркулација расхладне течности).






ТЕХНИЧКИ ПОДАЦИ

Димензије		
	Висина	815 мм
	Ширина	560 мм
	Дубина	550 мм
Време пораста температуре		13 ч
Напон		230-240 V
Фреквенција		50 Hz

Техничке информације се налазе на плочици са техничким карактеристикама са леве уну-


трашње стране на уређају на ознаци енергетског разреда.

ЕКОЛОШКА ПИТАЊА

Рециклирајте материјале са симболом .

Паковање одложите у одговарајуће контејнере ради рециклирања.

Помозите у заштити животне средине и људског здравља као и у рециклирању отпадног материјала од електронских и

електричних уређаја. Уређаје обележене симболом  немојте бацати заједно са смећем. Производ вратите у локални центар за рециклирање или се обратите општинској канцеларији.

